

Materiali isolanti

Insulating Materials

Dichtungsmaterial

Matériaux isolants



NAS - Nastro autoagglomerante siliconico per isolamento, protezione e sigillatura

- Nastro autoagglomerante siliconico. ①
- Pellicola protettiva asportabile in PET. ②
- Linea di guida per l'avvolgimento corretto del nastro. ③

Caratteristiche

- Temperature di esercizio: -50°C +150°C.
- UV resistente.
- Durezza: 60/65 Shore A (ASTM D 2240).
- Carico di rottura: 45 Kg/cm2 (ASTM D 412).
- Allungamento: 350% (ASTM D 412).
- Fragilità al freddo: -50°C (ASTM D 2137).
- Rigidità dielettrica: 2700V/0.1mm (ASTM D 149).

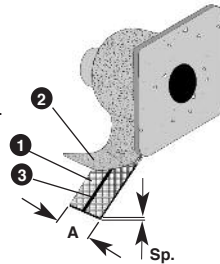
Prove di accettazione

Controllo visivo e dimensionale a campionatura.

Modalità di fornitura

NAS1: Due rocchetti 0,5m in sacchetto di PE trasparente.
NAS10: Un rotolo 10m in sacchetto di PE nero.

Colore: nero (grigio a richiesta).



NAS 1

NAS - Self-agglomerating Silicone Tape Protecting, Insulating and Waterproof

- Self agglomerating silicone tape. ①
- Removable PET protection film. ②
- Mid line wrapping reference. ③

Specifications

- Temperature resistance: -50°C + 150°C.
- UV proof.
- Hardness: 60/65 Shore A (ASTM D 2240).
- Tensile strength: 45 Kg/cm2 (ASTM D 412).
- Elongation: 350% (ASTM D 412).
- Brittleness point : -50°C (ASTM D 2137).
- Dielectric strength: 2700V/0.1mm (ASTM D 149).

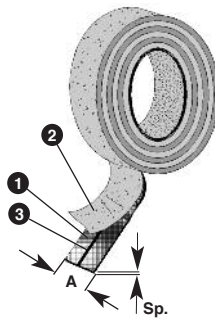
Acceptance Test

Visual and dimensional control on samples.

Delivery modalities

NAS1: two 0,5m reels packed in one transparent PE bag.
NAS10: One reel in single, black PE bag.

Colour: black (grey on request).



NAS 10

NAS - Selbstverschweissende Silikon Binde zum Schützen, Isolieren und Abdichten

- Selbstverschweissende Silikonwickelbinde ①
- Entfernbare PET-Schutzfolie ②
- Mittiger Orientierungsstreifen zur korrekten Überlappung ③

Eigenschaften

- Verwendbar bei Temperatur: -50°C +150°C.
- UV- beständig.
- Härte: 60/65 Shore A (ASTM D 2240).
- Bruchlast: 45 Kg/cm² (ASTM D 412).
- Dehnung: 350% (ASTM D 412).
- Kaltbrüchigkeit: -50°C (ASTM D 2137).
- Dielektrische Festigkeit: 2700V/0.1mm (ASTM D 149).

Annahmeprüfungen

Visuelle und dimensionelle Überprüfung, stichprobenweise

Lieferungszustand:

NAS1: Zwei 0,5m Spulen in durchsichtigem PE-Beutel
NAS10: Eine 10m Spule einzeln in schwarzem PE-Beutel

Farbe: schwarz (grau auf Anfrage).

NAS - Ruban auto-agglomérant silicone protection, scellage et isolation

- Ruban auto-agglomérant en caoutchouc silicone ①
- Film protectif en PET ②
- Ligne moyenne de référence pour le bandage ③

Caractéristiques

- Température de service: -50°C +150°C.
- Résistant aux U.V.
- Dureté: 60/65 Shore A (ASTM D 2240).
- Charge de rupture: 45 Kg/cm2 (ASTM D 412).
- Allongement: 350% (ASTM D 412).
- Fragilité à froid: -50°C (ASTM D 2137).
- Rigidité diélectrique: 2700V/0.1mm (ASTM D 149).

Essais d'acceptation

Contrôle visuel et dimensionnel à l'échantillon.

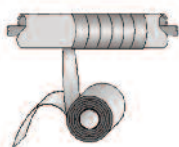
Modalité de fourniture

NAS1: Deux bobines de 0,5m en sachet de PE transparent.
NAS10: Une bobine en sachet de PE noir

Couleur: noir (gris sur demande).

Figura Figure Abbildung Figure	Codice Code Codex Code	Articolo Article Artikel Article	A	Sp.	Lunghezza totale Overall lengght Gesamtlänge Longueur totale			g 	Prezzo Price Preis Prix
	61 2101 2501	NAS 1	25	0,5	2x0,5 m =1 m	1+1	10	25	
	61 2101 2510	NAS 10	25	0,5	10 m	1	10	180	

Allontanare la pellicola protettiva e avvolgere il nastro con forte stiramento.



Remove protective film and wrap the tape, pulling it strongly.

Schutzfolie entfernen und Binde unter starkem Zug wickeln.

Enlever la protection et enrouler le ruban en étant fortement.

Operazione terminata. La chiusura è ermetica.

The operation is completed. Bandage is waterproof.



Vorgang ist vollendet. Die Wicklung ist wasserdicht abgeschlossen.

L'opération achevée, la fermeture est étanche.

NAS - Nastro autoagglomerante di gomma siliconica

Il nastro autoagglomerante di gomma siliconica NAS ①, è ideale per l'isolamento, la sigillatura, la protezione, di oggetti metallici e non.

E' applicabile in condizioni di grande escursione termica (-50°C +150°C).

Il nastro è privo di adesivo. Può essere utilizzato indifferentemente su entrambi i lati.

Avvolto attorno all'oggetto con forte stiramento, si mantiene in posizione grazie alla sua notevole elasticità.

I singoli strati si fondono progressivamente trasformando nel tempo l'avvolgimento in un blocco unico e compatto. Già dopo circa 24 ore gli strati sono ben fusi tra loro, assicurando subito una eccellente impermeabilizzazione, protezione meccanica e isolamento elettrico.

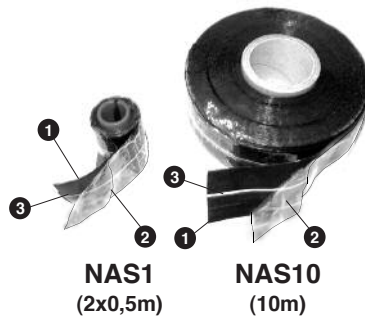
NAS non indurisce, resiste ottimamente all'invecchiamento e ai raggi UV.

Il nastro si allunga fino a 350%, garantendo una resa elevata, anche su oggetti di sagoma complessa.

La linea mediana ③ costituisce un utile riferimento per la corretta sovrapposizione dei lembi durante la nastratura.

Si rimuova la pellicola protettiva ② solo al momento dell'applicazione, evitando di operare in presenza di acqua, grasso, polveri e sporco.

Il nastro NAS va conservato nel suo sacchetto di plastica protettiva.



NAS - Self-agglomerating Silicon Rubber Tape

The self-agglomerating NAS ① silicon rubber tape, is ideal to insulate, seal and protect various objects (not only metal ones).

It can be used under extreme temperature conditions, (-50°C, +150°C).

NAS tape is non adhesive, and may be used on both sides.

Tightly wrapped around the object, it doesn't unwind, thanks to its outstanding elasticity.

The single tape layers merge progressively within 24hours.

An immediate excellent waterproofing, as well as mechanical protection and electrical insulation is however guaranteed.

NAS is not subject to aging, is UV rays proof and does not harden.

NAS stands up to 350% elongation, assuring high performances even on complex shape objects.

The mean line ③ represents a useful reference to make a correct tape wrapping superimposition easier.

Remove the protective film ② just on the application time, avoiding moisture, dirt, dust and grease contamination.

NAS tape is to be kept in its protective plastic bag.



NAS - Selbstverschweissende Silikonwickelbinde

Die Selbstverschweißende Silikon-Wickelbinde NAS ① ist hervorragend geeignet für Schutz, Versiegelung, Isolierung und Abdichtung an metallischen Teilen und anderen Materialien. Dieses hochwertige Band ist unter extremen Temperaturbedingungen (-50°C bis +150°C) verwendbar.

Es besitzt keine Klebeschicht, und kann beidseitig verwendet werden.

Die Haftung wird dank hoher Elastizität, unter starkem Zug erreicht, sodaß bereits direkt nach der Verarbeitung, eine sichere Abdichtung erfolgt ist.

Die einzelnen Lagen verschweißen sich nach und nach zu einem Block.

Bereits nach ca. 24 Std. ist dieses spürbar.

Der weitere Verschweißungsvorgang kann mehrere Tage dauern.

NAS besitzt höchste Alterungs- und UV-Beständigkeit, ist hochelastisch, läßt sich um ca. 350% dehnen und paßt sich ideal Unebenheiten an. Es ist nicht aushärtend.

Der mittige Orientierungstreifen ③ hilft bei der Verarbeitung für eine korrekte Überlappung. Die Schutzfolie ② ist zu entfernen.

Wasser, Fett sowie Staub und Dreck sollten bei der Verarbeitung möglichst nicht auf die Bandfläche gelangen.

Die NAS-Binde soll im Kunststoffbeutel aufbewahrt werden.

NAS - Ruban auto-agglomerant en caoutchouc silicone

Le ruban en caoutchouc silicone auto-agglomérant NAS ① est idéal pour l'isolation, le scellage et la protection d'objets en métal, ou d'autre.

Il peut être utilisé sous des différentes conditions climatiques, grâce à son excursion thermique étendue (-50°C, +150°C).

Le ruban est non-adhésif, et peut être utilisé sur les deux côtés.

Bien serré et enveloppé sur l'objet, il reste dans sa position grâce à sa remarquable élasticité.

Les différentes couches se fondent progressivement, transformant comme ça l'enroulement en un seul bloc.

Déjà 24 heures après l'application, les couches sont bien fondues, assurant tout de suite une excellente imperméabilisation, ainsi que protection mécanique et isolation électrique.

NAS ne durcit pas.

Il résiste très bien soit au vieillissement que aux rayons UV.

Le ruban NAS s'allonge jusqu'au 350%, garantissant des hautes performances, même sur des objets de forme complexe.

La ligne moyenne ③ représente une référence utile pour une correcte et plus facile superposition du ruban.

Qu'au moment de l'application, on lève le film protectif ②, évitant des possibles contaminations causées par l'eau, la graisse ou la poussière.

Le ruban NAS doit être gardé dans son sachet en plastique protectif.



NEP - Nastro autoagglomerante
per sigillatura e isolamento

Caratteristiche:

Gomma etilenpropilenica (EPR) autoagglom., non adesiva.
Grande elasticità (1000%), non indurente.
Impermeabile, isolante (35kV/mm), resistente ai raggi U.V.
Temperature d'esercizio -40°/+ 70°C.
Confezione in rotoli con pellicola protettiva.

Colore :nero (grigio a richiesta)

Materiale : EPR



NEP - Selbstverschweissende Wickelbinde
zum Abdichten und Isolieren

Eigenschaften:

Selbstverschweissendes Äthylen-Propylen (EPR),
nicht klebend, hochelastisch (1000%), nicht aushärtend.
Wasserdicht, isolierend (35kV/mm), U.V.-beständig.
Temperaturbeständigkeit -40°/+ 70° C.
Verpackt in Rollen mit Schutzfolie.

Farbe : Schwarz (grau auf Anfrage)

Material: EPR

NEP - Self-agglomerating Tape
for Tightening and Insulating

Description:

Self-agglomerating Ethylenpropylen (EPR) Rubber, non adhesive,
Highly elastic (1000%), not hardening.
Waterproof. insulating (35 kV/mm), U.V. resistant.
Temperature range -40°/+70°C.
Packed in rolls with protective film.

Colour: black (grey on request)

Material: EPR





NEP - Ruban auto-agglomérant
pour le scellage et l'isolation

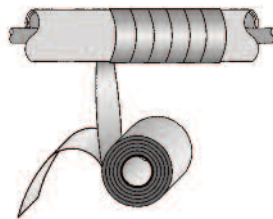
Caractéristiques:

Auto-agglomérant caoutchouc éthylènepropylène (EPR),
non adhésif.
Grande souplesse (1000%), non durcissant.
Imperméable, isolant (35 kw/mm), résistant rayons U.V.,
Résistant aux températures entre -40 et +70 degrés C.
Rouleaux emballés avec pellicule de protection.

Couleur: noir (gris sur demande)

Matériel: EPR

Figura Figure Abbildung Figure	Codice Code Codex Code	Articolo Article Artikel Article	Misure Mesure Masse Taille	Lunghezza Lenght Länge Longeur			9 	Prezzo Price Preis Prix
	61 2100 1975	NEP 19	19 x 0,75	10 m	1	10	170	
	61 2100 3875	NEP 38	38 x 0,75	10 m	1	10	340	



Allontanare la pellicola protettiva e avvolgere il nastro con forte stiramento.

Remove protective film and wrap the tape, pulling it strongly.

Schutzfolie entfernen und Binde unter starkem Zug wickeln.

Enlever la protection et enrouler le ruban en étirant fortement.



Operazione terminata. La chiusura è ermetica.

The operation is completed. Bandage is waterproof.

Vorgang ist vollendet. Die Wicklung ist wasserdicht abgeschlossen.

L'opération achevée, la fermeture est étanche.

WEK - Cappucci terminali termoretraibili
per la protezione di terminali di cavi

Viene applicato mediante riscaldamento a mezzo di fiamma libera oppure generatore di aria calda. Ottima protezione dei cavi dall'umidità.

Materiale:
Poliolfina reticolata.
Adesivo interno termosensibile.

Colore: nero.



WEK - Wärmeschrumpfende Endkappen
zum Abdichten von Kabelenden

Wird mittels freier Flamme oder heisser Luft auf das Kabel aufgeschrumpft und versiegelt. Beste Abdichtung gegen Feuchtigkeit.

Material:
Strahlenvernetztes Polyolefin.
Innenbeschichtet mit Schmelzkleber.

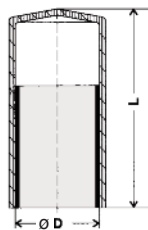
Farbe: Schwarz.

WEK - Heat-shrinking Caps
for the Protection of Cable Terminals

Applied through heating with open flame or hot air generator. Excellent protection of cables against humidity.

Material:
Reticulated polyolefine.
Internal thermo-sensitive adhesive.

Colour: black.



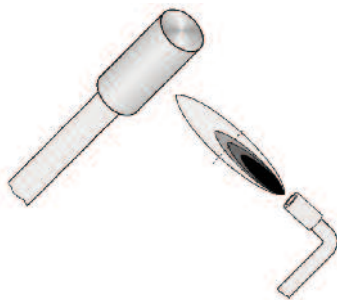
WEK - Capuchons thermorétrécissants
protection des terminaisons des câbles

Sont appliqués par échauffement au moyen d'un chalumeau ou d'un générateur d'air chaud.

Matériel:
Polyolefine réticulée.
Adhésif interne thermosensible.

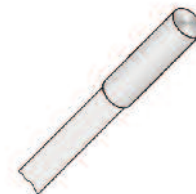
Couleur: noir.

Figura Figure Abbildung Figure	Codice Code Codex Code	Articolo Article Artikel Article	D	L	Per cavi coassiali For coaxial cables Für Koax-Kabel Cables coaxiaux				Prezzo Price Preis Prix
	61 2201 1004	WEK 10/ 4	4-10	38	RG223 - RG213 -RG214 1/4" - 1/2"S	1	10	4	
	61 2201 2007	WEK 20/ 7	7-20	55	3/8" - 1/2"	1	10	6	
	61 2201 3515	WEK 35/15	15-35	90	5/8" - 7/8" - 7/8"S	1	10	17	
	61 2201 5525	WEK 55/25	25-55	143	1.1/8" - 1.1/4	1	10	32	
	61 2201 7532	WEK 75/32	32-75	150	1.5/8" - 2.1/4	1	10	55	
	61 2201 1045	WEK 100/45	45-100	162	1.5/8" - 2.1/4	1	10	55	



Scaldare il cappuccio. Kappe erwärmen.

Heat the cap. Chauffer le capuchon.



A operazione terminata la chiusura è ermetica. Wasserdicht abgeschlossen wenn der Vorgang vollendet ist.

Cap is waterproof when the operation is completed. L'opération est achevée, la fermeture est étanche.

MWT - Tubolari termoretraibili
per la protezione di giunzioni

Viene applicato mediante riscaldamento a mezzo di fiamma libera oppure generatore di aria calda. Ottima protezione dei cavi dall'umidità.

Materiale:

Poliolfina reticolata.
Adesivo interno termosensibile.
Colore: nero.



MWT - Wärmeschrumpfende Hülse
Abdichtung von Steckverbindungen

Wird mittels freier Flamme oder heisser Luft auf das Kabel aufgeschrumpft und versiegelt.

Material:

Strahlenvernetztes Polyolefin.
Innenbeschichtet mit Schmelzkleber.
Farbe: Schwarz.

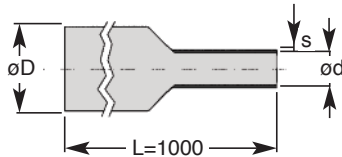
MWT - Heat-shrinking Tubes
for the Protection of Cable Joints

Applied through heating with open flame or hot air generator. Excellent protection of cables against humidity.

Material:

Reticulated polyolefine.
Internal thermo-sensitive adhesive.

Colour: black.



MWT - Manchons thermorétrécissants
protection des jointures des câbles

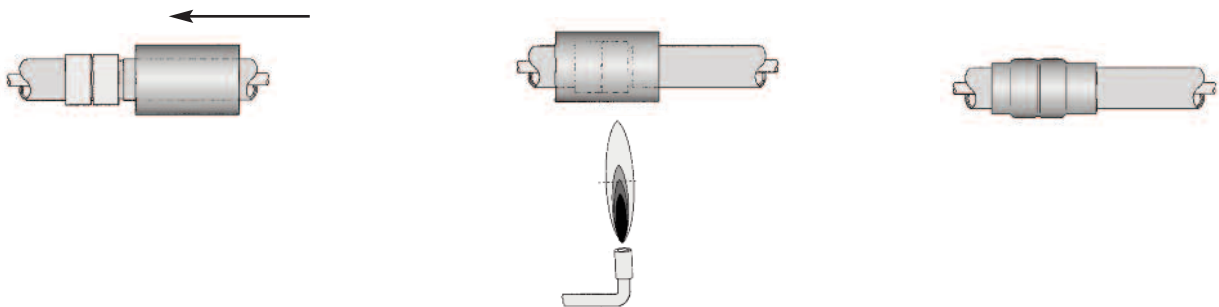
Sont appliqués par échauffement au moyen d'un chalumeau ou d'un générateur d'air chaud. Protection optimale contre l'humidité.

Matériel:

Polyolefine réticulée.
Adhésif interne thermosensible.

Couleur: noir.

Figura Figure Abbildung Figure	Codice Code Codex Code	Articolo Article Artikel Article	Originale Original Original Original D	Termoretrato Shrunked Geschrumpft Retréci d	Per cavi coassiali For coaxial cables Für Koax-Kabel Cables coaxiaux	s			g 	Prezzo Price Preis Prix
	61 2202 1003	MWT- M 10/ 3	10	3	RG223 - RG59 - RG8	2.0	1	10	0,10	
	61 2202 1605	MWT- M 16/ 5	16	5	RG213 -RG214 - 1/4"	2.0	1	10	0,10	
	61 2202 2508	MWT- M 25/ 8	25	8	1/2" - 3/8"	2.0	1	10	0,20	
	61 2202 3212	MWT- M 35/ 12	35	12	5/8" - 7/8"	2.0	1	10	0,30	
	61 2202 5016	MWT- M 50/ 16	50	16	1.1/8" - 1.1/4"	2.0	1	10	0,30	
	61 2202 6319	MWT- M 63/ 19	63	19	1.5/8"	2.0	1	10	0,30	
	61 2202 7522	MWT- M 75/ 22	75	22	2.1/4"	2.0	1	10	0,40	
	61 2202 8525	MWT- M 85/ 25	85	25	3"	2.0	1	10	0,40	



Tagliare uno spez- Hülse wunschgemäß
zone di guaina, in- abschnneiden, auf Kabel
filarla sul cavo e posizio- aufstecken und auf die
narlo sul connettore. nario sul connettore. Verbindung positionieren.

Cut off a section, Couper un manchon de
slide on cable and longueur appropriée, l'en-
set it in position. filer sur le câble et le glis-
ser en place.

Scaldare il termore- Schrumpfschlauch
traibile. erwärmen.

Heat the section. Chauffer le man-
chon.

A operazione termi- Wasserdicht abge-
nata la chiusura è schlossen wenn der
ermetica. Vorgang vollendet ist.

Cover is waterproof L'opération achevée,
when the operation la fermeture est
is completed. étanche.

LUS 8 - Lubrificante silconico
8 ml in tubetto

Pasta lubrificante incolore.
Impiegabile per migliorare lo scorrimento di parti a contatto e proteggere dall'umidità.

Materiale:
Grasso silconico



LUS 8 - Silikon-Fett
8 ml in Tube

Farblose Paste
Bestens einsetzbar als Gleitmittel und Schutz gegen Feuchtigkeit.

Material:
Silikon-Fett

LUS 8 - Silicon Lubricant
8 ml Tube

Colourless lubricant paste, used to improve gliding between parts and protect against humidity.

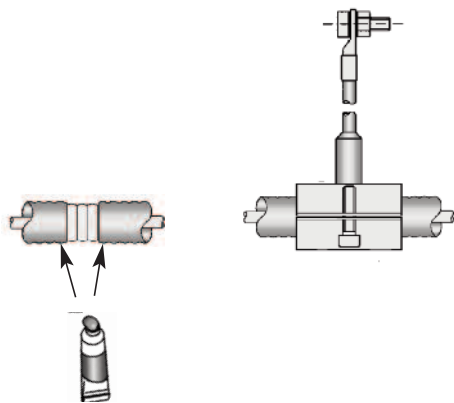
Material:
Silicon grease

LUS 8 - Graisse au silicone
8 ml tube

Pâte lubrifiante incolore, pour améliorer le glissement entre parts et protéger contre l'humidité.

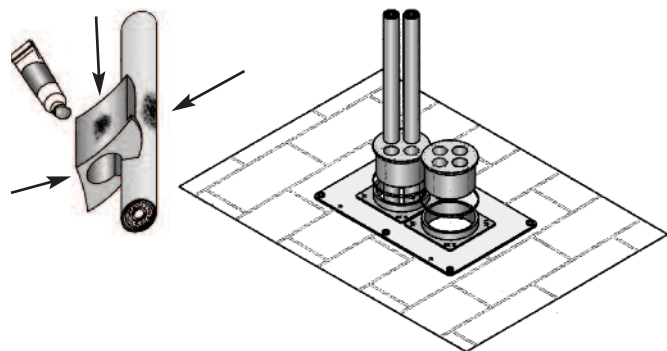
Matériel:
Graisse au silicone.

Figura Figure Abbildung Figure	Codice Code Codex Code	Articolo Article Artikel Article	Descrizione Description Beschreibung Description			g 	Prezzo Price Preis Prix
	61 3310 1008	LUS 8	lubrificante silconico 8 ml <i>Silicon grease 8 ml</i> Silikon-Fett 8 ml <i>Graisse au silicone 8 ml</i>	10	50	9	



Applicazione di grasso silconico su cavi e kit di terra **KMT**.
Behandlung des Kabelmantels und Erdungsgarnitur **KMT**, mit Silikon-Fett

*How to apply silicon grease on cables and **KMT** grounding kits*
*Application de graisse au silicone sur câbles et mises à la terre **KMT***



Applicazione di grasso su passanti a parete e cavi.
Behandlung mit Silikon-Fett der Kabelmantel und Dichtungen bei Wanddurchführungen

How to apply silicon grease on wall entries and cables
Application de graisse au silicone sur traversées de parois et câbles.

BUT 6 - Sigillante butilico

Pasta butilica trafilata ø 6 mm.
Rotolo da 8 m. Impiegabile per sigillare superfici a contatto.
Non indurente, adesiva.

Caratteristiche:

Temperatura d'esercizio: -30/+90°C
Resistenza agli UV: ottima
Resistenza all'acqua: ottima

Colore: nero

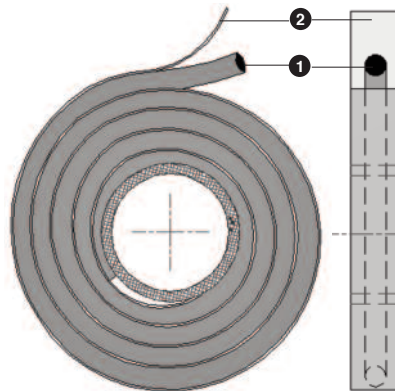
BUT 6 - Butyl Putty

Butyl pulp ø 6 mm. 8 m roll.
To seal contacting surfaces
Not hardening, adhesive.

Description:

Operating temperature : -30/+90°C
UV resistance : very good
Water resistance: very good

Colour: black



BUT 6 - Dichtungs Kitt

Butilpaste ø 6 mm.
8 m-Rolle mit Schutzfolie Verwendbar zum Abdichten von Fugen.
Nicht aushärtend, haftend.

Eigenschaften:

Temperaturbeständigkeit: -30/+90°C
UV beständigkeit: sehr gut
Wasserbeständigkeit: sehr gut

Farbe: schwarz

BUT 6 - Pâte butilique

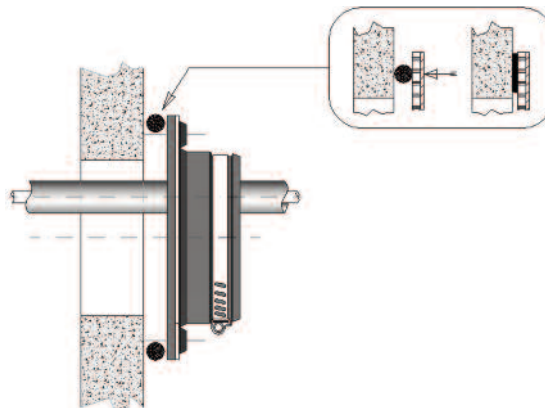
Pâte trafilée ø 6 mm. Rouleau 8m.
Pour le scellage de surfaces en contact
Non endureissante, adesive.

Caractéristiques:

Température de service: -30/+90°C
Résistance à UV: très bonne
Résistance à l'eau: très bonne

Couleur: noir

Figura Figure Abbildung Figure	Codice Code Codex Code	Articolo Article Artikel Article	Descrizione Description Beschreibung Description	Lunghezza Length Länge Longeur			g 	Prezzo Price Preis Prix
	61 3402 0056	BUT 6	Pasta sigillante di butile ø 6 mm <i>Butyl putty ø 6 mm for sealing</i> ø 6 mm Butil Dichtungspaste <i>Pâte butilique ø 6 mm pour scellage</i>	8 m	1	10		



Sigillatura di una piastra PPS e PMR contro una parete.

Sealing of a PPS and PMR plate against a wall.

Abdichtung einer Platte PPS und PMR gegen eine Wand.

Scellage d'une plaque PPS et PMR contre une paroi.