

BEST CONTACTS FOR YOUR SUCCESS



**Telegärtner**

KARL GÄRTNER GMBH

---

NETWORKING COMPONENTS

---

COAXIAL CONNECTORS

---

CABLE ASSEMBLIES

---

PRECISION TURNED PARTS

---

PLASTIC INJECTION MOULD PARTS

---

INDUSTRIAL ELECTRONICS

---



# Coax

Product Catalogue Coaxial Connectors  
Produktkatalog Koaxiale Steckverbinder



All products are shown in our  
**online catalogue**  
[www.telegaertner.com](http://www.telegaertner.com)



**Telegärtner**

KARL GÄRTNER GMBH

**Publisher** Herausgeber

Telegärtner  
Karl Gärtner GmbH  
Lerchenstr. 35  
D-71144 Steinenbronn  
Telefon: +49 (0) 7157/125-100  
Telefax: +49 (0) 7157/125-120  
E-Mail: [info@telegaertner.com](mailto:info@telegaertner.com)

**Visit us in the World Wide Web at:**

Besuchen Sie uns im World Wide Web unter:  
[www.telegaertner.com](http://www.telegaertner.com)

**Design** Gestaltung

team:orange, Web- und Werbeagentur  
[www.teamorange.de](http://www.teamorange.de)

**Photos** Fotos

Zuckerfabrik Digital, Fotodesign  
Meister-Studio Fotografie Fuchs  
Martin Sigmund Photodesign  
Leske Fotodesign

**Print** Druck

Druckerei Raisch

**Edition** Ausgabe

Coax 2008 © Copyright by Telegärtner T00010A0006

**Reproduction of even a part only by express  
written permission. Technical changes reserved.**

Nachdruck auch auszugsweise bedarf einer schriftlichen  
Genehmigung. Technische Änderungen vorbehalten.

# Contents

## Inhaltsverzeichnis

	<b>The Telegärtner Group</b> <b>Die Telegärtner Gruppe</b>	5
	<b>Telegärtner Products</b> <b>Telegärtner Produkte</b>	7
	<b>Telegärtner Quality</b> <b>Telegärtner Qualität</b>	9
	<b>Visit us in the World Wide Web</b> <b>Besuchen Sie uns im World Wide Web</b>	11
	<b>Telegärtner Locations and Representation: National / International</b> <b>Telegärtner Standorte und Vertretungen: National / International</b>	13
	<b>Technical Information</b> <b>Technische Informationen</b>	21
1	<b>BNC</b> <b>BNC</b>	33
2	<b>TNC</b> <b>TNC</b>	67
3	<b>N</b> <b>N</b>	89
4	<b>UHF</b> <b>UHF</b>	123
5	<b>Mini-UHF</b> <b>Mini-UHF</b>	133
6	<b>FME</b> <b>FME</b>	139
7	<b>QLS®</b> <b>QLS®</b>	147
8	<b>SMA</b> <b>SMA</b>	155
9	<b>SMB/SMC/SMS</b> <b>SMB/SMC/SMS</b>	177
10	<b>SSMB</b> <b>SSMB</b>	197
11	<b>MCX</b> <b>MCX</b>	203
12	<b>MMCX</b> <b>MMCX</b>	213
13	<b>SMP</b> <b>SMP</b>	223
14	<b>1.6/5.6</b> <b>1.6/5.6</b>	233
15	<b>7-16</b> <b>7-16</b>	241
16	<b>RF Combination Connectors and Cable Clamps</b> <b>HF-Kombiniersteckverbinder und Kabelabfängungen</b>	273
17	<b>Reverse Polarised Connectors R-TNC, R-SMA, R-BNC</b> <b>Reverse polarisierte Steckverbinder R-TNC, R-SMA, R-BNC</b>	281
18	<b>F</b> <b>F</b>	289
19	<b>Inter-Series Adaptors</b> <b>Adapter zwischen den Serien</b>	295
20	<b>pH</b> <b>pH</b>	323
21	<b>Cable Terminators</b> <b>Kabeldirektanschlüsse</b>	331
22	<b>RF Cable Assemblies and Test Accessories</b> <b>Konfektionierte HF-Kabel und Laborsteckverbindungen</b>	337
23	<b>Spare Parts and Accessories, Tools</b> <b>Ersatzteile und Zubehör, Werkzeuge</b>	343
24	<b>Mounting Dimensions</b> <b>Einbaumaße</b>	363
25	<b>Index of Order Numbers</b> <b>Bestellnummern-Index</b>	369
26	<b>Cable Group Dimensions / Cable Types</b> <b>Kabelgruppendimensionen / Kabel-Type</b>	376

**BEST CONTACTS FOR YOUR SUCCESS**

**We might not have invented coaxial connectors.  
But 50 years of improvement by us have certainly  
brought them close to perfection.**



[www.telegaertner.com](http://www.telegaertner.com)



# Telegärtner Coax

Coaxial Connectors



**Telegärtner**

## The Telegärtner Group

Worldwide there for you

Telegärtner is a worldwide supplier of coaxial connectors, pre-assembled cables, networking components, precision turned parts, and plastic injection moulded parts as well as industrial electronics. Our policy is, on the one hand, to meet the highest technical demands whilst, on the other, to treat conventional requirements from our customers with an equally high level of commitment. Be it small or large series products, Telegärtner is the ideal standard components supplier and development partner for customers who have high expectations and who are looking for the best contacts for success.

Detailed information about Telegärtner as well as our online catalogue you can find at: [www.telegaertner.com](http://www.telegaertner.com)

## Die Telegärtner Gruppe

Weltweit für Sie da

Telegärtner ist weltweiter Anbieter von koaxialen Steckverbindern, konfektionierten Kabeln, Netzwerk-Komponenten, Präzisions-Drehteilen und Kunststoff-Spritzgussteilen sowie für Industrie-Elektronik. Dabei werden zum einen HighTech-Ansprüche erfüllt, zum anderen auch konventionelle Kundenwünsche mit hohem Engagement bedient. Ob für große oder kleine Serien, Telegärtner ist der ideale Standardlieferant und auch Entwicklungspartner für Kunden, die mit hohen Ansprüchen beste Verbindungen für ihren Erfolg erwarten.

Ausführliche Informationen über Telegärtner sowie unseren Online-Katalog finden Sie unter: [www.telegaertner.com](http://www.telegaertner.com)

Subsidiaries and Representations Niederlassungen und Vertretungen				
Head Office Stammhaus	<b>Telegärtner Karl Gärtner GmbH</b> Steinenbronn, Germany			
Subsidiaries Niederlassungen	● <b>Telegärtner Kunststofftechnik GmbH</b> Steinenbronn, Germany	● <b>Telegärtner Elektronik GmbH</b> Crailsheim, Germany	● <b>Telegärtner Gerätebau GmbH</b> Höckendorf, Germany	
	● <b>Japan Telegärtner Ltd.</b> Tokyo, Japan	● <b>Telegärtner China Ltd.</b> Shenzhen, China	● <b>Telegärtner HCI Taiwan Inc.</b> Taipei City, Taiwan	● <b>Telegärtner Inc.</b> Franklin Park, USA

**Coaxial Connectors**  
**Koaxiale Steckverbinder**



**Networking Components**  
**Netzwerk-Komponenten**



**Cable Assemblies**  
**Kabel-Konfektionierung**



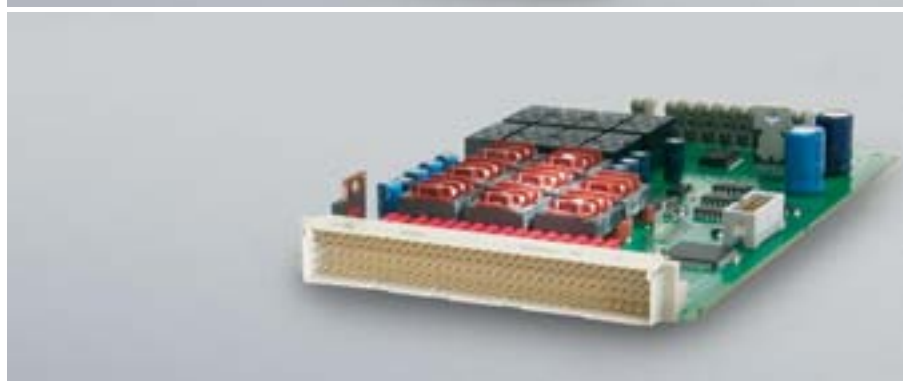
**Precision Turned Parts**  
**Präzisions-Drehteile**



**Plastic Injection Mould Parts**  
**Kunststoff-Spritzgussteile**



**Industrial Electronics**  
**Industrie-Elektronik**





## Telegärtner Products: Best Contacts for your Success

### Utilize the Contacts within the Telegärtner Group

The Telegärtner group offers you a complete and varied network of services. If you are already working successfully with Telegärtner in one of the following product areas, you can also profit from our outstanding performance in other areas – and exploit the resulting synergies. Please contact your authorised Telegärtner sales partner to receive additional catalogues and information material!

#### Coaxial Connectors

Whether you require coaxial connectors for high power transfer in the area of transmission, subminiature connectors for dense packaging, or precision connectors for laboratory equipment, we can meet your every need with our extensive line of standard products – as well as, naturally, connectors specially designed to meet individual customer specifications.

#### Networking Components

We offer you an extensive line of connection components for telecommunications and data transmission technology. On the one hand, high performance, active and passive components for transmission via copper cables and, on the other, connection and distribution components for fibre optics.

#### Cable Assembly

On request, we can provide you ready-to-use coaxial and other cables which we assemble ourselves. The advantage: cable specific connectors together with reliable, low-loss RF cables. In addition to conventional coax cables, we also pre-assemble semi-rigid, semi-flex, and corrugated cables.

#### Precision Turned Parts

Telegärtner Gerätebau manufactures precision turned parts of the highest quality. These include form turned pieces with diameters from 10 mm to 65 mm; straight turned parts with diameters from 6 mm to 26 mm; parts made from brass, aluminium, steel, stainless steel, and other materials. Our extensive knowledge in post-processing techniques such as grinding and milling, galvanic surface treatment as well as heat treatment round off our service offerings.

#### Plastic Injection Mould Parts

Telegärtner Kunststofftechnik brings its comprehensive know-how to bear on complex material combinations, from product development right up to series production, from multi-component injection moulding, across in-mould and MID 3D techniques, to automation and clean room technologies.

#### Industrial Electronics

Telegärtner Elektronik offers active/passive sub-assemblies for industrial electronics, telephone and entryway speaker systems as well as emergency call systems. We offer everything from development (hardware and software) based on customer specifications, to technical consultation and prototype testing and acceptance by the TÜV (the leading technical approval institution in Germany), up to production in small and large series. Device construction covers every aspect from PCB population and sub-assembly mounting, up to complete device manufacturing.

## Telegärtner Produkte: Beste Verbindungen für Ihren Erfolg

### Nutzen Sie die Verbindungen der Telegärtner Gruppe

Die Telegärtner Gruppe bietet Ihnen ein Netz an vielfältigen Leistungen. Wenn Sie schon erfolgreich mit einem der folgenden Telegärtner Bereiche arbeiten, können Sie von unseren hervorragenden Leistungen auch in anderen Bereichen profitieren – und Synergien nutzen. Fragen Sie Ihren Telegärtner Vertriebspartner nach weiteren Katalogen und Informationen!

#### Koaxiale Steckverbinder

Ob Koaxiale Steckverbinder für hohe Leistungsübertragung im Sendebereich, geräteinterne Kleinst-Steckverbinder oder Präzisions-Steckverbinder für Labor-Messgeräte: Wir erfüllen alle Anforderungen mit einem großen Programm aus Standardprodukten – aber selbstverständlich auch nach Ihren spezifischen Vorgaben.

#### Netzwerk-Komponenten

Für die Fernmelde- und Datentechnik bieten wir Ihnen ein großes Programm an Anschlusskomponenten. Zum einen mit leistungsstarken aktiven und passiven Bauteilen zur Übertragung via Kupferkabel. Zum anderen mit Anschluss- und Verteilerkomponenten für Lichtwellenleiter.

#### Kabel-Konfektionierung

Auf Kundenwunsch liefern wir Ihnen einsatzbereite koaxiale und sonstige Kabel aus eigener Konfektionierung. Der Vorteil: Kabelspezifisch optimale Steckverbinder und zuverlässige, verlustarme HF-Kabel. Neben konventionellen Koax-Kabeln werden auch Semi-Rigid-, Semi-Flex- und Wellmantelkabel konfektioniert.

#### Präzisions-Drehteile

Telegärtner Gerätebau fertigt Präzisions-Drehteile auf höchstem Niveau. Dies umfasst Formdrehteile von Ø 10 mm bis Ø 65 mm, Langdrehteile von Ø 6 mm bis Ø 26 mm, Teile aus Messing, Aluminium, Stahl, Edelstahl u. a. Materialien. Unser breites Know-How in Bereichen der Nacharbeit, wie Fräsen und Schleifen, und galvanischer Oberflächenbehandlung sowie thermischer Behandlung rundet unser Angebot ab.

#### Kunststoff-Spritzgussteile

Telegärtner Kunststofftechnik verfügt über ein großes Sonder-Know-how für komplexe Materialkombinationen: von der Produktentwicklung bis zur Serienproduktion. Vom Mehrkomponenten-Spritzguss über Inmould- und MID 3D-Technologien bis zu Automatisierungs- und Reinraum-Technik.

#### Industrie-Elektronik

Telegärtner Elektronik bietet aktive/passive Baugruppen für Industrie-Elektronik, Telefon- und Türsprechanlagen sowie Notruftechnik. Von der Entwicklung (Hard- und Software) nach Kundenvorgabe über die technische Beratung und Typenmusterabnahme durch den TÜV bis zur Fertigung in Klein- und Großserien. Der Gerätebau läuft von der Leiterplattenbestückung und Baugruppenmontage bis zur kompletten Gerätefertigung.

# CERTIFICATE

## ISO 9001:2000



hereby certifies that the company



**Telegärtner**

KARL GÄRTNER GMBH

business field:  
Development, production and sales of  
for high-frequency

Policy on Quality  
Qualitätspolitik



Development  
Entwicklung



Manufacturing  
Fertigung



Delivery Service  
Lieferung



## Telegärtner Quality: Connectors for highest demands

### Policy on Quality:

Because we always want to offer you, our customers, the best contacts, our quality expectations go far beyond standard. Accordingly, we view ISO as merely a standard for quality – Telegärtner quality, on the other hand, is something we improve daily. It is with this in mind that we have instituted a quality assurance programme according to DIN EN ISO 9001:2000 und DIN EN ISO 14001:2004: from goods received, through manufacturing up to shipping and maintenance. A CAQ programme, the most up-to-date measuring and testing tools, optical and 3D measuring systems, quality consciousness by our employees and the continual optimisation of the Total Quality Management: That's what makes Telegärtner so unique.

### Development and Manufacturing:

The products developed with CAD are optimized in our labs with the aid of network analysers and intermodulation test benches. A well-balanced ratio between fully automated, semi-automated and manual manufacturing processes guarantees a high level of flexibility. In addition to the wide range of standard types listed in this catalogue, a multitude of special designs are also available. Additional products can be – and are – developed and manufactured based on your specifications.

### Delivery Service:

The Telegärtner brand stands for 60 years of pronounced customer orientation. Starting in the manufacturing, where we consider your requests up to the delivery, where we do more than necessary, to afford you the best contacts in the right place at the right time. A fully automated state-of-the-art warehouse with more than 28,000 containers assures, that you don't have to wait long for their goods. 24-hour delivery time ex warehouse: This is the figure against which you can measure the performance of our logistic department.

## Telegärtner Qualität: Steckverbinder für höchste Ansprüche

### Qualitätspolitik:

Weil wir Ihnen, unseren Kunden, stets die besten Verbindungen bieten möchten, geht unser Anspruch an Qualität über das Maß des Üblichen hinaus. Dementsprechend ist ISO für uns nur eine Norm für Qualität – die Telegärtner Qualität fügen wir täglich neu hinzu. So haben wir eine umfassende Qualitätssicherung nach DIN EN ISO 9001:2000 und DIN EN ISO 14001:2004 installiert: vom Wareneingang über die Fertigung bis zur Lieferung und Wartung. Ein CAQ-Programm, modernste Mess- und Prüfmittel, optische 3D-Messsysteme, das Qualitätsbewusstsein der Mitarbeiter und die kontinuierliche Optimierung des Total Quality Management: All das macht Telegärtner so einzigartig.

### Entwicklung and Fertigung:

Die im CAD entwickelten Produkte werden in unseren Testlabors mit Hilfe von Netzwerk-Analysern und Intermodulations-Messplätzen optimiert. Ein ausgewogenes Verhältnis zwischen vollautomatischer, teilautomatischer und manueller Fertigung garantiert ein hohes Maß an Flexibilität. Über das große Sortiment der hier im Katalog gezeigten Standardtypen hinaus sind Sondertypen in großer Vielfalt lieferbar. Weitere Produkte können nach Ihren speziellen Anforderungen entwickelt und gefertigt werden.

### Lieferung:

Die Marke Telegärtner steht für 60 Jahre ausgeprägter Kundenorientierung. Angefangen von der Produktion, in der wir Ihre Wünsche berücksichtigen bis hin zum Lieferservice, bei dem wir alles machen, um Ihnen die besten Verbindungen zur richtigen Zeit am richtigen Ort zu liefern. Ein hochmodernes Lagersystem mit 28.000 Behältern gewährleistet, dass Sie nie lange auf Ihre Bestellungen warten müssen. 24 Stunden Lieferung ab Lager: Dies ist der Richtwert, an dem Sie die Leistungsfähigkeit unserer Logistik messen können.



## Visit us in the World Wide Web!

Get an insight into our extensive product spectrum and learn more about us – as a reliable partner around the clock and around the world!

Here you can find quickly and easily useful information regarding e. g. agents and preferred stockists, information regarding new products or SIMFix assembly videos in our download area.

Our Online-Catalogue keeps you constantly informed on our complete product portfolio – always up-to-date. By using open navigation structure and integrated full text retrieval you are sure to find the products you are looking for quickly. Every product group is described in detail with corresponding technical parameters and special features. You can obtain extensive information on every product in picture and text, as well as you can download important information such as assembly instructions as PDF-file onto your computer.

With a mouse click the product lands with all relevant data in the product basket. You will find a clear easily-to-read list, which you can work at your own speed and discretion. After you have dispatched the list to us, just lean back and relax in the knowledge that, from that moment on, we will be doing our outmost to deal with your inquiry as quickly and as carefully as possible!

## Besuchen Sie uns im World Wide Web!

Gewinnen Sie Einblicke in unser umfangreiches Produktspektrum und erfahren Sie mehr über uns. Als verlässlicher Partner sind wir rund um die Uhr und weltweit für Sie da!

Hier finden Sie schnell und einfach nützliche und informative Inhalte wie z. B. Vertretungen und Stützpunkthändler, Informationen zu Neuprodukten oder SIMFix-Montagevideos zum Herunterladen.

In unserem Online-Katalog halten wir Sie mit unserem kompletten Produktportfolio immer auf dem Laufenden – immer aktuell. Durch eine übersichtliche Navigationsstruktur und integrierte Volltextsuche finden Sie sicher und schnell die gewünschten Produkte. Jede Warengruppe wird mit ihren technischen Parametern und Besonderheiten ausführlich beschrieben. Sie erhalten zu jedem Produkt umfassende Informationen in Bild und Text und können sich wichtige Informationen, wie technische Zeichnungen und Montageanleitungen, als PDF-Datei direkt auf Ihren Rechner laden.

Mit einem Mausklick landet das Produkt mit allen relevanten Daten im Angebotskorb. Dort finden Sie eine übersichtliche Liste, die Sie ganz nach Belieben weiterbearbeiten können. Wenn Sie diese dann abgeschickt haben können Sie sich beruhigt zurücklehnen, denn ab jetzt setzen wir alles daran, Ihre Anfrage so schnell und sorgfältig wie möglich zu bearbeiten.

[www.telegaertner.com](http://www.telegaertner.com)



# **Subsidiaries and Agents** **Niederlassungen und Vertretungen**



## The Telegärtner Group Die Telegärtner-Gruppe

The head office of the Telegärtner Group is located in Steinenbronn, Germany. Our headquarter lies in the heart of the Stuttgart industrial region from where world-renowned companies such as Daimler, Porsche, or Bosch began their global triumphal march.

Telegärtner Germany manufactures coaxial connectors and networking components for structured cabling as well as plastic injection moulded parts in Steinenbronn. Precision turned parts and components for fibre optic technology are produced in Höckendorf (near Dresden). Finally, active and passive electronic sub-assemblies are developed and manufactured in Crailsheim. Beyond this, we also have several overseas subsidiaries.

Das Stammhaus der Telegärtner-Gruppe befindet sich in Steinenbronn, Deutschland. Es liegt im Herzen des Industriegroßraums Stuttgart, von dem aus weltbekannte Marken wie Daimler, Porsche oder Bosch ihren globalen Siegeszug angetreten haben.

Bei Telegärtner Deutschland werden in Steinenbronn koaxiale Steckverbinder und Netzwerk-Komponenten für strukturierte Verkabelung sowie Kunststoff-Spritzgussteile gefertigt. In Höckendorf (bei Dresden) werden Präzisions-Drehteile und Komponenten für die Lichtwellenleitertechnik produziert. Und in Crailsheim aktive bzw. passive elektronische Baugruppen entwickelt und hergestellt. Hinzu kommen weitere Niederlassungen im Ausland.

### Telegärtner Head Office and Worldwide Subsidiaries

#### Telegärtner Stammhaus und weltweite Niederlassungen



#### Telegärtner Karl Gärtner GmbH Steinenbronn, Germany

Telegärtner Karl Gärtner GmbH  
Lerchenstr. 35  
D-71144 Steinenbronn  
Germany

Tel: +49(0)7157/125-100  
Fax: +49(0)7157/125-120  
info@telegaertner.com  
www.telegaertner.com

*Head Office Stammhaus*



#### Telegärtner Kunststofftechnik GmbH Steinenbronn, Germany

Telegärtner Kunststofftechnik GmbH  
Gewerbestr. 4-6  
D-71144 Steinenbronn  
Germany

Tel: +49(0)7157/525010  
Fax: +49(0)7157/72512  
kunststofftechnik@telegaertner.com  
www.tg-kunststofftechnik.com

*Subsidiary Niederlassung*



#### Telegärtner Elektronik GmbH Crailsheim, Germany

Telegärtner Elektronik GmbH  
Hofäckerstr. 18  
D-74564 Crailsheim  
Germany

Tel: +49(0)7951/488-0  
Fax: +49(0)7957/488-80  
elektronik@telegaertner.com  
www.telegaertner-elektronik.de

*Subsidiary Niederlassung*



#### Telegärtner Gerätebau GmbH Höckendorf, Germany

Telegärtner Gerätebau GmbH  
Frauenstr. 1  
D-01774 Höckendorf  
Germany

Tel: +49(0)35055/682-0  
Fax: +49(0)35055/612-24  
geraetebau@telegaertner.com  
www.geraetebau.telegaertner.com

*Subsidiary Niederlassung*



#### Japan Telegärtner Ltd. Tokyo, Japan

Japan Telegärtner Ltd.  
Shibuya-YT Bldg.02-5F  
21-3 Shinsen-Cho, Shibuya-Ku  
J-Tokyo 150-0045, Japan

Tel: +81-3-5790-7621  
Fax: +81-3-5790-7622  
info.japan@telegaertner.com  
www.telegaertner.co.jp

*Subsidiary Niederlassung*



#### Telegärtner Inc. Franklin Park, USA

Telegärtner Inc.  
411 Domenic Court  
Franklin Park, IL 60131  
USA

Tel: +1-630-616-7600  
Fax: +1-630-616-8322  
info.usa@telegaertner.com  
www.telegaertner.com

*Subsidiary Niederlassung*



#### Telegärtner China Ltd. Shenzhen, China

Telegärtner China Ltd.  
RM23, 4/F., Nan Fung Commercial Centre  
No. 19 Lam Lok Street;  
Kowloon Bay, Kowloon, Hongkong

Tel: +852-2331-2090  
Fax: +852-2305-2377  
info.china@telegaertner.com  
www.telegaertner.com

*Subsidiary Niederlassung*



#### Telegärtner HCI Taiwan Inc. Taipei City, Taiwan

Telegärtner - HCI Taiwan Inc.  
9F, No. 39, Lane 513,  
Rueiguang Rd., Neihu District  
TW - 114 Taipei City

Tel: +886-2-2658-5055  
Fax: +886-2-2658-5077  
info@telegaertner-hci.com.tw  
www.telegaertner-hci.com.tw

*Subsidiary Niederlassung*



## Worldwide Sales Paths - Telegärtner Connects the World Weltweite Vertriebswege – Telegärtner verbindet die Welt

Whether in Tokyo, Sao Paolo, or Sydney - Telegärtner is represented throughout the world. From A as in Athens through J as in Johannesburg, to V as in Vilnius in Lithuania. Naturally, all products comply with the applicable international standards.

Other Telegärtner Group production facilities and sales offices lie far beyond the boundaries of Germany: in China, Great Britain, Japan, USA ...

Ob Tokio, Sao Paolo oder Sydney – Telegärtner gibt auf der ganzen Welt. Von A wie Athen über J wie Johannesburg bis V wie Vilnius in Litauen. Die Produkte werden selbstverständlich den geforderten internationalen Normen gerecht.

Weitere Produktions- und Vertriebsniederlassungen der Telegärtner Gruppe gibt es weit über die Grenzen Deutschlands hinaus: in China, England, Japan, USA ...

### Technical Offices, Agents and Distributors Germany

#### Technische Büros, Vertretungen und Distributoren Inland

Baden-Württemberg	Bayern	Berlin Brandenburg Mecklenburg-Vorpommern (östlicher Teil) Sachsen-Anhalt (nördlicher Teil)	Rheinland-Pfalz Hessen Saarland Niedersachsen Süd (mit Raum Hannover)
<b>Telegärtner Technisches Büro Stuttgart</b>  Torsten Schäfer Brühlstr. 32 D-71034 Böblingen  Tel: 07031-20486-31 Fax: 07031-20486-32 torsten.schaefer@telegaertner.com	<b>Telegärtner Technisches Büro München</b>  Udo Rösch Bgm.-Grandauer-Straße 5 D - 83052 Bruckmühl  Tel: 08062-783-00 Fax: 08062-783-01 udo.roesch@telegaertner.com	<b>Telegärtner Technisches Büro Berlin</b>  Martin Düker Henningsdorfer Straße 56 D -13503 Berlin  Tel: 030-414-80 03 Fax: 030-414-89 99 detlef.keller@telegaertner.com	<b>Industrievertretungen Edgar Sauer</b>  Edgar Sauer Schulstraße 15 D-64720 Michelstadt  Tel: 06061-34 54 Fax: 06061-43 39 edgar.sauer@telegaertner.com
Nordrhein - Westfalen	Niedersachsen-Nord Schleswig-Holstein Hamburg Bremen Mecklenburg-Vorpommern (westlicher Teil) Ost-Westfalen	Sachsen - Anhalt (südlicher Teil) Thüringen Sachsen	
<b>Industrievertretungen Loges Elektronik GmbH</b>  Wolfgang Loges Im Wiesental 18 D -45549 Sprockhövel  Tel: 0202-47 86 80 Fax: 0202-478 68 10 wolfgang.loges@telegaertner.com	<b>Telegärtner Technisches Büro Hamburg</b>  Klaus D. Arle Ohlndiekskamp 98 D-22399 Hamburg  Tel: 040-606-794 00 Fax: 040-606-794 01 klaus.arle@telegaertner.com	<b>Telegärtner Technisches Büro Dresden</b>  Dipl.Ing. (FH) Andreas Kobsch Rudolf-Neff-Weg 7 D-01705 Freital OT Pesterwitz  Tel: 0351-650 17- 42 Fax: 0351-650 17- 48 andreas.kobsch@telegaertner.com	

You will find Telegärtner stockists on our homepage [www.telegaertner.com](http://www.telegaertner.com)

Telegärtner-Stützpunkthändler finden Sie auf unserer Homepage [www.telegaertner.com](http://www.telegaertner.com)

## Technical Offices, Agents and Distributors International

### Technische Büros, Vertretungen und Distributoren Ausland

#### Australia Australien

CNE Custom Cables Pty. Ltd  
Unit 147, 45 Gilby Road  
Mount Waverley  
AU - VIC 3149

Tel: +61-3-9540-0166  
Fax: +61-3-9540-0607  
info@customcables.com.au  
www.customcables.com.au  
*Distributor*

#### Austria Österreich

TOMEK GmbH  
Kolpingstr. 16  
A - 1230 Wien

Tel: +43-1-610-03-0  
Fax: +43-1-610-03-6  
info@tomek.at  
www.tomek.at  
*Agent Vertreter*

#### Austria Österreich

RS Components  
Handelsges. mbH  
Albrechtser Str. 11  
A - 3950 Gmünd

Tel: +43-2852-505  
Fax: +43-2852-53223  
verkauf@rs-components.at  
www.rs-components.at  
*Distributor*

#### Bangladesh Bangladesch

TVS Interconnect Systems Ltd.  
No 14 Domlur Extn.,  
2nd stage, 3rd Phase  
IND - Bangalore-560 071

Tel: +91-80-4125-4488  
Fax: +91-80-4125-4490  
tvsblr@tvscs.com

*Distributor*

#### Belgium Belgien

DELTRONIC N.V.  
Merksemsesteenweg 40  
B - 2100 Antwerpen (Deurne)

Tel: +32-3-3603929  
Fax: +32-3-3264818  
sales@deltronic.be  
www.deltronic.be  
*Distributor*

#### Belgium Belgien

4K NV/SA  
Fortsesteenweg 25  
B - 2860 Sint Katelijne Waver

Tel: +32-15-305454  
Fax: +32-15-305460  
info@4k.be  
www.4k.be  
*Distributor*

#### Brazil Brasilien

Kathrein Mobilcom Brasil Ltda.  
Rua das Baiadeiras, 280/290  
BR - 04675-210  
Sao Paulo - SP

Tel: +55-11-5685-4290  
Fax: +55-11-5685-4292  
kathrein@kathrein.com.br  
www.kathrein.com.br  
*Distributor*

#### Bulgaria Bulgarien

Marcotec OOD  
17, Elemag Street, Izgrev,  
Bl.308, Ap. 36, 8. Fl.  
BG - 1113 Sofia

Tel: +35-2-866-22-10  
Fax: +35-2-865-96-05  
marcotec@cablebg.net  
www.marcotec-germany.de  
*Distributor*

#### Canada Kanada

Telegärtner Inc.  
411 Domenic Court  
USA - Franklin Park, IL 60131

Tel: +1-630-616-7600  
Fax: +1-630-616-8322  
sales@telegartner.com  
www.telegartner.com  
*Agent Vertreter*

#### China - PRC

Telegärtner China Ltd.  
RM23, 4/F.,  
Nan Fung commercial Centre  
No. 19 Lam Lok Street  
Kowloon Bay, Kowloon, HK  
Tel: +852-2331-2090  
Fax: +852-2305-2377  
info.china@telegaertner.com

*Subsidiary Niederlassung*

#### China - Hongkong

Chun Wang Electrical Co. Ltd.  
RM23, 4/F.,  
Nan Fung commercial Centre  
No. 19 Lam Lok Street  
Kowloon Bay, Kowloon, HK  
Tel: +852-2331-2090  
Fax: +852-2305-2377  
info@chunwang.com.hk  
www.chunwang.com.hk  
*Agent Vertreter*

#### Croatia Kroatien

TOMEK GmbH  
Kolpingstr. 16  
A - 1230 Wien

Tel: +43-1-610-03-0  
Fax: +43-1-610-03-6  
info@tomek.at  
www.tomek.at  
*Distributor*

#### Czech Republic Tschechien

AEC-Elektrotechnik s.r.o.  
Na Rovinách 6  
CZ - 14200 Praha 4

Tel: +420-24171-0018  
Fax: +420-24171-0003  
info@aec-eltech.cz  
www.aec-eltech.cz  
*Distributor*

#### Denmark Dänemark

Eltech Components A/S  
Hassellunden 14  
DK - 2765 Smørum

Tel: +45-7010-1410  
Fax: +45-4320-0777  
mail@eltech.dk  
www.eltech.dk  
*Distributor*

#### Estonia Estland

Baltronic OÜ  
Veerenni 52  
EE - 11313 Tallin

Tel: +372-699-6790  
Fax: +372-699-6799  
baltronic@baltronic.com  
www.baltronic.com  
*Distributor*

#### Finland Finnland

Tampereen Sähköpalvelu OY  
Lentokentäntäku 9B PL 40  
SF - 33900 Tampere

Tel: +358-3-2515-111  
Fax: +358-3-2515-211  
tsp@tsp.fi  
www.tsp.fi  
*Distributor*

#### France Frankreich

Telegärtner Karl Gärtner GmbH  
Regional Office France Coax  
8, boulevard Pierre Curie  
F - 83320 Carqueiranne

Tel: +33-4-94-35-73-11  
Fax: +33-4-94-33-79-34  
jean-philippe.berges@  
telegaertner.com  
www.telegaertner.com

#### France Frankreich

Cables & Connectique  
19, Allée de la Madeleine  
F - 92220 Bagneux

Tel: +33-1-453615-15  
Fax: +33-1-453615-10  
cetc@coaxfrance.fr  
www.cablesetconnectiques.fr  
*Distributor*

#### France Frankreich

Radiospares Composants  
rue Norman King, BP 40453  
F - 60031 Beauvais Cedex

Tel: +33-3-44-847272  
Fax: +33-3-44-101600  
www.radiospares.fr  
*Distributor*

#### Georgia Georgien

Telecom and Media Systems LLC  
3 Ateni Street, Apt 23  
0179, Tbilisi

Tel: +995-99-261111  
Fax: +995-32-224154  
lasha@inco.ge

*Distributor*

## Technical Offices, Agents and Distributors International

### Technische Büros, Vertretungen und Distributoren Ausland

#### Great Britain Großbritannien

Quadrant Connections Limited  
Watling Street, Radlett  
Hertfordshire  
GB - WD7 7HT

Tel: +44-1923-851-400  
Fax: +44-1923-857-567  
sales@quadrantconnections.com  
www.quadrantconnections.com  
*Agent Vertreter*

#### Great Britain Großbritannien

RS Components Ltd.  
Birchington Road; Corby  
GB - Northants NN17 9RS

Tel: +44-1536-405145  
Fax: +44-1536-405563  
general@rs-components.com  
www.rswww.com  
*Distributor*

#### Great Britain Großbritannien

Aerco Ltd.  
17 Lawson Hunt Industrial Park  
Broadbridge Heath  
Horsham West Sussex  
GB - RH12 3JR  
Tel: +44-1403-260206  
Fax: +44-1403-259760  
enquiries@aerco.co.uk

*Distributor*

#### Greece Griechenland

Mortek Ltd.  
9 St. Andrews str.  
GR - 17122 New Smyrna/Athens

Tel: +30-210-940-8601  
Fax: +30-210-940-8148  
mortek@hol.gr

*Distributor*

#### Hungary Ungarn

RAKOTrade Handels GmbH  
Guyon Richard u.13.  
H - 1026 Budapest

Tel: +36-1-200-0296  
Fax: +36-1-200-6971  
rakotrade@t-online.hu  
www.rakotrade.hu  
*Agent Vertreter*

#### Iceland Island

Eico ehf  
Skútvogi 6  
IS - 104 Reykjavík

Tel: +354-570-4700  
Fax: +354-570-4701  
eico@eico.is  
www.eico.is  
*Agent Vertreter*

#### India Indien

TVS Interconnect Systems Ltd.  
No 14 Domlur Extn.,  
2nd stage, 3rd Phase  
IND - Bangalore-560 071

Tel: +91-80-4125-4488  
Fax: +91-80-4125-4490  
tvslbr@tvsics.com

*Distributor*

#### Indonesia Indonesien

Coastal Electronics Pte Ltd.  
1, Rochor Canal Road  
#03-76 Sim Lim Square  
SGP - Singapore 188504

Tel: +65-6-338-3076  
Fax: +65-6-339-5185  
sales@coastal.com.sg  
www.coastal.com.sg  
*Agent Vertreter*

#### Israel Israel

Transelectric Ltd.  
3 Glagalei Hapladea St.,  
Old Industrial Zone  
IL - 44422 Kfar Saba

Tel: +972-73-2336600  
Fax: +972-73-2336601  
sales@transelectric.co.il

*Agent Vertreter*

#### Italy Italien

Telicom s.r.l.  
Corso Garibaldi 40  
I - 20030 Seveso (MI)

Tel: +39-0362-540014  
Fax: +39-0362-550282  
telicom@telicom.it  
www.telicom.it  
*Agent Vertreter*

#### Italy Italien

RS Components S.p.A.  
Via De Vizzi 93/95  
I - 20092 Cinisello Balsamo (MI)

Tel: +39-02-66058-214  
Fax: +39-02-66058-050  
clienti@rs-components.com  
www.rswww.it  
*Distributor*

#### Japan Japan

Japan Telegärtner Ltd.  
Shibuya-YT Bldg. 02-5F  
21-3, Shinsen-Cho, Shibuya-Ku  
J - Tokyo 150-0045

Tel: +81-3-5790-7621  
Fax: +81-3-5790-7622  
info@telegaertner.co.jp  
www.telegaertner.co.jp  
*Subsidiary Niederlassung*

#### Latvia Lettland

EK Ltd.  
Kr. Barona iela 83  
LV - 1001 Riga

Tel: +371-67211109  
Fax: +371-67821118  
ek@bkc.lv

*Distributor*

#### Latvia Lettland

SIA Baltronic  
Smerla str. 3  
LV - 1006 Riga

Tel: +371-6752-9930  
Fax: +371-6781-6244  
baltroniclv@baltronic.com  
www.baltronic.com  
*Distributor*

#### Lithuania Litauen

Baltronic Vilnius UAB  
Zemaites 21  
LT - 03118 Vilnius

Tel: +370-5-231-0625  
Fax: +370-5-231-0623  
baltroniclt@baltronic.com

*Distributor*

#### Luxembourg Luxemburg

AGPartner Sàrl  
Parc d'Activités 25-27  
L - 8308 Capellen

Tel: +352-26302011  
Fax: +352-26302636  
gast@agpartner.lu  
www.agpartner.lu  
*Distributor*

#### Malaysia Malaysia

Coastal Electronics Pte Ltd.  
1, Rochor Canal Road  
#03-76 Sim Lim Square  
SGP - Singapore 188504

Tel: +65-6-338-3076  
Fax: +65-6-339-5185  
sales@coastal.com.sg  
www.coastal.com.sg  
*Agent Vertreter*

#### Montenegro

Panos Inzenjering d.o.o.  
Bul. Oslobođenja 127/IX  
YU - 21000 Novi Sad

Tel: +381-21-4720-800  
Fax: +381-21-4720-648  
panosing@panos.co.yu  
www.panosing.com  
*Distributor*

#### Netherlands Niederlande

Hutronic Telecommunicatie B.V.  
Johan van Oldenbarneveltlaan 44  
NL - 3705 HH Zeist

Tel: +31-30-69-99-100  
Fax: +31-30-22-13-330  
info@hutronic.nl  
www.hutronic.nl  
*Agent Vertreter*

#### Netherlands Niederlande

Romal.COM  
Verl. Hoogravenseweg 223  
NL - 3523 KJ Utrecht

Tel: +31-30-289-71-61  
Fax: +31-30-289-59-94  
info@romal.com  
www.romal.com  
*Distributor*

## Technical Offices, Agents and Distributors International

### Technische Büros, Vertretungen und Distributoren Ausland

**Netherlands Niederlande**  
Belko Connection Technology B.V.  
Hambakenwetering 17  
NL - 5231 DC's-Hertogenbosch

Tel: +31-73-6-458-458  
Fax: +31-73-6-458-456  
info@belko.nl  
www.belko.nl  
*Distributor*

**New Zealand Neuseeland**  
AC Technologies Ltd.  
P.O. Box 91020-A.M.S.C.  
NZ - Auckland 1142

Tel: +64-9-846-6633  
Fax: +64-8-846-6639  
info@actechnologies.co.nz  
www.actechnologies.co.nz  
*Agent Vertreter*

**Oman**  
NEO Technology LLC  
P.O. Box 306, P.C.: 112  
Sultanate of Oman

Tel: +968-244-96991  
Fax: +968-244-96992  
neotech@omantel.net.om  
*Distributor*

**Poland Polen**  
Alan Telekomunikacja Sp. z o.o.  
Jawczyce ul. Poznanska 64  
PL - 05-850 Ozarow Mazowiecki

Tel: +48-22-722-3500  
Fax: +48-22-722-2995  
alan@alan.pl  
www.alan.pl  
*Distributor*

**Poland Polen**  
P.H. Kabeltechnik  
ul. Bardwskiego 4  
PL - 03-888 Warszawa

Tel: +48-22-678-54-07  
Fax: +48-22-678-54-08  
kabeltechnik@kabeltechnik.com.pl  
www.kabeltechnik.pl  
*Distributor*

**Portugal**  
CDC Lda  
Beloura -rua Pe de Mouro -  
Centro Empresarial Lusoworld, Nr.11  
PT - 2710 Sintra

Tel: +351-219-245-988  
Fax: +351-219-245-990  
info@cdcportugal.com  
www.cdcportugal.com  
*Distributor*

**Romania Rumänien**  
ROMKATEL SRL  
Str. Dristorului nr. 5  
Bloc A20, Scara 2, Ap 16  
Sector 3, 031531 Bucuresti

Tel: +40-21-322-7440  
Fax: +40-21-320-4408  
office@romkatel.ro  
www.romkatel.ro  
*Agent Vertreter*

**Russia Russland**  
Cable Radio Systems  
K-Marksa  
RU - 141009 Mytisch/Moscow

Tel: +7-495-728-90-99  
Fax: +7-495-583-3492  
  
www.crs.ru  
*Distributor*

**Russia Russland**  
First Cable Company  
Sirenevyy boulevard 3, bld. 3  
RU - 105122 Moscow

Tel: +7-495-600-6868  
Fax: +7-495-367-7886  
info@1-cable.ru  
www.1-cable.ru  
*Distributor*

**Serbia Serbien**  
Panos Inzenjering d.o.o.  
Bul. Oslobođenja 127/IX  
YU - 21000 Novi Sad

Tel: +381-21-4720-800  
Fax: +381-21-4720-648  
panosing@panos.co.yu  
www.panosing.com  
*Distributor*

**Singapur Singapore**  
Coastal Electronics Pte Ltd.  
1, Rochor Canal Road  
#03-76 Sim Lim Square  
SGP - Singapore 188504

Tel: +65-6-338-3076  
Fax: +65-6-339-5185  
sales@coastal.com.sg  
www.coastal.com.sg  
*Agent Vertreter*

**Slovakia Slowakei**  
TOMEK GmbH  
Kolpingstr. 16  
A - 1230 Wien

Tel: +43-1-610-03-0  
Fax: +43-1-610-03-6  
info@tomek.at  
www.tomek.at  
*Distributor*

**Slovenia Slowenien**  
TOMEK GmbH  
Kolpingstr. 16  
A - 1230 Wien

Tel: +43-1-610-03-0  
Fax: +43-1-610-03-6  
info@tomek.at  
www.tomek.at  
*Distributor*

**South Africa Südafrika**  
Jasco Trading (Pty) Ltd  
T/A Webb Industries  
12 Delphi Street  
Eastgate Ext 18  
ZA - Sandton, Johannesburg

Tel: +27-11-444-2299  
Fax: +27-11-444-2288  
webb@webb.co.za  
www.webb.co.za  
*Agent Vertreter*

**South Korea Südkorea**  
ITEC Technologies Ltd.  
Youngsun Bldg. 3F  
108-8 Garak-dong, Sonpa-gu,  
Seoul

Tel: +82-2-2140-7500  
Fax: +82-2-3401-7670  
sales@iteck.com  
www.iteck.com  
*Distributor*

**Spain Spanien**  
COMEL  
Comercial Electro-Industrial, S.A.  
Sierra de Guadarrama, 74  
P.I. San Fernando II  
E - 28830 S. Fernando de Henares

Tel: +34-91-677-4757  
Fax: +34-91-677-2337  
madrid@comel.org  
www.comel.org  
*Agent Vertreter*

**Sweden Schweden**  
TESCH SYSTEM AB  
P.O. Box 21 196  
S - 10031 Stockholm

Tel: +46-8-4415-600  
Fax: +46-8-4415-619  
tesch@tesch.se  
www.tesch.se  
*Agent Vertreter*

**Switzerland Schweiz**  
COMPONA AG  
Udermülstr. 16  
CH - 8320 Fehraltorf

Tel: +41-(0)848-840-100  
Fax: +41-(0)44-954-26-90  
info@compona.ch  
www.compona.ch  
*Distributor*

**Taiwan**  
Suncity Cable & Metal Co. Ltd.  
11F-3, 185 Sung Chiang Road  
Taipei 10485, Taiwan

Tel: +886-2-2517-1591  
Fax: +886-2-2517-1599  
suncity9@ms23.hinet.net  
*Distributor*

**Taiwan**  
Telegärtner - HCI Taiwan Inc.  
9F, No. 39, Lane 513,  
Rueiguang Rd., Neihu District  
TW - 114 Taipei City

Tel: +886-2-2658-5055  
Fax: +886-2-2658-5077  
info@telegaertner-hci.com.tw  
www.telegaertner-hci.com.tw  
*Subsidiary Niederlassung*

## Technical Offices, Agents and Distributors International

### Technische Büros, Vertretungen und Distributoren Ausland

---

#### Thailand

First Engineering  
International Co. LTD.  
19th Floor Sethiwan Tower  
139 Pan Road, Silom, Bangruak  
TH - Bangkok 10500

Tel: +662-266-6030  
Fax: +662-266-6033  
feico@anet.net.th  
*Distributor*

---

#### Turkey *Türkei*

Elektro Elektronik Sanayi VE  
Ticaret AS  
Haluk Turksoy Sok. No.11  
TR - 34662 Altunizade Istanbul

Tel: +90-216-6518-000  
Fax: +90-216-6518-009  
info@elektro.com.tr  
www.elektro.com.tr  
*Agent Vertreter*

---

#### Ukraine

Selteq  
vul. Timoshenka, 21, korpus 2,  
Zahidniy vhid  
UA - 04212 Kyiv

Tel: +38(044)-468-73-69  
Fax: +38(044)-581-30-32  
office@selteq.com  
www.selteq.com  
*Distributor*

---

#### United Arab Emirates

#### **Vereinigte Arabische Emirate**

Today Electronics  
P.O. Box 112239  
UAE - Dubai

Tel: +9714-3355-404  
Fax: +9714-3355-403  
today@emirates.net.ae

*Distributor*

---

#### USA

Telegärtner Inc.  
411 Domenic Court  
USA - Franklin Park, IL 60131

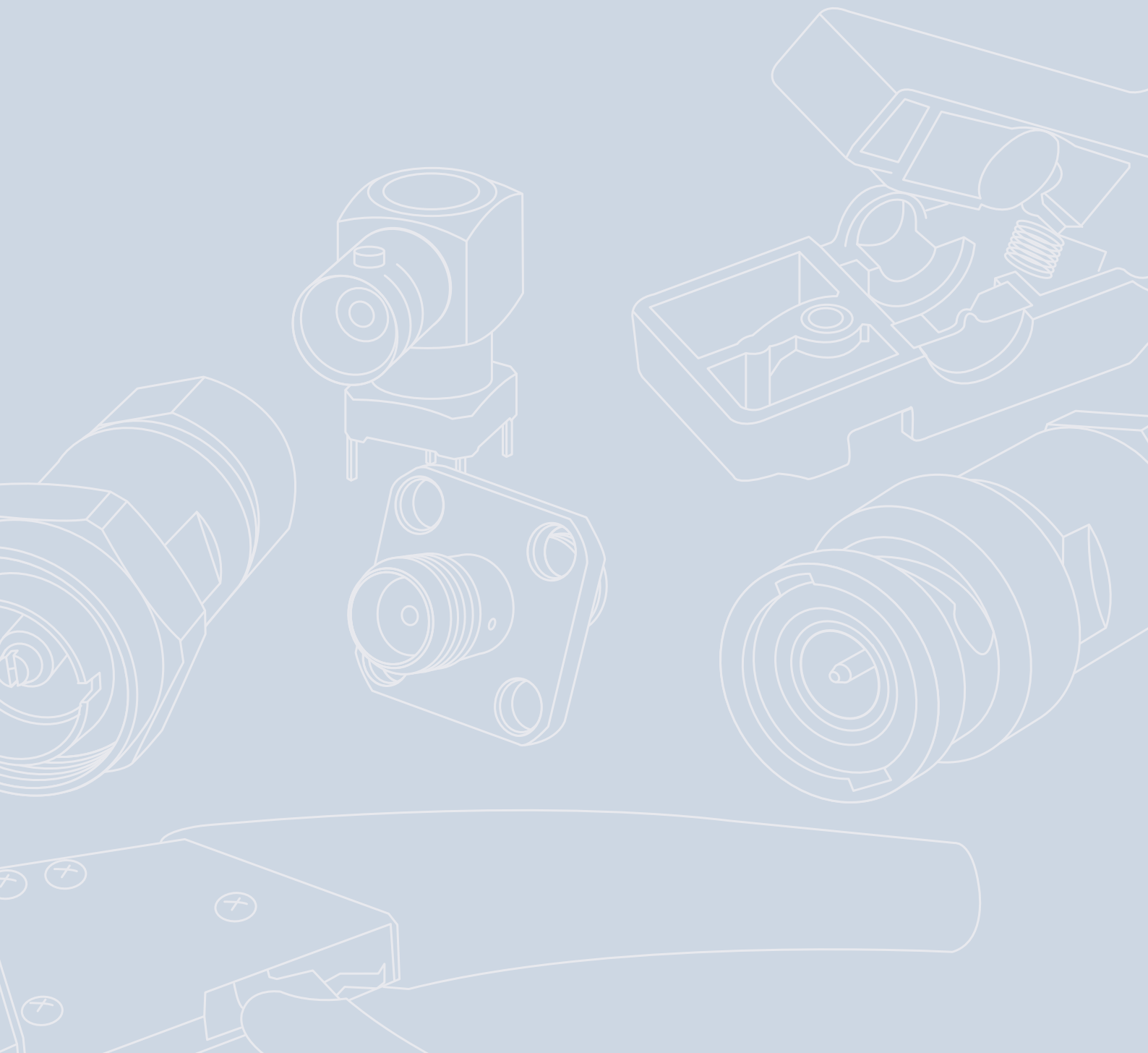
Tel: +1-630-616-7600  
Fax: +1-630-616-8322  
sales@telegartner.com  
www.telegartner.com  
*Subsidiary Niederlassung*

---



# Technical Information

## Technische Informationen



## A. Notes for Catalogue Usage

### A. Hinweise zur Benutzung des Kataloges

All electrical values, materials, and finishes mentioned are valid at the time of publication of the catalogue. However, we reserve the right to change and improve these criteria in accordance with new developments or scientific findings which guarantee our ability to supply products to the relative specifications.

#### Abbreviations:

Cable termination:

e.g.: crimp/crimp: Inner conductor crimped  
 Outer conductor crimped  
 solder/crimp: Inner conductor soldered  
 Outer conductor crimped

Others:

e.g.: f-m: female-male  
 f-m-f: female-male-female  
 MIL Std.: MIL Standard

#### Assembly Codes:

Mount.dim.(Z..) e.g.: Z04: mounting dimension Z04  
 – see chapter mounting dimensions

Assembly (A., B., C., D..)

e.g.: A0805: assembly instruction A0805 Assembly instructions can be downloaded from our Product Catalogue on our website [www.telegaertner.com](http://www.telegaertner.com), directly under the relevant product partnumber, or they can be sent on request!

#### Cable types/cable groups:

see explanation on the last catalogue page and information about cable group dimensions on the following pages!

#### Cable assemblies:

We manufacture cable assemblies according to your specification. Please use our specification form on the last page for inquiries/orders.

#### Terms and Conditions of Sale and Delivery:

All deliveries, services and quotations are carried out solely on the basis of our Terms and Conditions of Sale and Delivery. These can be viewed on our homepage [www.telegaertner.com](http://www.telegaertner.com). If you wish, we can also send them to you as hard copy.

#### Page Guide/Paging:

Telegärtner connectors are available in a wide range of series. In the catalogue, a single subchapter is devoted to each of these types. Generally, although not always, a subchapter ends at the bottom of a page where an arrow will indicate whether you may need to page forward or back.

Die angegebenen elektrischen Werte, Materialien und Oberflächen stellen den heutigen Lieferbestand dar. Wir behalten uns jedoch das Recht vor diese Kriterien zu ändern und zu verbessern, sofern neue Erkenntnisse vorliegen, die ein normgerechtes Produkt gewährleisten.

#### Abkürzungen:

Kabelanschluss:

z.B.: crimp/crimp: Innenleiter gecrimpt  
 Außenleiter gecrimpt  
 löt/crimp: Innenleiter gelötet  
 Außenleiter gecrimpt

Ausführungen:

z.B.: Bu-Sti: Buchse-Stift  
 Bu-Sti-Bu: Buchse-Stift-Buchse  
 MIL- Std.: MIL- Standard

#### Montage-Codes:

Einbaumaß (Z..) z.B.: Z04: Einbaumaße Z04  
 – siehe Kapitel Montageausschnitte

Montage (A., B., C., D..)

z.B.: A0805: Montageanleitung A0805 – Montageanleitungen finden Sie zum Herunterladen im Produktkatalog auf unserer Homepage [www.telegaertner.com](http://www.telegaertner.com) direkt unter dem dazugehörigen Produkt oder auf Anfrage!

#### Kabelangaben/Kabelgruppen:

Siehe Benutzungshinweise auf der letzten Seite des Kataloges und Kabelgruppendimensionen auf den nachfolgenden Seiten!

#### Konfektionierte Kabel:

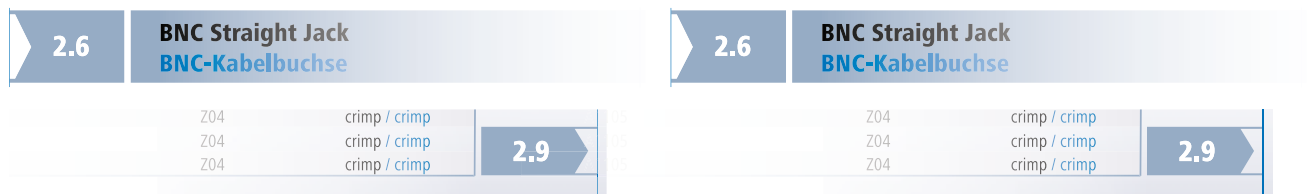
Konfektionierte Kabel fertigen wir auch speziell nach Ihren Anforderungen. Bitte benützen Sie zur Anfrage / Bestellung das Spezifikationsblatt auf der letzten Seite.

#### Verkaufs- und Lieferbedingungen:

Sämtliche Lieferungen, Leistungen und Angebote erfolgen ausschließlich auf Basis unserer Verkaufs- und Lieferbedingungen. Diese können auf unserer Homepage [www.telegaertner.com](http://www.telegaertner.com) eingesehen werden. Gerne senden wir Ihnen diese auch schriftlich zu.

#### Seitenführung/Blättern:

Telegärtner Steckverbinder gibt es in verschiedenen Ausführungen. Diese sind im Katalog exakt in Unterkapitel gegliedert. In der Regel, aber nicht immer, schließt ein Unterkapitel am Ende einer Seite ab. Pfeile zeigen Ihnen, wo Sie gegebenenfalls vor- und zurückblättern müssen.





## B. Conversion Table

### B. Umrechnungstabelle

#### Reflection Behaviour in Coaxial Connectors

The reflection behaviour in coaxial connectors can be defined by Return Loss, Reflection Coefficient or Voltage Standing Wave Ratio (VSWR). The relation between these three terms is shown in the following table.

#### Reflexionsverhalten in koaxialen Steckverbindern

Das Reflexionsverhalten in koaxialen Steckverbindern wird mittels der Rückflusdämpfung, des Reflexionskoeffizienten oder des Stehwellenverhältnisses (VSWR) beschrieben. Das Verhältnis dieser drei Größen zueinander zeigt die nachfolgende Tabelle.

Return Loss Rückflusdämpfung	Reflection Coefficient Reflexionsfaktor	VSWR VSWR	Return Loss Rückflusdämpfung	Reflection Coefficient Reflexionsfaktor	VSWR VSWR
10	0.316	1.923	30.5	0.030	1.060
10.5	0.298	1.848	31	0.028	1.056
11	0.282	1.780	31.5	0.027	1.054
11.5	0.266	1.726	32	0.025	1.051
12	0.252	1.671	32.5	0.024	1.048
12.5	0.237	1.618	33	0.022	1.045
13	0.224	1.578	33.5	0.021	1.043
13.5	0.211	1.538	34	0.020	1.040
14	0.199	1.497	34.5	0.019	1.038
14.5	0.188	1.462	35	0.018	1.036
15	0.178	1.430	35.5	0.017	1.034
15.5	0.165	1.396	36	0.016	1.032
16	0.158	1.374	36.5	0.015	1.030
16.5	0.150	1.350	37	0.014	1.028
17	0.141	1.329	37.5	0.013	1.027
17.5	0.133	1.304	38	0.013	1.025
18	0.126	1.285	38.5	0.012	1.022
18.5	0.119	1.268	39	0.011	1.021
19	0.112	1.251	39.5	0.011	1.020
19.5	0.106	1.235	40	0.010	1.020
20	0.100	1.220	40.5	0.009	1.018
20.5	0.094	1.208	41	0.009	1.017
21	0.089	1.193	41.5	0.008	1.016
21.5	0.084	1.180	42	0.008	1.015
22	0.079	1.171	42.5	0.008	1.014
22.5	0.075	1.160	43	0.007	1.013
23	0.071	1.151	43.5	0.007	1.012
23.5	0.067	1.142	44	0.006	1.012
24	0.063	1.133	44.5	0.006	1.011
24.5	0.060	1.124	45	0.005	1.011
25	0.057	1.118	45.5	0.005	1.011
25.5	0.053	1.111	46	0.004	1.010
26	0.050	1.105	46.5	0.004	1.009
26.5	0.047	1.100	47	0.004	1.008
27	0.045	1.094	47.5	0.004	1.008
27.5	0.042	1.088	48	0.004	1.008
28	0.040	1.082	48.5	0.004	1.008
28.5	0.038	1.078	49	0.004	1.007
29	0.035	1.073	49.5	0.003	1.007
29.5	0.034	1.069	50	0.003	1.006
30	0.032	1.064			



Use also our online calculator on our homepage [www.telegaertner.com](http://www.telegaertner.com) - Here you can compute online the relationship of these three sizes to each other.  
**Errors and omissions excepted!**

Nutzen Sie auch unseren Online-Kalkulator auf unserer Homepage [www.telegaertner.com](http://www.telegaertner.com) - Hier können Sie sich das Verhältnis dieser drei Größen zueinander online berechnen lassen. **Angaben ohne Gewähr!**

## C. Popular RG Cables Specifications

### C. Spezifikationen gängiger RG-Kabel

Cable Type	Imp. [Ω]	Inner Conductor			Dielectric		Outer Conductor			Cable Jacket		Atten. in dB/100m at				Cable Group
		Dia. [mm]	Constr.	Mat.	Dia. [mm]	Mat.	Number of Shields	Dia. [mm]	Mat.	Dia. [mm]	Mat.	1	2	3	5GHz	
RG-6 A/U	75 ± 3	0.73	solid	Cu	4.7	PE	single	6.2	CuS	8.45	PVC <sup>2</sup>	38	57	72	100	
RG-8 A/U	52 ± 2	2.19	strand	Cu	7.25	PE	single	8.1	Cu	10.3	PVC <sup>2</sup>	29		62	91	
RG-11 A/U	75 ± 3	1.2	strand	CuZ	7.25	PE	single	8.1	Cu	10.3	PVC <sup>2</sup>	29	47	61	88	G31
RG-58 C/U	50 ± 2	0.9	strand	CuZ	2.95	PE	single	3.6	CuZ	4.95	PVC <sup>2</sup>	55	84	102	160	G1
RG-59 B/U	75 ± 3	0.6	solid	CW	3.7	PE	single	4.5	Cu	6.15	PVC <sup>2</sup>	44	68	88	140	G2
RG-62 A/U	95 ± 5	0.67	solid	CW	3.7	PE-Luft	single	4.5	Cu	6.1	PVC <sup>2</sup>	33	59	64	85	
RG-71 B/U	95 ± 3	0.67	solid	CW	3.7	PE-Luft	single	5	CuZ	6.3	PVC <sup>2</sup>	33	59	64	85	
RG-141 A/U	50 ± 2	1	solid	CWS	2.95	PTFE	single	3.6	CuS	4.8	PTFE	48	70	87	125	
RG-142 B/U	50 ± 2	0.99	solid	CWS	2.95	PTFE	double	4.2	CuS	5	FEP	48	62	78	101	
RG-174/U	50 ± 2	0.48	strand	CW	1.5	PE	single	2	CuZ	2.6	PVC <sup>1</sup>	95	150	180	240	G7
RG-178 B/U	50 ± 2	0.3	strand	CWS	0.87	PTFE	single	1.4	CuS	1.85	FEP	110	121	126		G3
RG-179 B/U	75 ± 3	0.3	strand	CWS	1.55	PTFE	single	2	CuS	2.5	FEP	88	106	111		G4
RG-187 A/U	75 ± 3	0.3	strand	CWS	1.52	PTFE	single	2	CuS	2.8	PTFE	98	145	180	235	G4
RG-188 A/U	50 ± 2	0.51	strand	CWS	1.52	PTFE	single	2	CuS	2.7	PTFE	93	140	170	220	G7
RG-195 A/U	95-/+3	0.3	strand	CWS	2.6	PTFE	single	3.2	Cu	3.9	PTFE	76				
RG-196 A/U	50 ± 2	0.31	strand	CWS	0.86	PTFE	single	1.4	Cu	2	PTFE	170	220	285	470	G3
RG-212/U	50-/+2	5	solid	Cu	15.7	PTFE	single	16.7	Cu	18.5	PTFE	32	50	67	79	92
RG-213/U <sup>a)</sup>	50 ± 2	2.25	strand	Cu	7.25	PE	single	8.1	Cu	10.3	PVC <sup>2</sup>	27	42	57	80	
RG-214/U <sup>b)</sup>	50 ± 2	2.25	strand	CuS	7.25	PE	double	8.7	CuS	10.8	PVC <sup>2</sup>	27	42	57	80	
RG-217/U	50-/+2	2.7	solid	Cu	9.4	PE	single	11.2	Cu	13.85	PVC <sup>2</sup>	21	34	47	58	68
RG-223/U	50 ± 2	0.89	solid	CuS	2.95	PE	double	4.2	CuS	5.4	PVC <sup>2</sup>	49	75	95	135	G5
RG-303/U	50-/+2	1.5	solid	CWS	2.95	PTFE	single	3.6	CuS	4.3	FEP	48	70	88	100	122
RG-316/U	50 ± 2	0.51	strand	CWS	1.52	PTFE	single	2	CuS	2.6	FEP	88	105	110		G7
RD-316/U	50 ± 2	0.53	strand	CWS	1.52	PTFE	double	2.5	CuS	2.9	FEP	88	105	110		G8
RG-393/U	50 ± 2	2.46	strand	CuS	7.25	PTFE	double	8.7	CuS	9.9	FEP	25	37	47	60	
RG-400/U	50 ± 2	0.99	strand	CuS	2.95	PTFE	double	4.34	CuS	4.95	FEP	50	75	95	104	G5
RG-401/U	50 ± 0,5	1.64	solid	CW	5.46	PTFE	tube	6.35	Cu			22	33	42	58	G9
RG-402/U	50 ± 1	0.91	solid	CWS	3.02	PTFE	tube	3.58	Cu			45	53	68	90	G10
RG-405/U	50 ± 1,5	0.51	solid	CWS	1.68	PTFE	tube	2.19	Cu			67	95	125	165	G11

<sup>a)</sup> = Replaced RG-8 A/U    <sup>b)</sup> = Replaced RG-9 B/U

<sup>a)</sup> = Ersetzte RG-8 A/U    <sup>b)</sup> = Ersetzte RG-9 B/U



Cu = copper  
S = silver plated  
Z = tinned

CW = copper covered steel wire  
PVC<sup>1</sup> = -40 to +80°C  
PVC<sup>2</sup> = -55 to +90°C

PE = -55 to +85°C  
PTFE = -55 to +250°C  
FEP = -55 to +200°C

Imp. = Impedance  
Dia. = Diameter  
Constr. = Construction  
Mat. = Material

Cu = Kupfer  
S = versilbert  
Z = verzinkt

CW = Kupfer beschichteter Stahldraht  
PVC<sup>1</sup> = -40 bis +80°C  
PVC<sup>2</sup> = -55 bis +90°C

PE = -55 bis +85°C  
PTFE = -55 bis +250°C  
FEP = -55 bis +200°C

strand = Litze  
solid = ein massiver Innenleiter  
tube = Rohr

Typical values – for exact figures please check with your cable supplier    Typische Werte – für exakte Werte kontaktieren Sie Ihren Kabellieferanten

## D. Cable Group Dimensions

### D. Kabelgruppendimensionen

The following table can be used to assign a previously non-listed coaxial cable to one of our cable groups (see fold-out sleeve at the back of the catalogue). Here it is necessary to check whether the outer diameters of the inner conductor, of the dielectric, of the outer conductor and of the cable outer jacket fall within the tolerances shown.

Die folgende Tabelle dient der Zuordnung von bisher nicht gelisteten Koaxialkabeln in unsere Kabelgruppen (siehe Umklapper auf der Katalogrückseite). Zur Eingruppierung ist zu prüfen, ob die Durchmesser von Innenleiter, Dielektrikum, Außenleiter und Mantel in die angegebenen Toleranzen fallen.

Cable Group (example)	Impedance [Ω]	Inner Conductor		Dielectric		1. Braid (Tube)		2. Braid		Cable Jacket	
		Dia. [mm]	Tol. [mm]	Dia. [mm]	Tol. [mm]	Dia. [mm]	Tol. [mm]	Dia. [mm]	Tol. [mm]	Dia. [mm]	Tol. [mm]
G43 (0.24/0.68)	50	0.2	+/-0.03	0.6	+/-0.1	0.9	+/-0.13			1.2	+/-0.1
G34 (UT-47)	50	0.3	+/-0.03	0.9	+0.1/-0.15	1.2	+/-0.1				
G3 (RG-178 B/U)	50	0.3	+/-0.05	0.85	+/-0.1	1.3	+/-0.15			1.9	+/-0.2
G4 (RG-179 B/U)	75	0.3	+/-0.05	1.5 *	+/-0.2	2	+/-0.2			2.7	+/-0.3
G49 (0.3/1.6D)	75	0.3	+/-0.05	1.6	+/-0.15	2	+/-0.15	2.5	+/-0.15	3	+/-0.3
G12 (0.315/1.95-3.7)	75	0.3	+/-0.05	1.95	+/-0.1	2.4	+/-0.1	2.9	+/-0.25	3.55	+/-0.15
G13 (0.4/2.5)	75	0.4	+/-0.05	2.4 *	+/-0.25	2.85	+/-0.15			3.8	+/-0.4
G19 (PSF 1/7M)	75	0.4	+/-0.1	1.8	+/-0.1	2.2	+/-0.1			2.8	+/-0.3
G29 (0.45/1.4)	50	0.45	+/-0.03	1.4	+/-0.1	2.2 <sup>1)</sup>	+/-0.2			2.9	+/-0.2
G50 (0.45/2.0-3.4)	75	0.45	+/-0.05	1.9	+/-0.1	2.15	+/-0.15	2.5	+/-0.15	3.4	+/-0.2
G7 (RG-316/U)	50	0.5	+/-0.03	1.5	+/-0.15	1.95	+/-0.15			2.7	+/-0.3
G8 (RD-316)	50	0.5	+/-0.03	1.5	+/-0.15	1.95	+/-0.15	2.35	+/-0.2	3	+/-0.3
G11 (UT-85)	50	0.5	+/-0.05	1.6	+0.1/-0.05	2.2	+/-0.05				
G14 (0.5/2.0-4.6)	50	0.5	+/-0.03	2	+/-0.1	2.8 <sup>2)</sup>	+/-0.1			4.6	+/-0.4
G15 (0.5/2.95)	75	0.5	+/-0.03	2.95	+/-0.1	3.95 <sup>3)</sup>	+/-0.15			5	+/-0.2
G41 (0.6/2.8-4.7)	75	0.6	+0.03/-0.05	2.9 *	+/-0.15	3.5	+/-0.1			4.7	+/-0.5
G2 (RG-59B/U)	75	0.6	+/-0.1	3.4	+/-0.4	4.2	+/-0.4			6	+/-0.5
G16 (0.6/3.7D)	75	0.6	+0.05	3.75	+/-0.1	4.3	+/-0.05	4.9	+/-0.05	6.3	+/-0.3
G17 (0.8/4.9DZ)	75	0.8	+/-0.05	4.9	+/-0.15	5.7	+/-0.1	6.3	+/-0.1	7.5	+/-0.3
G35 (0.8/3.7-7.3)	75	0.8	+/-0.05	3.8 *	+/-0.08	4.4	+/-0.1			7.3	+/-0.3
G39 (0.8/3.7-6.15)	75	0.8	+/-0.05	3.8 *	+/-0.1	4.5	+/-0.1			5.9	+/-0.4
G1 (RG-58 C/U)	50	0.9	+0.1	2.9 *	+0.1/-0.3	3.6	+/-0.15			4.95	+/-0.25
G10 (UT-141)	50	0.9	+/-0.05	2.95	+/-0.05	3.5	+/-0.1				
G5 (RG-223/U)	50	0.95	+/-0.08	2.95	+/-0.1	3.6	+/-0.15	4.25	+/-0.15	5.2	+/-0.4
G6 (RG-303/U)	50	0.95	+/-0.05	2.95	+/-0.1	3.6	+/-0.15			4.3	+/-0.2
G27 (1.0/4.6-6.7)	75	1	+/-0.02	4.65 *	+/-0.1	5.15	+/-0.1			6.75	+/-0.25
G51 (1.0/4.6-7.7)	75	1.02	+/-0.02	4.65 *	+/-0.1	5.15	+/-0.1	5.6 <sup>4)</sup>	+/-0.15	7.6	+/-0.25
G44 (1.1/2.95)	50	1.1	+/-0.07	3 *	+/-0.08	3.6	+/-0.15			4.95	+/-0.25
G40 (1.2/4.9)	75	1.15	+/-0.06	5 *	+/-0.07	5.6	+/-0.1			6.8	+/-0.2
G31 (RG-11 A/U)	75	1.2	+/-0.03	7.25	+/-0.15	8	+/-0.2			10.3	+/-0.3
G32 (RG-216/U)	75	1.2	+/-0.03	7.25	+/-0.15	8	+/-0.2	8.6	+/-0.2	10.8	+/-0.3
G30 (1.5/3.8)	50	1.42	+/-0.05	3.95 *	+/-0.15	4.55	+/-0.2			5.9	+/-0.4
G48 (1.6/7.3)	75	1.6	+/-0.05	7.3 *	+0.1/-0.25	8.1	+/-0.25			10.1	+/-0.4
G9 (UT-250)	50	1.63	+/-0.05	5.3	+/-0.1	6.35	+/-0.1				
G42 (2.7/7.1)	50	2.65	+/-0.07	7.2 *	+/-0.2	7.85	+/-0.25			10.3	+/-0.3
G37 (2.7/7.25)	50	2.75	+/-0.05	7.4 *	+/-0.15	8.1	+/-0.15			10.3	+/-0.2
G46 (4.2/11.5)	50	4.2	+/-0.03	11.6 *	+/-0.15	12.5	+/-0.15			14.7	+/-0.5
G47 (4.5/11.5)	50	4.47	+/-0.05	11.7 *	+/-0.15	12.45	+/-0.15			15	+/-0.2



\* Including Foil  
<sup>1)</sup> Remove PVC Foil (1.8+/-0.15)  
<sup>2)</sup> Remove PVC Foil (2.4+/-0.1)  
<sup>3)</sup> Remove PVC Foil (3.2+/-0.1)  
<sup>4)</sup> Remove Foil (5.5+/-0.1)

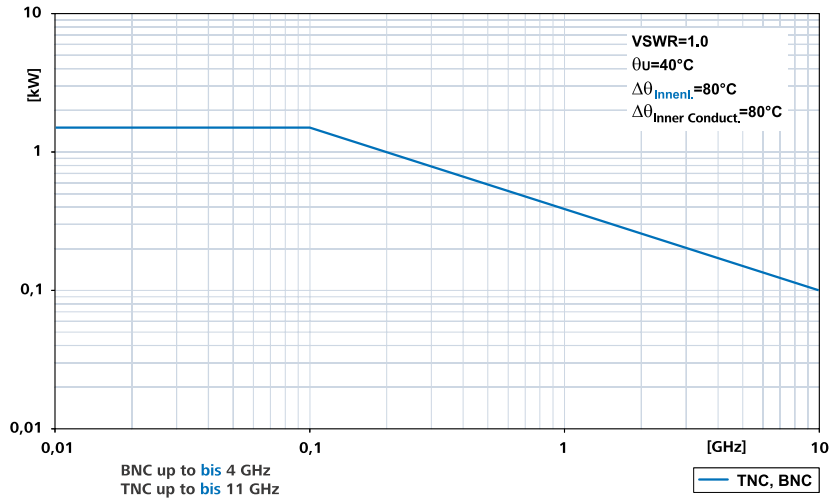
\* Inklusive Folie  
<sup>1)</sup> PVC-Folie entfernt (1.8 +/-0.15)  
<sup>2)</sup> PVC-Folie entfernt (2.4 +/-0.1)  
<sup>3)</sup> PVC-Folie entfernt (3.2 +/-0.1)  
<sup>4)</sup> Folie entfernt (5.5 +/-0.1)

We accept no liability for faults and errors. Irrtümer und Fehler vorbehalten.

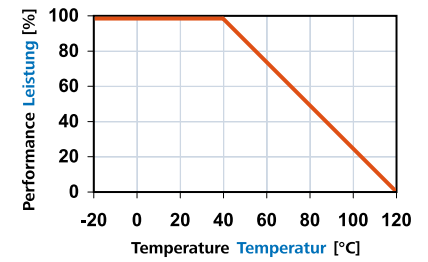
## E. Performance Diagrams

### E. Leistungsdiagramme

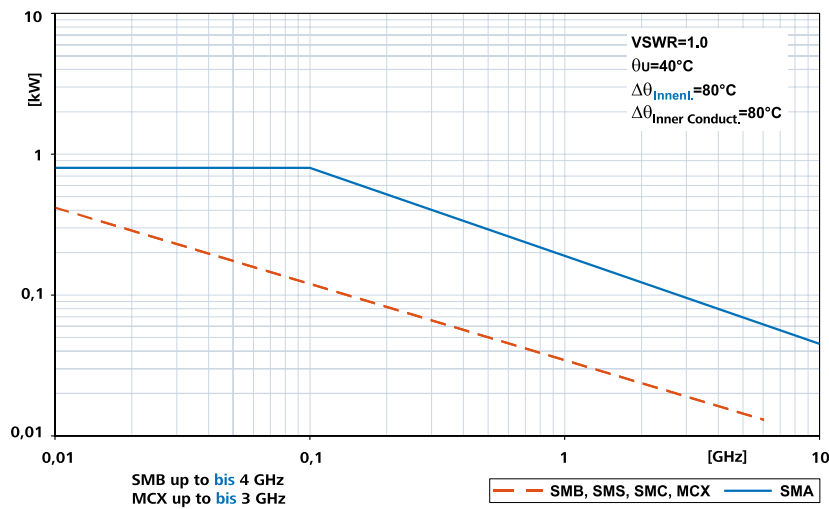
#### TNC, BNC



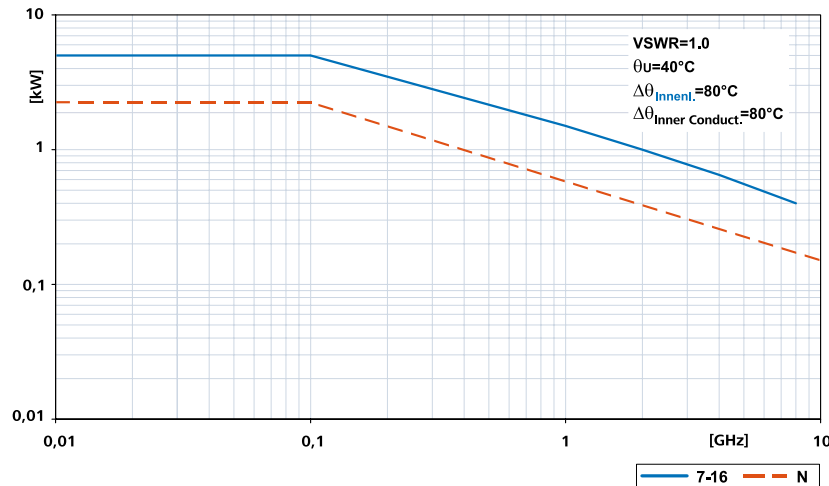
Power derating by temperature  
Belastbarkeit in Abhängigkeit der Temperatur



#### SMB, SMS, SMC, MCX, SMA



#### 7-16, N



## F. IP-Classification of Degree of Protection

### F. IP-Kennzeichnung der Schutzgrade

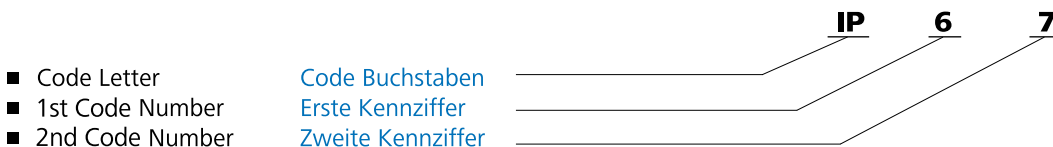
The degree of protection is classified according to IEC 60529. The coding system used is the IP-Code (International Protection). The coding denotes the level of protection against the ingress of solid bodies (first code number) and the ingress of water (second code number).

Die Kennzeichnung der Schutzgrade erfolgt nach IEC 60529. Das Bezeichnungssystem, das verwendet wird ist der IP-Code (International Protection). Er gibt den Schutz durch Eindringen fester Körper (erste Kennziffer) und durch Eindringen von Wasser (zweite Kennziffer) an.

Protection against solid foreign bodies* Schutzgrade gegen feste Fremdkörper*		Protection against water* Schutzgrade gegen Wasser*	
1st Code Number Erste Kennziffer	Description Kurzbeschreibung	2nd Code Number Zweite Kennziffer	Description Kurzbeschreibung
0	No particular protection <i>Nicht geschützt</i>	0	No particular protection <i>Nicht geschützt</i>
1	Protection against ingress of solid foreign bodies with a diameter of 50 mm or more <i>Geschützt gegen feste Fremdkörper 50 mm Durchmesser oder größer</i>	1	Protection against dripping water <i>Geschützt gegen Tropfwasser</i>
2	Protection against ingress of solid foreign bodies with a diameter of 12,5 mm or more <i>Geschützt gegen feste Fremdkörper 12,5 mm Durchmesser oder größer</i>	2	Protection against vertically dripping water. There must be no harmful effect on materials tipped (in a container) up to 15° from its normal position. <i>Geschützt gegen Tropfwasser, wenn das Gehäuse bis zu 15° geneigt ist</i>
3	Protection against ingress of solid foreign bodies with a diameter of 2,5 mm or more <i>Geschützt gegen feste Fremdkörper 2,5 mm Durchmesser oder größer</i>	3	Protection against fine water spray <i>Geschützt gegen Sprühwasser</i>
4	Protection against ingress of solid foreign bodies with a diameter of 1,0 mm or more <i>Geschützt gegen feste Fremdkörper 1,0 mm Durchmesser oder größer</i>	4	Protection against water spray <i>Geschützt gegen Spritzwasser</i>
5	Dust protected <i>Staubgeschützt</i>	5	Protection against water jet <i>Geschützt gegen Strahlwasser</i>
6	Dust-proof <i>Staubdicht</i>	6	Protection against strong water jet <i>Geschützt gegen starkes Strahlwasser</i>
		7	Protection against water, when the material is immersed in water <i>Geschützt gegen die Wirkungen beim zeitweiligen Untertauchen in Wasser</i> The material is suitable for continuous submersion in water. Must be agreed between customer and supplier. <i>Geschützt gegen die Wirkungen beim dauernden Untertauchen in Wasser. Wird zwischen Kunden und Lieferanten vereinbart.</i>
		8	

\* Definitions see IEC 60529 \* Definitionen siehe IEC 60529

#### Example of Classification in Accordance with the IP Code Bezeichnungsbeispiel mit dem IP-Code



A housing with **IP** Classification

**6** - No ingress of dust

**7** - When subjected to submersion in water at a defined pressure and for a defined length of time, the ingress of water must be so restricted that no damage is caused. Submersion Bath: Water level above the enclosure: 0.15 m measured from the top of the enclosure, 1.0 m measured from the bottom of the enclosure. Duration of Test: 30 mins.

Telegärtner Specification IP68 for SIMFix® Pro Connectors: height of water level: 25 m: is equivalent to 2.5 bar; duration of test: 24 hrs.

Ein Gehäuse mit der **IP**-Bezeichnung:

**6** - Kein Eindringen von Staub.

**7** - Wasser darf nicht in einer Menge eintreten, die schädliche Wirkungen verursacht, wenn der Prüfling unter genormten Druck- und Zeitbedingungen zeitweilig in Wasser untergetaucht ist. Tauchbecken: Wasserstand über dem Gehäuse: 0,15 m ab Oberkante, 1 m ab Unterkante Prüfdauer: 30 min

Telegärtner Spezifikation IP68 für SIMFix® Pro -Steckverbinder: Höhe der Wassersäule 25 m - entspricht 2,5 bar, Prüfdauer: 24 h.

## G. Impermeability of Coaxial Connectors

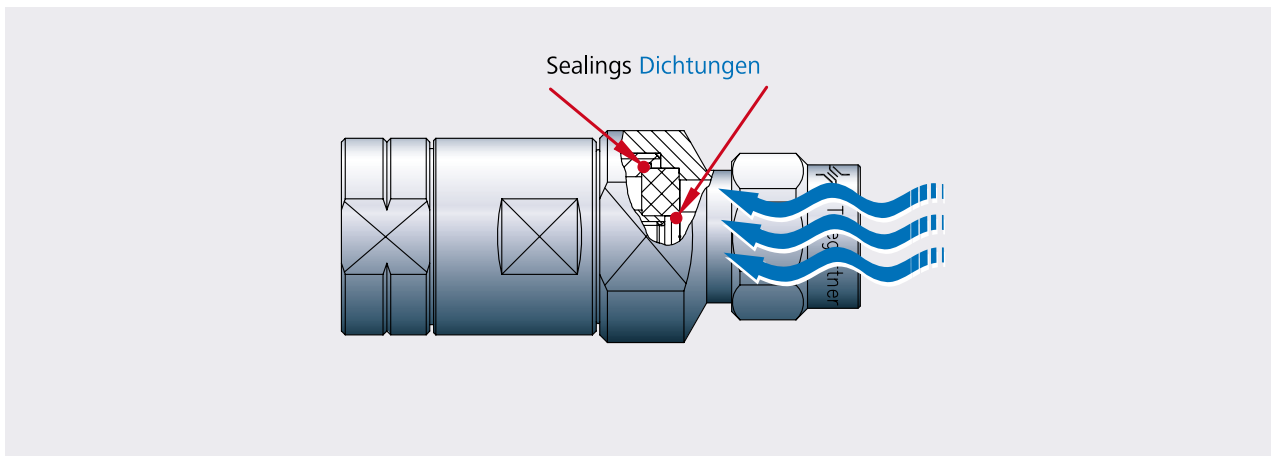
### G. Dichtigkeit von Koaxialsteckverbinder

When discussing protection against ingress, it is necessary to differentiate between barrier sealing, matingface sealing and panel sealing.

Bei der Dichtigkeit wird unter Längsdichtigkeit, Querdichtigkeit und Einbaudichtigkeit unterschieden.

#### 1. Barrier Sealing

##### 1. Längsdichtigkeit

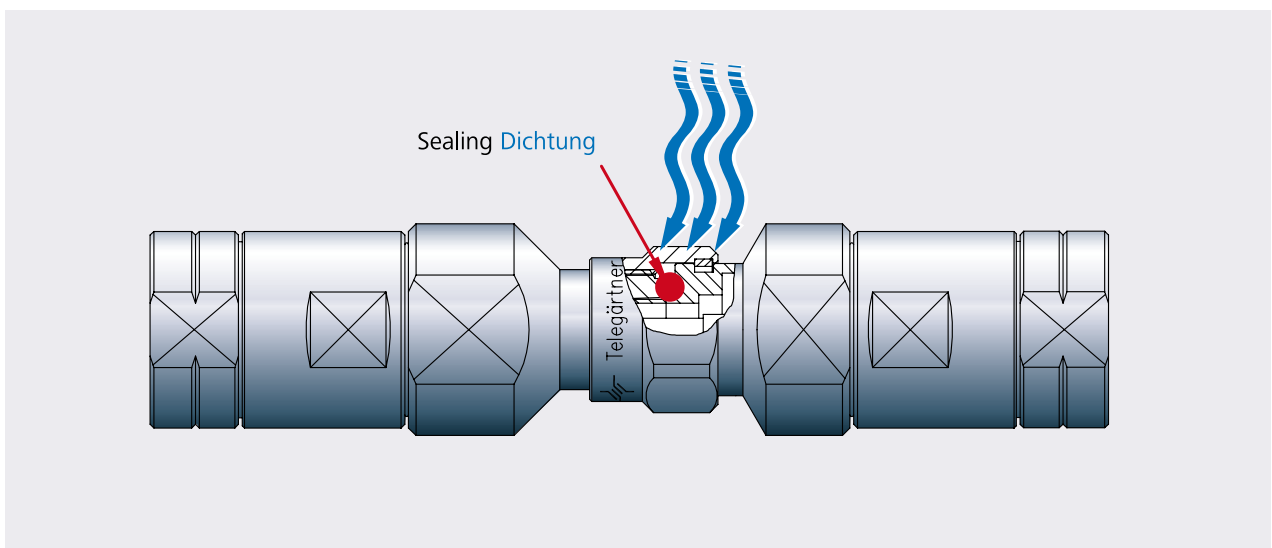


This sealing prevents the passage of gases or moisture between the insulators, the inner and outer conductors, and the connector body.

Der Durchgang von Gasen oder Feuchtigkeit im Steckverbinder in axialer Richtung wird verhindert.

#### 2. Mating Face Sealing

##### 2. Querdichtigkeit im Steckgesicht

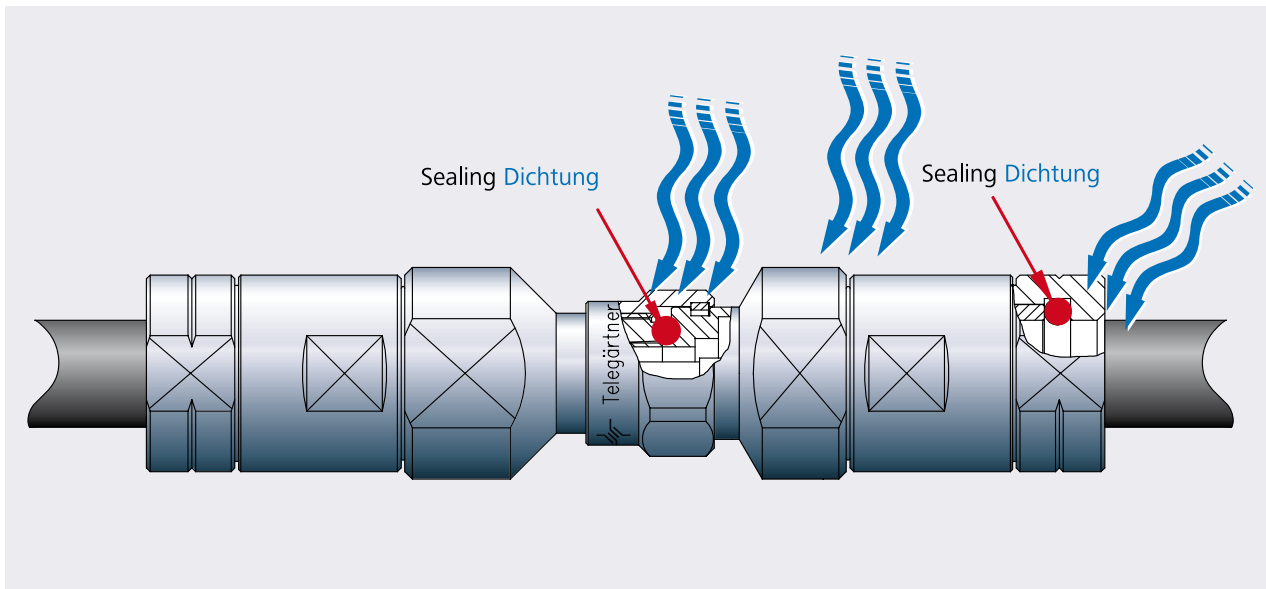


The sealing describes the prevention of gas or moisture ingress into the interface of two mated connectors.

Beschreibt das Abdichten an der Steckstelle, welche das Eindringen von Gasen oder Feuchtigkeit in den Hohlraum der Steckstelle bei gekuppelter Verbindung verhindert.

### 3. Complete Sealing of a Connector System

#### 3. Querdichtigkeit des Stecksystems

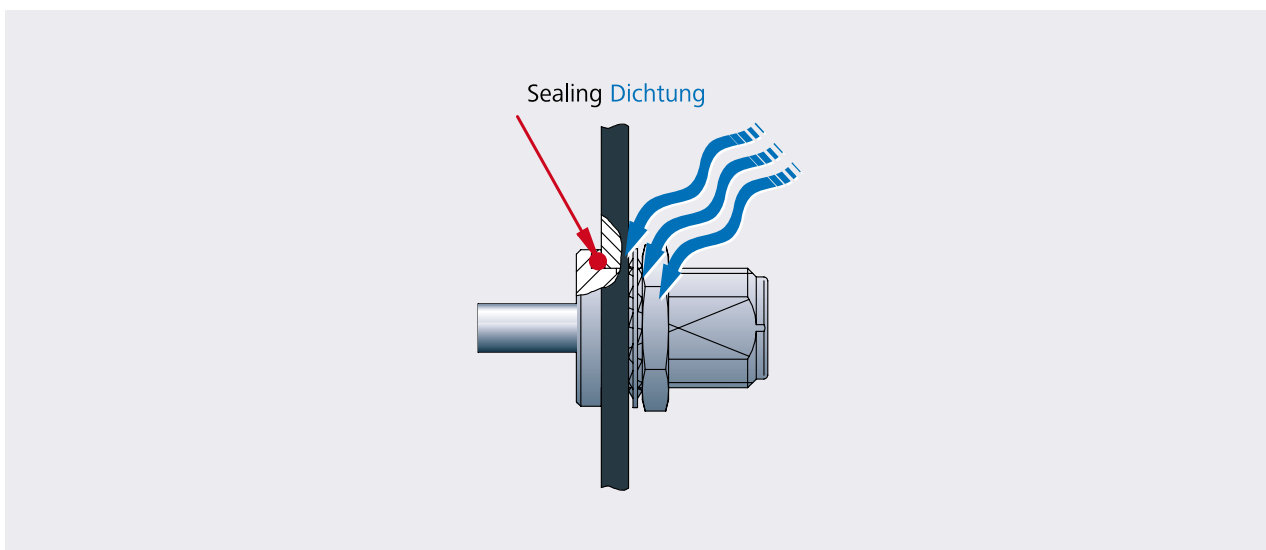


This describes the prevention of gas or moisture ingress at any given point over the whole length of a mated connector system (consists of plug, jack, cable).

Beschreibt das Abdichten des gesamten Stecksystems, welche das Eindringen von Gasen oder Feuchtigkeit in die Steckverbindung an beliebiger Stelle im gekuppelten Zustand verhindert.

### 4. Panel Sealing

#### 4. Einbaudichtigkeit



This describes the prevention of gas or moisture ingress through a gap between the connector body and the panel mounting hole.

Das Eindringen von Gasen oder Feuchtigkeit über den Spalt zwischen dem eingebauten Steckverbinder und der Gehäusebohrung wird verhindert.

## H. Tape-and-Reel Packaging

### H. Blistergurtverpackung

We can supply RF connectors from the series 1.6/5.6, SMA, SMB, SMC, SMS, SSMB, MCX and MMCX in tape-and-reel packaging, if requested. The packaging conforms to DIN IEC 286, or to customer specific requirements. The packaging material is Polystyrol. Depending on the size and/or the positioning of the connector, between 100 and 2000 pieces can be tape-and-reel packaged on reels of either 330 mm or 560 mm diameter.

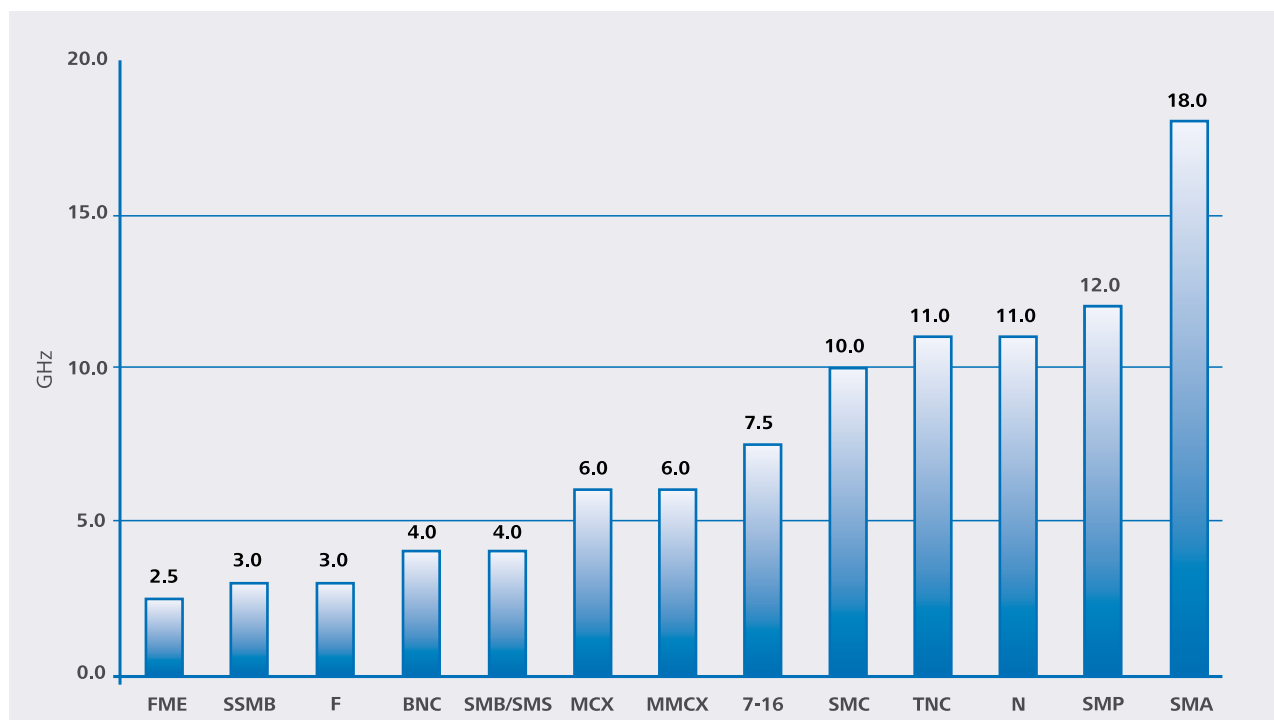
Auf Wunsch können wir Ihnen unsere Steckverbinder aus den Serien 1.6/5.6, SMA, SMB, SMC, SMS, SSMB, MCX und MMCX gegurtet liefern. Die Gurtung erfolgt gemäß DIN IEC 286 oder nach Ihren speziellen Anforderungen. Das verwendete Gurtmaterial besteht aus Polystyrol. Eine Spule kann – je nach Größe und Lage des Steckverbinders – mit 100 bis 2000 Steckverbindern bestückt werden, wobei Sie zwischen zwei Spulendurchmessern (330 mm und 560 mm) wählen können.



Example: Reel containing tape with MMCX Angle Jacks  
 Beispiel: Spule bestückt mit gegurteten MMCX-Winkelbuchsen

## I. Frequency Range of RF Connector Series

### I. Frequenzbereiche von HF-Steckverbinderserien





## J. Recommended Torques for Panel Mounting\*

### J. Empfohlene Anzugsmomente für den Einbau in Gehäuse\*

Series Serie	Thread Gewinde	Torque Anzugsmoment	Outer diameter of thread Gewindeaußendurchmesser
BNC, TNC	3/8-32 UNEF	2.5 Nm	9.53 mm
BNC, TNC	1/2-28 UNEF	3 Nm	12.70 mm
N, UHF	5/8-24 UNEF	10 Nm	15.88 mm
Mini-UHF	3/8-24 UNF	2.5 Nm	9.53 mm
FME	7/16-28 UNEF	3 Nm	11.11 mm
SMA	1/4-36 UNS	2.5 Nm	6.35 mm
SMB, SMC, SMS	10-32 UNF	1 Nm	4.83 mm
SSMB	6-40 UNF	50 Ncm	3.50 mm
MCX	10-56 UNS	1 Nm	4.83 mm
MMCX	M3.5x0.35	50 Ncm	3.50 mm
1.6/5.6	M9x0.5	2.5 Nm	9.00 mm
7-16	M29x1.5	20-25 Nm	29.00 mm

\*Not valid for plastic types.

\*Nicht gültig für Kunststoff-Ausführungen.

## K. Unit Conversion (millimeter - inch; meter - foot)

### K. Einheitenumrechnung (Millimeter - Zoll; Meter - Fuß)

The following table shows calculation formulas for converting metric units into US units (SAE) and vice versa.

Die nachfolgende Tabelle enthält Berechnungsformeln für die Umrechnung metrischer Einheiten in US-amerikanische Einheiten (SAE) und umgekehrt.

Multiply Multipliziere	by mit	Result Ergebnis	Multiply Multipliziere	by mit	Result Ergebnis
inches (Zoll)	x 25.4	= mm (Millimeter)	mm (Millimeter)	x 0.03937	= inches (Zoll)
feet (Fuß)	x 0.3048	= m (Meter)	m (Meter)	x 3.281	= feet (Fuß)







# BNC

## BNC

1.1	BNC Straight Plug .....	38	1.1	BNC-Kabelstecker .....	38
1.2	BNC Straight Plug Crimp .....	40	1.2	BNC-Kabelstecker Crimp .....	40
1.3	BNC Angle Plug .....	44	1.3	BNC-Kabelwinkelstecker .....	44
1.4	BNC Angle Plug Crimp .....	45	1.4	BNC-Kabelwinkelstecker Crimp .....	46
1.5	BNC Straight Jack .....	47	1.5	BNC-Kabelbuchse .....	47
1.6	BNC Straight Jack Crimp .....	48	1.6	BNC-Kabelbuchse Crimp .....	48
1.7	BNC Bulkhead Jack .....	49	1.7	BNC-Kabeleinbaubuchse .....	49
1.8	BNC Bulkhead Jack Crimp .....	49	1.8	BNC-Kabeleinbaubuchse Crimp .....	49
1.9	BNC Panel Jack .....	51	1.9	BNC-Kabeleinbaubuchse mit Flansch.....	51
1.10	BNC Angle Bulkhead Jack Crimp .....	52	1.10	BNC-Kabelwinkeleinbaubuchse Crimp.....	52
1.11	BNC Bulkhead Socket .....	53	1.11	BNC-Einbaubuchse .....	53
1.12	BNC Bulkhead Socket, insulated.....	54	1.12	BNC-Einbaubuchse, isoliert .....	54
1.13	BNC Panel Socket .....	55	1.13	BNC-Einbaubuchse mit Flansch .....	55
1.14	BNC Bulkhead Receptacle with Switch .....	56	1.14	BNC-Einbaubuchse mit Schalter .....	56
1.15	BNC Bulkhead Receptacle, for Printed Circuits, insulated .....	56	1.15	BNC-Einbaubuchse für gedruckte Schaltungen, isolierter Einbau .....	56
1.16	BNC Angle Bulkhead Socket .....	58	1.16	BNC-Winkeleinbaubuchse .....	58
1.17	BNC Receptacle, female, for Printed Circuits .....	58	1.17	BNC-Buchse für gedruckte Schaltungen .....	58
1.18	BNC Angle Receptacle, female, for Printed Circuits .....	59	1.18	BNC-Winkelbuchse für gedruckte Schaltungen .....	59
1.19	BNC Adaptor .....	59	1.19	BNC-Kupplung.....	59
1.20	BNC Adaptor for Panel Mounting .....	60	1.20	BNC-Verbindungsstück .....	60
1.21	BNC Angle Adaptor .....	61	1.21	BNC-Winkelverbindungsstück .....	61
1.22	BNC T Adaptor .....	61	1.22	BNC-T-Stück.....	61
1.23	BNC Dust Cap .....	63	1.23	BNC-Abdeckkappe.....	63
1.24	BNC Termination.....	64	1.24	BNC-Abschlusswiderstand.....	64
1.25	BNC Empty Box .....	64	1.25	BNC-Leergehäuse .....	64
1.26	BNC Attenuator/Through Termination.....	65	1.26	BNC-Dämpfungsglied / Durchgangsabschluss ...	65
1.27	BNC Notch Filter .....	65	1.27	BNC-Kerbfilter.....	65
1.28	BNC Patch Panel .....	66	1.28	BNC-Rangierverteiler.....	66

The BNC series is the most commonly used coax connector. With the bayonet coupling this connector can be used up to 4 GHz. Both 50 Ω and 75 Ω impedances are available. Connector styles are available for flexible, conformable and semi-rigid cable types. Versions of the BNC connector are available for mounting to printed circuit boards using both through-hole soldered and thru-hole press-fit techniques. Both crimp and clamp cable termination processes are used for this series. Applications for BNC connectors vary from signal, data and video transmission.

Mating face sealing for BNC connectors between plug and jack (mated) according to IP 54. The classifications are general statements for the relevant series. Individual connectors may deviate from the values shown. If in doubt, please consult our engineers.

Die Serie BNC umfasst die am häufigsten verwendeten koaxialen Steckverbindungen, die bis zu einer Frequenz von 4 GHz eingesetzt werden. Sie verfügen über einen Bayonettverschluss und werden in den Ausführungen mit 50 Ω und 75 Ω Wellenwiderstand angeboten. Steckverbindervarianten gibt es für flexible, Semi-Flex- und Semi-Rigid-Kabel. Die Leiterplattensteckverbinder der Serie BNC sind als Löt- bzw. Einpresstypen erhältlich. Kabel werden je nach Ausführung durch Crimpen, Klemmen oder Löten angeschlossen. Die Steckverbinder der Serie BNC werden in der Signal-, Daten- und Videoübertragung eingesetzt.

Diese Steckverbinder erfüllen die Querdichtigkeit im Steckgesicht zwischen Stecker und Buchse im gesteckten Zustand gemäß IP 54. Diese Schutzklasse ist pauschal für die Serie BNC festgelegt worden. Für einzelne Steckverbindungen kann es zu Abweichungen kommen. Im Zweifelsfall bitte anfragen.

**Mechanical Characteristics**

Durability (mating cycles).....	≥ 500 .....	Lebensdauer (Steckungen)
Material: Spring contacts .....	CuBe2; CuNi1Pb1P(C97) .....	Werkstoff: Federnde Kontaktteile
Material: Outer conductor .....	CuZn39Pb3 .....	Werkstoff: Außenleiter
Material: Other metal parts.....	CuZn39Pb3 .....	Werkstoff: Sonstige Metallteile
Material: Insulators.....	PTFE; PE .....	Werkstoff: Isolierteile
Material: Gaskets.....	Silicone .....	Werkstoff: Dichtungen
Finish: Inner conductor.....	Cu1Ni2Au0.8 .....	Oberfläche: Innenleiter
Finish: Outer conductor .....	Cu2Ni5 .....	Oberfläche: Außenleiter
Finish: Other metal parts .....	Cu2Ni5 .....	Oberfläche: Sonstige Metallteile
RoHS compliant.....	.....	RoHS konform

**Mechanische Eigenschaften**

**Climatic Characteristics**

Climatic category acc. to IEC 60068 - 1 .....	40/155/21 .....	Prüfklasse nach DIN IEC 60068 Teil 1
Types with PTFE insulator.....	40/155/21 .....	Typen mit PTFE Isolierung
Types with PE insulator .....	40/75/21 .....	Typen mit PE Isolierung

**Thermische und klimatische Eigenschaften**

**Electrical Characteristics**

Contact resistance inner conductor.....	≤ 20 mΩ.....	Durchgangswiderstand Innenleiter
Contact resistance outer conductor.....	≤ 5 mΩ.....	Durchgangswiderstand Außenleiter
Insulation resistance.....	≥ 5 GΩ.....	Isolationswiderstand
Voltage proof.....	1.5 kV <sub>eff</sub> /50 Hz.....	Spannungsfestigkeit
Impedance.....	50 Ω/(75 Ω).....	Wellenwiderstand
Return loss: Straight style .....	≥ 20 dB/3 GHz (50 Ω types).....	Rückflussdämpfung: Gerade Ausführung
Return loss: Angle style.....	≥ 17.7 dB/3 GHz (50 Ω types).....	Rückflussdämpfung: Winkel Ausführung
Working voltage .....	≤ 500 V <sub>eff</sub> /50 Hz .....	Betriebsspannung
Frequency range up to.....	4 GHz .....	Frequenzbereich bis

**Elektrische Eigenschaften**

**Standards**

IEC 61 169-8

**Normen**

IEC 61 169-8

The Return Loss values shown above correspond to the IEC standard 61 169-8. In most cases, the RF connectors from Telegärtner fulfill or exceed these requirements. Depending on the design and cable type, however, particular connectors could deviate from the norm. The exact parameters of individual products are available upon request.

Die oben angeführten Rückflussdämpfungswerte entsprechen der IEC-Norm 61 169-8. Die Telegärtner-Steckverbinder erfüllen oder übertreffen in den meisten Fällen diese Normwerte. Je nach Ausführung und Kabeltype können einzelne Steckverbinder jedoch abweichen. Die genauen Parameter der einzelnen Produkte sind auf Anfrage erhältlich.

**Note**

Combination connectors and cable clamps can be utilised to create a further number of BNC connector variations.

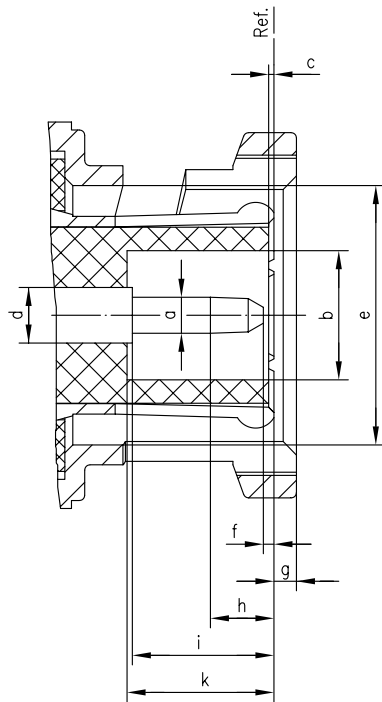
**Hinweis**

Weitere BNC-Steckverbindervarianten können durch die Kombination von Normköpfen und Kabelabfangungen zusammengestellt werden.

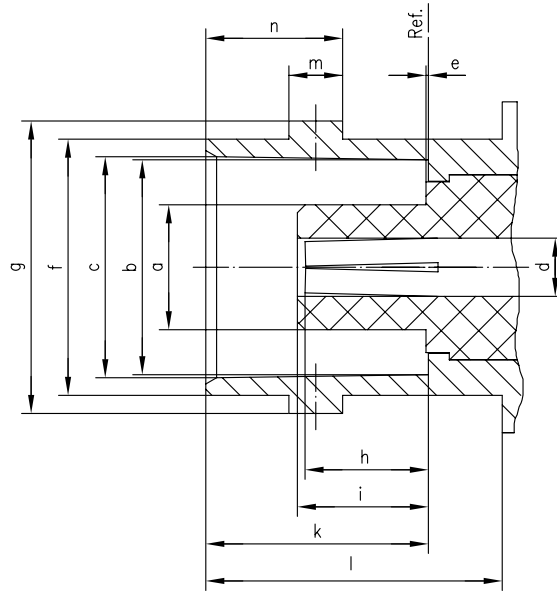
## BNC Mating Face 50 Ω

### BNC-Steckgesicht 50 Ω

Plug  
Stecker



Jack  
Buchse



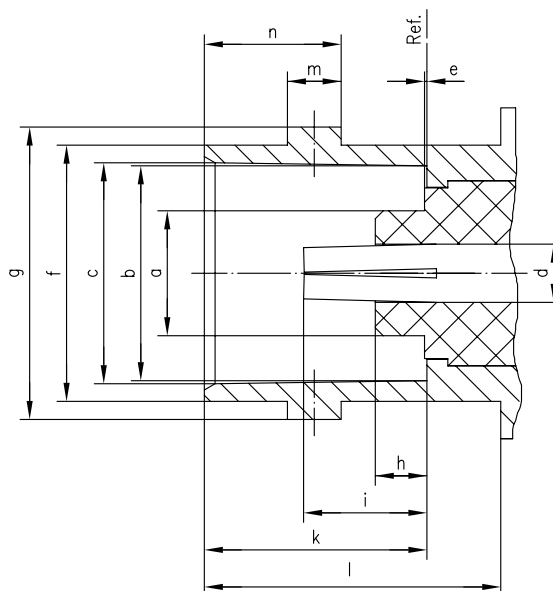
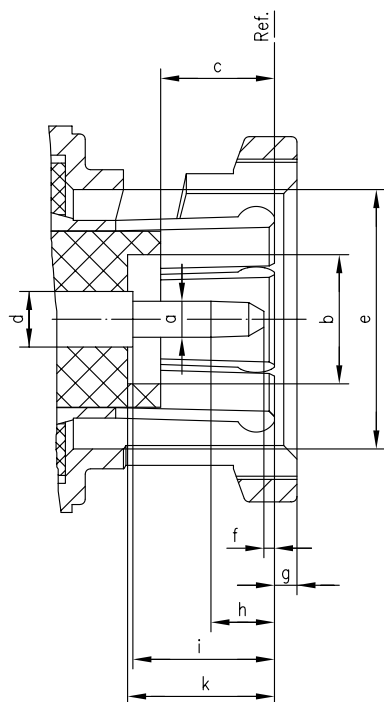
	[inch]		[mm]	
	min.	max.	min.	max.
a	0.052	0.054	1.32	1.37
b	0.190	-	4.83	-
c	0.006	-	0.15	-
d	0.081	0.087	2.06	2.21
e	0.385	0.390	9.78	9.91
f	0.0003	0.004	0.08	1.02
g	0.057	0.057	1.44	1.44
h	0.077	0.120	1.96	3.05
i	0.210	-	5.33	-
k	0.208	0.228	5.28	5.79

	[inch]		[mm]	
	min.	max.	min.	max.
a	-	0.186	-	4.72
b	0.319	0.321	8.10	8.15
c	0.327	0.333	8.31	8.46
d	0.074	0.090	1.88	2.29
e	-	0.006	-	0.15
f	0.378	0.382	9.60	9.70
g	0.432	0.436	10.97	11.07
h	0.179	0.206	4.55	5.23
i	-	0.208	-	5.28
k	0.327	0.335	8.31	8.51
l	0.414	-	10.52	-
m	0.075	0.081	1.91	2.05
n	0.204	0.208	5.18	5.28

**BNC Mating Face 75 Ω**  
**BNC-Steckgesicht 75 Ω**

**Plug**  
Stecker

**Jack**  
Buchse

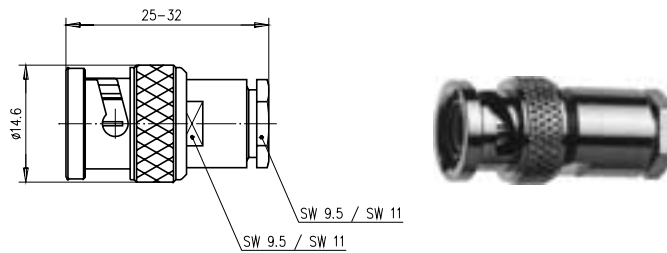


	[inch]		[mm]	
	min.	max.	min.	max.
a	0.052	0.054	1.32	1.37
b	0.190	-	4.83	-
c	0.169	0.208	4.30	5.30
d	0.081	0.087	2.06	2.21
e	0.385	0.390	9.78	9.91
f	0.0003	0.004	0.08	1.02
g	0.057	0.057	1.44	1.44
h	-	0.152	-	3.86
i	0.210	-	5.33	-
k	0.208	0.228	5.28	5.79

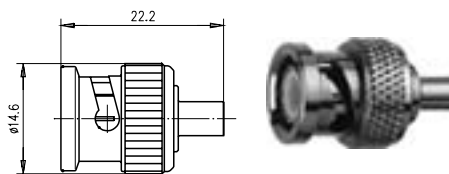
	[inch]		[mm]	
	min.	max.	min.	max.
a	-	0.186	-	4.72
b	0.319	0.321	8.10	8.15
c	0.327	0.333	8.31	8.46
d	0.074	0.090	1.88	2.29
e	-	0.006	-	0.15
f	0.378	0.382	9.60	9.70
g	0.432	0.436	10.97	11.07
h	-	0.091	-	2.30
i	0.186	0.206	4.72	5.23
k	0.327	0.335	8.31	8.51
l	0.414	-	10.52	-
m	0.075	0.081	1.91	2.05
n	0.204	0.208	5.18	5.28

### BNC Straight Plug

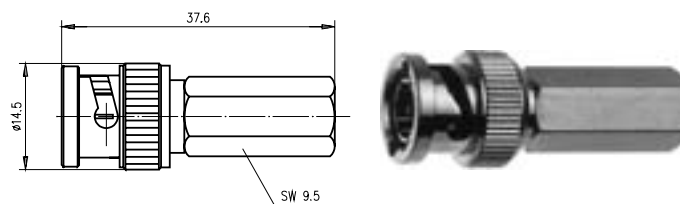
#### BNC-Kabelstecker



Order No. Bestell-Nr.	Z Z	Cable group; cable Kabelgruppe; Kabel	Remarks Anmerkungen	Assembly Montage	MIL-Std. MIL-Std.
J01000A0606	50 Ω	G7 (RG-316/U)	pressure sleeve Druckverschraubung	A03	-
J01000A0608	50 Ω	G1 (RG-58C/U); 1.0/2.95 AF	pressure sleeve Druckverschraubung	A01	UG-88/U
J01000B0608	50 Ω	G1 (RG-58C/U); G5 (RG-223/U); RG-141A/U; RG-142B/U; 1.0/2.95 AF	MIL-clamp MIL-Verschraubung	A02	UG-88C/U
J01000F0608	50 Ω	G1 (RG-58C/U)	pressure sleeve; Low cost Druckverschraubung; Low Cost	A16	UG-88/U
J01000A1321	50 Ω	G3 (RG-178B/U)	pressure sleeve Druckverschraubung	A03	-
J01002A0001	75 Ω	G27 (1.0/4.6-6.7)	pressure sleeve Druckverschraubung	A02	-
J01002A0609	75 Ω	G2 (RG-59B/U); G39 (0.8/3.7-615)	pressure sleeve Druckverschraubung	A01	UG-260/U
J01002F0609	75 Ω	G2 (RG-59B/U); G39 (0.8/3.7-615)	pressure sleeve; Low cost Druckverschraubung; Low Cost	A16	UG-260/U
J01002A1215	75 Ω	G2 (RG-59B/U); G39 (0.8/3.7-615)	MIL-clamp MIL-Verschraubung	A02	UG-260 A/U
J01002A1216	75 Ω	G2 (RG-59B/U); G39 (0.8/3.7-615); RG-71 B/U; RG-62A/U	MIL-clamp MIL-Verschraubung	A02	UG-260 B/U
J01002A1323	75 Ω	G4 (RG-179B/U)	pressure sleeve Druckverschraubung	A03	-

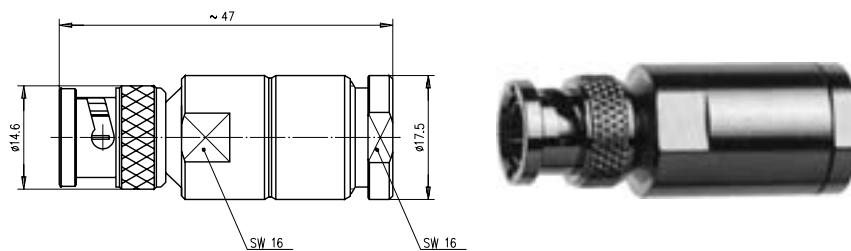


Order No. Bestell-Nr.	Z Z	Cable group; cable Kabelgruppe; Kabel	Assembly Montage
J01000A0026	50 Ω	G11(UT-85)	A17
J01000A0027	50 Ω	G10 (UT-141)	A12



Order No. Bestell-Nr.	Z Z	Cable group; cable Kabelgruppe; Kabel	Remarks Anmerkungen	Assembly Montage
J01002A0015	75 Ω	G2 (RG-59B/U)	Twist on	A13



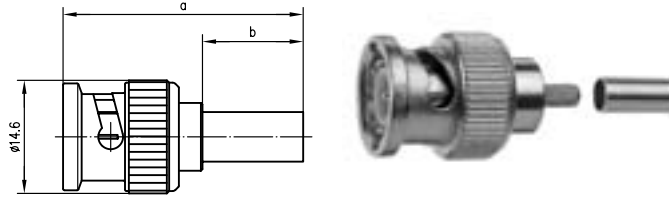


Order No. Bestell-Nr.	Z Z	Cable group; cable Kabelgruppe; Kabel	Remarks Anmerkungen	Assembly Montage	MIL-Std. MIL-Std.
J01000A1940	50 Ω	RG-213/U; RG-214/U; 9880	pressure sleeve Druckverschraubung	A05	UG-959/U
J01002A1940	75 Ω	G31 (RG-11A/U); G32 (RG-216/U); G48 (1.6/7.3)	pressure sleeve Druckverschraubung	A05	-

### BNC Straight Plug Crimp BNC-Kabelstecker Crimp

#### Technical Data Technische Daten

	Basic	Standard	Professional	MIL
<b>Mechanical Characteristics</b> <b>Mechanische Eigenschaften</b>				
Mating cycles (gold plated inner conductor) Steckzyklen (Goldaufgabe Innenleiter)	100 (0.2 µm)	1000 (0.8 µm)	1000 (0.8 µm)	2000 (1.27 µm)
Material: Bayonet (Coupling nut) Werkstoff: Bajonethülse	zinc diecast Zinkdruckguss	zinc diecast Zinkdruckguss	zinc diecast Zinkdruckguss	brass Messing
Material: Outer conductor Werkstoff: Außenleiter	brass Messing	brass Messing	brass Messing	brass Messing
Material: Coupling spring Werkstoff: Federscheibe	copper beryllium Kupferberyllium	copper beryllium Kupferberyllium	copper beryllium Kupferberyllium	copper beryllium Kupferberyllium
Material: Inner conductor Werkstoff: Innenleiter	brass Messing	brass Messing	brass Messing	brass Messing
Material: Crimp ferrule Werkstoff: Crimprohr	copper Kupfer	copper Kupfer	copper Kupfer	copper Kupfer
Material: Insulators Werkstoff: Isolierungen	PE-LD	PE-LD	PTFE	PTFE
Plating finish: Bayonet (Coupling nut) Oberfläche: Bajonethülse	Nickel	Nickel	Nickel	Nickel
Finish: Outer conductor Oberfläche: Außenleiter	Nickel	Nickel	Nickel	Nickel
Finish: Inner conductor Oberfläche: Innenleiter	Gold (0.2 µ)	Gold (0.8 µ)	Gold (0.8 µ)	Gold (1.27 µ)
Finish: Crimp ferrule Oberfläche: Crimprohr	Nickel	Nickel	Nickel	Nickel
<b>Climatic Characteristics</b> <b>Thermische und klimatische Eigenschaften</b>				
Temperature range Temperaturbereich	-40/75	-40/75	-65/165	-65/165
<b>Electrical Characteristics</b> <b>Elektrische Eigenschaften</b>				
Contact resistance inner conductor (initial) Durchgangswiderstand Innenleiter (im Neuzustand)	≤ 0.9 mΩ	≤ 0.9 mΩ	≤ 0.9 mΩ	≤ 0.9 mΩ
Contact resistance outer conductor (initial) Durchgangswiderstand Außenleiter (im Neuzustand)	≤ 0.2 mΩ	≤ 0.2 mΩ	≤ 0.2 mΩ	≤ 0.2 mΩ
Insulation resistance Isolationswiderstand	5 GΩ	5 GΩ	5 GΩ	5 GΩ
Voltage proof Spannungsfestigkeit	1.5 kV	1.5 kV	1.5 kV	1.5 kV
Impedance Wellenwiderstand	50 Ω / 75 Ω	50 Ω / 75 Ω	50 Ω / 75 Ω	50 Ω / 75 Ω
Working voltage Betriebsspannung	500 V <sub>eff</sub> / 50 Hz	500 V <sub>eff</sub> / 50 Hz	500 V <sub>eff</sub> / 50 Hz	500 V <sub>eff</sub> / 50 Hz
Frequency range (50 Ω Types) Frequenzbereich (50 Ω Typen)	4 GHz	4 GHz	4 GHz	4 GHz
VSWR (50 Ω Types) VSWR (50 Ω Typen)	≤ 1.25 / 1 GHz	≤ 1.25 / 1 GHz	≤ 1.25 / 1 GHz	≤ 1.25 / 1 GHz



Order No. Bestell-Nr.	Z Z	Cable group; cable Kabelgruppe; Kabel	Remarks Anmerkungen	Dimensions Abmessungen	Assembly Montage	Crimp die Crimpeinsatz	MIL-Std. MIL-Std.
J01000A0042	50 Ω	G7 (RG-316/U); G29 (0.45/1.4)	crimp/crimp Professional	a=29, b=9.5	A2616	N01001A0009	
J01000A0043	50 Ω	G8 (RD-316)	crimp/crimp Professional	a=29, b=9.5	A2620	N01001A0014	
J01000A1255	50 Ω	G1 (RG-58C/U)	crimp/crimp Professional	a=31, b=13	A0205	N01001A0005	UG-1785/U
J01000F1255	50 Ω	G1 (RG-58C/U)	crimp/crimp Standard	a=31, b=13	A0205	N01001A0005	
J01000L1255	50 Ω	G1 (RG-58C/U)	crimp/crimp Basic	a=28, b=13	A2805	N01001A0005	
J01000M1255	50 Ω	G1 (RG-58C/U)	crimp/crimp MIL	a=31, b=13	A0205	N01001A0005	
J01000A1256	50 Ω	G5 (RG-223/U)	crimp/crimp Professional	a=31.5, b=13.5	A0205	N01001A0005	UG-1786/U
J01000A0008	50 Ω	RG142B/U; 1.0/2.95 AF	crimp/crimp Professional	a=31.5, b=13.5	A0205	N01001A0005	
J01000A0049	50 Ω	G30 (1.5/3.8); LMR-240	crimp/crimp Professional	a=31, b=13	A0231	N01001A0056	
J01000A0050	50 Ω	3D-2V	crimp/crimp Professional	a=31, b=13	A0205	N01001A0005	
J01002A0058	75 Ω	G4 (RG-179B/U)	crimp/crimp HDTV ≥ 29 dB / 3 GHz; Professional	a=27.5, b=9.5	A4216	N01001A0009	
J01002A0057	75 Ω	G49 (0.3/1.6D)	crimp/crimp; Professional	a=29, b=9.5	A2620	N01001A0014	
J01002A1350	75 Ω	G13 (0.4/2.5 *); G50 (0.45/2.0-3.4)	crimp/crimp Professional	a=31, b=13	A0204	N01001L1274	
J01002A0040	75 Ω	02YS12YC(MS) C6Y 0.45/2.0-3.8 Leoni; 2YCCY 0.4/2.5-4.5	crimp/crimp Professional	a=31, b=13	A0204	N01001L1274	
J01002A0019	75 Ω	G15 (0.5/2.95)	crimp/crimp Professional	a=31, b=13	A0205	N01001A0005	
J01002A0005	75 Ω	0.5/2.9-4.8D; G 03213 D Suhner	crimp/crimp; Professional	a=31.5, b=13.5	A0205	N01001A0005	
J01002A0030	75 Ω	G41 (0.6/2.8-4.7)	crimp/crimp Professional	a=31, b=13	A0205	N01001A0005	
J01002A0018	75 Ω	G41 (0.6/2.8-4.7)	crimp/crimp HDTV ≥ 30 dB / 3 GHz Professional	a=31, b=13	A3227	N01001A0039	
J01002A0028	75 Ω	BT 2002	crimp/crimp Professional	a=31, b=13	A0205	N01001A0005	
J01002L1352Y	75 Ω	G16 (0.6/3.7D)	crimp/crimp Basic	a=28, b=13	A2831	N01001A0056	
J01002F1352Y	75 Ω	G16 (0.6/3.7D)	crimp/crimp Standard	a=31, b=13	A0231	N01001A0056	
J01002A1352	75 Ω	G16 (0.6/3.7D)	crimp/crimp Professional	a=31, b=13	A0231	N01001A0056	
J01002M1352	75 Ω	G16 (0.6/3.7D)	crimp/crimp MIL	a=31, b=13	A0231	N01001A0056	
J01002L1288	75 Ω	G2 (RG-59 B/U)	crimp/crimp Basic	a=28, b=13	A2831	N01001A0056	
J01002F1288	75 Ω	G2 (RG-59 B/U)	crimp/crimp Standard	a=31, b=13	A0231	N01001A0056	
J01002A1288	75 Ω	G2 (RG-59 B/U)	crimp/crimp Professional	a=31, b=13	A0231	N01001A0056	UG-1789/U

\*) also suitable for the following cables: 2.5C-2V;  
NCX1 391300 0.53/2.45-3.6 Filotex; RG-180B/U; RG-195A/U

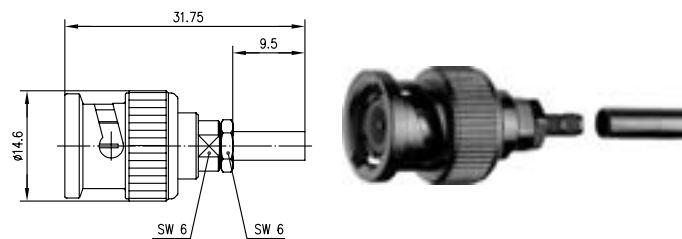
\*) auch passend für folgende Kabel: 2.5C-2V;  
NCX1 391300 0.53/2.45-3.6 Filotex; RG-180B/U; RG-195A/U

### BNC Straight Plug Crimp BNC-Kabelstecker Crimp

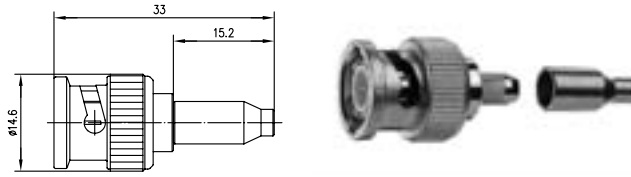
Order No. Bestell-Nr.	Z Z	Cable group; cable Kabelgruppe; Kabel	Remarks Anmerkungen	Dimensions Abmessungen	Assembly Montage	Crimp die Crimpeinsatz	MIL-Std. MIL-Std.
J01002M1288	75 Ω	G2 (RG-59 B/U)	crimp/crimp MIL	a=31, b=13	A0231	N01001A0056	
J01002L1261	75 Ω	RG 62 A/U	crimp/crimp Basic	a=28, b=13	A2731	N01001A0056	
J01002F1261	75 Ω	RG 62 A/U	crimp/crimp Standard	a=31, b=13	A0331	N01001A0056	
J01002A1261	75 Ω	RG 62 A/U	crimp/crimp Professional	a=31, b=13	A0331	N01001A0056	
J01002B1352	75 Ω	RG-71B/U	crimp/crimp Standard	a=31, b=13	A0331	N01001A0056	
J01002A0016	75 Ω	G39 (0.8/3.7-6.15)	crimp/crimp Standard	a=31, b=13	A0231	N01001A0056	
J01002A0055	75 Ω	G39 (0.8/3.7-6.15)	crimp/crimp HDTV ≥ 30 dB / 3 GHz Professional	a=31, b=31	A4231	N01001A0056	
J01002A0031	75 Ω	G35 (0.8/3.7-7.3)	crimp/crimp Professional	a=31.5, b=13.5	A0208	N01001J1274	
J01002A0013	75 Ω	G17 (0.8/4.9 DZ)	crimp/crimp Professional	a=31, b=13	A0208	N01001J1274	
J01002A0000	75 Ω	G27 (1.0/4.6-6.7)	crimp/crimp Professional	a=31, b=13	A0207	N01001A0004	
J01002A0056	75 Ω	G27 (1.0/4.6-6.7)	crimp/crimp HDTV ≥ 30 dB / 3 GHz Professional	a=31, b=13	A4207	N01001A0004	
J01002A0071	75 Ω	G51 (1.0/4.6-7.7)	crimp/crimp; Professional	a=31.5, b=13.5	A0208	N01001J1274	
J01002A0072	75 Ω	G51 (1.0/4.6-7.7)	crimp/crimp HDTV ≥ 31 dB / 3 GHz; Professional	a=31.5; b=13.5	A4208	N01001J1274	
J01002A0002	75 Ω	1.0/6.6	crimp/crimp Professional	a=31, b=13	A0210	N01001I1274	
J01002A0010	75 Ω	G40 (1.2/4.9)	crimp/crimp Professional	a=31, b=13	A0207	N01001A0004	

\*) also suitable for the following cables: 2.5C-2V;  
NCX1 391300 0.53/2.45-3.6 Filotex; RG-180B/U; RG-195A/U

\*) auch passend für folgende Kabel: 2.5C-2V;  
NCX1 391300 0.53/2.45-3.6 Filotex; RG-180B/U; RG-195A/U



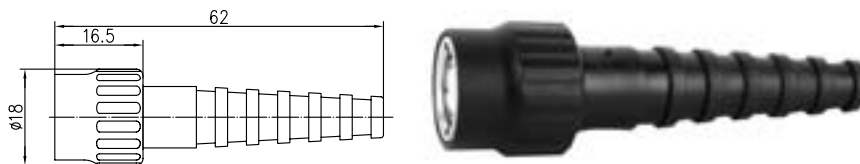
Order No. Bestell-Nr.	Z Z	Cable group; cable Kabelgruppe; Kabel	Remarks Anmerkungen	Assembly Montage	Crimp die Crimpeinsatz
J01000B0018	50 Ω	G3 (RG-178B/U)	crimp/crimp; Professional	A2913	N01001A0010
J01000A1294	50 Ω	G7 (RG-316/U); G29 (0.45/1.4)	crimp/crimp; Professional	A2903	N01001A0009
J01000L1294	50 Ω	G7 (RG-316/U); G29 (0.45/1.4)	crimp/crimp; Basic	A2903	N01001A0009
J01000B0022	50 Ω	G8 (RD-316)	crimp/crimp Professional	A2914	N01001A0014
J01000D1293	50 Ω	G14 (0.5/2.0-4.6)	crimp/crimp; Professional	A3005	N01001A0005
J01002B0037	75 Ω	G12 (0.315/1.95-3.7)	crimp/crimp; Professional	A3004	N01001L1274
J01002B0026	75 Ω	G19 (0.4/1.8)	crimp/crimp; Professional	A2903	N01001A0009
J01002A0052	75 Ω	0.45L/1.9-2.9 VMM5x75Y; 0.41/1.9 AF	crimp/crimp; Professional	A3004	N01001L1274
J01002A0051	75 Ω	0.37/1.6-2.4 CV8A4C8P MULTICORE 8-fach	crimp/crimp; Professional	A2903	N01001A0009



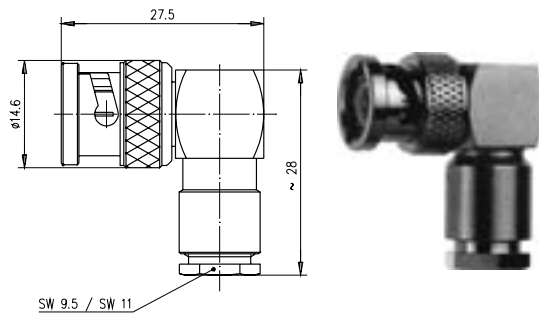
Order No. Bestell-Nr.	Z Z	Cable group; cable Kabelgruppe; Kabel	Remarks Anmerkungen	Assembly Montage	Crimp die Crimpeinsatz
J01000A0016	50 Ω	1.5D-2V	crimp/crimp; Standard; Low cost type f < 500 MHz	A2505	N01001A0005
J01000A0040	50 Ω	G7 (RG-316/U)	crimp/crimp; Standard; Low cost type f < 500 MHz	A2505	N01001A0005
J01002A0036	75 Ω	G4 (RG-179B/U)	crimp/crimp; Standard	A2505	N01001A0005
J01002A0053	75 Ω	0.36L/1.6; 0.38L/1.6; 0.38L/1.7	crimp/crimp	A2505	N01001A0005



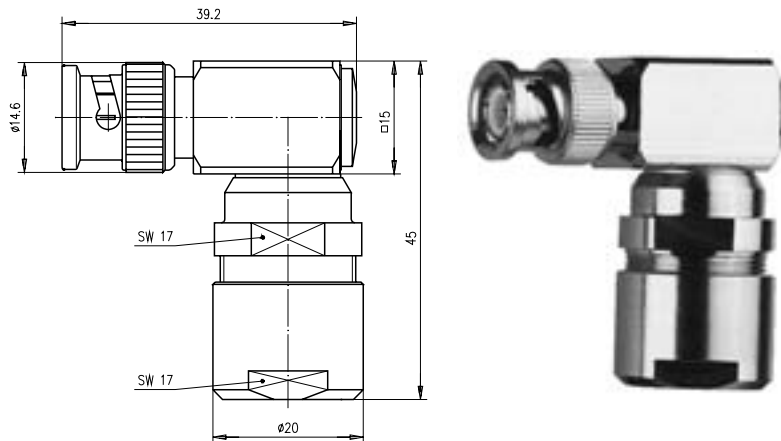
Order No. Bestell-Nr.	Z Z	Cable group; cable Kabelgruppe; Kabel	Remarks Anmerkungen	Assembly Montage	Crimp die Crimpeinsatz
J01000A0059	50 Ω	RG 213/U	crimp/crimp; Professional	A3312	N01001D1274
J01000A0063	50 Ω	G42 (2.7/7.1); AA-58886	crimp/crimp; outer conductor Telealloy crimp/crimp; Außenleiter Telealloy	A3326	N01001A0030
J01000A0060	50 Ω	RG 214/U; RG 393/U	crimp/crimp; Professional	A3312	N01001D1274
J01000A0061	50 Ω	G37 (2.7/7.25)	crimp/crimp; Professional	A3326	N01001A0030
J01002A0046	75 Ω	G31 (RG-11A/U)	crimp/crimp; Professional	A3318	N01001A0011
J01002A0047	75 Ω	G32 (RG-216/U)	crimp/crimp; Professional	A3318	N01001A0011
J01002A0054	75 Ω	G48 (1.6/7.3)	crimp/crimp HDTV ≥ 32 dB / 3 GHz; Professional	A3312	N01001D1274



Order No. Bestell-Nr.	Z Z	Cable group; cable Kabelgruppe; Kabel	Remarks Anmerkungen	Assembly Montage	Crimp die Crimpeinsatz
J01000A0014	50 Ω	G1 (RG-58C/U)	crimp/crimp	A0205	N01001A0005

BNC Angle Plug  
BNC-Kabelwinkelstecker

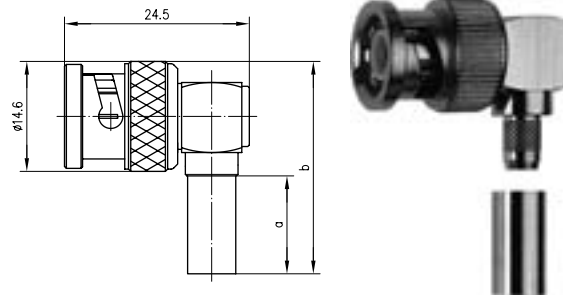
Order No. Bestell-Nr.	Z Z	Cable group; cable Kabelgruppe; Kabel	Remarks Anmerkungen	Assembly Montage	MIL-Std. MIL-Std.
J01000A0005	50 Ω	G3 (RG-178B/U)	pressure sleeve Druckverschraubung	A07	
J01000A0006	50 Ω	G7 (RG-316/U)	pressure sleeve Druckverschraubung	A07	
J01000A0007	50 Ω	G1 (RG-58C/U); G5 (RG-223/U) RG-141A/U; RG-142B/U; 1.0/2.95 AF	MIL-clamp MIL-Verschraubung	A06	
J01000A0805	50 Ω	G1 (RG-58C/U); 1.0/2.95 AF; RG-141A/U; RG-142B/U	pressure sleeve Druckverschraubung	A06	UG-913/U
J01002A0003	75 Ω	G2 (RG-59B/U); G39 (0.8/3.7-615)	MIL-clamp MIL-Verschraubung	A06	
J01002A1217	75 Ω	G2 (RG-59B/U); G39 (0.8/3.7-615)	pressure sleeve Druckverschraubung	A06	
J01002A1316	75 Ω	RG-62A/U	pressure sleeve Druckverschraubung	A06	



Order No. Bestell-Nr.	Z Z	Cable group; cable Kabelgruppe; Kabel	Remarks Anmerkungen	Assembly Montage
J01000A0029	50 Ω	RG-214/U; RG-216/U; RG-393/U	pressure sleeve Druckverschraubung	D04
J01000A1195	50 Ω	G42 (2.7/7.1); RG-213/U; AA 5886	pressure sleeve Druckverschraubung	D04

**BNC Angle Plug Crimp**  
**BNC-Kabelwinkelstecker Crimp**

1.4

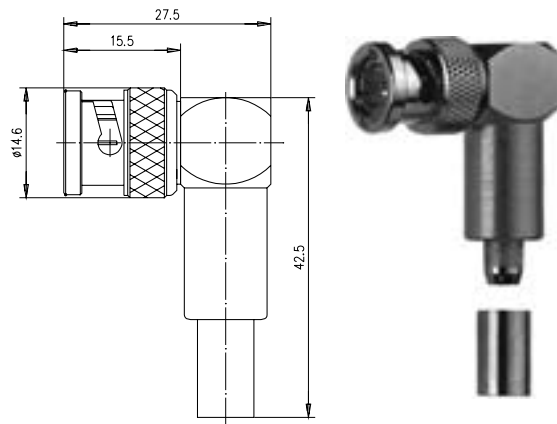


Order No. Bestell-Nr.	Z Z	Cable group; cable Kabelgruppe; Kabel	Remarks Anmerkungen	Dimensions Abmessungen	Assembly Montage	Crimp die Crimpeinsatz
J01000A0010	50 Ω	G7 (RG-316/U)	solder/crimp löt/crimp	a=9.5, b=24.7	A0503	N01001A0009
J01000A0033	50 Ω	G8 (RD-316)	solder/crimp löt/crimp	a=9.5, b=24.7	A0520	N01001A0014
J01000A1257	50 Ω	G1 (RG-58C/U)	solder/crimp löt/crimp	a=13, b=28.2	A0505	N01001A0005
J01000A1258	50 Ω	G5 (RG-223/U)	solder/crimp löt/crimp	a=13.5, b=28.7	A0505	N01001A0005
J01000A0054	50 Ω	G30 (1.5/3.8); LMR-240	solder/crimp löt/crimp	a=13, b=28.2	A0531	N01001A0056
J01000A0052	50 Ω	3D-2V	solder/crimp löt/crimp	a=13, b=28.2	A0505	N01001A0005
J01002A0027	75 Ω	G4 (RG-179B/U)	solder/crimp löt/crimp	a=9.5, b=24.7	A0503	N01001A0009
J01002A0029	75 Ω	G13 (0.4/2.5 *); G50 (0.45/2.0-3.4)	solder/crimp löt/crimp	a=13, b=28.2	A0504	N01001L1274
J01002A1356	75 Ω	G2 (RG-59B/U); G39 (0.8/3.7-615)	solder/crimp löt/crimp	a=13, b=28.2	A0531	N01001A0056
J01002B1356	75 Ω	G2 (RG-59B/U); G39 (0.8/3.7-615)	solder/crimp with screw cap löt/crimp mit Schraubkappe	a=13, b=28.2	A0531	N01001A0056
J01002A0042	75 Ω	G12 (0.315/1.95-3.7)	solder/crimp löt/crimp	a=13, b=28.2	A0504	N01001L1274
J01002A0045	75 Ω	BT 2002	solder/crimp löt/crimp	a=13, b=28.2	A0505	N01001A0005
J01002A0021	75 Ω	G15 (0.5/2.95)	solder/crimp löt/crimp	a=13, b=28.2	A0505	N01001A0005

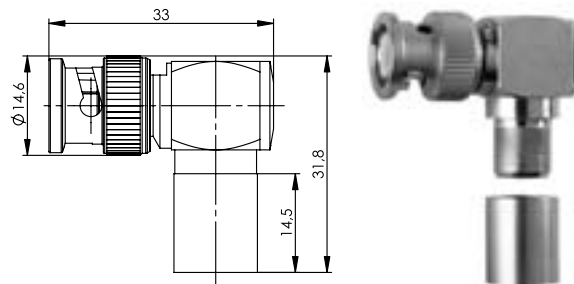
\*) also suitable for the following cables: 2.5C-2V;  
NCX1 391300 0.53/2.45-3.6 Filotex; RG-180B/U; RG-195A/U

\*) auch passend für folgende Kabel: 2.5C-2V;  
NCX1 391300 0.53/2.45-3.6 Filotex; RG-180B/U; RG-195A/U

1.4

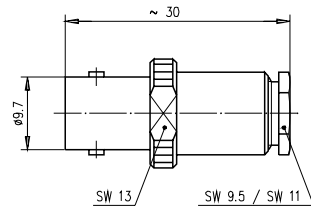
BNC Angle Plug Crimp  
BNC-Kabelwinkelstecker Crimp

Order No. Bestell-Nr.	Z Z	Cable group; cable Kabelgruppe; Kabel	Remarks Anmerkungen	Assembly Montage	Crimp die Crimpeinsatz
J01000A0024	50 Ω	G1 (RG-58C/U)	crimp/crimp	A0605	N01001A0005
J01002A1266	75 Ω	RG-62A/U	crimp/crimp	A0731	N01001A0056
J01002A1354	75 Ω	G16 (0.6/3.7D)	crimp/crimp	A0631	N01001A0056
J01002A1377	75 Ω	G2 (RG-59B/U)	crimp/crimp	A0631	N01001A0056

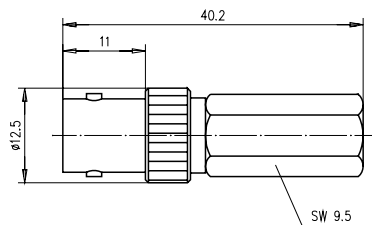


Order No. Bestell-Nr.	Z Z	Cable group; cable Kabelgruppe; Kabel	Remarks Anmerkungen	Assembly Montage	Crimp die Crimpeinsatz
J01000A0066	50 Ω	RG-213/U; G42 (2.7/7.1)	solder/crimp löt/crimp	B1812	N01001D1274
J01000A0065	50 Ω	RG-214/U; RG-393/U	solder/crimp löt/crimp	B1812	N01001D1274
J01000A0064	50 Ω	G37 (2.7/7.25)	solder/crimp löt/crimp	B1812	N01001D1274

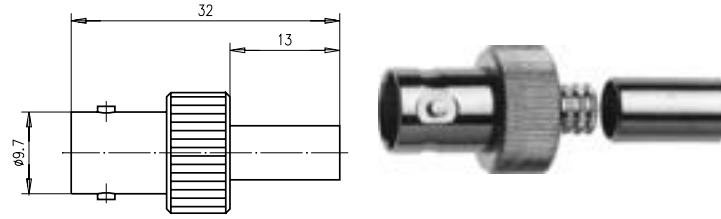




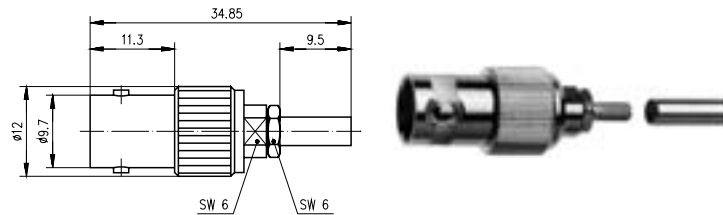
Order No. Bestell-Nr.	Z Z	Cable group; cable Kabelgruppe; Kabel	Remarks Anmerkungen	Assembly Montage	MIL-Std. MIL-Std.
J01001A0033	50 Ω	G3 (RG-178B/U)	pressure sleeve Druckverschraubung	A09	
J01001A0032	50 Ω	G7 (RG-316/U)	pressure sleeve Druckverschraubung	A09	
J01001A0804	50 Ω	G1 (RG-58C/U)	pressure sleeve Druckverschraubung	A08	UG-89/U
J01001A1226	50 Ω	G1 (RG-58C/U); G5 (RG-223/U); RG-141A/U; RG-142B/U; 1.0/2.95 AF	MIL-clamp MIL-Verschraubung	A10	UG-89B/U
J01003A0011	75 Ω	G2 (RG-59B/U); G39 (0.8/3.7-615)	MIL-clamp MIL-Verschraubung	A10	UG-261B/U
J01003A0014	75 Ω	G4 (RG-179B/U)	pressure sleeve Druckverschraubung	A09	
J01003A1227	75 Ω	G2 (RG-59B/U)	pressure sleeve Druckverschraubung	A08	UG-261/U
J01003A1320	75 Ω	RG-62A/U	MIL-clamp MIL-Verschraubung	A10	



Order No. Bestell-Nr.	Z Z	Cable group; cable Kabelgruppe; Kabel	Remarks Anmerkungen	Assembly Montage
J01003A0020	75 Ω	G2 (RG-59B/U); RG-62A/U	Twist on	A13

BNC Straight Jack Crimp  
BNC-Kabelbuchse Crimp

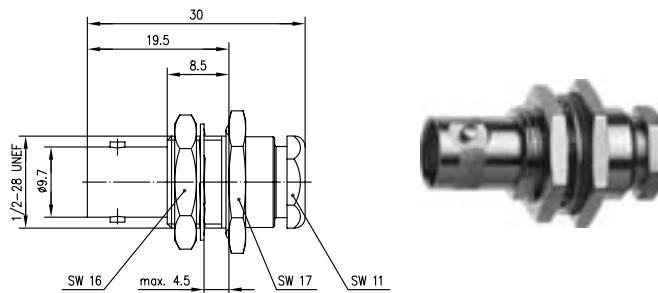
Order No. Bestell-Nr.	Z Z	Cable group; cable Kabelgruppe; Kabel	Remarks Anmerkungen	Assembly Montage	Crimp die Crimpeinsatz	MIL-Std. MIL-Std.
J01001A1265	50 Ω	G1 (RG-58C/U)	crimp/crimp	A0805	N01001A0005	UG-1794/U
J01001A1287	50 Ω	G5 (RG-223/U)	crimp/crimp	A0805	N01001A0005	
J01001A0073	50 Ω	G30 (1.5/3.8); LMR-240	crimp/crimp	A0831	N01001A0056	
J01003A1262	75 Ω	RG-62A/U	crimp/crimp	A0931	N01001A0056	
J01003A1353	75 Ω	G16 (0.6/3.7D)	crimp/crimp	A0831	N01001A0056	
J01003A1369	75 Ω	G2 (RG-59B/U)	crimp/crimp	A0831	N01001A0056	
J01003A0031	75 Ω	G13 (0.4/2.5); G50 (0.45/2.0-3.4); 2.5C-2V; NCX1 391300 0.53/2.45-3.6	crimp/crimp	A0804	N0100111274	
J01003A0048	75 Ω	G41 (0.6/2.8-4.7)	crimp/crimp	A0805	N01001A0005	



Order No. Bestell-Nr.	Z Z	Cable group; cable Kabelgruppe; Kabel	Remarks Anmerkungen	Assembly Montage	Crimp die Crimpeinsatz
J01001B0060	50 Ω	G3 (RG-178B/U)	crimp/crimp	A2913	N01001A0010
J01001B0005	50 Ω	G7 (RG-316/U)	crimp/crimp	A2903	N01001A0009
J01001B0061	50 Ω	G8 (RD-316)	crimp/crimp	A2914	N01001A0014
J01003B0021	75 Ω	G4 (RG-179B/U)	crimp/crimp	A2903	N01001A0009
J01003A0041	75 Ω	G12 (0.315/1.95-3.7)	crimp/crimp	A2904	N01001L1274

**BNC Bulkhead Jack**  
**BNC-Kabeleinbaubuchse**

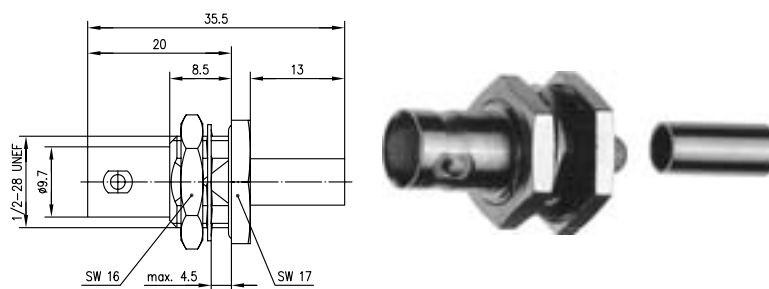
1.7



Order No. Bestell-Nr.	Z Z	Cable group; cable Kabelgruppe; Kabel	Remarks Anmerkungen	Mount. dim. Einbaumaß	Assembly Montage	MIL-Std. MIL-Std.
J01001A1319	50 Ω	G3 (RG-178B/U)	pressure sleeve IP 54 Druckverschraubung IP 54	Z04	A04	
J01001A1318	50 Ω	G7 (RG-316/U)	pressure sleeve IP 54 Druckverschraubung IP 54	Z04	A04	
J01001A1223	50 Ω	G1 (RG-58C/U); G5 (RG-223/U); RG-141A/U; RG-142B/U; 1.0/2.95 AF	MIL-clamp; IP 54 MIL-Verschraubung; IP 54	Z04	A11	UG-909/U
J01001A0051	50 Ω	G11 (UT-85)	MIL-clamp; IP 54 MIL-Verschraubung; IP 54	Z04	A15	
J01003A1327	75 Ω	G4 (RG-179B/U)	pressure sleeve IP 54 Druckverschraubung IP 54	Z04	A04	
J01003A1224	75 Ω	G2 (RG-59B/U); G39 (0.8/3.7-615)	MIL-clamp; IP 54 MIL-Verschraubung; IP 54	Z04	A11	UG-910 B/U
J01003A1328	75 Ω	RG-62A/U; RG-71B/U	pressure sleeve IP 54 Druckverschraubung IP 54	Z04	A11	
B00031D1275			insulator, colour: transparent Isolierscheibe, Farbe: natur	Z52		

**BNC Bulkhead Jack Crimp**  
**BNC-Kabeleinbaubuchse Crimp**

1.8

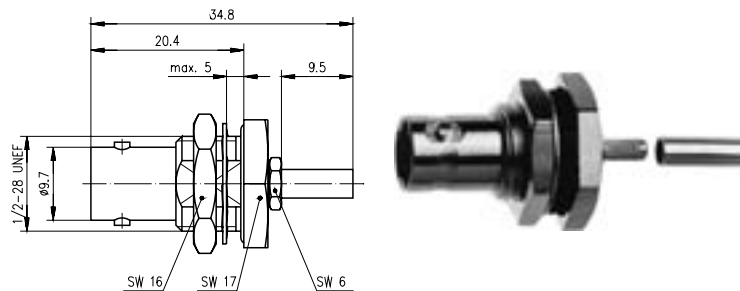


Order No. Bestell-Nr.	Z Z	Cable group; cable Kabelgruppe; Kabel	Remarks Anmerkungen	Mount. dim. Einbaumaß	Assembly Montage	Crimp die Crimpeinsatz
J01001A1379	50 Ω	G1 (RG-58C/U)	crimp/crimp	Z04	A1105	N01001A0005
J01001A0034	50 Ω	G5 (RG-223/U)	crimp/crimp	Z04	A1105	N01001A0005
J01003A1260	75 Ω	RG-62A/U	crimp/crimp	Z04	A1231	N01001A0056
J01003A1348	75 Ω	G2 (RG-59B/U)	crimp/crimp	Z04	A1131	N01001A0056
J01003A0035	75 Ω	G13 (0.4/2.5) *); G50 (0.45/2.0-3.4)	crimp/crimp	Z04	A1104	N01001L1274
J01003A1361	75 Ω	G16 (0.6/3.7D)	crimp/crimp	Z04	A1131	N01001A0056

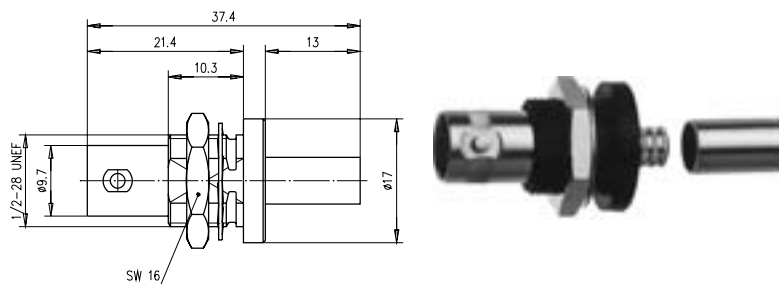
\*) also suitable for the following cables: 2.5C-2V;  
NCX1 391300 0.53/2.45-3.6 Filotex; RG-180B/U; RG-195A/U

\*) auch passend für folgende Kabel: 2.5C-2V;  
NCX1 391300 0.53/2.45-3.6 Filotex; RG-180B/U; RG-195A/U

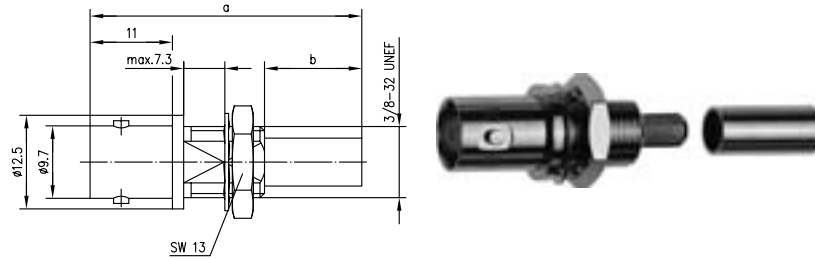
1.8

BNC Bulkhead Jack Crimp  
BNC-Kabeleinbaubuchse Crimp

Order No. Bestell-Nr.	Z Z	Cable group; cable Kabelgruppe; Kabel	Remarks Anmerkungen	Mount. dim. Einbaumaß	Assembly Montage	Crimp die Crimpeinsatz
J01001B0059	50 Ω	G3 (RG-178B/U)	crimp/crimp	Z04	A2913	N01001A0010
J01001C0028	50 Ω	G7 (RG-316/U)	crimp/crimp	Z04	A2903	N01001A0009
J01001C0045	50 Ω	G8 (RD-316)	crimp/crimp	Z04	A2914	N01001A0014
J01003B5032	75 Ω	G4 (RG-179B/U)	crimp/crimp	Z04	A2903	N01001A0009
J01003B0015	75 Ω	G12 (0.315/1.95-3.7)	crimp/crimp	Z04	A2904	N01001L1274
J01003A0039	75 Ω	G49 (0.3/1.6D)	crimp/crimp	Z04	A2914	N01001A0014

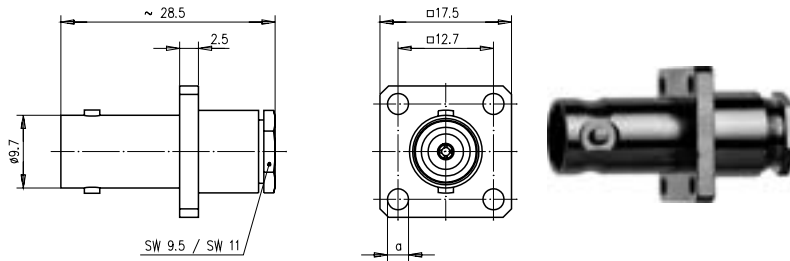


Order No. Bestell-Nr.	Z Z	Cable group; cable Kabelgruppe; Kabel	Remarks Anmerkungen	Mount. dim. Einbaumaß	Assembly Montage	Crimp die Crimpeinsatz
J01001A0056	50 Ω	G1 (RG-58C/U)	crimp/crimp; insulating flange crimp/crimp; Isolierflansch	Z04	A1305	N01001A0005
J01001A0084	50 Ω	G5 (RG-223/U)	crimp/crimp; insulating flange crimp/crimp; Isolierflansch	Z04	A1305	N01001A0005
J01003A0001	75 Ω	G2 (RG-59B/U)	crimp/crimp; insulating flange crimp/crimp; Isolierflansch	Z04	A1331	N01001A0056
J01003A0002	75 Ω	RG-62A/U	crimp/crimp; insulating flange crimp/crimp; Isolierflansch	Z04	A1431	N01001A0056
J01003A0003	75 Ω	G16 (0.6/3.7D)	crimp/crimp; insulating flange crimp/crimp; Isolierflansch	Z04	A1331	N01001A0056

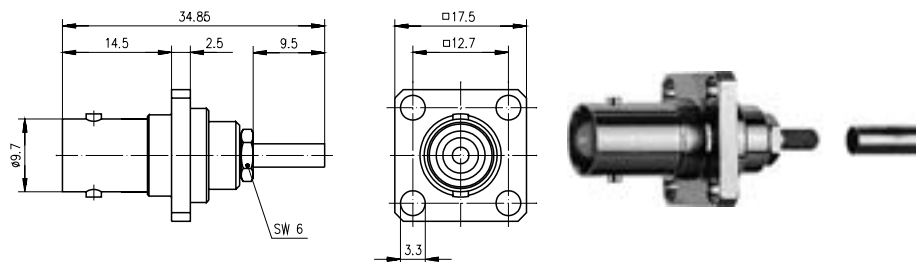


Order No. Bestell-Nr.	Z Z	Cable group; cable Kabelgruppe; Kabel	Remarks Anmerkungen	Dimensions Abmessungen	Mount. dim. Einbaumaß	Assembly Montage	Crimp die Crimpeinsatz
J01001A0078	50 Ω	G1 (RG-58C/U)	crimp/crimp	a=36.3, b=13	Z01	A1305	N01001A0005
J01001A0083	50 Ω	G5 (RG-223/U)	crimp/crimp	a=36.8, b=13.5	Z01	A1305	N01001A0005
B00031D1275			insulator, colour: transparent Isolierscheibe, Farbe: natur		Z52		

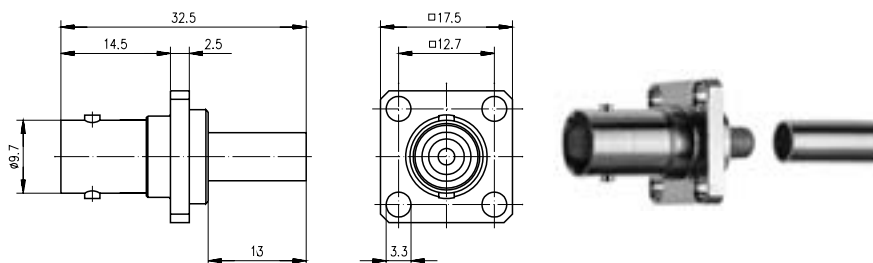
**BNC Panel Jack**  
**BNC-Kabeleinbaubuchse mit Flansch**



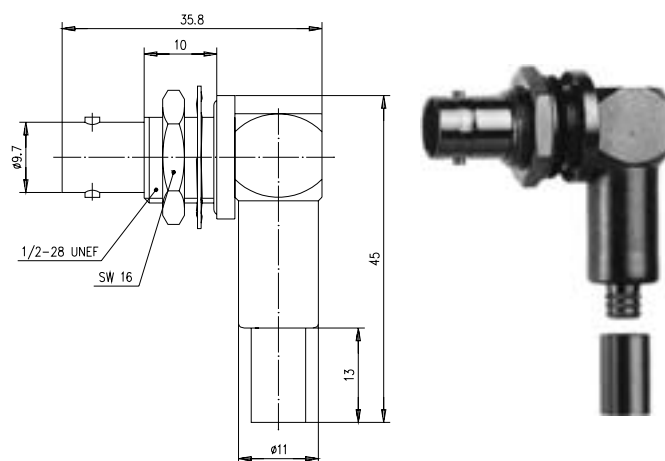
Order No. Bestell-Nr.	Z Z	Cable group; cable Kabelgruppe; Kabel	Remarks Anmerkungen	Dimensions Abmessungen	Assembly Montage	Mount. dim. Einbaumaß	MIL-Std. MIL-Std.
J01001A0036	50 Ω	G3 (RG-178B/U)	pressure sleeve IP 54 Druckverschraubung IP 54	a=3-56"=M2.5	A09	Z05	
J01001A0014	50 Ω	G7 (RG-316/U)	pressure sleeve IP 54 Druckverschraubung IP 54	a=ø2.8	A09	Z05	
J01001A0035	50 Ω	G7 (RG-316/U)	pressure sleeve IP 54 Druckverschraubung IP 54	a=3-56"=M2.5	A09	Z05	
J01001A0611	50 Ω	G1 (RG-58C/U); G5 (RG-223/U); 1.0/2.95 AF	MIL-clamp; IP 54 MIL-Verschraubung; IP 54	a=3-56"=M2.5	A10	Z05	UG-291 B/U
J01001A0695	50 Ω	G1 (RG-58C/U); 1.0/2.95 AF	pressure sleeve IP 54 Druckverschraubung IP 54	a=ø3.2	A10	Z05	
J01003A0012	75 Ω	G2 (RG-59B/U); G39 (0.8/3.7-615); RG-62A/U	MIL-clamp; IP 54 MIL-Verschraubung; IP 54	a=3-56"=M2.5	A10	Z05	UG-262 B/U

BNC Panel Jack  
BNC-Kabeleinbaubuchse mit Flansch

Order No. Bestell-Nr.	Z Z	Cable group; cable Kabelgruppe; Kabel	Mount. dim. Einbaumaß	Assembly Montage	Crimp die Crimpeinsatz
J01001B0041	50 Ω	G7 (RG-316/U)	Z54	A2903	N01001A0009



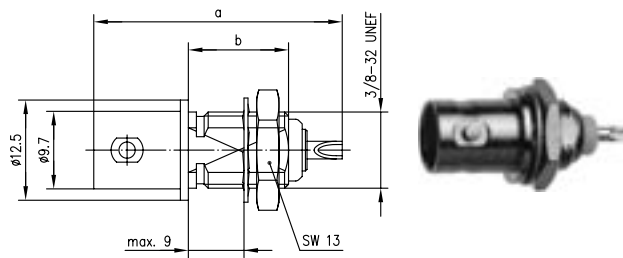
Order No. Bestell-Nr.	Z Z	Cable group; cable Kabelgruppe; Kabel	Mount. dim. Einbaumaß	Assembly Montage	Crimp die Crimpeinsatz
J01001A0079	50 Ω	G1 (RG-58C/U)	Z54	A1005	N01001A0005
J01001A0080	50 Ω	G5 (RG-223/U)	Z54	A1005	N01001A0005

BNC Angle Bulkhead Jack Crimp  
BNC-Kabelwinkeleinbaubuchse Crimp

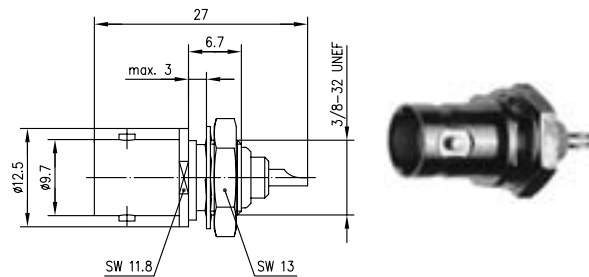
Order No. Bestell-Nr.	Z Z	Cable group; cable Kabelgruppe; Kabel	Remarks Anmerkungen	Mount. dim. Einbaumaß	Assembly Montage	Crimp die Crimpeinsatz
J01001A0055	50 Ω	G1 (RG-58C/U)	>28 dB/1 GHz; >9 dB/3 GHz	Z04	A0605	N01001A0005
J01003A1371	75 Ω	G2 (RG-59B/U)	>28 dB/1 GHz; >9 dB/3 GHz	Z04	A0731	N01001A0056
B00031D1275			insulator, colour: transparent Isolierscheibe, Farbe: natur	Z52		

**BNC Bulkhead Socket**  
**BNC-Einbaubuchse**

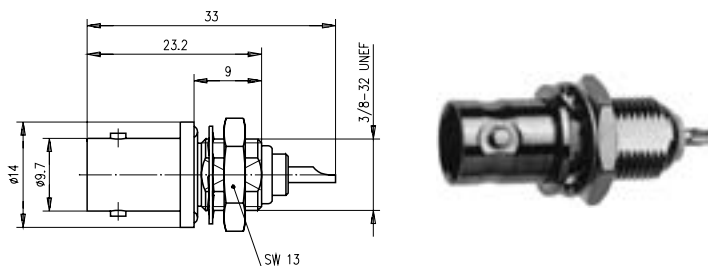
1.11



Order No. Bestell-Nr.	Z	Remarks Anmerkungen	Dimensions Abmessungen	Mount. dim. Einbaumaß	MIL-Std. MIL-Std.
J01001B0615	50 $\Omega$	inner conductor silver plated Innenleiter versilbert	a=27, b=6.5	Z01	UG-1094/U
J01001A0053	50 $\Omega$	inner conductor gold plated Innenleiter vergoldet	a=27, b=6.5	Z01	
J01001A0615	50 $\Omega$		a=31, b=12.5	Z01	UG-1094B/U
J01003A0619	75 $\Omega$		a=27, b=6.5	Z01	
J01003A1218	75 $\Omega$		a=31, b=12.5	Z01	

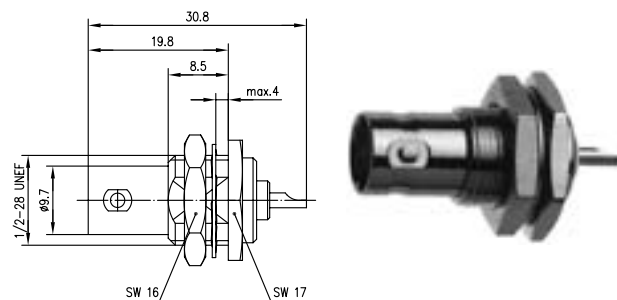


Order No. Bestell-Nr.	Z	Mount. dim. Einbaumaß	MIL-Std. MIL-Std.
J01001A1219	50 $\Omega$	Z03	UG-625B/U
J01003A1220	75 $\Omega$	Z03	



Order No. Bestell-Nr.	Z	Remarks Anmerkungen	Mount. dim. Einbaumaß	MIL-Std. MIL-Std.
J01001A0614	50 $\Omega$	with panel seal, barrier sealed mit Dichtring, längsdicht	Z02	UG-657/U
J01003A1221	75 $\Omega$	with panel seal, barrier sealed mit Dichtring, längsdicht	Z02	

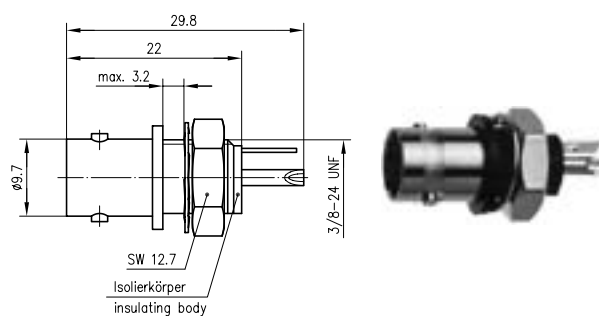
1.11

BNC Bulkhead Socket  
BNC-Einbaubuchse

Order No. Bestell-Nr.	Z	Mount. dim. Einbaumaß
--------------------------	---	--------------------------

J01001A1225	50 Ω	Z04
-------------	------	-----

J01003A0027	75 Ω	Z04
-------------	------	-----

BNC Bulkhead Socket, insulated  
BNC-Einbaubuchse, isoliert

Order No. Bestell-Nr.	Z	Remarks Anmerkungen	Mount. dim. Einbaumaß
--------------------------	---	------------------------	--------------------------

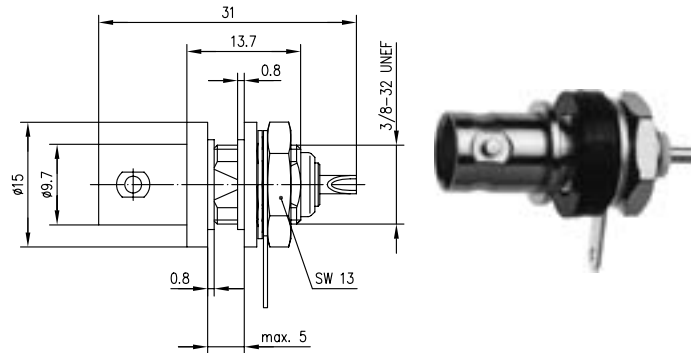
J01001A0043	50 Ω	with white insulating flange mit Isolierflansch weiß	Z113
-------------	------	---	------

J01001B0043	50 Ω	with blue insulating flange mit Isolierflansch blau	Z113
-------------	------	--	------

J01001C0043	50 Ω	with red insulating flange mit Isolierflansch rot	Z113
-------------	------	--	------

J01001D0043	50 Ω	with black insulating flange mit Isolierflansch schwarz	Z113
-------------	------	--	------

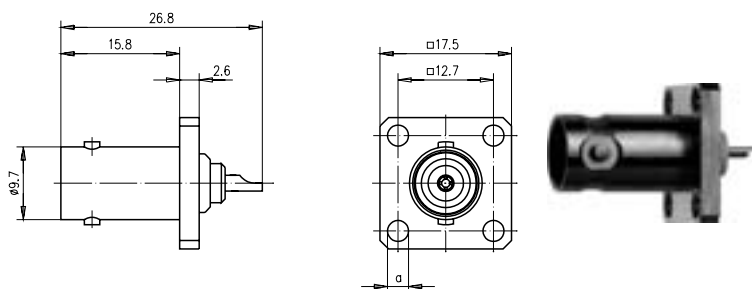




Order No. Bestell-Nr.	Z Z	Remarks Anmerkungen	Mount. dim. Einbaumaß
J01001A1222	50 Ω	with black insulating washers mit Isolierscheiben schwarz	Z03
J01001B1222	50 Ω	with white insulating washers mit Isolierscheiben weiß	Z03
J01001C1222	50 Ω	with red insulating washers mit Isolierscheiben rot	Z03
J01001D1222	50 Ω	with blue insulating washers mit Isolierscheiben blau	Z03
J01001F1222	50 Ω	with green insulating washers mit Isolierscheiben grün	Z03
J01003A1286	75 Ω	with black insulating washers mit Isolierscheiben schwarz	Z03
J01003B1286	75 Ω	with white insulating washers mit Isolierscheiben weiß	Z03
J01003C1286	75 Ω	with red insulating washers mit Isolierscheiben rot	Z03
J01003D1286	75 Ω	with blue insulating washers mit Isolierscheiben blau	Z03
J01003E1286	75 Ω	with green insulating washers mit Isolierscheiben grün	Z03

**BNC Panel Socket**  
**BNC-Einbaubuchse mit Flansch**

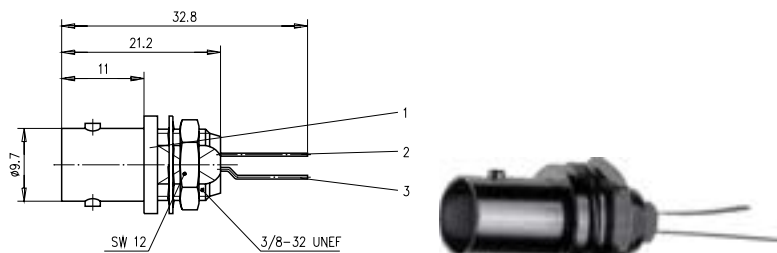
1.13



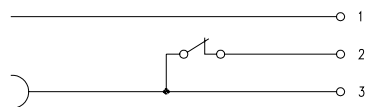
Order No. Bestell-Nr.	Z Z	Dimensions Abmessungen	Mount. dim. Einbaumaß	MIL-Std. MIL-Std.
J01001A0612	50 Ω	a=Ø2.8	Z05	
J01001A0613	50 Ω	a=3-56" = M 2.5	Z05	UG-290/U
J01001A0698	50 Ω	a=Ø3.2	Z05	
J01003A1228	75 Ω	a=3-56" = M 2.5	Z05	
J01003A1937	75 Ω	a=Ø3.2	Z05	

## BNC Bulkhead Receptacle with Switch

### BNC-Einbaubuchse mit Schalter



Schalter wird durch  
Stecker betätigt



Order No.  
Bestell-Nr.

J01001A0042

Remarks

Anmerkungen

Switch opened by mating connector  
Öffner wird durch Stecken betätigt

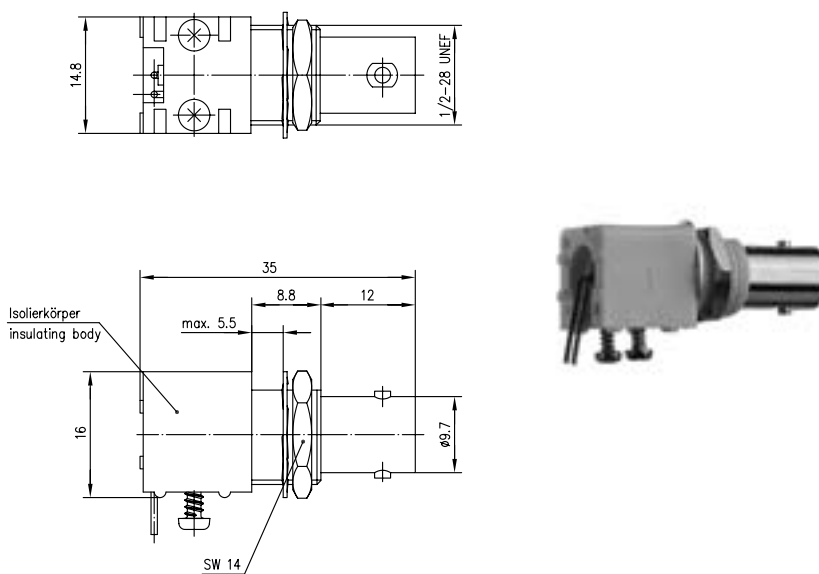
Mount. dim.

Einbaumaß

Z01/Z57

## BNC Bulkhead Receptacle, for Printed Circuits, insulated

### BNC-Einbaubuchse für gedruckte Schaltungen, isolierter Einbau



Order No.  
Bestell-Nr.

J01001A0037

Z  
Z

50  $\Omega$

Remarks

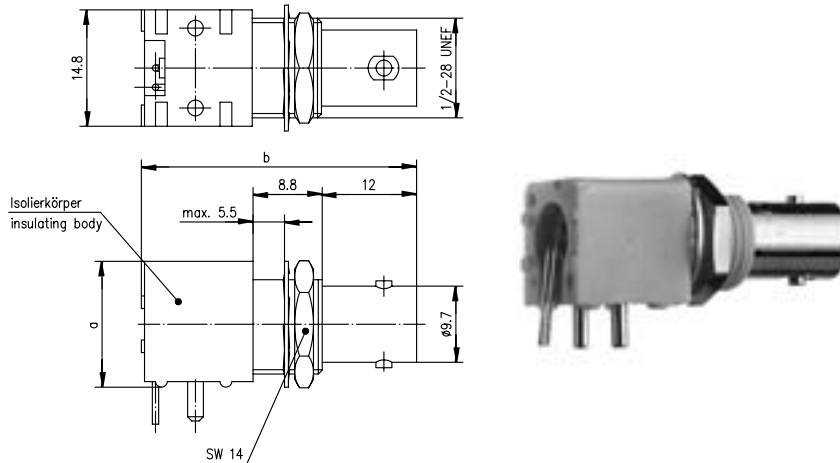
Anmerkungen

without fixing pins with fastening screws, solder pin 90°  
ohne Fixierstifte mit Befestigungsschrauben, Lötpin 90°

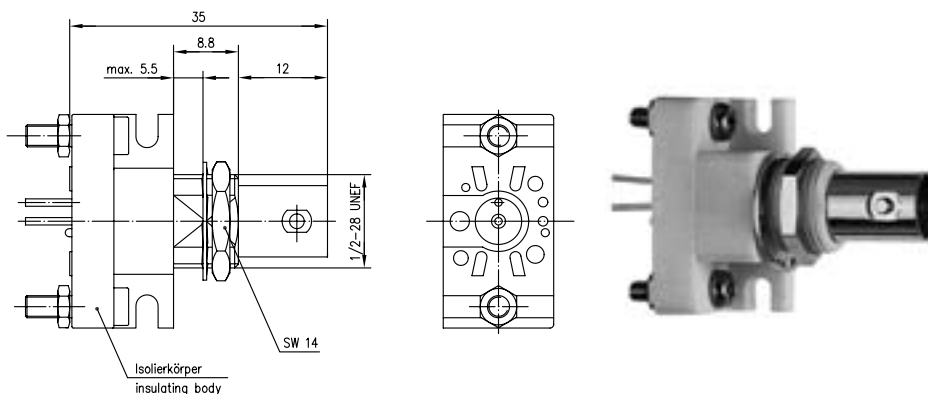
Mount. dim.

Einbaumaß

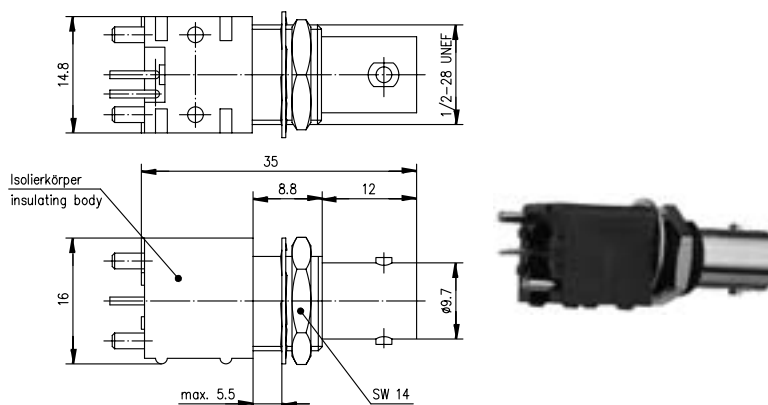
Z04/Z34



Order No. Bestell-Nr.	Z Z	Remarks Anmerkungen	Dimensions Abmessungen	Mount. dim. Einbaumaß
J01001A0038	50 Ω	with fixing pins without fastening screws; insulator: PP Mit Fixierstiften ohne Befestigungsschrauben, Lötpin 90°; Isolierung: PP	a=16, b=35	Z04/Z34
J01001F0000	50 Ω	with fixing pins without fastening screws Mit Fixierstiften ohne Befestigungsschrauben, Lötpin 90°	a=13, b=34.5	Z04/Z34

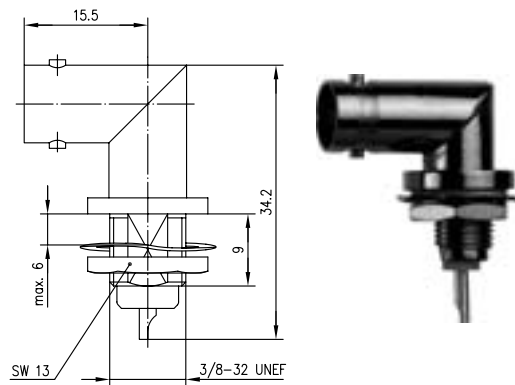


Order No. Bestell-Nr.	Z Z	Remarks Anmerkungen	Mount. dim. Einbaumaß
J01001A0040	50 Ω	with fastening screws, solder pin straight; insulator: POM mit Befestigungsschrauben, Lötpin gerade; Isolierung: POM	Z04/Z33



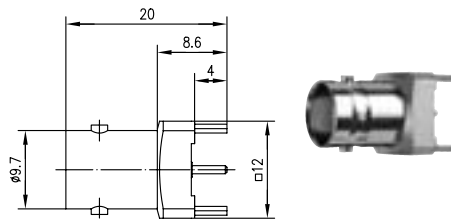
Order No. Bestell-Nr.	Z Z	Remarks Anmerkungen	Mount. dim. Einbaumaß
J01001F0002	50 Ω	with fixing pins, solder pin straight mit Fixierstiften, Lötpin gerade	Z04/Z42

1.16

BNC Angle Bulkhead Socket  
BNC-Winkeleinbaubuchse

Order No. Bestell-Nr.	Z Z	Mount. dim. Einbaumaß	MIL-Std. MIL-Std.
J01001A1235	50 Ω	Z01	UG-1098/U

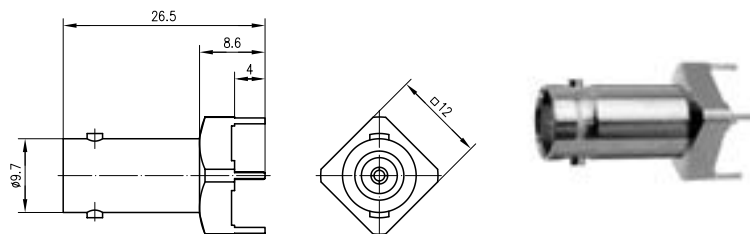
1.17

BNC Receptacle, female, for Printed Circuits  
BNC-Buchse für gedruckte Schaltungen

Order No. Bestell-Nr.	Z Z	Mount. dim. Einbaumaß
J01001A1944	50 Ω	Z06
J01003A1946	75 Ω	Z06

Other lengths on request.

Andere Längen auf Anfrage.



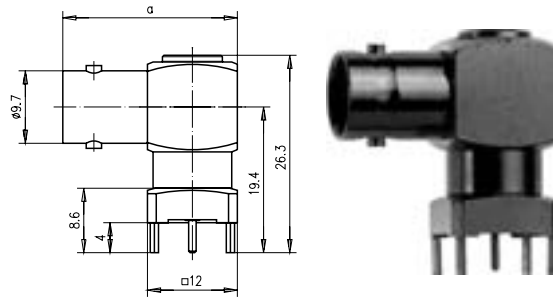
Order No. Bestell-Nr.	Z Z	Mount. dim. Einbaumaß
J01001A1945	50 Ω	Z06
J01003A1947	75 Ω	Z06

Other lengths on request.

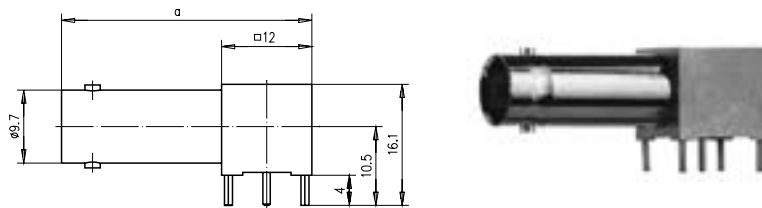
Andere Längen auf Anfrage.

**BNC Angle Receptacle, female, for Printed Circuits**  
**BNC-Winkelbuchse für gedruckte Schaltungen**

1.18



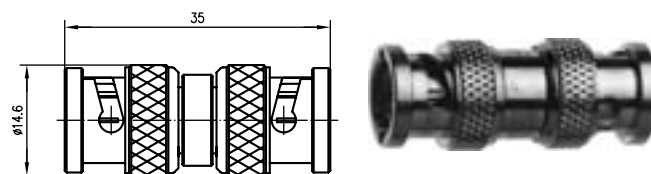
Order No. Bestell-Nr.	Z	Dimensions Abmessungen	Mount. dim. Einbaumaß
J01001A1948	50 Ω	a=23	Z06
J01001A0064	50 Ω	a=30	Z06
J01003A1949	75 Ω	a=23	Z06
J01003A0018	75 Ω	a=30	Z06



Order No. Bestell-Nr.	Z	Dimensions Abmessungen	Mount. dim. Einbaumaß
J01003A0030	75 Ω	a=33.3	Z06

**BNC Adaptor**  
**BNC-Kupplung**

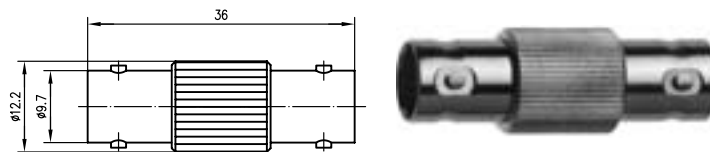
1.19



Order No. Bestell-Nr.	Z	Remarks Anmerkungen	Return Loss Return Loss	MIL-Std. MIL-Std.
J01004A0806	50 Ω	m-m Sti-Sti	34 dB/1 GHz; 29 dB/4 GHz	UG-491A/U
J01005A1230	75 Ω	m-m Sti-Sti		

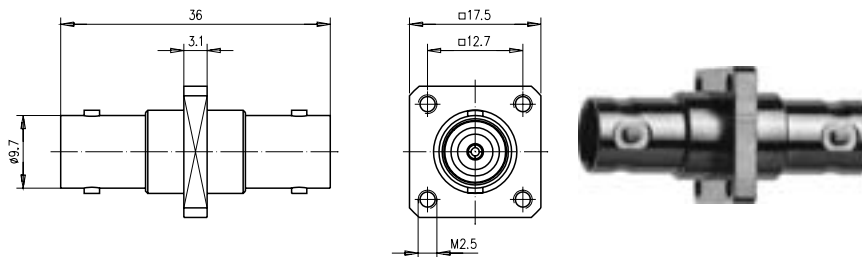
1.19

### BNC Adaptor BNC-Kupplung

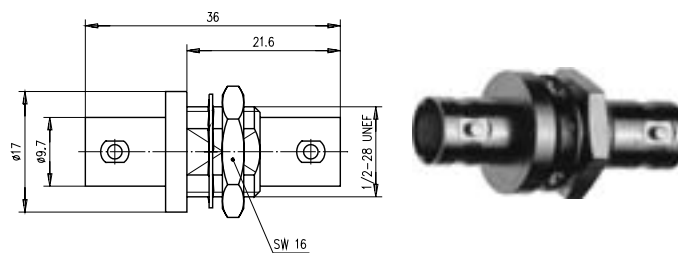


Order No. Bestell-Nr.	Z Z	Remarks Anmerkungen	MIL-Std. MIL-Std.
J01004A0618	50 Ω	f-f Bu-Bu	UG-914/U
J01005A0006	75 Ω	f-f; HDTV ≥ 30 dB / 3 GHz Bu-Bu; HDTV ≥ 30 dB / 3 GHz	

### BNC Adaptor for Panel Mounting BNC-Verbindungsstück



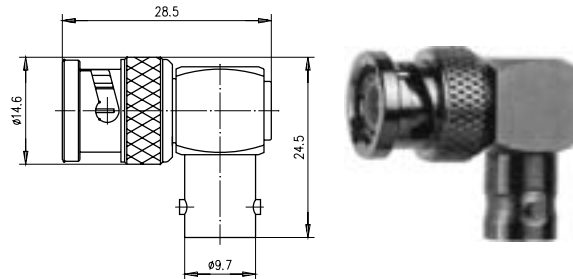
Order No. Bestell-Nr.	Z Z	Remarks Anmerkungen	Mount. dim. Einbaumaß	MIL-Std. MIL-Std.
J01004A1231	50 Ω	f-f Bu-Bu	Z05	UG-414A/U
J01005A1232	75 Ω	f-f Bu-Bu	Z05	



Order No. Bestell-Nr.	Z Z	Mount. dim. Einbaumaß	Return Loss Return Loss	Remarks Anmerkungen	MIL-Std. MIL-Std.
J01004A1233	50 Ω	Z04	27 dB/1 GHz; 23 dB/4 GHz	f-f Bu-Bu	UG-492A/U
J01004A1333	50 Ω	Z04	≥ 30 dB / 3 GHz	f-f; insulating flange Bu-Bu; Isolierflansch	
J01005A0007	75 Ω	Z04	HDTV ≥ 30 dB / 3 GHz HDTV ≥ 30 dB / 3 GHz	f-f Bu-Bu	
J01005A0008	75 Ω	Z04	HDTV ≥ 30 dB / 3 GHz HDTV ≥ 30 dB / 3 GHz	Bu-Bu insulating flange Bu-Bu Isolierflansch;	
B00031D1275		Z52		insulator, colour: transparent Isolierscheibe, Farbe: natur	

**BNC Angle Adaptor**  
**BNC-Winkerverbindungsstück**

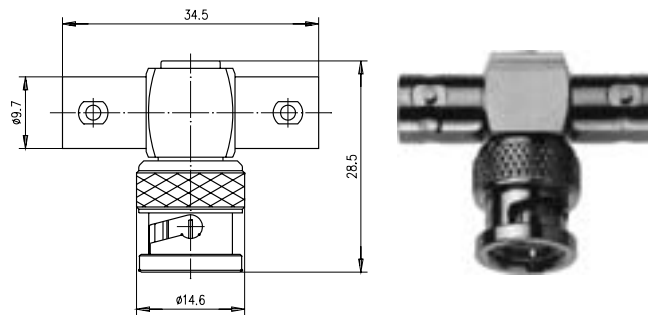
1.21



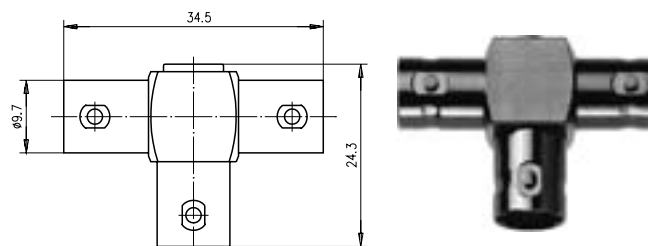
Order No. Bestell-Nr.	Z Z	Remarks Anmerkungen	MIL-Std. MIL-Std.
J01004A0617	50 Ω	m-f Sti-Bu	UG-306/U
J01005A1237	75 Ω	m-f Sti-Bu	

**BNC T Adaptor**  
**BNC-T-Stück**

1.22



Order No. Bestell-Nr.	Z Z	Remarks Anmerkungen	MIL-Std. MIL-Std.
J01004C0616	50 Ω	f-m-f Bu-Sti-Bu	UG-274A/U
J01004F0616	50 Ω	f-m-f; low cost Bu-Sti-Bu; Low Cost	
J01005A1238	75 Ω	f-m-f Bu-Sti-Bu	

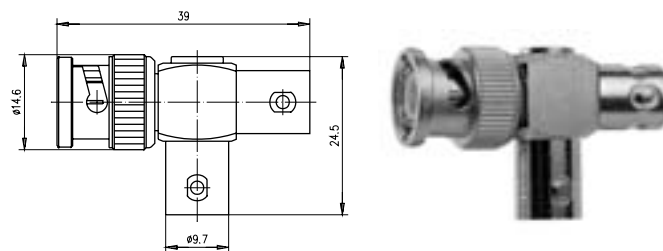


Order No. Bestell-Nr.	Z Z	Remarks Anmerkungen
J01004B0616	50 Ω	f-f-f Bu-Bu-Bu

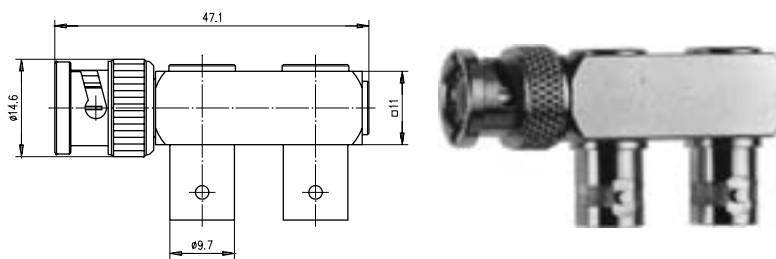
1.22

### BNC T Adaptor

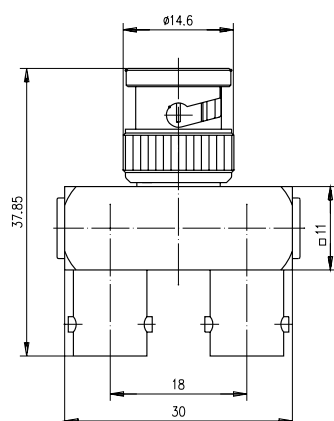
#### BNC-T-Stück



Order No. Bestell-Nr.	Z Z	Remarks Anmerkungen
J01004A0616	50 Ω	m-f-f Sti-Bu-Bu
J01005A0004	75 Ω	m-f-f Sti-Bu-Bu

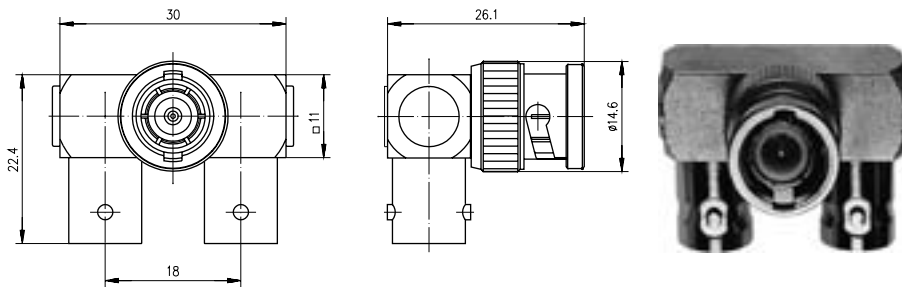


Order No. Bestell-Nr.	Z Z	Remarks Anmerkungen
J01004A0002	50 Ω	m-f-f Sti-Bu-Bu
J01005A0003	75 Ω	m-f-f Sti-Bu-Bu



Order No. Bestell-Nr.	Z Z	Remarks Anmerkungen
J01004A0009	50 Ω	f-m-f Bu-Sti-Bu
J01005A0005	75 Ω	f-m-f Bu-Sti-Bu

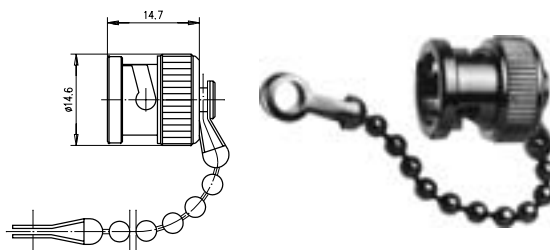




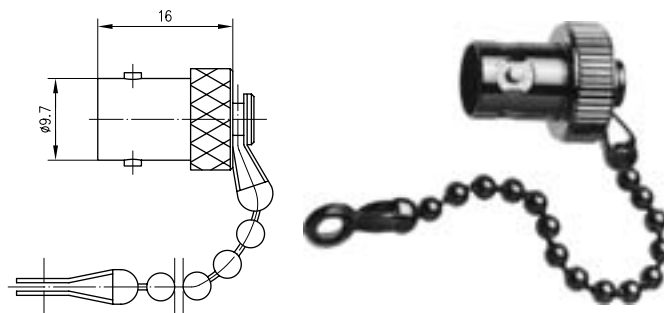
Order No. Bestell-Nr.	Z Z	Remarks Anmerkungen
J01004A0011	50 Ω	f-m-f Bu-Sti-Bu

**BNC Dust Cap  
BNC-Abdeckkappe**

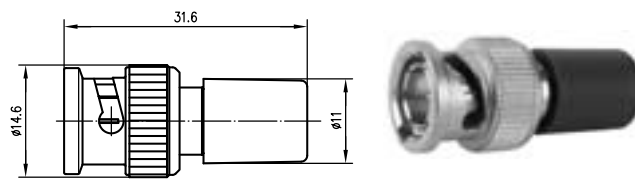
1.23



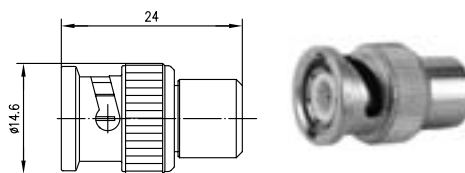
Order No. Bestell-Nr.	Remarks Anmerkungen	MIL-Std. MIL-Std.
H00000A1239	m Sti	CW-123/U



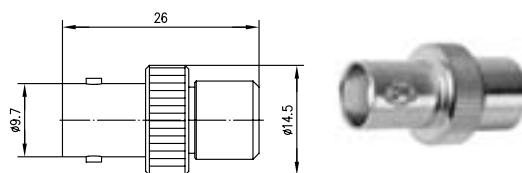
Order No. Bestell-Nr.	Remarks Anmerkungen	MIL-Std. MIL-Std.
H00000A1943	f Bu	CW-282/U

BNC Termination  
BNC-Abschlusswiderstand

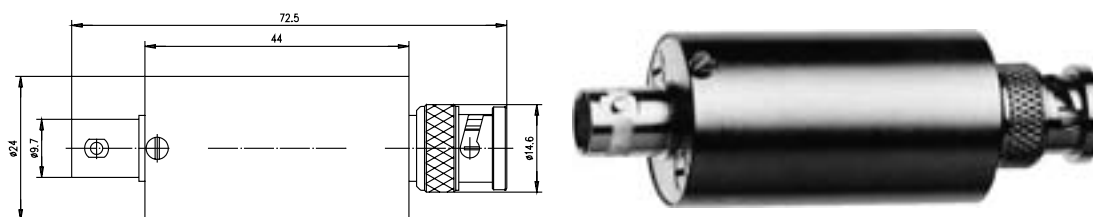
Order No. Bestell-Nr.	Z Z	Technical Information Technische Daten	Remarks Anmerkungen
J01006A1268	50 Ω	0.5 W; 100 MHz; ≥ 20 dB	m; 1% Sti; 1%
J01006A0001	75 Ω	0.5 W; 100 MHz; ≥ 20 dB	m; 0.1% Video RGB; green indicator Sti; 0.1% Video RGB; Kennzeichnung grün
J01006A1269	75 Ω	0.5 W; 100 MHz; ≥ 20 dB	m; 1% Sti; 1%
J01006A1373	93 Ω	0.5 W; 100 MHz; ≥ 20 dB	m; 1% Sti; 1%



Order No. Bestell-Nr.	Z Z	Technical Information Technische Daten	Remarks Anmerkungen
J01006A0020	50 Ω	1 W; 2.5 GHz; ≥ 20 dB	m Sti



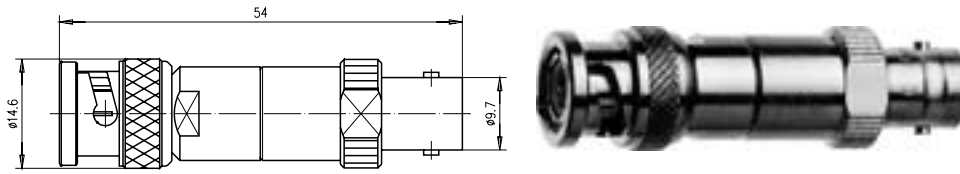
Order No. Bestell-Nr.	Z Z	Technical Information Technische Daten	Remarks Anmerkungen
J01006A0021	50 Ω	1 W; 2.5 GHz; ≥ 20 dB	f Bu

BNC Empty Box  
BNC-Leergehäuse

Order No. Bestell-Nr.	Remarks Anmerkungen
J01008A0807	f-m empty box Bu-Sti Leergehäuse

**BNC Attenuator/Through Termination**  
**BNC-Dämpfungsglied / Durchgangsabschluss**

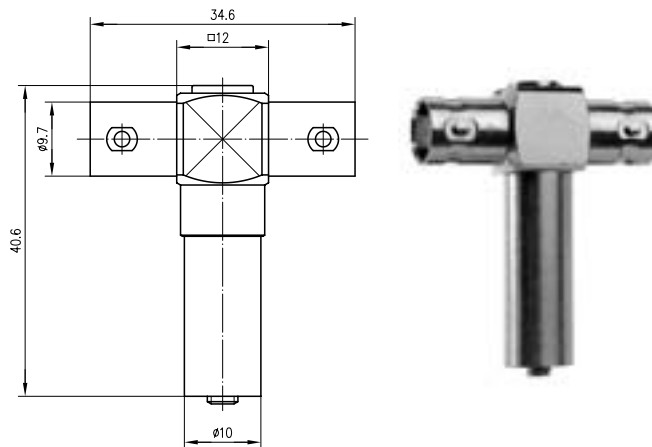
1.26



Order No. Bestell-Nr.	Z Z	Attenuation Dämpfung	Max. Frequency Max. Frequenz	Max. Power Max. Leistung	VSWR VSWR	Remarks Anmerkungen
J01006A0834	50 Ω	3 dB	1 GHz	0.5 W	<1.22	BNC Attenuator; m-f BNC-Dämpfungsglied; Sti-Bu
J01006A0835	50 Ω	6 dB	1 GHz	0.5 W	<1.22	BNC Attenuator; m-f BNC-Dämpfungsglied; Sti-Bu
J01006A0836	50 Ω	10 dB	1 GHz	0.5 W	<1.22	BNC Attenuator; m-f BNC-Dämpfungsglied; Sti-Bu
J01006A0837	50 Ω	20 dB	1 GHz	0.5 W	<1.22	BNC Attenuator; m-f BNC-Dämpfungsglied; Sti-Bu
J01006A0013	50 Ω		1 GHz	0.5 W	<1.22	BNC Through Termination; m-f BNC-Durchgangsabschluss; Sti-Bu
J01006A0014	75 Ω		1 GHz	0.5 W	<1.22	BNC Through Termination; m-f BNC-Durchgangsabschluss; Sti-Bu

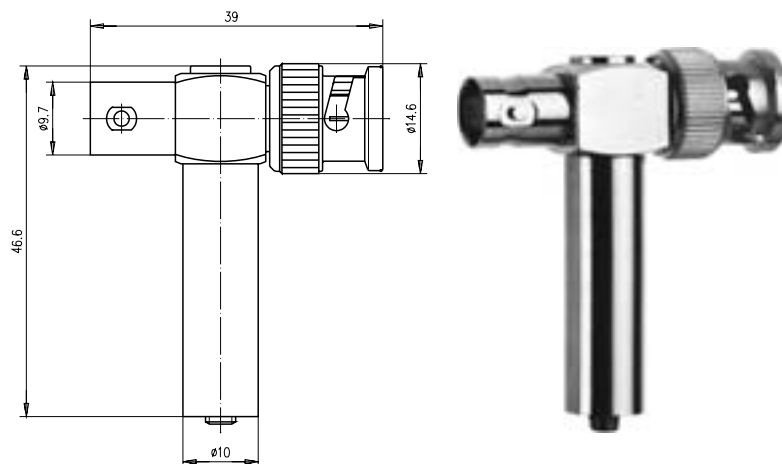
**BNC Notch Filter**  
**BNC-KerbfILTER**

1.27



Order No. Bestell-Nr.	Remarks Anmerkungen
J01006A0018	f-f; 2180 MHz Bu-Bu; 2180 MHz

1.27

BNC Notch Filter  
BNC-Kerbfilter

Order No. Bestell-Nr.	Remarks Anmerkungen
J01006A0017	m-f; 1575 MHz Sti-Bu; 1575 MHz

BNC Patch Panel  
BNC-Rangierverteiler

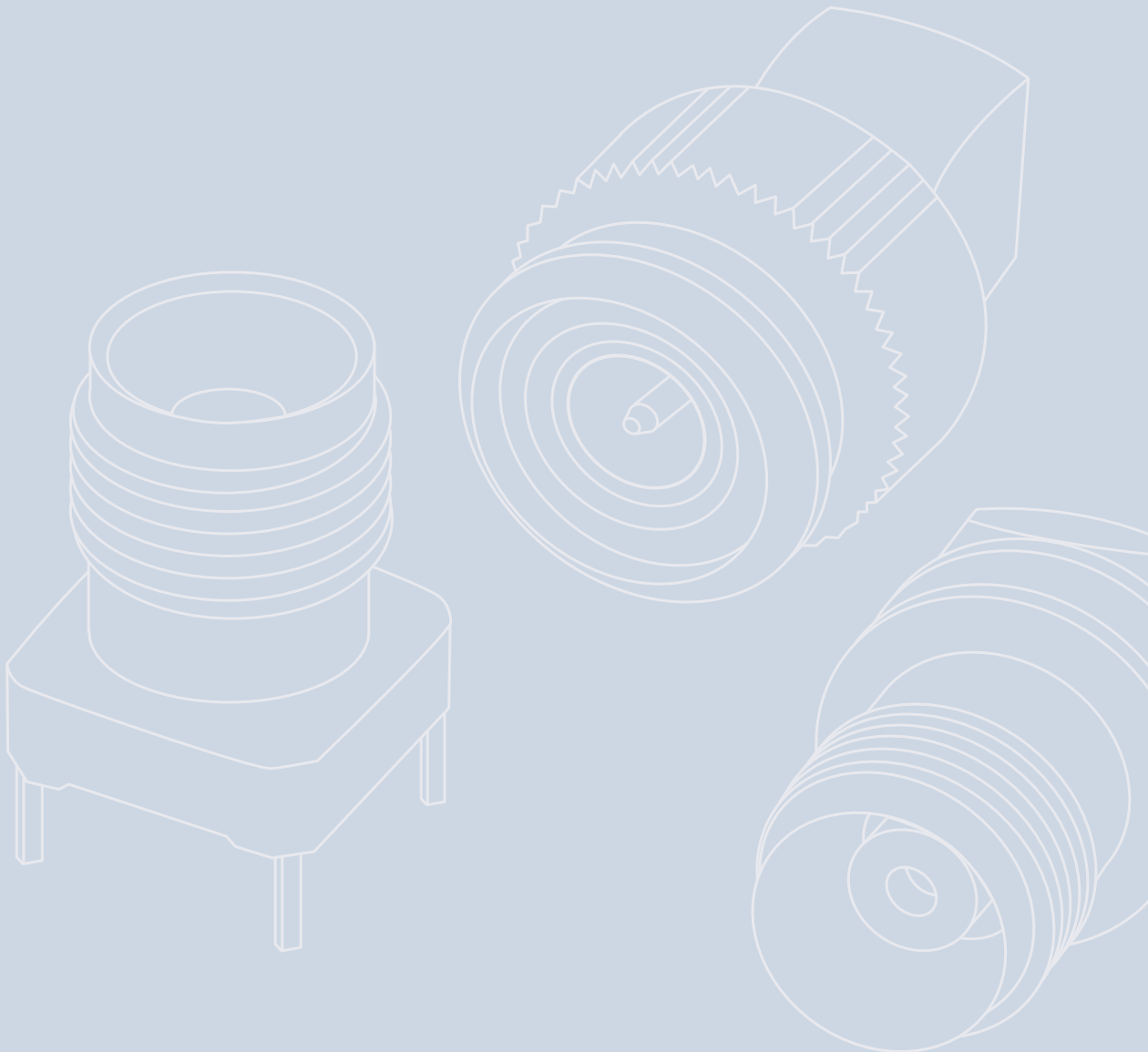
Order No. Bestell-Nr.	Remarks Anmerkungen	Mount. dim. Einbaumaß
H02030A0451	19" Patch Panel Economy V 1 HU for 16 BNC Bulkhead Adaptors (1x16) or Bulkhead Jacks 19" Rangierverteiler Economy V 1 HE für 16 BNC Einbaukupplungen (1x16) oder Kabeleinbaubuchsen	Z04
H02030A0452	19" Patch Panel Economy V 1 HU for 24 BNC Bulkhead Adaptors (2x12) or Bulkhead Jacks 19" Rangierverteiler Economy V 1 HE für 24 BNC Einbaukupplungen (2x12) oder Kabeleinbaubuchsen	Z04
H02031A0067	19" Patch Panel Economy V 2 HU for 48 BNC Bulkhead Adaptors (3x16) or Bulkhead Jacks 19" Rangierverteiler Economy V 2 HE für 48 BNC Einbaukupplungen (3x16) oder Kabeleinbaubuchsen	Z04
H02031A0068	19" Patch Panel Economy V 2 HU for 64 BNC Bulkhead Adaptors (4x16) or Bulkhead Jacks 19" Rangierverteiler Economy V 2 HE für 64 BNC Einbaukupplungen (4x16) oder Kabeleinbaubuchsen	Z04
U01100A0010	Assembly of Adaptor in front plate (J01005A0007 or J01005A0008) or Bulkhead Jacks Montage Kupplungen in Frontplatte (J01005A0007 oder J01007A0008) oder Kabeleinbaubuchsen	

The **BNC bulkhead adaptors** (J01005A0007 or J01005A0008) resp. bulkhead jacks for the patch panels **must be ordered separately**, and can be factory installed, if required. Front plates with different mounting hole patterns are available (max. number of BNC adaptors per row is 16, whereby 2 rows can be accommodated in a 1 HU, and 4 rows in a 2 HU).

Die passenden **BNC Einbaukupplungen** (J01005A0007 oder J01005A0008) bzw. Kabeleinbaubuchsen für die Rangierverteiler **müssen separat bestellt** werden und können auf Wunsch werkseitig in die Rangierverteiler eingebaut werden. Frontplatten mit anderer Lochaufteilung auf Anfrage (max. BNC Anzahl pro Reihe sind 16 Stk., wobei in 1 HE max. 2 Reihen und bei 2 HE max. 4 Reihen auf einer Frontplatte untergebracht werden können).

2

**TNC**  
**TNC**





# 2

## TNC TNC

2.1	TNC Straight Plug .....	72	2.1	TNC-Kabelstecker .....	72
2.2	TNC Straight Plug Crimp .....	74	2.2	TNC-Kabelstecker Crimp .....	74
2.3	TNC Angle Plug .....	76	2.3	TNC-Kabelwinkelstecker .....	76
2.4	TNC Angle Plug Crimp .....	77	2.4	TNC-Kabelwinkelstecker Crimp .....	77
2.5	TNC Straight Jack.....	78	2.5	TNC-Kabelbuchse .....	78
2.6	TNC Straight Jack Crimp.....	79	2.6	TNC-Kabelbuchse Crimp .....	79
2.7	TNC Bulkhead Jack .....	79	2.7	TNC-Kabeleinbaubuchse .....	79
2.8	TNC Bulkhead Jack Crimp .....	80	2.8	TNC-Kabeleinbaubuchse Crimp .....	80
2.9	TNC Bulkhead Socket.....	82	2.9	TNC-Einbaubuchse.....	82
2.10	TNC Panel Jack .....	83	2.10	TNC-Kabeleinbaubuchse mit Flansch.....	83
2.11	TNC Panel Socket.....	83	2.11	TNC-Einbaubuchse mit Flansch .....	83
2.12	TNC Receptacle, female, for Printed Circuits.....	84	2.12	TNC-Buchse für gedruckte Schaltungen .....	84
2.13	TNC Angle Receptacle, female, for Printed Circuits .....	84	2.13	TNC-Winkelbuchse für gedruckte Schaltungen..	84
2.14	TNC Adaptor .....	84	2.14	TNC-Kupplung .....	84
2.15	TNC Adaptor for Panel Mounting.....	85	2.15	TNC-Verbindungsstück.....	85
2.16	TNC Angle Adaptor .....	86	2.16	TNC-Winkelverbindungsstück .....	86
2.17	TNC T Adaptor.....	86	2.17	TNC-T-Stück.....	86
2.18	TNC Surge Suppressor .....	86	2.18	TNC-Überspannungsableiter .....	86
2.19	TNC Dust Cap .....	87	2.19	TNC-Abdeckkappe .....	87
2.20	TNC Termination.....	87	2.20	TNC-Abschlusswiderstand.....	87

The TNC series is a commonly used coax connector. Similar to the BNC, but with a threaded coupling, this connector can be used up to 11 GHz. Both 50 Ω and 75 Ω impedances are available. Connector styles are available for flexible, conformable and semi-rigid cable types. Versions of the TNC connector are available for mounting to printed circuit boards using both through-hole soldered and through-hole press-fit techniques. Both crimp and clamp cable termination processes are used for this series. Applications for these connectors range from signal and data to video transmission where vibration resistance is required. TNC's are a low-cost high-frequency solution for coax connections.

Mating face sealing for TNC connectors between plug and jack (mated) according to IP 68. The classifications are general statements for the relevant series. Individual connectors may deviate from the values shown. If in doubt, please consult our engineers.

Die Serie TNC umfasst sehr häufig verwendete koaxiale Steckverbindungen, die bis zu einer Frequenz von 11 GHz eingesetzt werden. Sie gleichen in den Maßen der Serie BNC, verfügen jedoch über einen Schraubverschluss. Es werden Ausführungen mit 50 Ω und 75 Ω Wellenwiderstand angeboten. Steckverbindervarianten gibt es für flexible, Semi-Flex- und Semi-Rigid-Kabel. Die Leiterplattensteckverbinder der Serie TNC sind als Löt- bzw. Einpresstypen erhältlich. Kabel werden je nach Ausführung durch Crimpen, Klemmen oder Löten angeschlossen. Die Steckverbinder der Serie TNC sind vibrationsfest und werden in der Signal-, Daten- und Videoübertragung eingesetzt. TNC-Steckverbinder sind kostengünstige Alternativen für koaxiale Verbindungen bei hohen Frequenzen.

Diese Steckverbinder erfüllen die Querdichtigkeit im Steckgesicht zwischen Stecker und Buchse im gesteckten Zustand gemäß IP 68. Diese Schutzklasse ist pauschal für die Serie TNC festgelegt worden. Für einzelne Steckverbindungen kann es zu Abweichungen kommen. Im Zweifelsfall bitte anfragen.

**Mechanical Characteristics**

Recommended coupling torque .....	0.46 - 0.69 Nm .....	Empfohlenes Kupplungsdrehmoment
Durability (mating cycles) .....	≥ 500 .....	Lebensdauer (Steckungen)
Material: Spring contacts .....	CuBe2; CuNi1Pb1P(C97) .....	Werkstoff: Federnde Kontaktteile
Material: Outer conductor .....	CuZn39Pb3 .....	Werkstoff: Außenleiter
Material: Other metal parts .....	CuZn39Pb3 .....	Werkstoff: Sonstige Metallteile
Material: Gaskets .....	Silicone .....	Werkstoff: Dichtungen
Material: Insulators .....	PTFE; PE .....	Werkstoff: Isolierteile
Finish: Inner conductor .....	Cu1Ni2Au0.8 .....	Oberfläche: Innenleiter
Finish: Outer conductor .....	Cu2Ni5 .....	Oberfläche: Außenleiter
Finish: Other metal parts .....	Cu2Ni5 .....	Oberfläche: Sonstige Metallteile
RoHS compliant .....	.....	RoHS konform

**Mechanische Eigenschaften**

**Climatic Characteristics**

Climatic category acc. to IEC 60068 - 1 .....	.....	Prüfklasse nach DIN IEC 60068 Teil 1
Types with PTFE insulator .....	40/155/21 .....	Typen mit PTFE Isolierung
Types with PE insulator .....	40/75/21 .....	Typen mit PE Isolierung

**Thermische und klimatische Eigenschaften**

**Electrical Characteristics**

Contact resistance inner conductor .....	≤ 10 mΩ .....	Durchgangswiderstand Innenleiter
Contact resistance outer conductor .....	≤ 2.5 mΩ .....	Durchgangswiderstand Außenleiter
Insulation resistance .....	≥ 5 GΩ .....	Isolationswiderstand
Voltage proof .....	1.5 kV <sub>eff</sub> /50 Hz .....	Spannungsfestigkeit
Impedance .....	50 Ω/(75 Ω) .....	Wellenwiderstand
Return loss: Straight style (valid for 50 Ω only) .....	≥ 17.7 dB/11 GHz .....	Rückflusdämpfung: Gerade Ausführung (gültig nur für 50 Ω)
Return loss: Angle style (valid for 50 Ω only) .....	≥ 16.5 dB/11 GHz .....	Rückflusdämpfung: Winkel Ausführung (gültig nur für 50 Ω)
Working voltage .....	≤ 500 V <sub>eff</sub> /50 Hz .....	Betriebsspannung
Frequency range up to (valid for 50 Ω only) .....	11 GHz .....	Frequenzbereich bis (gültig nur für 50 Ω)

**Elektrische Eigenschaften**

**Standards**

IEC 61 169-17

**Normen**

IEC 61 169-17

The Return Loss values shown above correspond to the IEC standard 61 169-17. In most cases, the RF connectors from Telegärtner fulfill or exceed these requirements. Depending on the design and cable type, however, particular connectors could deviate from the norm. The exact parameters of individual products are available upon request.

Die oben angeführten Rückflusdämpfungswerte entsprechen der IEC-Norm 61 169-17. Die Telegärtner-Steckverbinder erfüllen oder übertreffen in den meisten Fällen diese Normwerte. Je nach Ausführung und Kabeltype können einzelne Steckverbinder jedoch abweichen. Die genauen Parameter der einzelnen Produkte sind auf Anfrage erhältlich.

**Note**

Combination connectors and cable clamps can be utilised to create a further number of TNC connector variations.

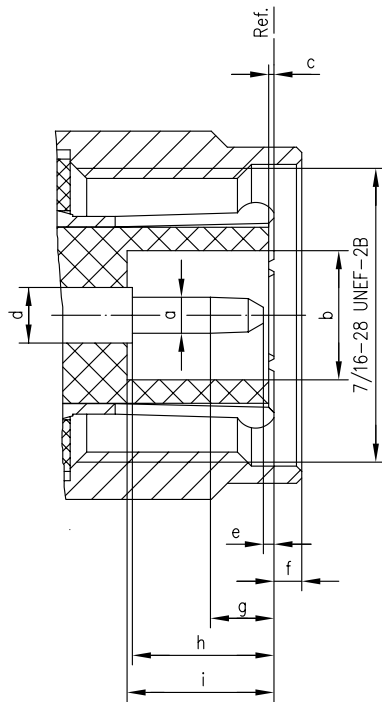
**Hinweis**

Weitere TNC-Steckverbindervarianten können durch die Kombination von Normköpfen und Kabelabfangungen zusammengestellt werden.

### TNC Mating Face 50 Ω

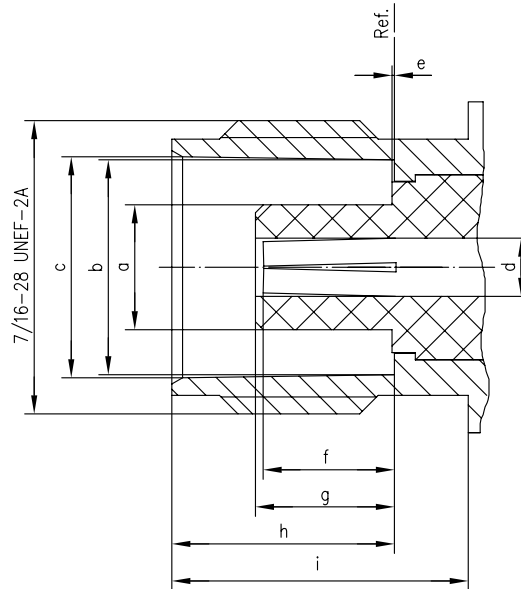
### TNC-Steckgesicht 50 Ω

Plug  
Stecker



	[inch]		[mm]	
	min.	max.	min.	max.
a	0.052	0.054	1.32	1.37
b	0.190	-	4.83	-
c	0.006	-	0.15	-
d	0.081	0.087	2.06	2.21
e	0.0003	0.004	0.08	1.02
f	-	0.078	-	1.98
g	0.077	0.120	1.96	3.05
h	0.210	-	5.33	-
i	0.208	-	5.28	-

Jack  
Buchse

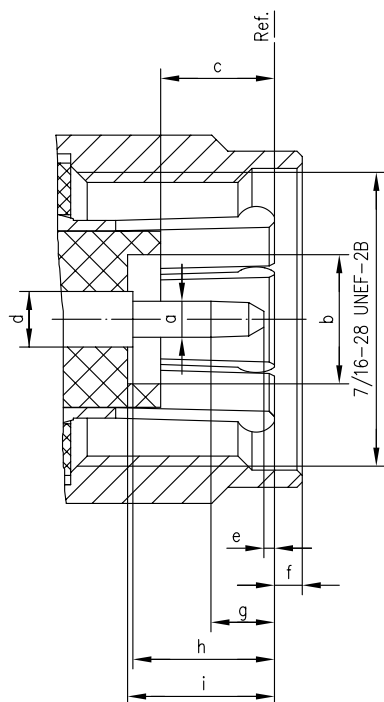


	[inch]		[mm]	
	min.	max.	min.	max.
a	-	0.186	-	4.72
b	0.319	0.321	8.10	8.15
c	0.327	0.333	8.31	8.46
d	0.074	0.090	1.88	2.29
e	-	0.006	-	0.15
f	0.179	0.206	4.55	5.23
g	-	0.208	-	5.28
h	0.327	0.335	8.31	8.51
i	0.414	-	10.52	-

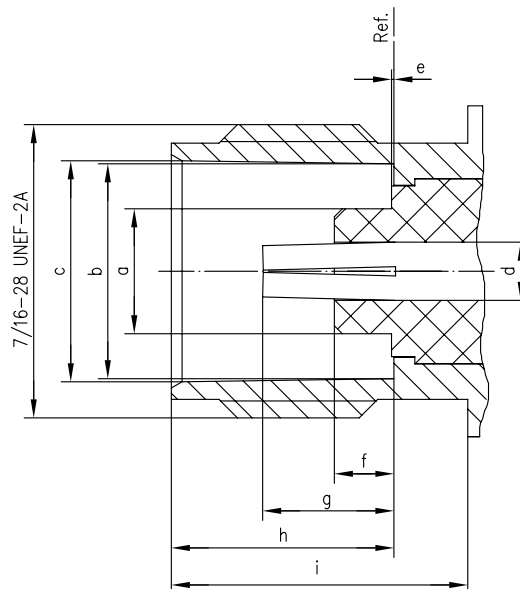


## TNC Mating Face 75 Ω TNC-Steckgesicht 75 Ω

Plug  
Stecker

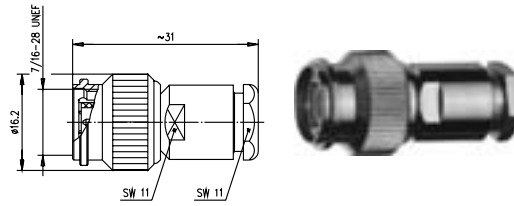


Jack  
Buchse

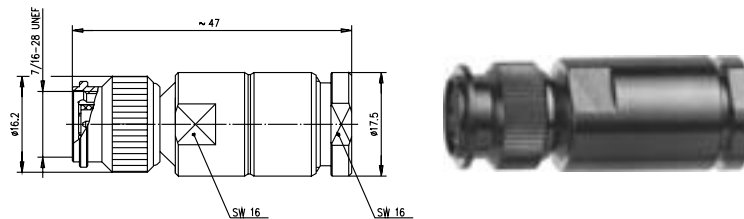


	[inch]		[mm]	
	min.	max.	min.	max.
a	0.052	0.054	1.32	1.37
b	0.190	-	4.83	-
c	0.169	0.208	4.30	5.30
d	0.081	0.087	2.06	2.21
e	0.014	-	0.35	-
f	-	0.078	-	1.98
g	-	0.152	-	3.86
h	0.210	-	5.33	-
i	0.208	0.228	5.28	5.79

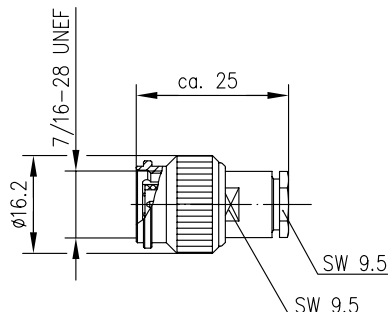
	[inch]		[mm]	
	min.	max.	min.	max.
a	-	0.186	-	4.72
b	0.319	0.321	8.10	8.15
c	0.327	0.333	8.31	8.46
d	0.074	0.090	1.88	2.29
e	-	0.006	-	0.15
f	-	0.091	-	2.30
g	0.186	0.206	4.72	5.23
h	0.327	0.335	8.31	8.51
i	0.414	-	10.52	-

TNC Straight Plug  
TNC-Kabelstecker

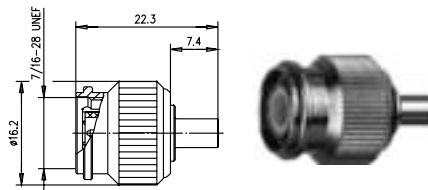
Order No. Bestell-Nr.	Z Z	Cable group; cable Kabelgruppe; Kabel	Remarks Anmerkungen	Assembly Montage
J01010A2610	50 Ω	G3 (RG-178B/U)	pressure sleeve IP 67 Druckverschraubung IP 67	A03
J01010A2611	50 Ω	G7 (RG-316/U)	pressure sleeve IP 67 Druckverschraubung IP 67	A03
J01010A2608	50 Ω	G1 (RG-58C/U); G5 (RG-223/U); RG-141A/U; RG-142B/U; 1.0/2.95 AF	MIL-clamp IP 67 MIL-Verschraubung IP 67	A02
J01012A2258	75 Ω	G4 (RG-179B/U)	pressure sleeve IP 67 Druckverschraubung IP 67	A03
J01012A2215	75 Ω	G2 (RG-59B/U); G39 (0.8/3.7-615)	MIL-clamp IP 67 MIL-Verschraubung IP 67	A02



Order No. Bestell-Nr.	Z Z	Cable group; cable Kabelgruppe; Kabel	Remarks Anmerkungen	Assembly Montage
J01010A2940	50 Ω	RG-213/U; RG-214/U; 9880 Belden	pressure sleeve IP 67 Druckverschraubung IP 67	A05
J01012A0001	75 Ω	G31 (RG-11A/U); G32 (RG-216/U); G48 (1.6/7.3)	pressure sleeve IP 67 Druckverschraubung IP 67	A05



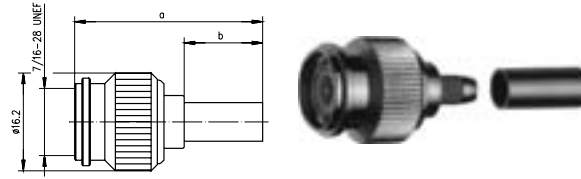
Order No. Bestell-Nr.	Z Z	Cable group; cable Kabelgruppe; Kabel	Remarks Anmerkungen	Assembly Montage
J01010A0022	50 Ω	G1 (RG-58C/U); LMR-195; RG-141A/U; RG-142B/U; 1.0/2.95 AF	pressure sleeve IP 67 Druckverschraubung IP 67	A01



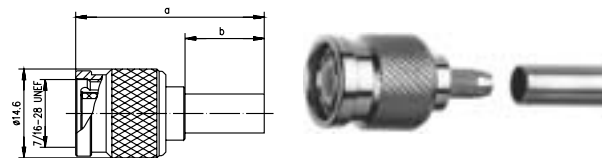
Order No. Bestell-Nr.	Z Z	Cable group; cable Kabelgruppe; Kabel	Assembly Montage
J01010A0021	50 Ω	G10 (UT-141)	A12

**TNC Straight Plug Crimp**  
**TNC-Kabelstecker Crimp****Technical Data**  
**Technische Daten**

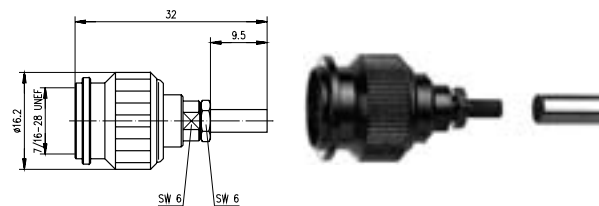
	Basic	Standard	Professional	MIL
<b>Mechanical Characteristics</b> <b>Mechanische Eigenschaften</b>				
Mating cycles (gold plated inner conductor) Steckzyklen (Goldaufgabe Innenleiter)	100 (0.2 µm)	1000 (0.8 µm)	1000 (0.8 µm)	2000 (1.27 µm)
Material: Coupling nut Werkstoff: Überwurfmutter	brass Messing	brass Messing	brass Messing	brass Messing
Material: Outer conductor Werkstoff: Außenleiter	brass Messing	brass Messing	brass Messing	brass Messing
Material: Inner conductor Werkstoff: Innenleiter	brass Messing	brass Messing	brass Messing	brass Messing
Material: Crimp ferrule Werkstoff: Crimprohr	copper Kupfer	copper Kupfer	copper Kupfer	copper Kupfer
Material: Insulators Werkstoff: Isolierungen	PE-LD	PE-LD	PTFE	PTFE
Finish: Coupling nut Oberfläche: Überwurfmutter	Nickel	Nickel	Nickel	Nickel
Finish: Outer conductor Oberfläche: Außenleiter	Nickel	Nickel	Nickel	Nickel
Finish: Inner conductor Oberfläche: Innenleiter	Gold (0.2 µ)	Gold (0.8 µ)	Gold (0.8 µ)	Gold (1.27 µ)
Finish: Crimp ferrule Oberfläche: Crimprohr	Nickel	Nickel	Nickel	Nickel
<b>Climatic Characteristics</b> <b>Thermische und klimatische Eigenschaften</b>				
Temperature range Temperaturbereich	-40/75	-40/75	-65/165	-65/165
<b>Electrical Characteristics</b> <b>Elektrische Eigenschaften</b>				
Contact resistance inner conductor (initial) Durchgangswiderstand Innenleiter (im Neuzustand)	≤0.9 mΩ	≤0.9 mΩ	≤0.9 mΩ	≤0.9 mΩ
Contact resistance outer conductor (initial) Durchgangswiderstand Außenleiter (im Neuzustand)	≤0.2 mΩ	≤0.2 mΩ	≤0.2 mΩ	≤0.2 mΩ
Insulation resistance Isolationswiderstand	5 GΩ	5 GΩ	5 GΩ	5 GΩ
Voltage proof Spannungsfestigkeit	1.5 kV	1.5 kV	1.5 kV	1.5 kV
Impedance Wellenwiderstand	50 Ω / 75 Ω	50 Ω / 75 Ω	50 Ω / 75 Ω	50 Ω / 75 Ω
Working voltage Betriebsspannung	500 V <sub>eff</sub> /50 Hz	500 V <sub>eff</sub> /50 Hz	500 V <sub>eff</sub> /50 Hz	500 V <sub>eff</sub> /50 Hz
Frequency range (50 Ω Types) Frequenzbereich (50 Ω Typen)	11 GHz	11 GHz	11 GHz	11 GHz
VSWR (50 Ω Types) VSWR (50 Ω Typen)	≤ 1.25/1 GHz	≤ 1.25/1 GHz	≤ 1.25/1 GHz	≤ 1.25/1 GHz



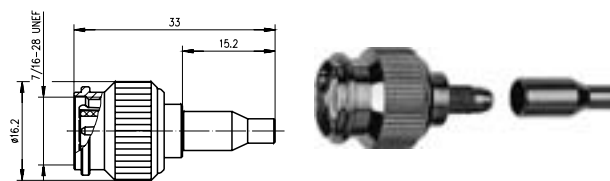
Order No. Bestell-Nr.	Z Z	Cable group; cable Kabelgruppe; Kabel	Remarks Anmerkungen	Dimensions Abmessungen	Assembly Montage	Crimp die Crimpeinsatz
J01010A0039	50 Ω	G7 (RG-316/U)	crimp/crimp; Professional	a=29, b=9.5	A2616	N01001A0009
J01010A0045	50 Ω	G8 (RD-316)	crimp/crimp; Professional	a=28.8, b=9.5	A2620	N01001A0014
J01010A2255	50 Ω	G1 (RG-58C/U); LMR-195; YR 23092 Belden	crimp/crimp; Professional	a=31.2, b=13	A0205	N01001A0005
J01010A0000	50 Ω	RG-142B/U	crimp/crimp; Professional	a=31.5, b=13.5	A0205	N01001A0005
J01010A2256	50 Ω	G5 (RG-223/U)	crimp/crimp; Professional	a=31.5, b=13.5	A0205	N01001A0005
J01010A0035	50 Ω	G30 (1.5/3.8); LMR-240	crimp/crimp; Professional	a=31.2, b=13	A0231	N01001A0056
J01012A2288	75 Ω	G2 (RG-59B/U)	crimp/crimp; Professional	a=31, b=13	A0231	N01001A0056
J01012A0014	75 Ω	G27 (1.0/4.6-6.7)	crimp/crimp; Professional	a=31, b=13	A0207	N01001A0004



Order No. Bestell-Nr.	Z Z	Cable group; cable Kabelgruppe; Kabel	Remarks Anmerkungen	Dimensions Abmessungen	Assembly Montage	Crimp die Crimpeinsatz
J01010F2255	50 Ω	G1 (RG-58C/U); YR 23092 Belden	crimp/crimp; Standard	a=31, b=13	A0205	N01001A0005
J01010L2255	50 Ω	G1 (RG-58C/U); YR 23092 Belden	crimp/crimp; Basic	a=28, b=13	A2805	N01001A0005
J01010A0046	50 Ω	G5 (RG-223/U)	crimp/crimp; Standard	a=31.5, b=13.5	A0205	N01001A0005



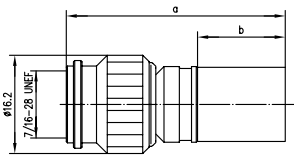
Order No. Bestell-Nr.	Z Z	Cable group; cable Kabelgruppe; Kabel	Remarks Anmerkungen	Assembly Montage	Crimp die Crimpeinsatz
J01010B0027	50 Ω	G3 (RG-178B/U)	crimp/crimp; Professional	A2913	N01001A0010
J01010B0007	50 Ω	G7 (RG-316/U)	crimp/crimp; Professional	A2903	N01001A0009
J01010A0043	50 Ω	G8 (RD-316)	crimp/crimp; Professional	A2914	N01001A0014
J01012A5032	75 Ω	G4 (RG-179B/U)	crimp/crimp; Professional	A2903	N01001A0009



Order No. Bestell-Nr.	Z Z	Cable group; cable Kabelgruppe; Kabel	Remarks Anmerkungen	Assembly Montage	Crimp die Crimpeinsatz
J01010A0038	50 Ω	G7 (RG-316/U)	crimp/crimp; low cost type; f < 500 MHz; Standard	A2505	N01001A0005

## TNC Straight Plug Crimp

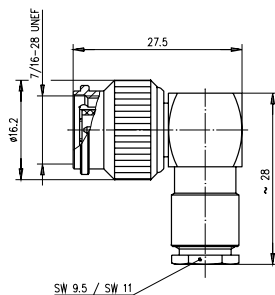
### TNC-Kabelstecker Crimp



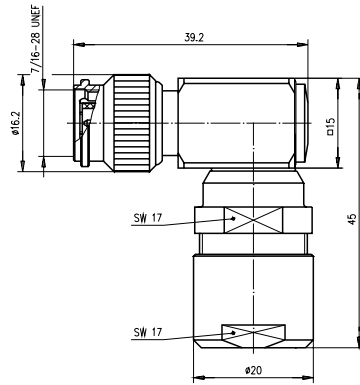
Order No. Bestell-Nr.	Z Z	Cable group; cable Kabelgruppe; Kabel	Remarks Anmerkungen	Dimensions Abmessungen	Assembly Montage	Crimp die Crimpeinsatz
J01010A0051	50 $\Omega$	RG-213/U	crimp/crimp; Professional	a=36.2, b=14.5	A3312	N01001D1274
J01010A0052	50 $\Omega$	RG-214/U	crimp/crimp; Professional	a=36.2, b=14.5	A3312	N01001D1274
J01010A0049	50 $\Omega$	G37 (2.7/7.25)	crimp/crimp; Professional	a=36.2, b=14.5	A3326	N01001A0030
J01010A0053	50 $\Omega$	G42 (2.7/7.1); AA-5886	crimp/crimp; outer conductor Telealloy crimp/crimp; Außenleiter Telealloy	a=36.2, b=14.5	A3326	N01001A0030

## TNC Angle Plug

### TNC-Kabelwinkelstecker

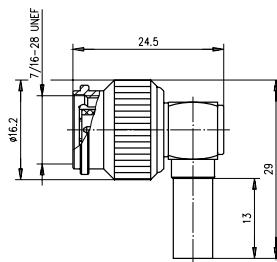


Order No. Bestell-Nr.	Z Z	Cable group; cable Kabelgruppe; Kabel	Remarks Anmerkungen	Assembly Montage
J01010A0011	50 $\Omega$	G7 (RG-316/U)	pressure sleeve Druckverschraubung	A07
J01010A0009	50 $\Omega$	G1 (RG-58C/U); 1.0/2.95 AF; RG-141; RG-142	pressure sleeve Druckverschraubung	A06
J01010A0010	50 $\Omega$	G1 (RG-58C/U); G5 (RG-223/U); RG-141A/U; RG-142B/U; 1.0/2.95 AF	MIL-clamp MIL-Verschraubung	A06
J01012A0002	75 $\Omega$	G2 (RG-59B/U); G39 (0.8/3.7-615)	pressure sleeve Druckverschraubung	A06

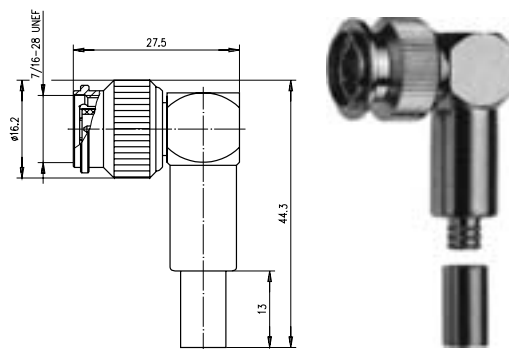


Order No. Bestell-Nr.	Z Z	Cable group; cable Kabelgruppe; Kabel	Remarks Anmerkungen	Assembly Montage
J01010A0023	50 Ω	G42 (2.7/7.1); RG-213/U; AA-5886	pressure sleeve Druckverschraubung	D04
J01010A0024	50 Ω	RG-214/U; RG-216/U; RG-393/U	pressure sleeve Druckverschraubung	D04

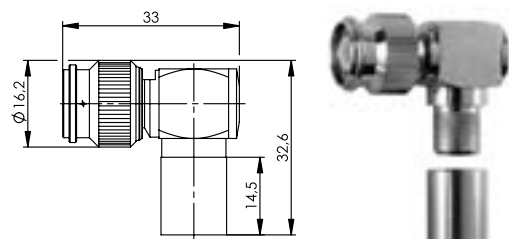
**TNC Angle Plug Crimp**  
**TNC-Kabelwinkelstecker Crimp**



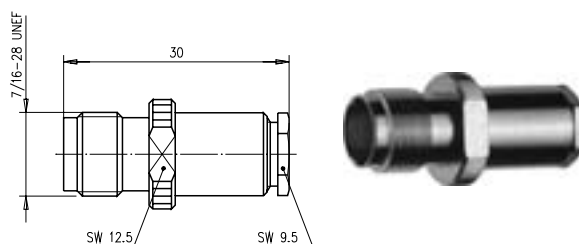
Order No. Bestell-Nr.	Z Z	Cable group; cable Kabelgruppe; Kabel	Remarks Anmerkungen	Dimensions Abmessungen	Assembly Montage	Crimp die Crimpeinsatz
J01010B0012	50 Ω	G7 (RG-316/U)	solder/crimp löt/crimp	a=9.5, b=25.5	A0503	N01001A0009
J01010A0048	50 Ω	G8 (RD-316)	solder/crimp löt/crimp	a=9.5, b=25.5	A0520	N01001A0014
J01010A0005	50 Ω	G1 (RG-58C/U); RG-141A/U	solder/crimp löt/crimp	a=13, b=29	A0505	N01001A0005
J01010A0006	50 Ω	G5 (RG-223/U); RG-142B/U	solder/crimp löt/crimp	a=13.5, b=29.5	A0505	N01001A0005
J01010A0037	50 Ω	G30 (1.5/3.8)	solder/crimp löt/crimp	a=13, b=29	A0531	N01001A0056
J01012A0004	75 Ω	G2 (RG-59B/U); G39 (0.8/3.7-615)	solder/crimp löt/crimp	a=13, b=29	A0531	N01001A0056

TNC Angle Plug Crimp  
TNC-Kabelwinkelstecker Crimp

Order No. Bestell-Nr.	Z Z	Cable group; cable Kabelgruppe; Kabel	Remarks Anmerkungen	Assembly Montage	Crimp die Crimpeinsatz
J01010A0019	50 Ω	G1 (RG-58C/U)	crimp/crimp	A0605	N01001A0005
J01010A0047	50 Ω	G5 (RG-223/U)	crimp/crimp	A0605	N01001A0005
J01012A2266	75 Ω	G2 (RG-59B/U)	crimp/crimp	A0631	N01001A0056



Order No. Bestell-Nr.	Z Z	Cable group; cable Kabelgruppe; Kabel	Remarks Anmerkungen	Assembly Montage	Crimp die Crimpeinsatz
J01010A0064	50 Ω	G37 (2.7/7.25)	solder/crimp löt/crimp	B1812	N01001D1274
J01010A0065	50 Ω	RG214/U; RG-393/U	solder/crimp löt/crimp	B1812	N01001D1274
J01010A0066	50 Ω	RG-213/U; G42 (2.7/7.1)	solder/crimp löt/crimp	B1812	N01001D1274

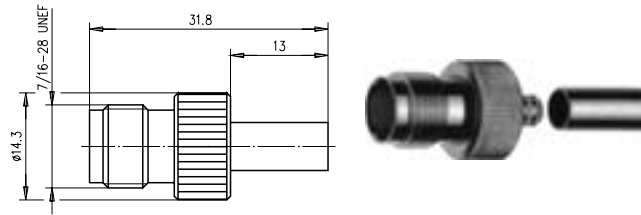
TNC Straight Jack  
TNC-Kabelbuchse

Order No. Bestell-Nr.	Z Z	Cable group; cable Kabelgruppe; Kabel	Remarks Anmerkungen	Assembly Montage
J01011A0014	50 Ω	G1 (RG-58C/U)	pressure sleeve Druckverschraubung	A08
J01013A0004	75 Ω	G2 (RG-59B/U)	pressure sleeve Druckverschraubung	A08

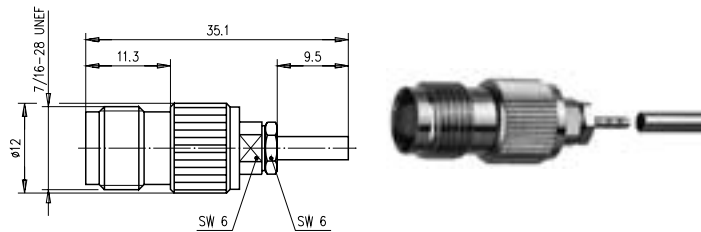


**TNC Straight Jack Crimp**  
**TNC-Kabelbuchse Crimp**

2.6



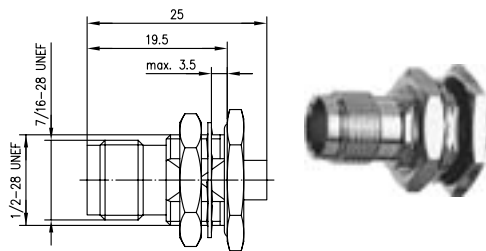
Order No. Bestell-Nr.	Z	Cable group; cable Kabelgruppe; Kabel	Remarks Anmerkungen	Assembly Montage	Crimp die Crimpeinsatz
J01011A2265	50 Ω	G1 (RG-58C/U)	crimp/crimp	A0805	N01001A0005
J01011A2287	50 Ω	G5 (RG-223/U)	crimp/crimp	A0805	N01001A0005
J01011A0044	50 Ω	G30 (1.5/3.8)	crimp/crimp	A0831	N01001A0056
J01011A0055	50 Ω	G37 (2.7/7.25)	solder/crimp löt/crimp	A3112	N01001D1274
J01013A2262	75 Ω	G2 (RG-59 B/U)	crimp/crimp	A0831	N01001A0056



Order No. Bestell-Nr.	Z	Cable group; cable Kabelgruppe; Kabel	Remarks Anmerkungen	Assembly Montage	Crimp die Crimpeinsatz
J01011B0032	50 Ω	G3 (RG-178B/U)	crimp/crimp	A2913	N01001A0010
J01011A0050	50 Ω	G7 (RG-316/U)	crimp/crimp	A2903	N01001A0009

**TNC Bulkhead Jack**  
**TNC-Kabeleinbaubuchse**

2.7

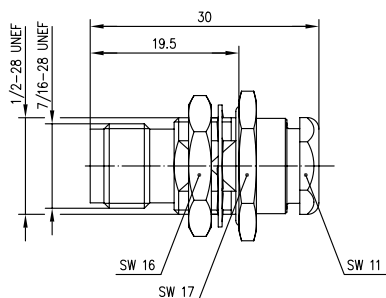


Order No. Bestell-Nr.	Z	Cable group; cable Kabelgruppe; Kabel	Mount. dim. Einbaumaß	Assembly Montage
J01011A0054	50 Ω	G11 (UT-85)	Z04	A18
J01011A0008	50 Ω	G10 (UT-141)	Z04	A18

2.7

## TNC Bulkhead Jack

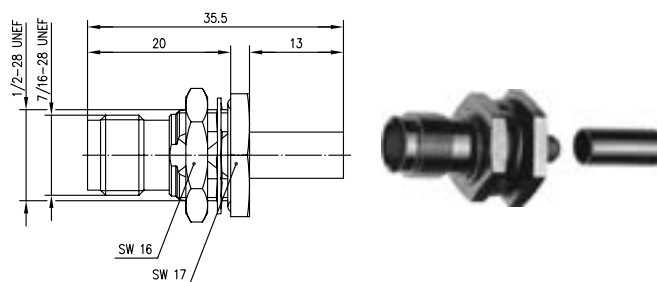
### TNC-Kabeleinbaubuchse



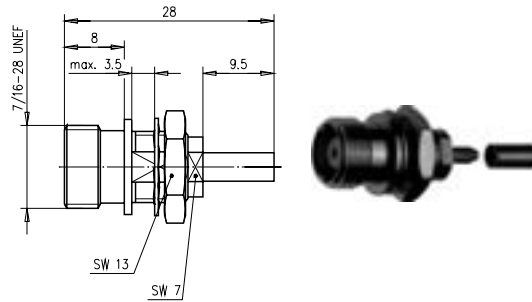
Order No. Bestell-Nr.	Z Z	Cable group; cable Kabelgruppe; Kabel	Remarks Anmerkungen	Mount. dim. Einbaumaß	Assembly Montage
J01011A2336	50 Ω	G3 (RG-178B/U)	pressure sleeve IP 67 Druckverschraubung IP 67	Z04	A04
J01011A2337	50 Ω	G7 (RG-316/U)	pressure sleeve IP 67 Druckverschraubung IP 67	Z04	A04
J01011A2223	50 Ω	G1 (RG-58C/U); G5 (RG-223/U); RG-141A/U; RG-142B/U; 1.0/2.95 AF	MIL-clamp IP 67 MIL-Verschraubung IP 67	Z04	A11
J01011A0036	50 Ω	G11 (UT-85)	MIL-clamp IP 67 MIL-Verschraubung IP 67	Z04	A15
J01013A2224	75 Ω	G2 (RG-59B/U); G39 (0.8/3.7-615)	pressure sleeve IP 67 Druckverschraubung IP 67	Z04	A11
B00031D1275			insulator, colour: transparent Isolierscheibe, Farbe: natur	Z52	

## TNC Bulkhead Jack Crimp

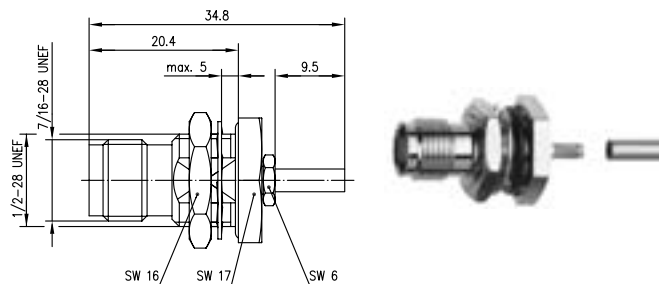
### TNC-Kabeleinbaubuchse Crimp



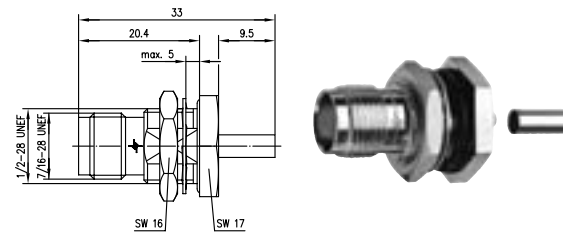
Order No. Bestell-Nr.	Z Z	Cable group; cable Kabelgruppe; Kabel	Remarks Anmerkungen	Mount. dim. Einbaumaß	Assembly Montage	Crimp die Crimpeinsatz
J01011A0015	50 Ω	G1 (RG-58C/U)	crimp/crimp	Z04	A1105	N01001A0005
J01011A0016	50 Ω	G5 (RG-223/U)	crimp/crimp	Z04	A1105	N01001A0005
J01013A2260	75 Ω	G2 (RG-59B/U)	solder/crimp löt/crimp	Z04	A1131	N01001A0056



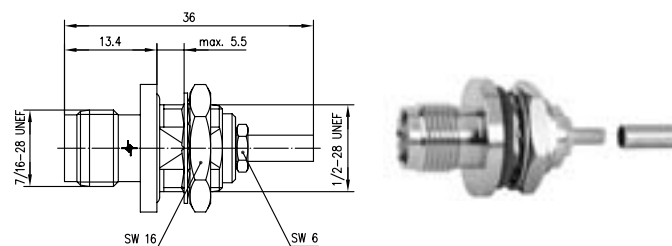
Order No. Bestell-Nr.	Z Z	Cable group; cable Kabelgruppe; Kabel	Remarks Anmerkungen	Mount. dim. Einbaumaß	Assembly Montage	Crimp die Crimpeinsatz
J01011A0023	50 Ω	G7 (RG-316/U)	solder/crimp not IEC 169-17 löt/crimp nicht IEC 169-17	Z19	A1903	N01001A0009



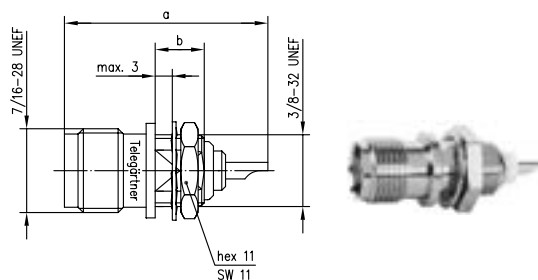
Order No. Bestell-Nr.	Z Z	Cable group; cable Kabelgruppe; Kabel	Remarks Anmerkungen	Mount. dim. Einbaumaß	Assembly Montage	Crimp die Crimpeinsatz
J01011B0030	50 Ω	G3 (RG-178B/U)	crimp/crimp	Z04	A2913	N01001A0010
J01013B0008	75 Ω	G4 (RG-179B/U)	crimp/crimp	Z04	A2903	N01001A0009



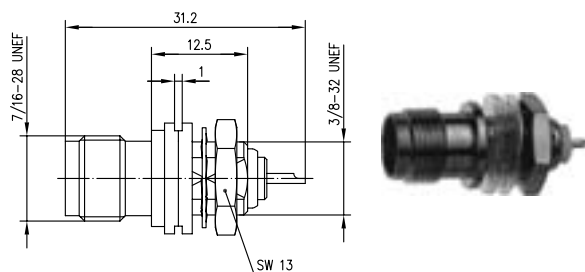
Order No. Bestell-Nr.	Z Z	Cable group; cable Kabelgruppe; Kabel	Remarks Anmerkungen	Mount. dim. Einbaumaß	Assembly Montage	Crimp die Crimpeinsatz
J01011A0061	50 Ω	G7 (RG-316/U)	crimp/crimp	Z04	A3516	N01001A0009
J01011A0060	50 Ω	G8 (RD-316)	crimp/crimp	Z04	A3520	N01001A0014
B00031D1275			insulator, colour: transparent Isolierscheibe, Farbe: natur	Z52		



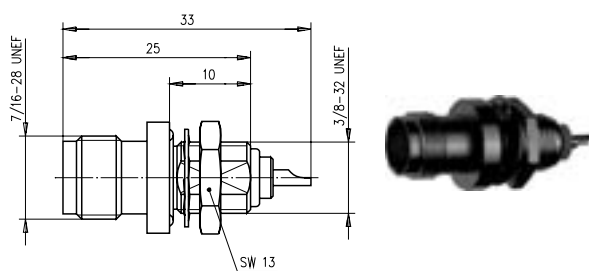
Order No. Bestell-Nr.	Z Z	Cable group; cable Kabelgruppe; Kabel	Remarks Anmerkungen	Mount. dim. Einbaumaß	Assembly Montage	Crimp die Crimpeinsatz
J01011A0058	50 Ω	G7 (RG-316/U)	solder/crimp with panel and barrier sealing löt/crimp; einbau- und längsdicht	Z04	A4016	N01001A0009

TNC Bulkhead Socket  
TNC-Einbaubuchse

Order No. Bestell-Nr.	Z	Dimensions Abmessungen	Mount. dim. Einbaumaß
J01011A0012	50 Ω	a=32, b=10.8	Z01
J01011H2615	50 Ω	a=26.9, b=6.5	Z01



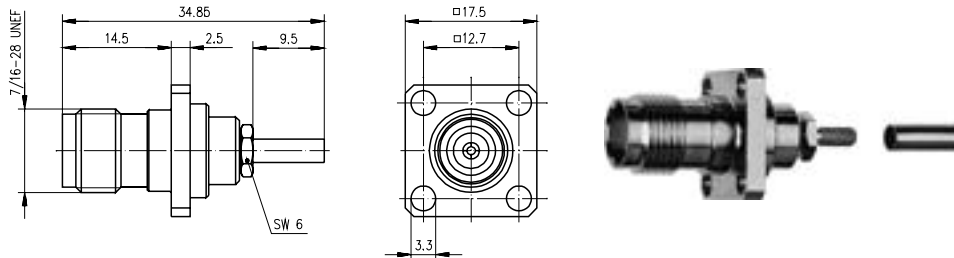
Order No. Bestell-Nr.	Z	Remarks Anmerkungen	Mount. dim. Einbaumaß
J01011A0013	50 Ω	insulated mounting isolierter Einbau	Z51
J01013A2286	75 Ω	insulated mounting isolierter Einbau	Z51



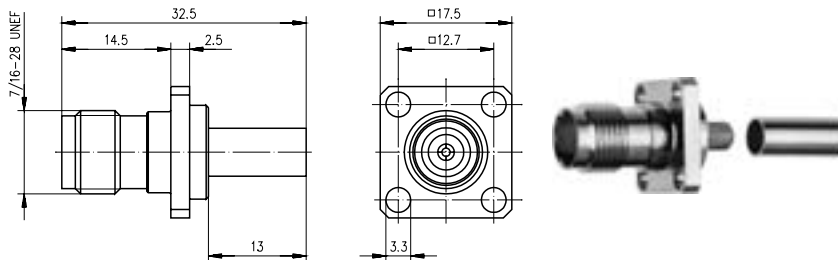
Order No. Bestell-Nr.	Z	Remarks Anmerkungen	Mount. dim. Einbaumaß
J01011A2614	50 Ω	with panel seal, barrier sealed mit Dichtring, längsdicht	Z02

TNC Panel Jack  
TNC-Kabeleinbaubuchse mit Flansch

2.10



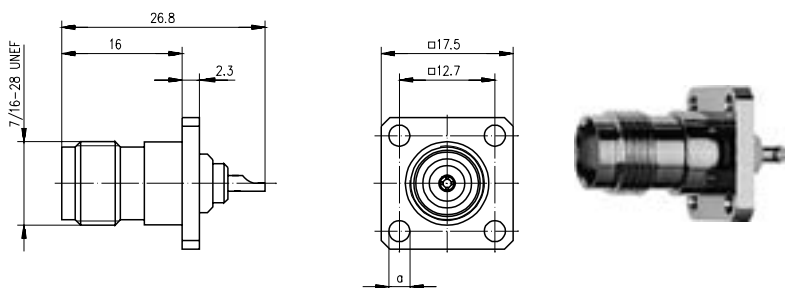
Order No. Bestell-Nr.	Z Z	Cable group; cable Kabelgruppe; Kabel	Remarks Anmerkungen	Mount. dim. Einbaumaß	Assembly Montage	Crimp die Crimpeinsatz
J01011B0046	50 Ω	G7 (RG-316/U)	crimp/crimp	Z54	A2903	N01001A0009



Order No. Bestell-Nr.	Z Z	Cable group; cable Kabelgruppe; Kabel	Remarks Anmerkungen	Mount. dim. Einbaumaß	Assembly Montage	Crimp die Crimpeinsatz
J01011A0045	50 Ω	G1 (RG-58C/U)	crimp/crimp	Z54	A1005	N01001A0005

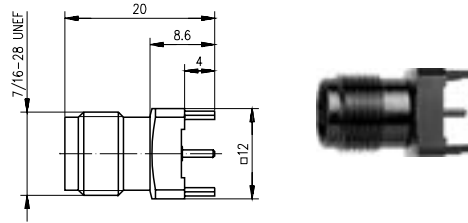
TNC Panel Socket  
TNC-Einbaubuchse mit Flansch

2.11



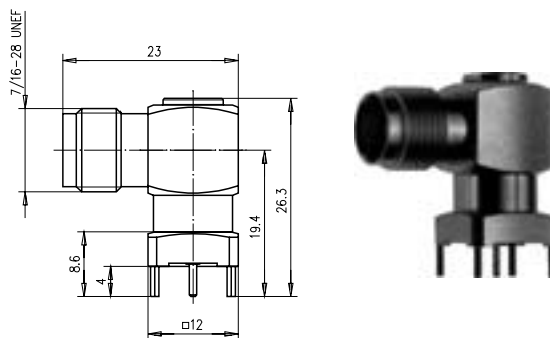
Order No. Bestell-Nr.	Z Z	Remarks Anmerkungen	Dimensions Abmessungen	Mount. dim. Einbaumaß
J01011F0613	50 Ω	solder löt	a=3-56" = M2.5	Z05

## 2.12

**TNC Receptacle, female, for Printed Circuits**  
**TNC-Buchse für gedruckte Schaltungen**

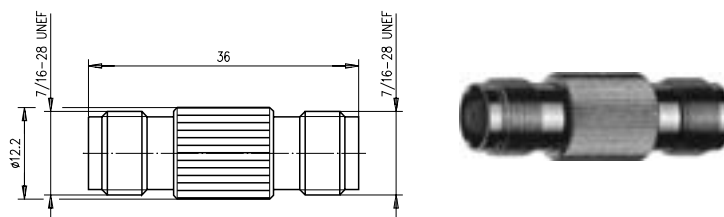
Order No. Bestell-Nr.	Z Z	Mount. dim. Einbaumaß
J01011A2944	50 $\Omega$	Z06
J01013A2946	75 $\Omega$	Z06

## 2.13

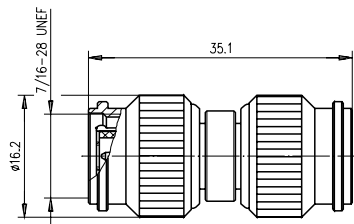
**TNC Angle Receptacle, female, for Printed Circuits**  
**TNC-Winkelbuchse für gedruckte Schaltungen**

Order No. Bestell-Nr.	Z Z	Mount. dim. Einbaumaß
J01011A2948	50 $\Omega$	Z06
J01013A2949	75 $\Omega$	Z06

## 2.14

**TNC Adaptor**  
**TNC-Kupplung**

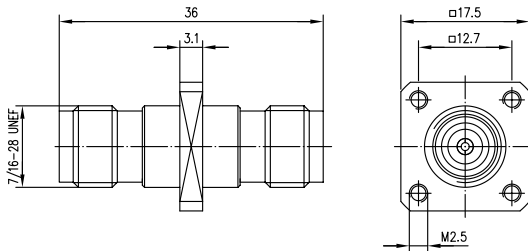
Order No. Bestell-Nr.	Z Z	Remarks Anmerkungen
J01014A2618	50 $\Omega$	f-f Bu-Bu



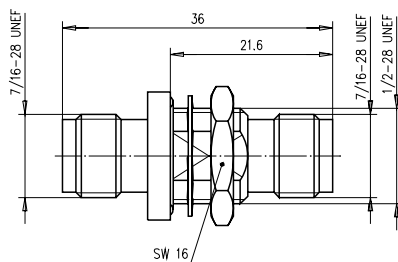
Order No. Bestell-Nr.	Z Z	Remarks Anmerkungen	Return Loss Return Loss
J01014A2806	50 Ω	m-m Sti-Sti	38 dB/1 GHz; 24 dB/6 GHz

**TNC Adaptor for Panel Mounting**  
**TNC-Verbindungsstück**

2.15



Order No. Bestell-Nr.	Z Z	Remarks Anmerkungen	Mount. dim. Einbaumaß
J01014A0004	50 Ω	f-f Bu-Bu	Z05

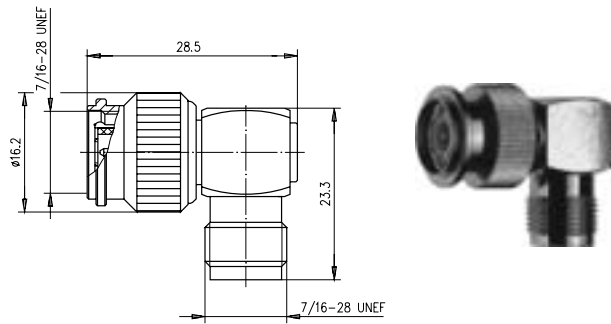


Order No. Bestell-Nr.	Z Z	Remarks Anmerkungen	Mount. dim. Einbaumaß
J01014A2233	50 Ω	f-f Bu-Bu	Z04
B00031D1275		insulator, colour: transparent Isolierscheibe, Farbe: natur	Z52

2.16

## TNC Angle Adaptor

### TNC-Winkelverbindungsstück

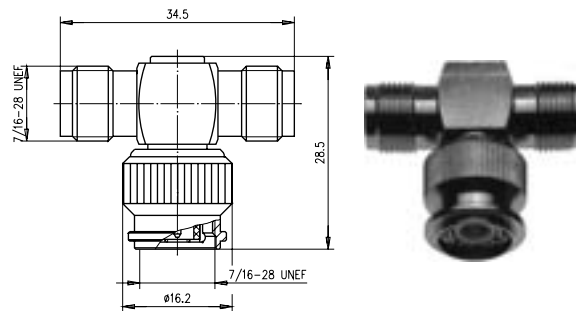


Order No. Bestell-Nr.	Z Z	Remarks Anmerkungen
J01014A0001	50 $\Omega$	m-f Sti-Bu

2.17

## TNC T Adaptor

### TNC-T-Stück

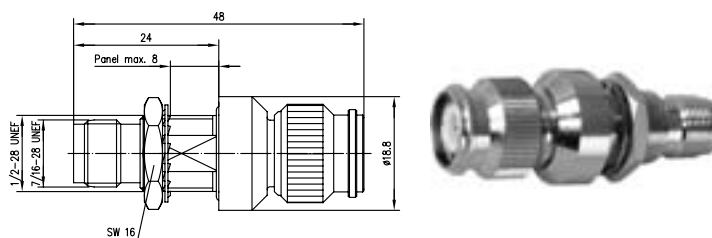


Order No. Bestell-Nr.	Z Z	Remarks Anmerkungen
J01014A0000	50 $\Omega$	f-m-f Bu-Sti-Bu

2.18

## TNC Surge Suppressor

### TNC-Überspannungsableiter

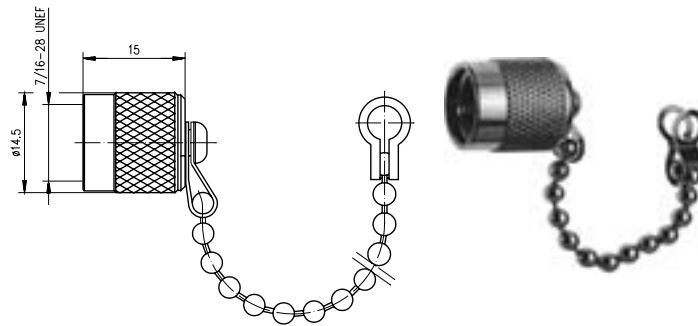


Order No. Bestell-Nr.	Technical Information Technische Daten	Remarks Anmerkungen	Mount. dim. Einbaumaß
J01017A0004	D.C. - 6 GHz	m-f, Sti-Bu, Einbau	Z04

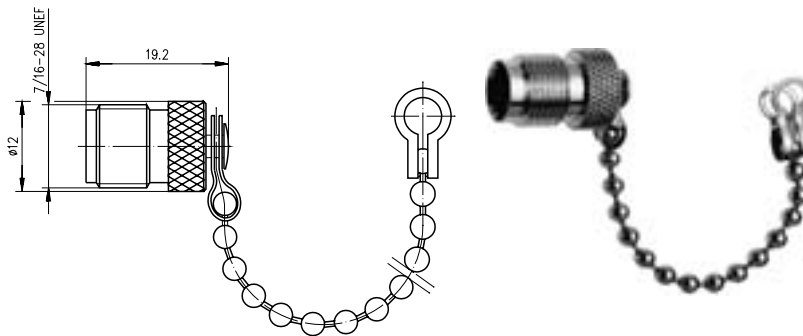


**TNC Dust Cap**  
**TNC-Abdeckkappe**

2.19



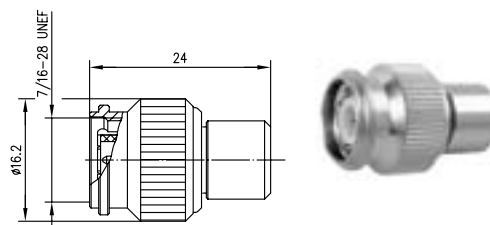
Order No. Bestell-Nr.	Remarks Anmerkungen
H00050A0000	m, IP 68 Sti, IP 68



Order No. Bestell-Nr.	Remarks Anmerkungen
H00051A0000	f, IP 68 Bu, IP 68

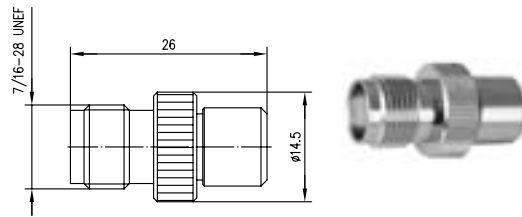
**TNC Termination**  
**TNC-Abschlusswiderstand**

2.20



Order No. Bestell-Nr.	Z	Technical Information Technische Daten	Remarks Anmerkungen
J01016A0002	50 Ω	1 W; 2 GHz; ≥ 30 dB; 6 GHz; ≥ 21 dB	m Sti

2.20

TNC Termination  
TNC-Abschlusswiderstand

Order No. Bestell-Nr.	Z Z	Technical Information Technische Daten	Remarks Anmerkungen
J01016A0003	50 $\Omega$	1 W; 2 GHz; $\geq 30$ dB; 6 GHz; $\geq 21$ dB	f Bu

3

**N**  
**N**





3.1	N Straight Plug .....	93	3.1	N-Kabelstecker .....	93
3.2	N Straight Plug Crimp .....	97	3.2	N-Kabelstecker Crimp .....	97
3.3	N Angle Plug .....	98	3.3	N-Kabelwinkelstecker .....	98
3.4	N Angle Plug Crimp .....	100	3.4	N-Kabelwinkelstecker Crimp .....	100
3.5	N Panel Receptacle, male .....	100	3.5	N-Einbaustecker mit Flansch .....	100
3.6	N Straight Jack .....	101	3.6	N-Kabelbuchse .....	101
3.7	N Straight Jack Crimp .....	105	3.7	N-Kabelbuchse Crimp .....	105
3.8	N Bulkhead Jack .....	106	3.8	N-Kabeleinbaubuchse .....	106
3.9	N Bulkhead Jack Crimp .....	107	3.9	N-Kabeleinbaubuchse Crimp .....	107
3.10	N Panel Jack .....	108	3.10	N-Kabeleinbaubuchse mit Flansch .....	108
3.11	N Panel Jack Crimp .....	109	3.11	N-Kabeleinbaubuchse mit Flansch Crimp .....	109
3.12	N Bulkhead Socket .....	109	3.12	N-Einbaubuchse .....	109
3.13	N Panel Socket, female .....	110	3.13	N-Einbaubuchse mit Flansch .....	110
3.14	N Adaptor .....	111	3.14	N-Kupplung .....	111
3.15	N Adaptor for Panel Mounting .....	112	3.15	N-Verbindungsstück .....	112
3.16	N Angle Adaptor .....	112	3.16	N-Winkelverbindungsstück .....	112
3.17	N T Adaptor .....	113	3.17	N-T-Stück .....	113
3.18	N Surge Suppressor .....	114	3.18	N-Überspannungsableiter .....	114
3.19	N Dust Cap .....	119	3.19	N-Abdeckkappe .....	119
3.20	N Termination Plug .....	119	3.20	N-Abschlusswiderstand .....	119
3.21	N Hood .....	121	3.21	N-Abschirmkappe .....	121
3.22	N Attenuators .....	121	3.22	N-Dämpfungsglieder .....	121

The N series is a very popular coax connector. It is a medium sized, precision, weatherproof connector supplied with a screw coupling. In some applications this connector can be used up to 11 GHz. Only 50 Ω impedances are available. Connector styles are available for flexible, conformable, semi-rigid and corrugated cable types. Both crimp and clamp cable termination processes are used for this series. Special design techniques for this series of connectors have resulted in excellent levels of performance with regard to return loss (VSWR) and intermodulation distortion. Applications for these connectors vary from signal and data transmission where vibration resistance and environmental protection is required. N series provides a medium-power high-frequency solution for coax connections.

Mating face sealing for N connectors between plug and jack (mated) according to IP 68. The classifications are general statements for the relevant series. Individual connectors may deviate from the values shown. If in doubt, please consult our engineers.

Die Serie N umfasst weit verbreitete koaxiale Steckverbindungen mittlerer Baugröße. Sie verfügen über eine Schraubverbindung und sind im Steckgesicht wasserdicht. Diese können je nach Bauform bis zu einer Frequenz von 11 GHz eingesetzt werden. Der Wellenwiderstand beträgt 50 Ω. Steckverbindervarianten gibt es für flexible, Semi-Flex-, Semi-Rigid- und Wellmantelkabel. Kabel werden je nach Ausführung durch Crimpen, Klemmen oder Löten angeschlossen. Aufgrund ihres konstruktiven Aufbaus werden sehr gute elektrische Werte bei der Rückflussdämpfung (VSWR) und Intermodulation erzielt. Die Steckverbinder der Serie N sind vibrationsfest und werden in der Signal- und Datenübertragung eingesetzt. N-Steckverbinder eignen sich besonders für koaxiale Verbindungen zur Übertragung mittlerer Leistungen bei hohen Frequenzen.

Diese Steckverbinder erfüllen die Querdichtigkeit im Steckgesicht zwischen Stecker und Buchse im gesteckten Zustand gemäß IP 68. Diese Schutzklasse ist pauschal für die Serie N festgelegt worden. Für einzelne Steckverbindungen kann es zu Abweichungen kommen. Im Zweifelsfall bitte anfragen.

**Mechanical Characteristics**

Recommended coupling torque .....	4 - 6 Nm .....	Empfohlenes Kupplungsdrehmoment
Durability (mating cycles) .....	≥ 500 .....	Lebensdauer (Steckungen)
Material: Spring contacts .....	CuBe2; CuNi1Pb1P(C97); CuSn13.5Pb0.5 .....	Werkstoff: Federnde Kontaktteile
Material: Outer conductor .....	CuZn39Pb3 .....	Werkstoff: Außenleiter
Material: Other metal parts .....	CuZn39Pb3 .....	Werkstoff: Sonstige Metallteile
Material: Insulators .....	PTFE; PP nature .....	Werkstoff: Isolierteile
Material: Gaskets .....	Silicone; NBR .....	Werkstoff: Dichtungen
Finish: Inner conductor .....	Cu2Ag5 .....	Oberfläche: Innenleiter
Finish: Outer conductor .....	CuSnZn3 (Telealloy); Ag2CuSnZn0.5 (Optargen) .....	Oberfläche: Außenleiter
Finish: Other metal parts .....	CuSnZn3 (Telealloy), Cu2Ni5 .....	Oberfläche: Sonstige Metallteile
RoHS compliant .....	.....	RoHS konform

**Mechanische Eigenschaften**

**Climatic Characteristics**

Climatic category acc. to IEC 60068 - 1 .....	55/155/21 .....	Prüfklasse nach DIN IEC 60068 Teil 1
---	-----------------	--------------------------------------

**Thermische und klimatische Eigenschaften**

**Electrical Characteristics**

Contact resistance inner conductor .....	≤ 1.5 mΩ .....	Durchgangswiderstand Innenleiter
Contact resistance outer conductor .....	≤ 1.0 mΩ .....	Durchgangswiderstand Außenleiter
Insulation resistance .....	≥ 5 GΩ .....	Isolationswiderstand
Voltage proof .....	2.5 kV <sub>eff</sub> /50 Hz .....	Spannungsfestigkeit
Impedance .....	50 Ω .....	Wellenwiderstand
Return loss: Straight style .....	≥ 30.5 dB/1 GHz .....	Rückflussdämpfung: Gerade Ausführung
Return loss: Angle style .....	≥ 30.5 dB/1 GHz .....	Rückflussdämpfung: Winkel Ausführung
Working voltage .....	≤ 1 kV <sub>eff</sub> /50 Hz .....	Betriebsspannung
Frequency range up to .....	11 GHz .....	Frequenzbereich bis

**Elektrische Eigenschaften**

**Standards**

IEC 61 169-16

**Normen**

IEC 61 169-16

The Return Loss values shown above correspond to the IEC standard 60 169-16. In most cases, the RF connectors from Telegärtner fulfill or exceed these requirements. Depending on the design and cable type, however, particular connectors could deviate from the norm. The exact parameters of individual products are available upon request.

Die oben angeführten Rückflussdämpfungswerte entsprechen der IEC-Norm 60 169-16. Die Telegärtner-Steckverbinder erfüllen oder übertreffen in den meisten Fällen diese Normwerte. Je nach Ausführung und Kabeltype können einzelne Steckverbinder jedoch abweichen. Die genauen Parameter der einzelnen Produkte sind auf Anfrage erhältlich.

**Note**

Combination connectors and cable clamps can be utilised to create a further number of N connector variations.

Weitere N-Steckverbindervarianten können durch die Kombination von Normköpfen und Kabelabfängungen zusammengestellt werden.

RF cable assemblies with N connectors upon request.

Konfektionierte HF-Kabel mit N-Steckverbindungen auf Anfrage.

**Hinweis**

**Available types of connectors for corrugated cable**

Telegärtner N connectors for feeder (less flexible) and jumper cables (highly flexible) are available in 4 different designs as follows:

**Standard**

Waterproof types for feeder and jumper cables.

**Short**

Compact types for feeder and jumper cables. Self-adhesive sleeving is necessary for waterproof external installation.

**SIMFix®**

Fast and simple connections. Designed for feeder cables. Waterproof; IP67.

**Pro types / Plus types (SIMFix® Pro / SIMFix® Plus)**

Longitudinal waterproof version with additional sealing of the outer conductor; IP 68

**Steckverbinder-Ausführungen für Wellmantelkabel**

Bei Telegärtner N Steckverbindern für Feeder Kabel (wenig flexibel) und Jumper Kabel (hochflexibel) lassen sich 4 Ausführungen unterscheiden:

**Standard**

Wasserdichte Ausführungen für Feeder und Jumper Kabel

**Kurz**

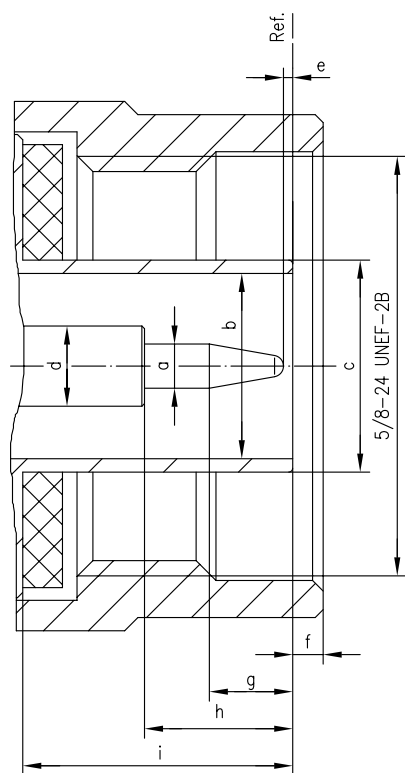
Kompakte Ausführungen für Feeder und Jumper Kabel. Klebeschumpfschlauch für Einsatz im Freien (Wasserdichtigkeit) erforderlich.

**SIMFix®**

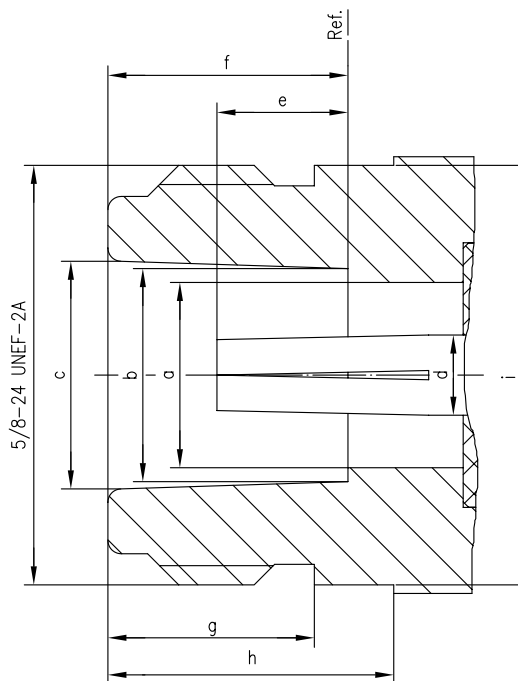
Schnellanschluss-Ausführungen für Feeder Kabel. Wasserdicht; IP67.

**Pro Typen / Plus Typen (SIMFix® Pro / SIMFix® Plus)**

Längs- und querdichte Ausführung mit zusätzlicher Außenleiterabdichtung; IP 68.

**N Mating Face  
N-Steckgesicht****Plug  
Stecker**

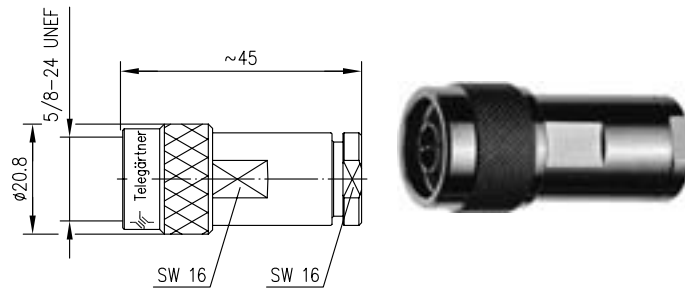
	[inch]		[mm]	
	min.	max.	min.	max.
a	0.063	0.066	1.60	1.676
b	0.2756	0.2756	7.00	7.00
c	-	0.316	-	8.027
d	0.120	0.120	3.04	3.04
e	0.0	0.062	0.0	1.57
f	0.016	0.060	0.41	1.52
g	0.110	0.140	2.79	3.56
h	0.210	-	5.33	-
i	0.364	-	9.25	-

**Jack  
Buchse**

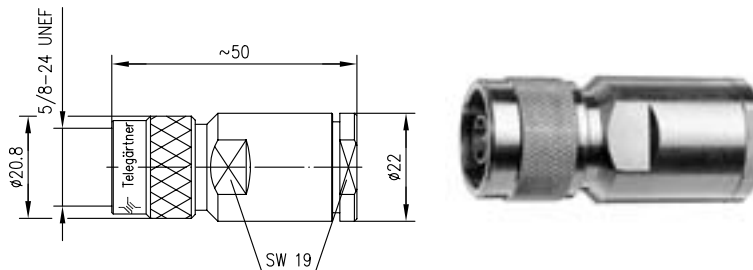
	[inch]		[mm]	
	min.	max.	min.	max.
a	-	0.278	-	7.06
b	0.316	0.320	8.027	8.13
c	0.336	0.344	8.53	8.74
d	0.120	0.120	3.04	3.04
e	0.187	0.207	4.75	5.26
f	0.356	0.362	9.05	9.19
g	0.266	-	6.76	-
h	0.422	-	10.72	-
i	-	0.627	-	15.93

**N Straight Plug  
N-Kabelstecker**

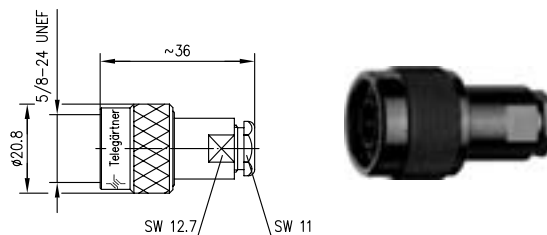
3.1



Order No. Bestell-Nr.	Cable group; cable Kabelgruppe; Kabel	Remarks Anmerkungen	Assembly Montage
J01020H1070	RG-213/U; RG-214/U; 9880 Belden	solder/clamp; pressure sleeve IP 67 löt/klemm; Druckverschraubung IP 67	B01



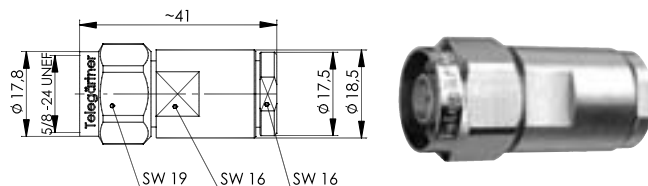
Order No. Bestell-Nr.	Cable group; cable Kabelgruppe; Kabel	Remarks Anmerkungen	Assembly Montage
J01020A0029	G46 (4.2/11.5)	solder/clamp; pressure sleeve IP 67 löt/klemm; Druckverschraubung IP 67	B74
J01020B0029	G47 (4.5/11.5)	solder/srew; pressure sleeve IP 67 löt/schraub; Druckverschraubung IP 67	B74



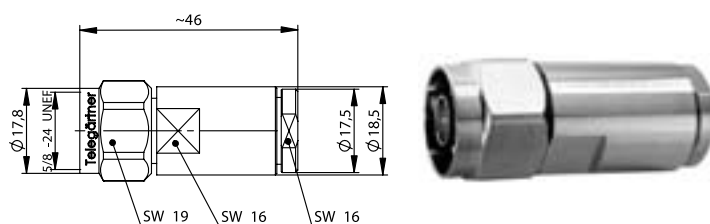
Order No. Bestell-Nr.	Cable group; cable Kabelgruppe; Kabel	Remarks Anmerkungen	Assembly Montage	MIL-Std. MIL-Std.
J01020A0016	G3 (RG-178B/U)	solder/clamp; pressure sleeve IP 67 löt/klemm; Druckverschraubung IP 67	B02	
J01020A0015	G7 (RG-316/U)	solder/clamp; pressure sleeve IP 67 löt/klemm; Druckverschraubung IP 67	B02	
J01020B1276	G1 (RG-58C/U); G5 (RG-223/U); 1.0/2.95 AF; RG-141A/U; RG-142B/U	solder/clamp; pressure sleeve IP 67 löt/klemm; Druckverschraubung IP 67	B03	UG-536A/U
J01020A0062	G9 (UT-250)	solder/clamp; pressure sleeve IP 67 löt/klemm; Druckverschraubung IP 67	B49	

3.1

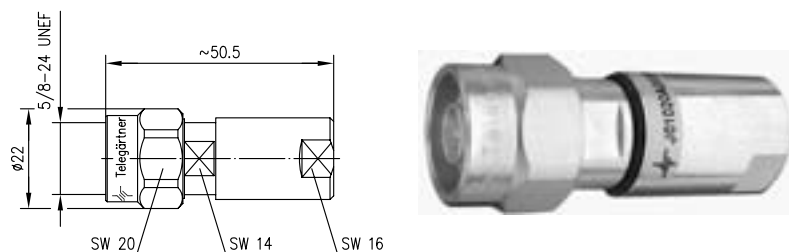
## N Straight Plug N-Kabelstecker



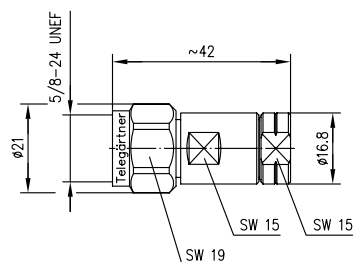
Order No. Bestell-Nr.	Cable group; cable Kabelgruppe; Kabel	Remarks Anmerkungen	Assembly Montage
J01020A0149	G37 (2.7/7.25); G42 (2.7/7.1); H500; Aircom Plus	solder/clamp; pressure sleeve IP 67 löt/klemm; Druckverschraubung IP 67	B82



Order No. Bestell-Nr.	Cable group; cable Kabelgruppe; Kabel	Remarks Anmerkungen	Assembly Montage
J01020A0156	G37 (2.7/7.25)	spring/clamp; field mount type; IP67 steck/klemm; Feldmontage-Type; IP67	B87

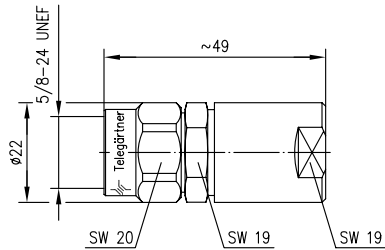


Order No. Bestell-Nr.	Cable group; cable Kabelgruppe; Kabel	Remarks Anmerkungen	Assembly Montage
J01020A0028	G36 (1/4")	Standard	B25

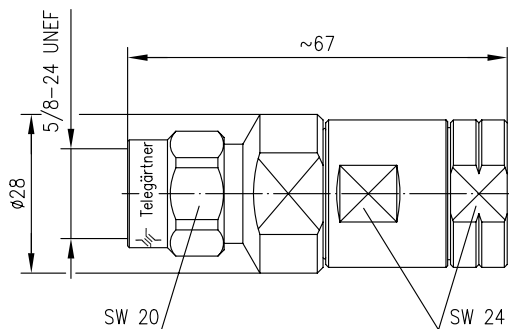


Order No. Bestell-Nr.	Cable group; cable Kabelgruppe; Kabel	Remarks Anmerkungen	Assembly Montage
J01020A0150	G20 (1/4" Flex)	SIMFix IP 67; pressure sleeve SIMFix IP 67; Druckverschraubung	B85

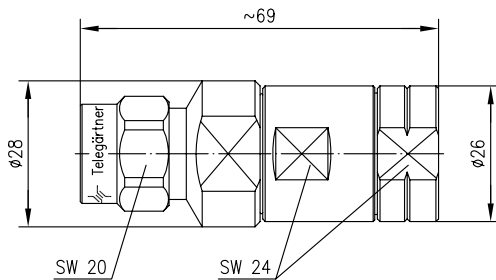




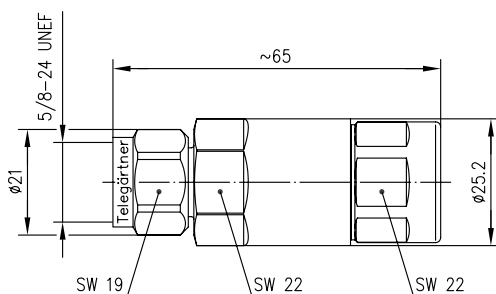
Order No. Bestell-Nr.	Cable group; cable Kabelgruppe; Kabel	Remarks Anmerkungen	Assembly Montage
J01020A0010	LCF 38-50 J	Standard	B29
J01020A0031	LDF2-50 Andrew	Standard	B29



Order No. Bestell-Nr.	Cable group; cable Kabelgruppe; Kabel	Remarks Anmerkungen
J01020A0098	G23 (1/2" FLEX)	SIMFix IP 67; pressure sleeve SIMFix IP 67; Druckverschraubung

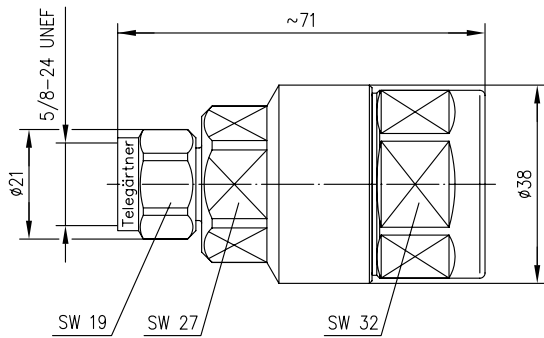


Order No. Bestell-Nr.	Cable group; cable Kabelgruppe; Kabel	Remarks Anmerkungen
J01020A0105	G23 (1/2" FLEX)	SIMFix Pro IP 68; pressure sleeve SIMFix Pro IP 68; Druckverschraubung

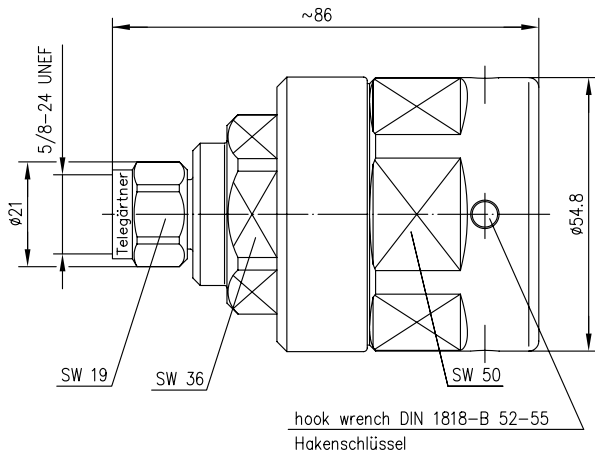


Order No. Bestell-Nr.	Cable group; cable Kabelgruppe; Kabel	Remarks Anmerkungen
J01020G0141	G21 (1/2")	SIMFix Pro IP 68

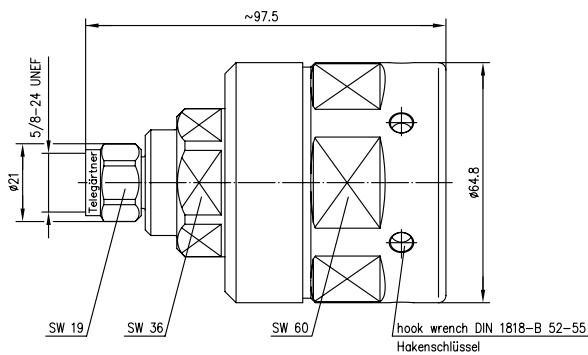
**N Straight Plug**  
**N-Kabelstecker**



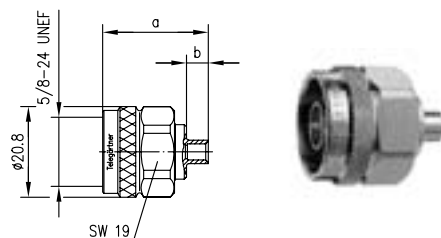
Order No. Bestell-Nr.	Cable group; cable Kabelgruppe; Kabel	Remarks Anmerkungen
J01020G0142	G24 (7/8")	SIMFix Pro IP 68



Order No. Bestell-Nr.	Cable group; cable Kabelgruppe; Kabel	Remarks Anmerkungen	Assembly Montage
J01020G0143	G33 (1 1/4")	SIMFix Pro IP 68	B80



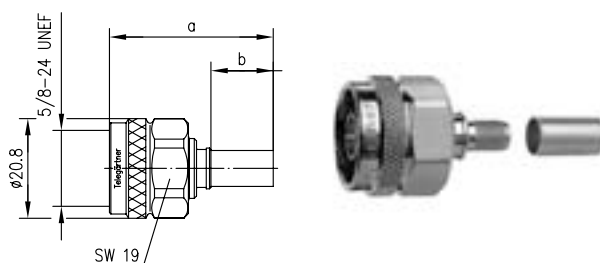
Order No. Bestell-Nr.	Cable group; cable Kabelgruppe; Kabel	Remarks Anmerkungen
J01020G0144	G26 (1 5/8")	SIMFix Pro IP 68



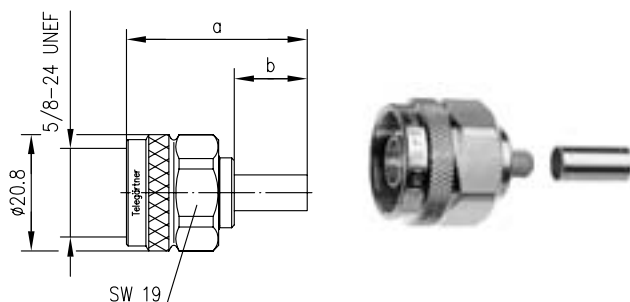
Order No. Bestell-Nr.	Cable group; cable Kabelgruppe; Kabel	Dimensions Abmessungen	Assembly Montage
J01020A0109	G10 (UT-141)	a=24.3, b=5	B71
J01020A0112	G9 (UT-250); OE 5085	a=26.4, b=4.4	B72

### N Straight Plug Crimp N-Kabelstecker Crimp

3.2



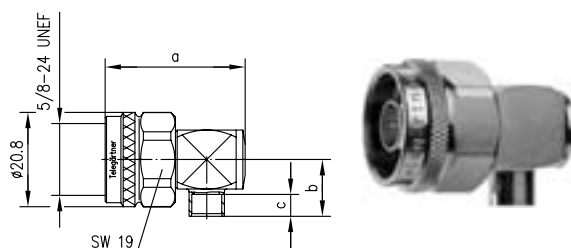
Order No. Bestell-Nr.	Cable group; cable Kabelgruppe; Kabel	Remarks Anmerkungen	Dimensions Abmessungen	Assembly Montage	Crimp die Crimpeinsatz
J01020A0119	G30 (1.5/3.8)	crimp/crimp	a=34.2, b=13	B3331	N01001A0056
J01020A0131	9880 Belden	crimp/crimp	a=36.5, b=14.5	B3412	N01001D1274
J01020A0127	G37 (2.7/7.25)	crimp/crimp	a=36.5, b=14.5	B3426	N01001A0030
J01020A0133	G42 (2.7/7.1); AA-5886	crimp/crimp	a=36.6, b=14.5	B3426	N01001A0030
J01020A0107	RG-213/U	crimp/crimp	a=36.5, b=14.5	B3412	N01001D1274
J01020A0110	RG-214/U	crimp/crimp	a=36.5, b=14.5	B3412	N01001D1274
J01020A0132	RG-393/U; K 07252 D-01	crimp/crimp	a=36.5, b=14.5	B3426	N01001A0030



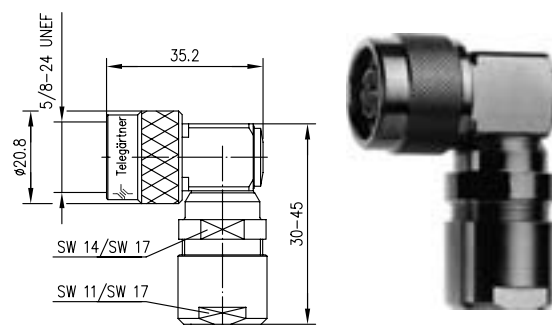
Order No. Bestell-Nr.	Cable group; cable Kabelgruppe; Kabel	Remarks Anmerkungen	Dimensions Abmessungen	Assembly Montage	Crimp die Crimpeinsatz
J01020A0103	G7 (RG- 316/U)	crimp/crimp	a=27.5, b=9.5	B3116	N01001A0009
J01020A0104	G8 (RD-316)	crimp/crimp	a=27.5, b=9.5	B3120	N01001A0014
J01020A0108	G1 (RG-58C/U)	crimp/crimp	a=32.5, b=13	B3305	N01001A0005
J01020A0113	G5 (RG-223/U)	crimp/crimp	a=32.5, b=13.5	B3305	N01001A0005

## N Angle Plug

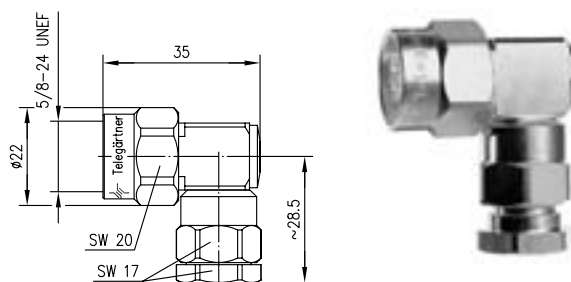
### N-Kabelwinkelstecker



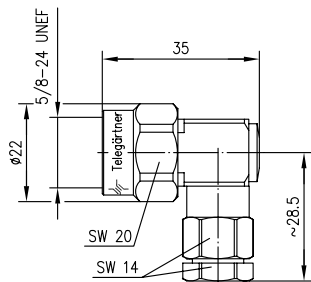
Order No. Bestell-Nr.	Cable group; cable Kabelgruppe; Kabel	Dimensions Abmessungen	Assembly Montage
J01020A0063	G9 (UT-250)	a=31, b=12.5, c=4.8	B40
J01020B0041	G10 (UT-141)	a=27.5, b=10, c=4	B47



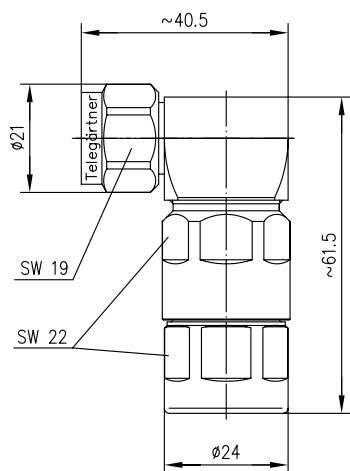
Order No. Bestell-Nr.	Cable group; cable Kabelgruppe; Kabel	Remarks Anmerkungen	Assembly Montage	MIL-Std. MIL-Std.
J01020A0122	G1 (RG-58C/U); G5 (RG-223/U); RG 141 A/U; RG-142 B/U; 1.0/2.95 AF	MIL-clamp MIL-Verschraubung	D01	
J01020A0123	G42 (2.7/7.1); RG-213/U; RG-11A/U; AA 5886	MIL-clamp MIL-Verschraubung	D04	UG-594/U
J01020A0129	RG-214/U; RG-393/U; 9880 Belden	MIL-clamp MIL-Verschraubung	D04	



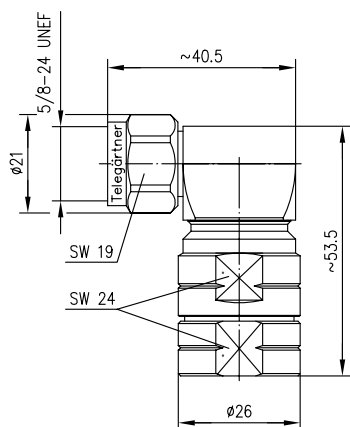
Order No. Bestell-Nr.	Cable group; cable Kabelgruppe; Kabel	Remarks Anmerkungen	Assembly Montage
J01020A0124	SCF38-50J	short; pressure sleeve kurz; Druckverschraubung	D07



Order No. Bestell-Nr.	Cable group; cable Kabelgruppe; Kabel	Remarks Anmerkungen	Assembly Montage
J01020A0126	G20 (1/4")	short; pressure sleeve kurz; Druckverschraubung	B62



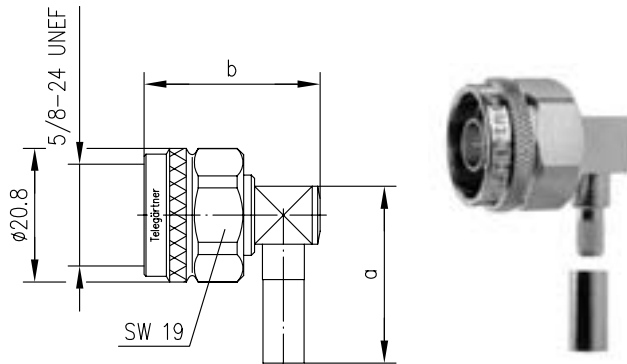
Order No. Bestell-Nr.	Cable group; cable Kabelgruppe; Kabel	Remarks Anmerkungen
J01020B0044	G21 (1/2")	SIMFix Pro IP 68



Order No. Bestell-Nr.	Cable group; cable Kabelgruppe; Kabel	Remarks Anmerkungen
J01020A0147	G23 (1/2" FLEX)	SIMFix Pro IP 68; pressure sleeve SIMFix Pro IP 68; Druckverschraubung

## N Angle Plug Crimp

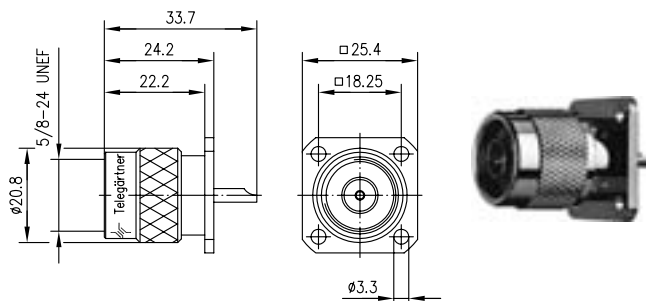
### N-Kabelwinkelstecker Crimp



Order No. Bestell-Nr.	Cable group; cable Kabelgruppe; Kabel	Remarks	Dimensions Abmessungen	Assembly Montage	Crimp die Crimpeinsatz
J01020A0040	G7 (RG-316/U)	solder/crimp löt/crimp	a=24, b=27.5	B1803	N01001A0009
J01020A0039	G8 (RD-316)	solder/crimp löt/crimp	a=24, b=27.5	B1814	N01001A0014
J01020A0035	G1 (RG-58C/U); RG-141A/U	solder/crimp löt/crimp	a=27.5, b=27.5	B1805	N01001A0005
J01020A0036	G5 (RG-223/U); RG-142B/U	solder/crimp löt/crimp	a=28, b=27.5	B1805	N01001A0005
J01020A0097	G30 (1.5/3.8); LMR-240	solder/crimp löt/crimp	a=31, b=31	B1831	N01001A0056
J01020A0046	G42 (2.7/7.1); RG-213/U; AA5886	solder/crimp löt/crimp	a=31, b=31	B1812	N01001D1274
J01020A0045	RG-214/U; RG-393/U	solder/crimp löt/crimp	a=29.5, b=31	B1812	N01001D1274
J01020B0081	G37 (2.7/7.25)	solder/crimp löt/crimp	a=31, b=31	B1812	N01001D1274

## N Panel Receptacle, male

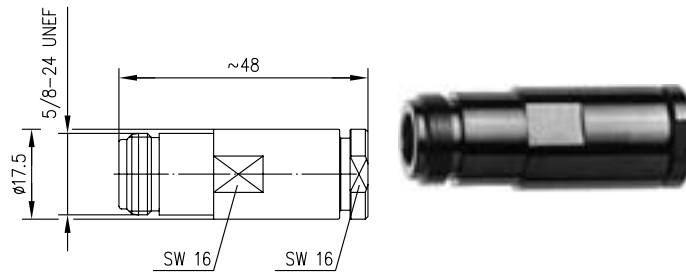
### N-Einbaustecker mit Flansch



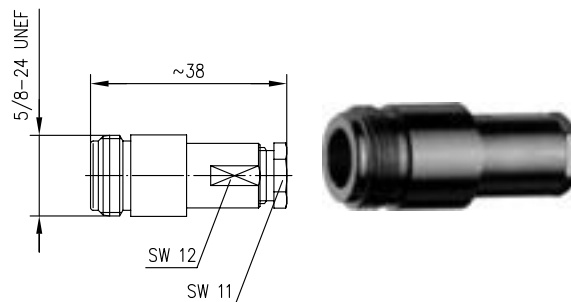
Order No. Bestell-Nr.	Mount. dim. Einbaumaß
J01020A0032	Z08

**N Straight Jack  
N-Kabelbuchse**

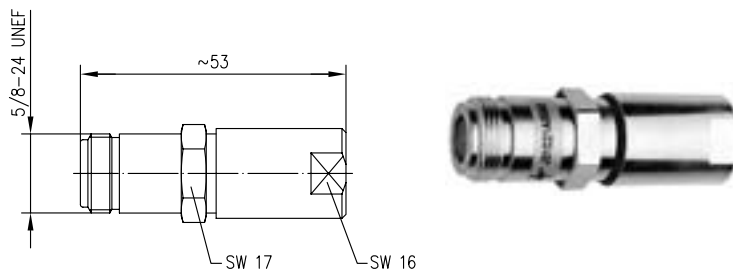
3.6



Order No. Bestell-Nr.	Cable group; cable Kabelgruppe; Kabel	Remarks Anmerkungen	Assembly Montage	MIL-Std. MIL-Std.
J01021H1076	RG-213/U; RG-214/U; 9880 Belden	pressure sleeve IP 67 Druckverschraubung IP 67	B04	UG-23/U



Order No. Bestell-Nr.	Cable group; cable Kabelgruppe; Kabel	Remarks Anmerkungen	Assembly Montage
J01021H0080	G3 (RG-178B/U)	pressure sleeve IP 67 Druckverschraubung IP 67	B05
J01021H0019	G7 (RG-316/U)	pressure sleeve IP 67 Druckverschraubung IP 67	B05
J01021H0021	G1 (RG-58C/U); G5 (RG-223/U); 1.0/2.95 AF	pressure sleeve IP 67 Druckverschraubung IP 67	B06
J01021H0070	G11 (UT-85)	pressure sleeve IP 67 Druckverschraubung IP 67	B15

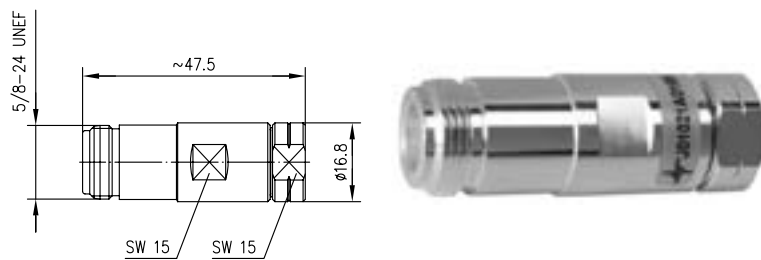


Order No. Bestell-Nr.	Cable group; cable Kabelgruppe; Kabel	Remarks Anmerkungen	Assembly Montage
J01021A0043	G36 (1/4")	Standard	B25

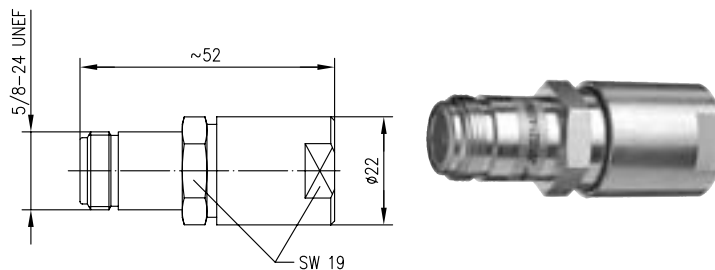
3.6

## N Straight Jack

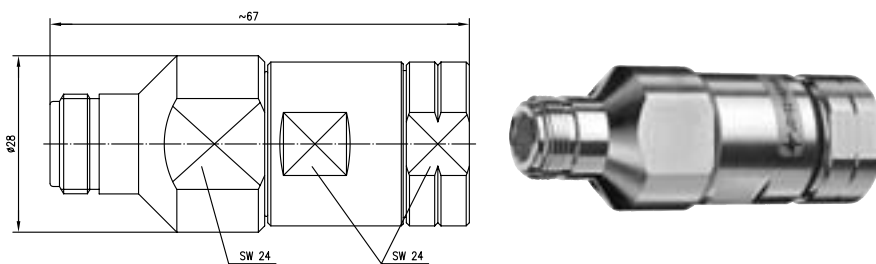
### N-Kabelbuchse



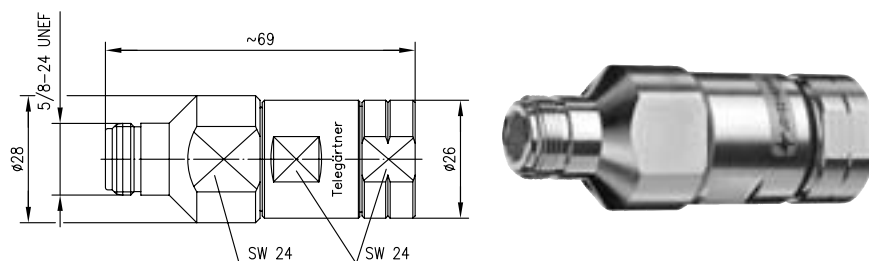
Order No. Bestell-Nr.	Cable group; cable Kabelgruppe; Kabel	Remarks Anmerkungen	Assembly Montage
J01021A0188	G20 (1/4" Flex)	SIMFix IP 67; pressure sleeve SIMFix IP 67; Druckverschraubung	B85



Order No. Bestell-Nr.	Cable group; cable Kabelgruppe; Kabel	Remarks Anmerkungen	Assembly Montage
J01021A0041	G28 (3/8")	Standard	B29
J01021A0045	LDF2-50	Standard	B29

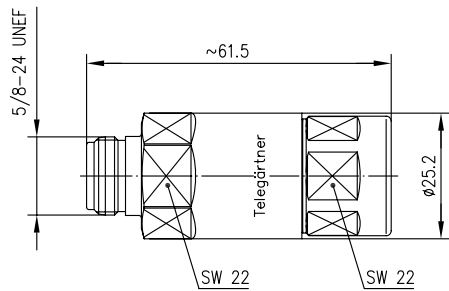


Order No. Bestell-Nr.	Cable group; cable Kabelgruppe; Kabel	Remarks Anmerkungen	Assembly Montage
J01021A0156	G23 (1/2" FLEX)	SIMFix IP 67; pressure sleeve SIMFix IP 67; Druckverschraubung	B65

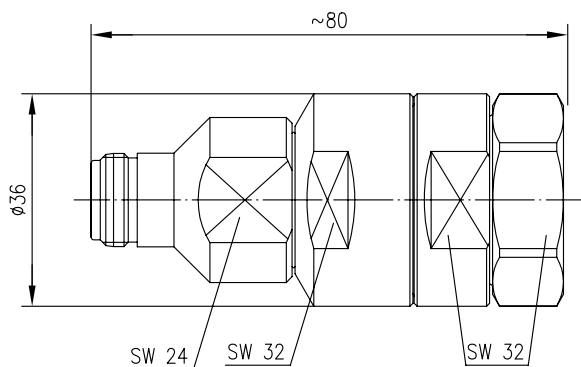


Order No. Bestell-Nr.	Cable group; cable Kabelgruppe; Kabel	Remarks Anmerkungen
J01021A0163	G23 (1/2" FLEX)	SIMFix IP 67; pressure sleeve SIMFix IP 67; Druckverschraubung

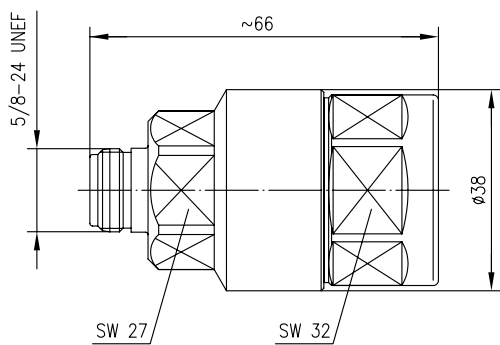




Order No. Bestell-Nr.	Cable group; cable Kabelgruppe; Kabel	Remarks Anmerkungen	Assembly Montage
J01021G0174	G21 (1/2")	SIMFix Pro IP 68	B78



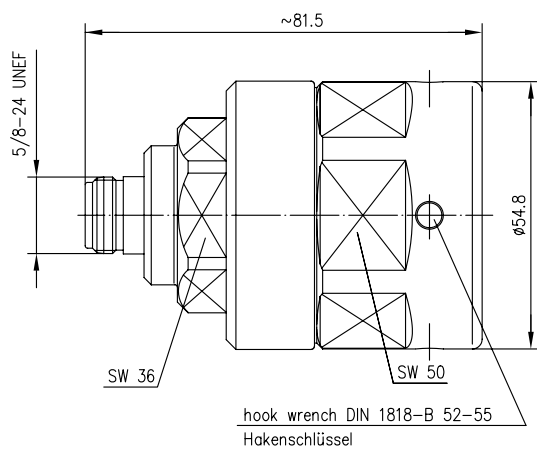
Order No. Bestell-Nr.	Cable group; cable Kabelgruppe; Kabel	Remarks Anmerkungen	Assembly Montage
J01021A0157	RFF 7/8"-50	short kurz	B52



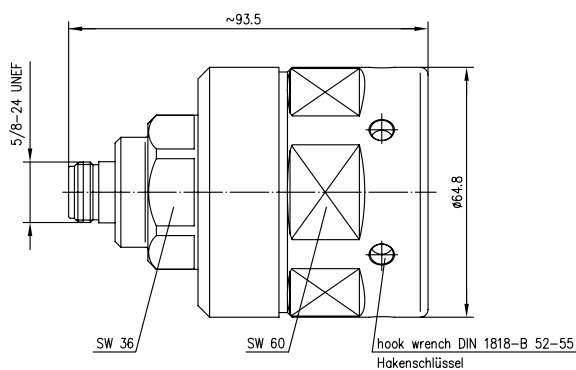
Order No. Bestell-Nr.	Cable group; cable Kabelgruppe; Kabel	Remarks Anmerkungen	Assembly Montage
J01021G0175	G24 (7/8")	SIMFix Pro IP 68	B79

## N Straight Jack

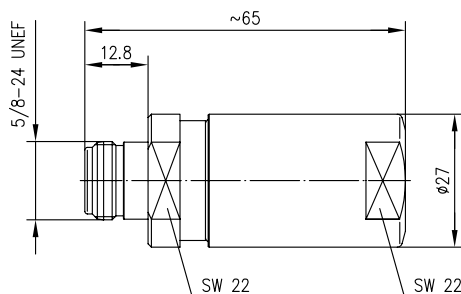
### N-Kabelbuchse



Order No. Bestell-Nr.	Cable group; cable Kabelgruppe; Kabel	Remarks Anmerkungen	Assembly Montage
J01021G0178	G33 (1 1/4")	SIMFix Pro IP 68	B80



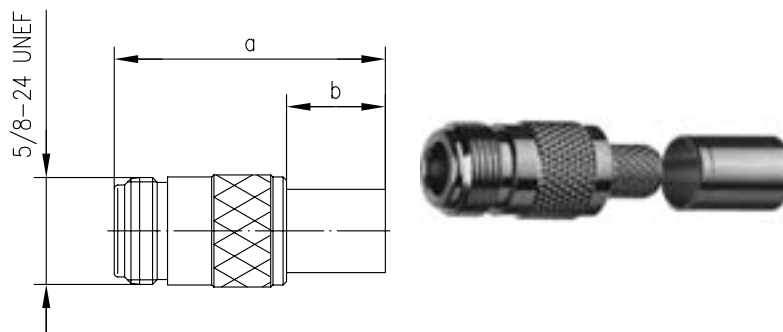
Order No. Bestell-Nr.	Cable group; cable Kabelgruppe; Kabel	Remarks Anmerkungen
J01021G0179	G26 (1 5/8")	SIMFix Pro IP 68



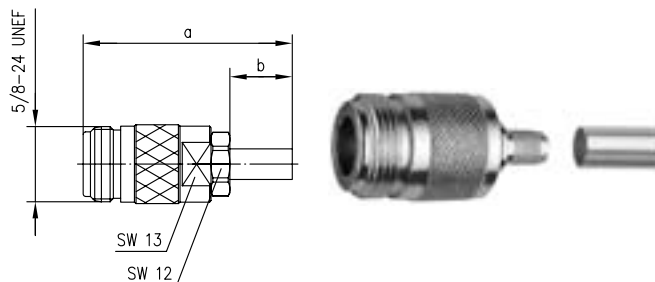
Order No. Bestell-Nr.	Cable group; cable Kabelgruppe; Kabel	Assembly Montage
J01021A0185	RMC 1/2"	B83

**N Straight Jack Crimp**  
**N-Kabelbuchse Crimp**

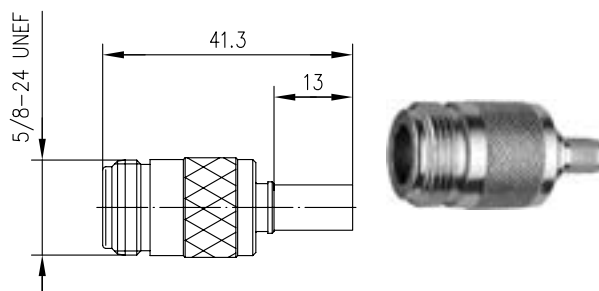
3.7



Order No. Bestell-Nr.	Cable group; cable Kabelgruppe; Kabel	Remarks Anmerkungen	Dimensions Abmessungen	Assembly Montage	Crimp die Crimpeinsatz
J01021A0063	G1 (RG-58C/U)	crimp/crimp	a=38.5, b=13	B2905	N01001A0005
J01021A0146	G5 (RG-223/U)	crimp/crimp	a=39, b=13.5	B2905	N01001A0005
J01021A0061	RG-213/U	crimp/crimp	a=40, b=14.5	B2912	N01001D1274
J01021A0145	RG-214/U	crimp/crimp	a=38.5, b=13	B2912	N01001D1274
J01021A0155	G37 (2.7/7.25)	crimp/crimp	a=45, b=14.5	B3026	N01001A0030



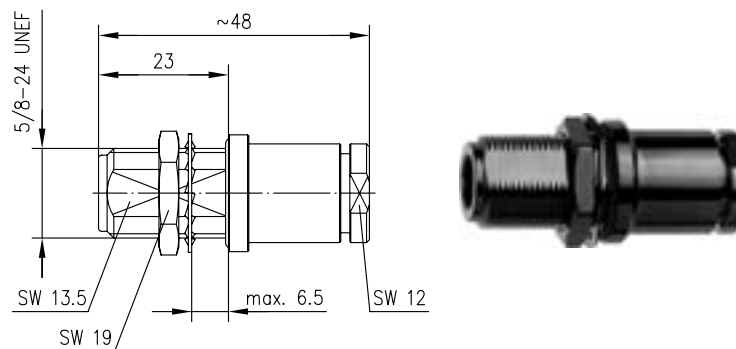
Order No. Bestell-Nr.	Cable group; cable Kabelgruppe; Kabel	Remarks Anmerkungen	Dimensions Abmessungen	Assembly Montage	Crimp die Crimpeinsatz
J01021H0096	G1 (RG-58C/U); RG-141A/U	solder/crimp löt/crimp	a=43.5, b=13	B0905	N01001A0005
J01021H0097	G5 (RG-223/U); RG-142 B/U	solder/crimp löt/crimp	a=44, b=13.5	B0905	N01001A0005
J01021H0098	RG-213/U	solder/crimp löt/crimp	a=45, b=14.5	B0912	N01001D1274
J01021H0099	RG-214/U; RG-393/U	solder/crimp löt/crimp	a=43.5, b=13	B0912	N01001D1274
J01021A0160	G42 (2.7/7.1); AA-5886	solder/crimp löt/crimp	a=45, b=14.5	B3212	N01001D1274



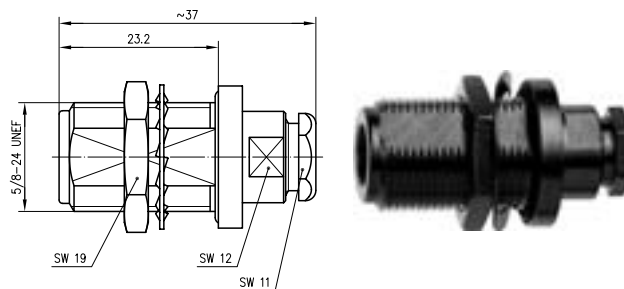
Order No. Bestell-Nr.	Cable group; cable Kabelgruppe; Kabel	Remarks Anmerkungen	Assembly Montage	Crimp die Crimpeinsatz
J01021B0117	G30 (1.5/3.8); LMR-240	crimp/crimp	B3631	N01001A0056

## N Bulkhead Jack

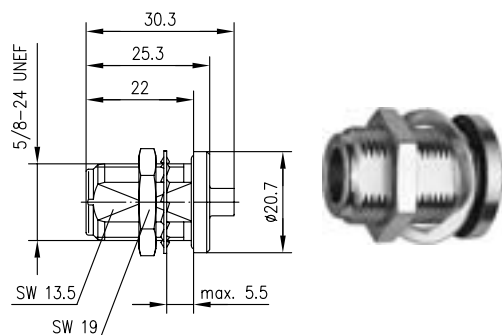
### N-Kabeleinbaubuchse



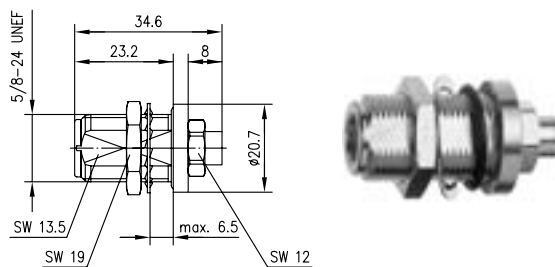
Order No. Bestell-Nr.	Cable group; cable Kabelgruppe; Kabel	Remarks Anmerkungen	Mount. dim. Einbaumaß	Assembly Montage	MIL-Std. MIL-Std.
J01021H1078	RG-213/U; RG-214/U; 9880 Belden	pressure sleeve IP 67 Druckverschraubung IP 67	Z10	B04	UG-160/U



Order No. Bestell-Nr.	Cable group; cable Kabelgruppe; Kabel	Remarks Anmerkungen	Mount. dim. Einbaumaß	Assembly Montage
J01021H0087	G11 (UT-85)	pressure sleeve IP 67 Druckverschraubung IP 67	Z10	B15
J01021H0081	G3 (RG-178B/U)	pressure sleeve IP 67 Druckverschraubung IP 67	Z10	B05
J01021H1003	G7 (RG-316/U)	pressure sleeve IP 67 Druckverschraubung IP 67	Z10	B05
J01021H0004	G8 (RD-316)	pressure sleeve IP 67 Druckverschraubung IP 67	Z10	B05
J01021H1171	G1 (RG-58C/U); G5 (RG-223/U); RG-142 B/U; RG-141 A/U; 1.0/2.95 AF	pressure sleeve IP 67 Druckverschraubung IP 67	Z10	B06



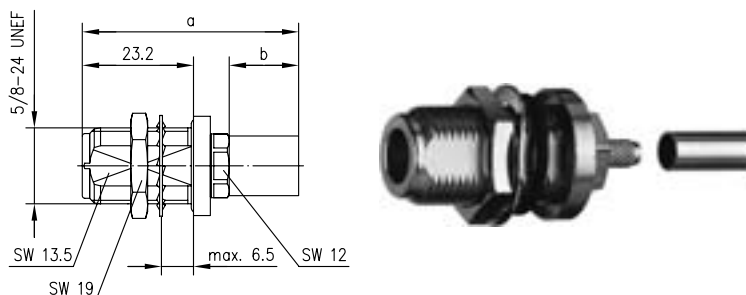
Order No. Bestell-Nr.	Cable group; cable Kabelgruppe; Kabel	Remarks Anmerkungen	Mount. dim. Einbaumaß	Assembly Montage
J01021A0151	G10 (UT-141)	IP 67	Z10	B64



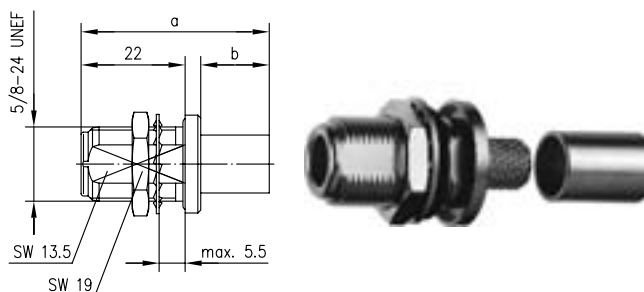
Order No. Bestell-Nr.	Cable group; cable Kabelgruppe; Kabel	Mount. dim. Einbaumaß	Assembly Montage
J01021A0109	G9 (UT-250)	Z10	B37

### N Bulkhead Jack Crimp N-Kabeleinbaubuchse Crimp

3.9



Order No. Bestell-Nr.	Cable group; cable Kabelgruppe; Kabel	Remarks Anmerkungen	Dimensions Abmessungen	Mount. dim. Einbaumaß	Assembly Montage	Crimp die Crimpeinsatz
J01021H0088	G1 (RG-58C/U); RG-141 A/U	solder/crimp löt/crimp	a=43.5, b=13	Z10	B0905	N01001A0005
J01021H0089	G5 (RG-223/U); RG-142 B/U	solder/crimp löt/crimp	a=44, b=13.5	Z10	B0905	N01001A0005
J01021H0095	RG-213/U	solder/crimp löt/crimp	a=45, b=14.5	Z10	B0912	N01001D1274
J01021H0035	RG-214/U; RG-393/U	solder/crimp löt/crimp	a=45, b=14.5	Z10	B0912	N01001D1274

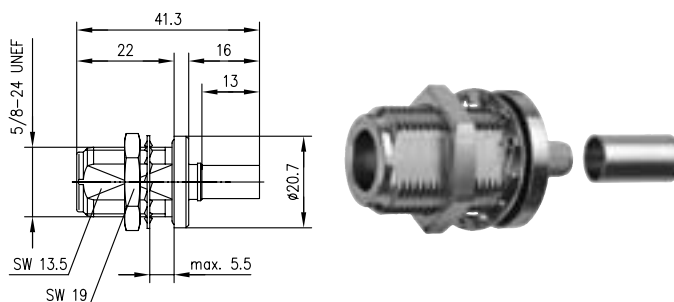


Order No. Bestell-Nr.	Cable group; cable Kabelgruppe; Kabel	Remarks Anmerkungen	Dimensions Abmessungen	Mount. dim. Einbaumaß	Assembly Montage	Crimp die Crimpeinsatz
J01021A0147	G1 (RG-58C/U)	crimp/crimp	a=38.5, b=13	Z10	B2905	N01001A0005
J01021A0148	G5 (RG-223/U)	crimp/crimp	a=39, b=13.5	Z10	B2905	N01001A0005
J01021A0060	RG-213/U	crimp/crimp	a=40, b=14.5	Z10	B2912	N01001D1274
J01021A0092	RG-214/U	crimp/crimp	a=38.5, b=13	Z10	B2912	N01001D1274

3.9

## N Bulkhead Jack Crimp

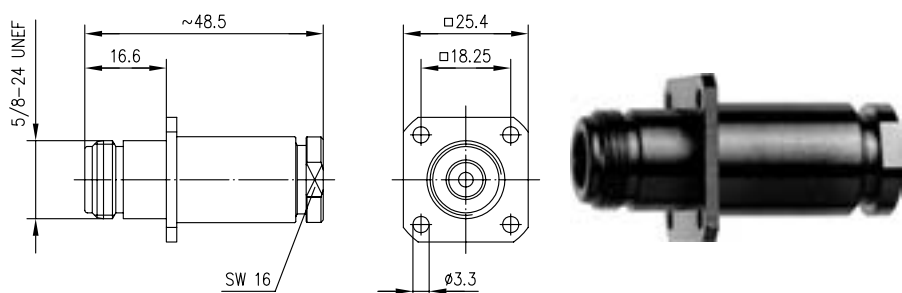
### N-Kabeleinbaubuchse Crimp



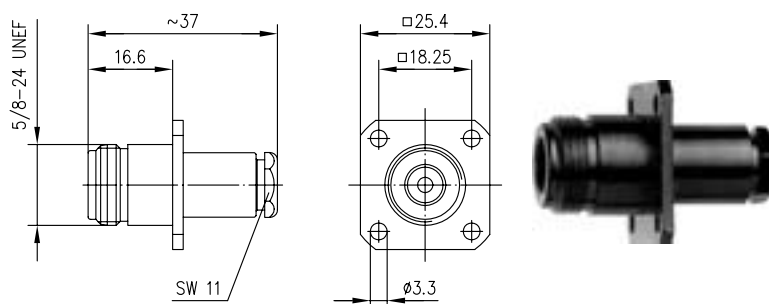
Order No. Bestell-Nr.	Cable group; cable Kabelgruppe; Kabel	Remarks Anmerkungen	Mount. dim. Einbaumaß	Assembly Montage	Crimp die Crimpeinsatz
J01021B0180	G30 (1.5/3.8)	crimp/crimp	Z10	B3631	N01001A0056

## N Panel Jack

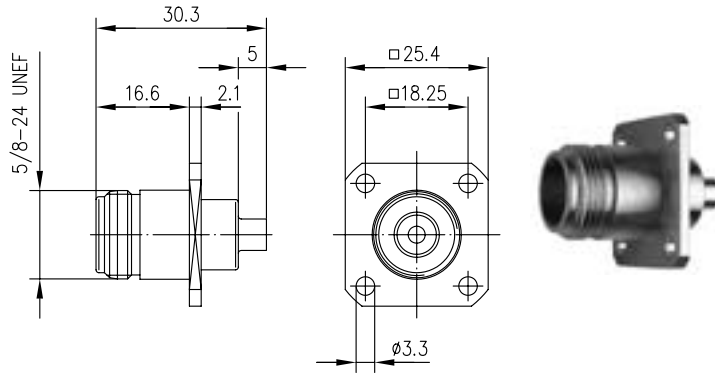
### N-Kabeleinbaubuchse mit Flansch



Order No. Bestell-Nr.	Cable group; cable Kabelgruppe; Kabel	Remarks Anmerkungen	Mount. dim. Einbaumaß	Assembly Montage	MIL-Std. MIL-Std.
J01021H1080	RG-213/U; RG-214/U; 9880 Belden	pressure sleeve IP 67 Druckverschraubung IP 67	Z08	B04	UG-22/U



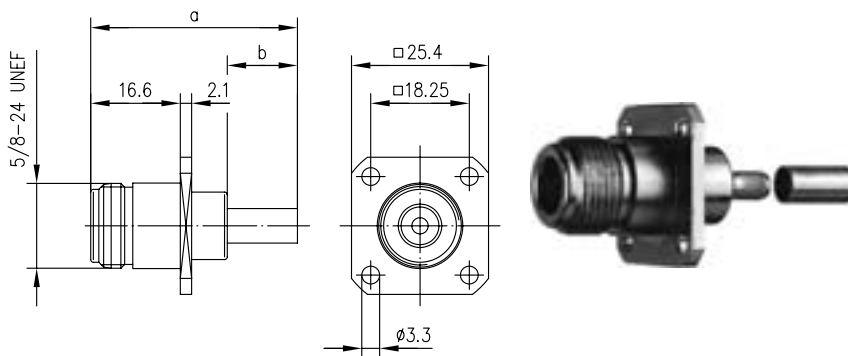
Order No. Bestell-Nr.	Cable group; cable Kabelgruppe; Kabel	Remarks Anmerkungen	Mount. dim. Einbaumaß	Assembly Montage	MIL-Std. MIL-Std.
J01021H0085	G11 (UT-85)	pressure sleeve IP 67 Druckverschraubung IP 67	Z08	B15	
J01021H0066	G3 (RG-178B/U)	pressure sleeve IP 67 Druckverschraubung IP 67	Z08	B05	
J01021H0022	G7 (RG-316/U)	pressure sleeve IP 67 Druckverschraubung IP 67	Z08	B05	
J01021H0023	G8 (RD-316)	pressure sleeve IP 67 Druckverschraubung IP 67	Z08	B05	
J01021H1119	G1 (RG-58C/U); G5 (RG-223/U); RG-141 A/U; 1.0/2.95 AF	pressure sleeve IP 67 Druckverschraubung IP 67	Z08	B06	UG-1095/U
J01021B0050	G30 (1.5/3.8); LMR-240	pressure sleeve IP 67 Druckverschraubung IP 67	Z08	B06	



Order No. Bestell-Nr.	Cable group; cable Kabelgruppe; Kabel	Remarks Anmerkungen	Mount. dim. Einbaumaß	Assembly Montage
J01021A0164	G10 (UT-141)	IP 67	Z08	B64

### N Panel Jack Crimp N-Kabeleinbaubuchse mit Flansch Crimp

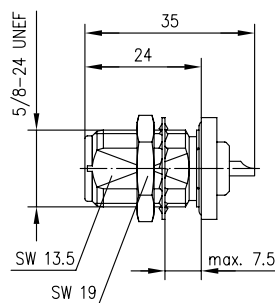
3.11



Order No. Bestell-Nr.	Cable group; cable Kabelgruppe; Kabel	Remarks Anmerkungen	Dimensions Abmessungen	Mount. dim. Einbaumaß	Assembly Montage	Crimp die Crimpeinsatz
J01021A0152	G1 (RG-58C/U)	crimp/crimp	a=38.5, b=13	Z08	B2905	N01001A0005
J01021A0153	G5 (RG-223/U)	crimp/crimp	a=39, b=13.5	Z08	B2905	N01001A0005
J01021A0149	RG-213/U	crimp/crimp	a=40.5, b=14.5	Z08	B2912	N01001D1274
J01021A0150	RG-214/U	crimp/crimp	a=38.5, b=13	Z08	B2912	N01001D1274

### N Bulkhead Socket N-Einbaubuchse

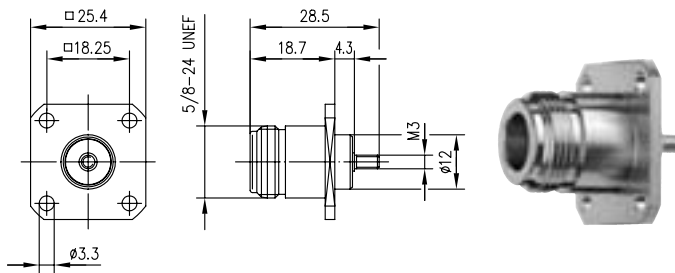
3.12



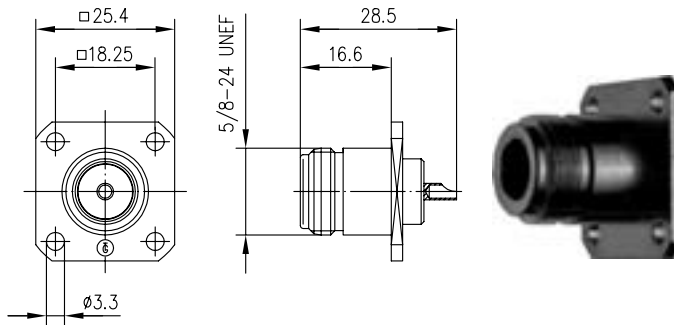
Order No. Bestell-Nr.	Mount. dim. Einbaumaß
J01021A1084	Z10

## N Panel Socket, female

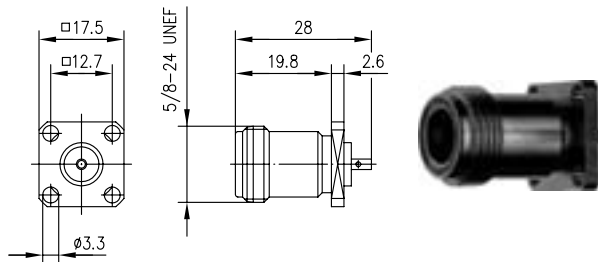
### N-Einbaubuchse mit Flansch



Order No. Bestell-Nr.	Remarks Anmerkungen	Mount. dim. Einbaumaß
J01021B0008	inner conductor gold plated Innenleiter vergoldet	Z08

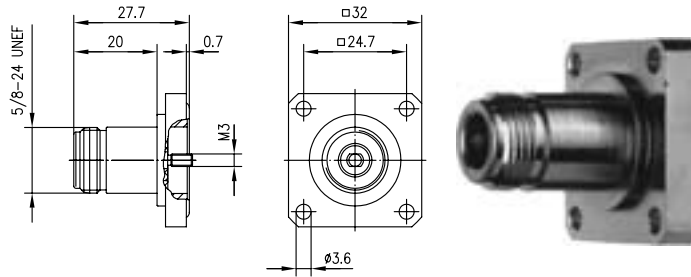


Order No. Bestell-Nr.	Mount. dim. Einbaumaß	MIL-Std. MIL-Std.
J01021H1082	Z08	UG 58/U

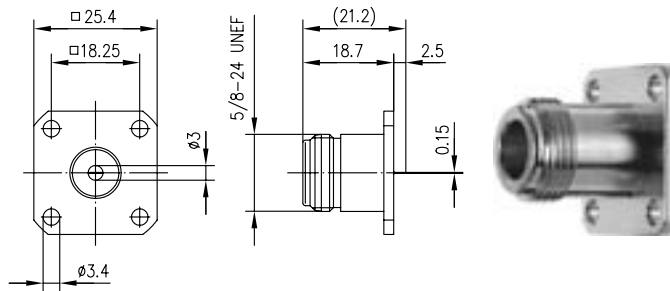


Order No. Bestell-Nr.	Mount. dim. Einbaumaß
J01021B0007	Z43



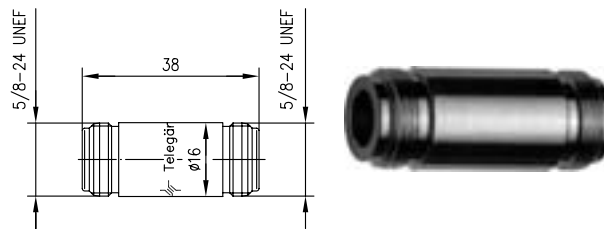


<b>Order No.</b> <b>Bestell-Nr.</b>	<b>Mount. dim.</b> <b>Einbaumaß</b>
J01021H1059	Z62

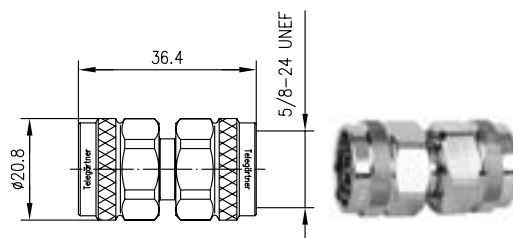


<b>Order No.</b> <b>Bestell-Nr.</b>	<b>Remarks</b> <b>Anmerkungen</b>	<b>Mount. dim.</b> <b>Einbaumaß</b>
J01021A0139	strip line termination Streifenleiteranschluss	Z08

**N Adaptor**  
**N-Kupplung**



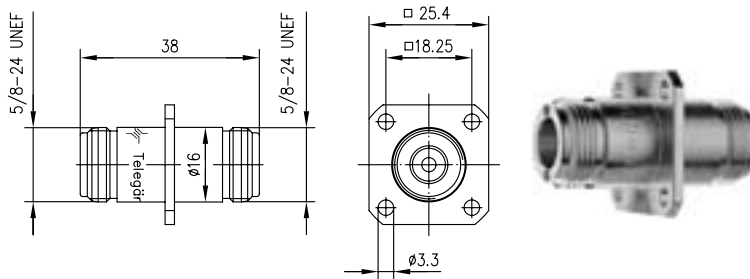
<b>Order No.</b> <b>Bestell-Nr.</b>	<b>Remarks</b> <b>Anmerkungen</b>	<b>MIL-Std.</b> <b>MIL-Std.</b>	<b>Return Loss</b> <b>Return Loss</b>
J01024A0004	f-f IP 68 Bu-Bu IP 68	UG-29 A/U	40,5 dB/1 GHz; 27 dB/10 GHz



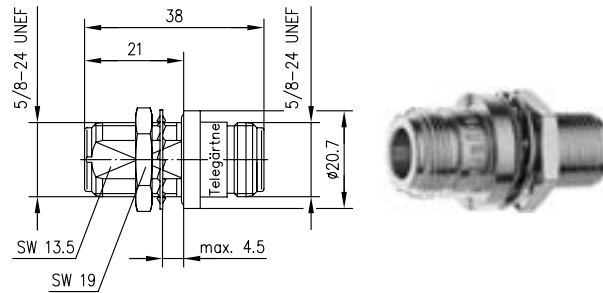
<b>Order No.</b> <b>Bestell-Nr.</b>	<b>Remarks</b> <b>Anmerkungen</b>	<b>MIL-Std.</b> <b>MIL-Std.</b>	<b>Return Loss</b> <b>Return Loss</b>
J01024J1094	m-m Sti-Sti	UG-57/U	44 dB/1 GHz, 32 dB/6 GHz, 24 dB/11 GHz

## N Adaptor for Panel Mounting

### N-Verbindungsstück



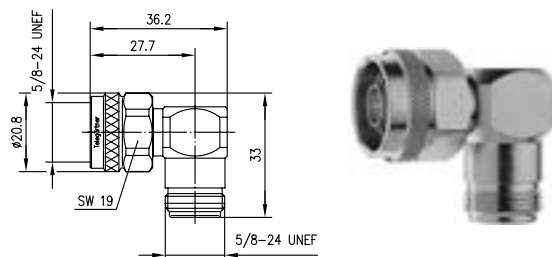
Order No. Bestell-Nr.	Remarks Anmerkungen	Mount. dim. Einbaumaß	MIL-Std. MIL-Std.	Return Loss Return Loss
J01024A0005	f-f IP 68 Bu-Bu IP 68	Z08	UG-129/U	40.5 dB/1 GHz; 27 dB/10 GHz



Order No. Bestell-Nr.	Remarks Anmerkungen	Mount. dim. Einbaumaß	MIL-Std. MIL-Std.	Return Loss Return Loss
J01024A0006	f-f IP 68 Bu-Bu IP 68	Z10	UG-30/U	40.5 dB/1 GHz; 27 dB/10 GHz

## N Angle Adaptor

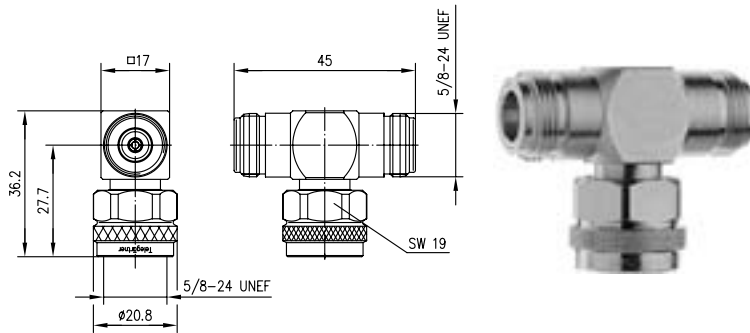
### N-Winkelverbindungsstück



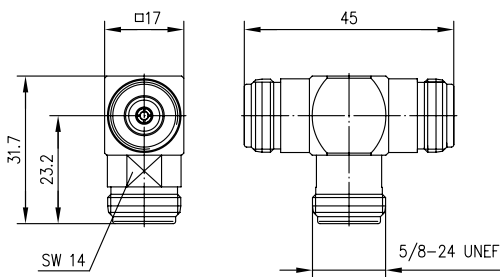
Order No. Bestell-Nr.	Remarks Anmerkungen	MIL-Std. MIL-Std.	Return Loss Return Loss
J01024J1096	Sti-Bu IP 67	UG-27/U	31 dB/1 GHz; 24 dB/6 GHz

**N T Adaptor**  
**N-T-Stück**

3.17



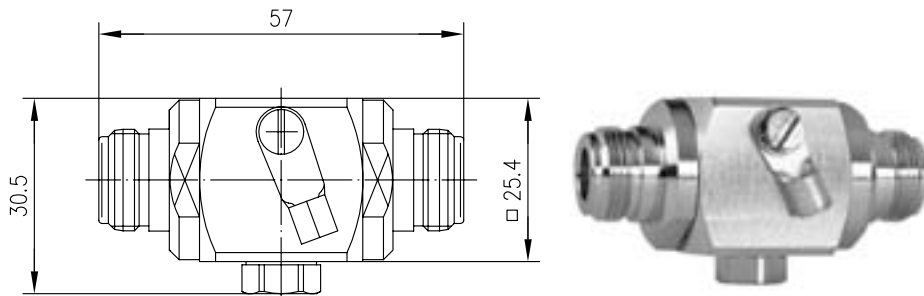
Order No. Bestell-Nr.	Remarks Anmerkungen	MIL-Std. MIL-Std.
J01024J1120	f-m-f IP 67 Bu-Sti-Bu IP 67	UG-107/U



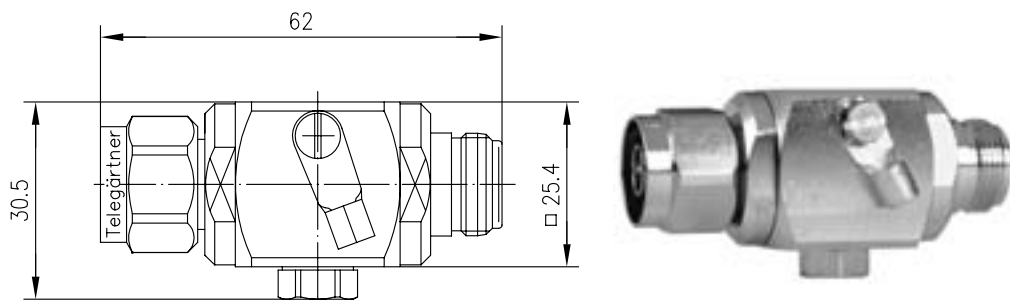
Order No. Bestell-Nr.	Remarks Anmerkungen	MIL-Std. MIL-Std.
J01024J1098	f-f-f IP 67 Bu-Bu-Bu IP 67	UG-28/U

## N Surge Suppressor

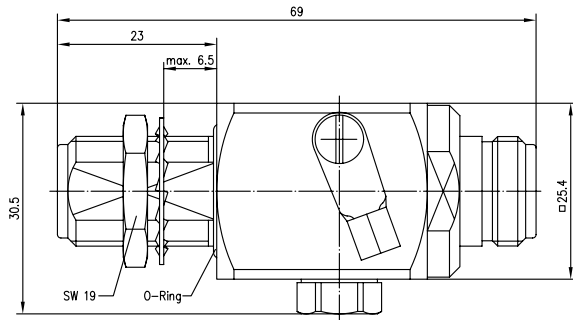
### N-Überspannungsableiter



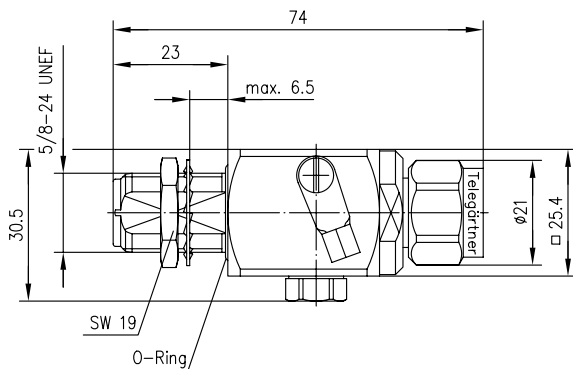
Order No. Bestell-Nr.	Technical Information Technische Daten	Remarks Anmerkungen	Assembly Montage
J01028A0031	75 V; 2.5 GHz; IP 67	f-f with gas discharge arrester <a href="#">Bu-Bu mit Gasentladungsableiter</a>	B86
J01028A0033	90 V; 2.5 GHz; IP 67	f-f with gas discharge arrester <a href="#">Bu-Bu mit Gasentladungsableiter</a>	B86
J01028A0035	145 V; 2.5 GHz; IP 67	f-f with gas discharge arrester <a href="#">Bu-Bu mit Gasentladungsableiter</a>	B86
J01028A0037	230 V; 2.5 GHz; IP 67	f-f with gas discharge arrester <a href="#">Bu-Bu mit Gasentladungsableiter</a>	B86
J01028A0039	470 V; 2.5 GHz; IP 67	f-f with gas discharge arrester <a href="#">Bu-Bu mit Gasentladungsableiter</a>	B86
J01028A0043	1000 V; 2.5 GHz; IP 67	f-f with gas discharge arrester <a href="#">Bu-Bu mit Gasentladungsableiter</a>	B86
J01028A0040	600 V; 2.5 GHz; IP 67	f-f with gas discharge arrester <a href="#">Bu-Bu mit Gasentladungsableiter</a>	B86
J01028A0042	800 V; 2.5 GHz; IP 67	f-f with gas discharge arrester <a href="#">Bu-Bu mit Gasentladungsableiter</a>	B86



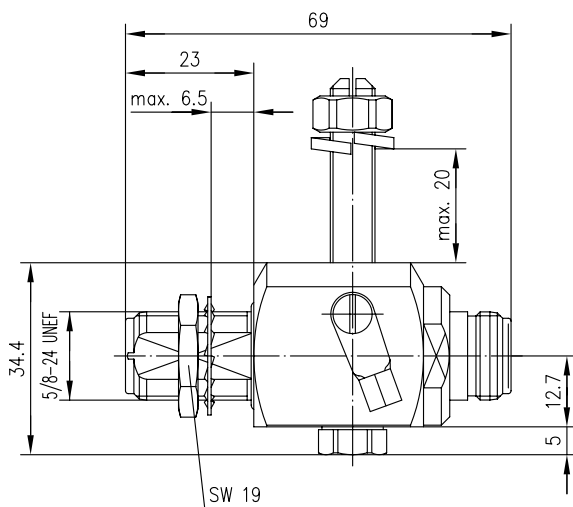
Order No. Bestell-Nr.	Technical Information Technische Daten	Remarks Anmerkungen	Assembly Montage
J01028A0032	75 V; 2.5 GHz; IP67	m-f with gas discharge arrester <a href="#">Sti-Bu mit Gasentladungsableiter</a>	B86
J01028A0041	600 V; 2.5 GHz; IP 67	m-f with gas discharge arrester <a href="#">Sti-Bu mit Gasentladungsableiter</a>	B86
J01028A0034	90 V; 2.5 GHz; IP 67	m-f with gas discharge arrester <a href="#">Sti-Bu mit Gasentladungsableiter</a>	B86
J01028A0036	145 V; 2.5 GHz; IP 67	m-f with gas discharge arrester <a href="#">Sti-Bu mit Gasentladungsableiter</a>	B86
J01028A0038	230 V; 2.5 GHz; IP 67	m-f with gas discharge arrester <a href="#">Sti-Bu mit Gasentladungsableiter</a>	B86
J01028C0034	470 V; 2.5 GHz; IP67	m-f with gas discharge arrester <a href="#">Sti-Bu mit Gasentladungsableiter</a>	B86



Order No. Bestell-Nr.	Technical Information Technische Daten	Remarks Anmerkungen	Mount. dim. Einbaumaß	Assembly Montage
J01028A0044	90 V; 2.5 GHz; IP 67	f-f with gas discharge arrester, bulkhead type Bu-Bu mit Gasentladungsableiter, Einbautyp	Z10	B86
J01028A0045	230 V; 2.5 GHz; IP 67	f-f with gas discharge arrester, bulkhead type Bu-Bu mit Gasentladungsableiter, Einbautyp	Z10	B86



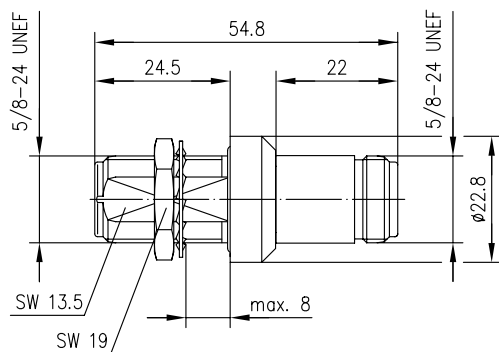
Order No. Bestell-Nr.	Technical Information Technische Daten	Remarks Anmerkungen	Mount. dim. Einbaumaß	Assembly Montage
J01028A0046	230 V; 2.6 GHz; IP 67	f-m with gas discharge arrester, bulkhead type Bu-Sti mit Gasentladungsableiter, Einbautyp	Z10	B86



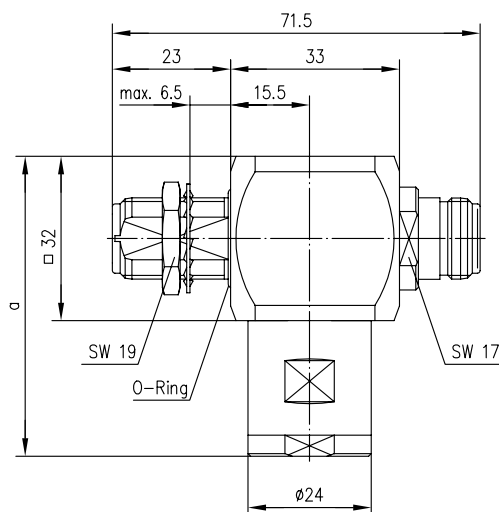
Order No. Bestell-Nr.	Technical Information Technische Daten	Remarks Anmerkungen	Mount. dim. Einbaumaß
J01028B0045	230 V; 2.5 GHz; IP 67	f-f with gas discharge arrester; incl. threaded bolt as fixing kit, bulkhead type Bu-Bu mit Gasentladungsableiter; inkl. Gewindebolzen als Befestigungsatz, Einbautyp	Z10

## N Surge Suppressor

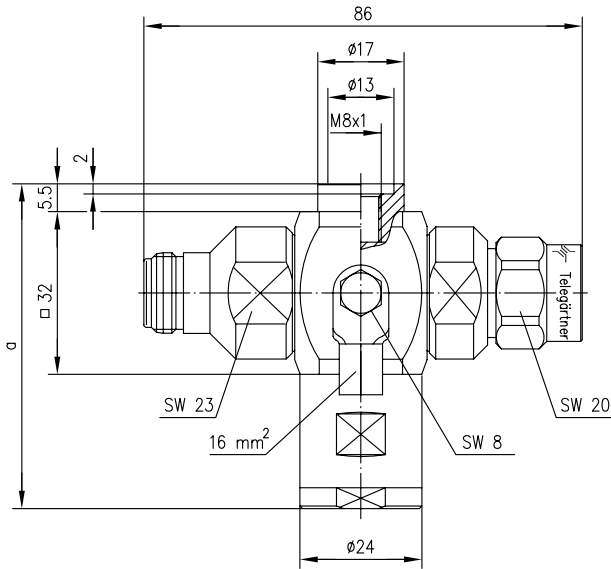
### N-Überspannungsableiter



Order No. Bestell-Nr.	Technical Information Technische Daten	Remarks Anmerkungen	Mount. dim. Einbaumaß
J01028A0048	150...250 V DC; 6 GHz; IP 67	f-f with gas discharge arrester, bulkhead type Bu-Bu mit Gasentladungsableiter, Einbautyp	Z10



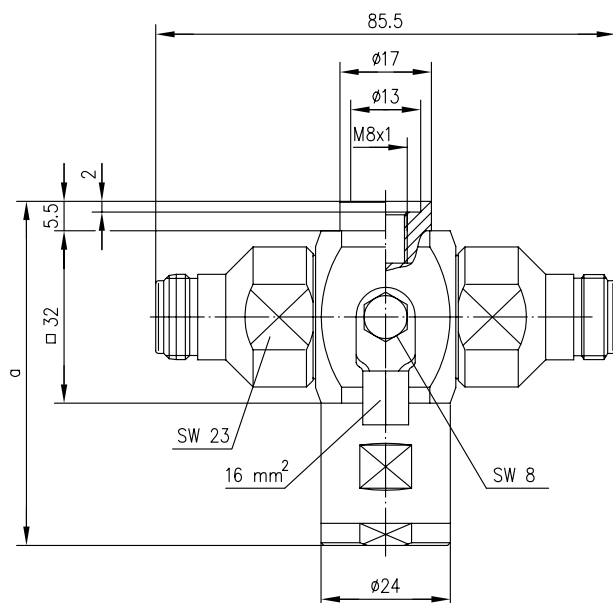
Order No. Bestell-Nr.	Technical Information Technische Daten	Remarks Anmerkungen	Dimensions Abmessungen	Mount. dim. Einbaumaß
J01028A0029	380 - 430 MHz; IP 67	f-f with lambda/4 stub, bulkhead type Bu-Bu mit Lambda/4 Kurzschluss, Einbautyp	a=172	Z10
J01028A0028	1700 - 2300 MHz; IP 67	f-f with lambda/4 stub, bulkhead type Bu-Bu mit Lambda/4 Kurzschluss, Einbautyp	a=58	Z10



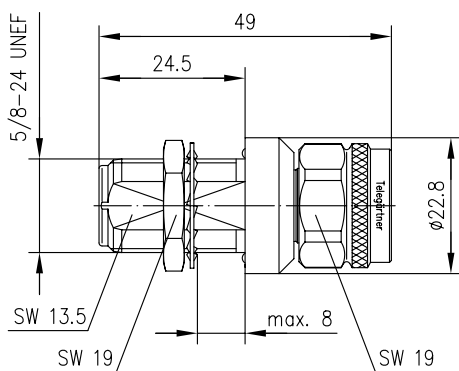
Order No. Bestell-Nr.	Technical Information Technische Daten	Remarks Anmerkungen	Dimensions Abmessungen	Assembly Montage
J01028A0016	800 - 900 MHz; IP 67	m-f with lambda/4 stub Sti-Bu mit Lambda/4 Kurzschluss	a=97	B76
J01028A0008	870 - 970 MHz; IP 67	m-f with lambda/4 stub Sti-Bu mit Lambda/4 Kurzschluss	a=97	B76
J01028A0009	1700 - 1900 MHz; IP 67	m-f with lambda/4 stub Sti-Bu mit Lambda/4 Kurzschluss	a=64	B76
J01028A0021	1700 - 2300 MHz; IP 67	m-f with lambda/4 stub Sti-Bu mit Lambda/4 Kurzschluss	a=64	B76
J01028A0018	1850 - 2000 MHz; IP 67	m-f with lambda/4 stub Sti-Bu mit Lambda/4 Kurzschluss	a=64	B76
J01028A0022	2250 - 2500 MHz; IP 67	m-f with lambda/4 stub Sti-Bu mit Lambda/4 Kurzschluss	a=59	B76

## N Surge Suppressor

### N-Überspannungsableiter



Order No. Bestell-Nr.	Technical Information Technische Daten	Remarks Anmerkungen	Dimensions Abmessungen	Assembly Montage
J01028A0015	800 - 900 MHz	f-f with lambda/4 stub Bu-Bu mit Lambda/4 Kurzschluss	a=64	B76
J01028A0020	1700 - 2300 MHz	f-f with lambda/4 stub Bu-Bu mit Lambda/4 Kurzschluss	a=64	B76
J01028A0017	1850 - 2000 MHz	f-f with lambda/4 stub Bu-Bu mit Lambda/4 Kurzschluss	a=64	B76
J01028A0019	2250 - 2500 MHz	f-f with lambda/4 stub Bu-Bu mit Lambda/4 Kurzschluss	a=59	B76

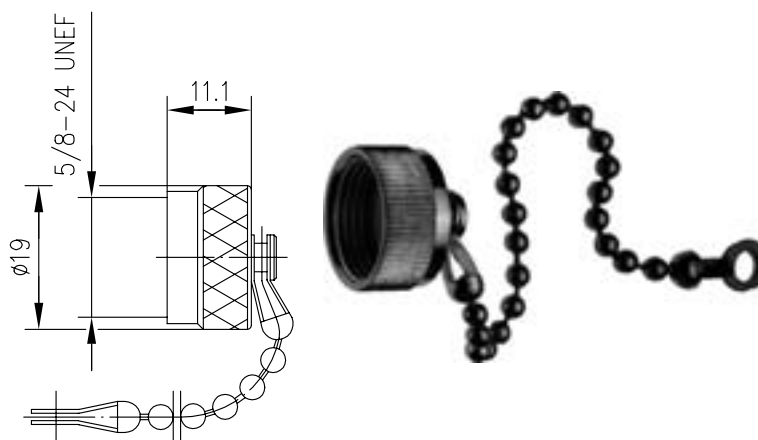


Order No. Bestell-Nr.	Technical Information Technische Daten	Remarks Anmerkungen	Mount. dim. Einbaumaß
J01028A0047	150-250 V; 6 GHz; IP 67	m-f with gas discharge arrester, bulkhead type Sti-Bu mit Gasentladungsableiter, Einbau	Z10



**N Dust Cap**  
**N-Abdeckkappe**

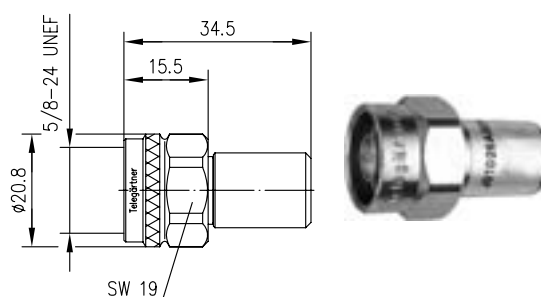
3.19



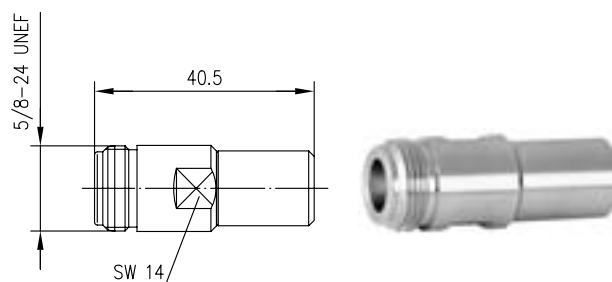
Order No. Bestell-Nr.	Remarks Anmerkungen	MIL-Std. MIL-Std.
H00010A1122	with chain mit Kette	MX-913/U

**N Termination Plug**  
**N-Abschlusswiderstand**

3.20



Order No. Bestell-Nr.	Remarks Anmerkungen
J01026A0012	m, 1 W; > 35 dB/2 GHz; > 25 dB/6 GHz Sti; 1 W; > 35 dB/2 GHz; > 25 dB/6 GHz

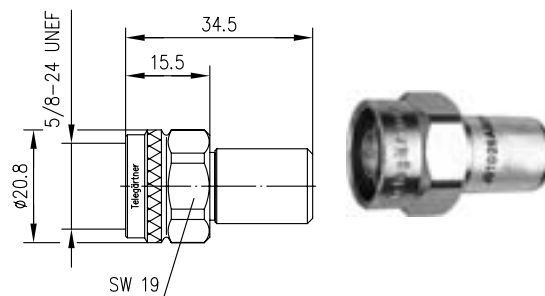


Order No. Bestell-Nr.	Remarks Anmerkungen
J01026A0013	f; 1 W; > 35 dB/2 GHz; > 25 dB/6 GHz Bu; 1 W; > 35 dB/2 GHz; > 25 dB/6 GHz

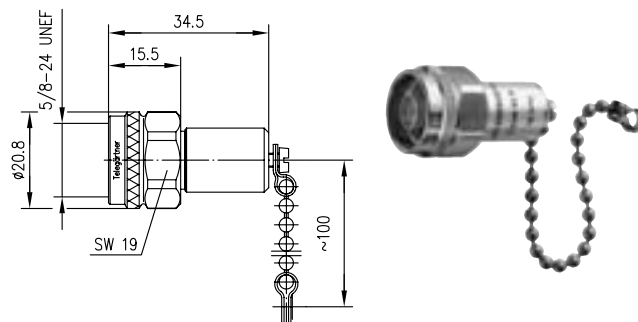
3.20

## N Termination Plug

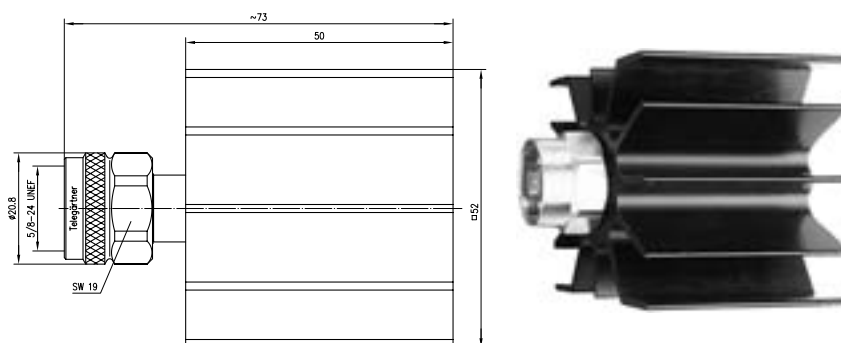
### N-Abschlusswiderstand



Order No. Bestell-Nr.	Remarks Anmerkungen
J01026A0010	m; 2 W; > 26 dB/4 GHz; > 13 dB/18 GHz Sti; 2 W; > 26 dB/4 GHz; > 13 dB/18 GHz



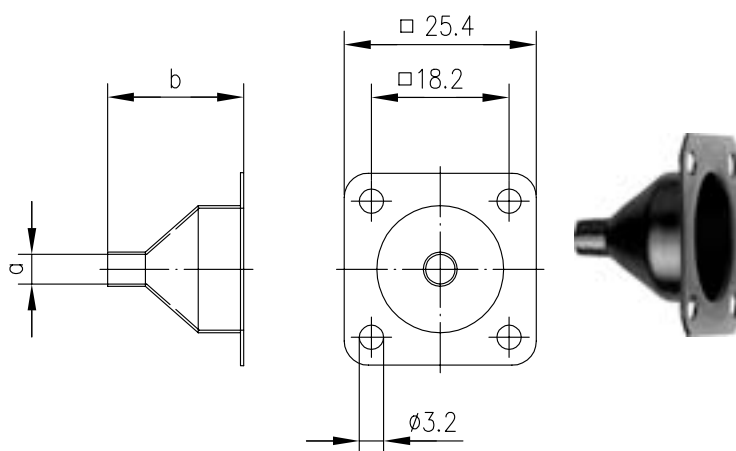
Order No. Bestell-Nr.	Remarks Anmerkungen
J01026B0010	m; 2 W; > 26 dB/4 GHz; > 13 dB/18 GHz Sti; 2 W; > 26 dB/4 GHz; > 13 dB/18 GHz



Order No. Bestell-Nr.	Remarks Anmerkungen
J01026A0011	m; 10 W; > 24 dB/6 GHz; > 13 dB/18 GHz Sti; 10 W; > 24 dB/6 GHz; > 13 dB/18 GHz

**N Hood**  
**N-Abschirmkappe**

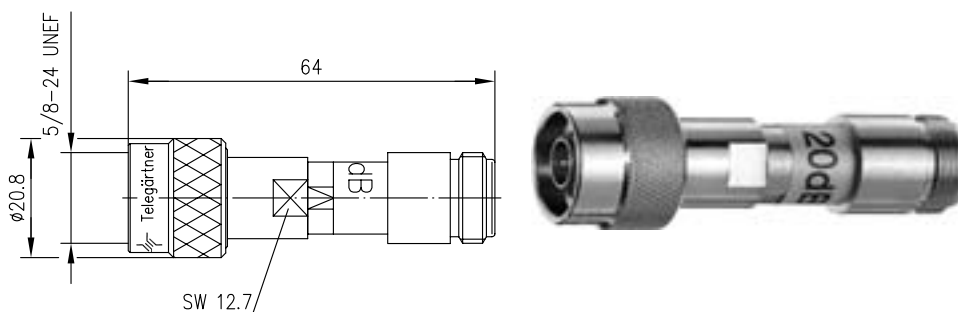
3.21



Order No. Bestell-Nr.	Dimensions Abmessungen	MIL-Std. MIL-Std.
C05000A0654	a=ø3.9, b=18	UG-177/U
C05000A0655	a=ø8.7, b=18	UG-106/U

**N Attenuators**  
**N-Dämpfungsglieder**

3.22



Order No. Bestell-Nr.	Attenuation Dämpfung	Max. Frequency	Max. Power Max. Leistung	VSWR VSWR	Remarks Anmerkungen
J01026A0006	3 dB	1 GHz	1 W	<1.2	m-f; inner conductor gold plated Sti-Bu; Innenleiter vergoldet
J01026A0007	10 dB	1 GHz	1 W	<1.2	m-f; inner conductor gold plated Sti-Bu; Innenleiter vergoldet
J01026A0008	14 dB	1 GHz	1 W	<1.2	m-f; inner conductor gold plated Sti-Bu; Innenleiter vergoldet
J01026A0009	20 dB	1 GHz	1 W	<1.2	m-f; inner conductor gold plated Sti-Bu; Innenleiter vergoldet



4

**UHF**  
**UHF**





# 4

## UHF UHF

4.1	UHF Straight Plug .....	127	4.1	UHF-Kabelstecker .....	127
4.2	UHF Straight Plug Crimp .....	127	4.2	UHF-Kabelstecker Crimp .....	127
4.3	UHF Angle Plug .....	128	4.3	UHF-Kabelwinkelstecker .....	128
4.4	UHF Angle Plug Crimp .....	128	4.4	UHF-Kabelwinkelstecker Crimp .....	128
4.5	UHF Bulkhead Jack Crimp .....	129	4.5	UHF-Kabeleinbaubuchse Crimp .....	129
4.6	UHF Bulkhead Socket .....	129	4.6	UHF-Einbaubuchse .....	129
4.7	UHF Panel Socket .....	130	4.7	UHF-Einbaubuchse mit Flansch .....	130
4.8	UHF Adaptor .....	130	4.8	UHF-Kupplung .....	130
4.9	UHF Angle Adaptor .....	131	4.9	UHF-Winkelverbindungsstück .....	131
4.10	UHF T Adaptor .....	131	4.10	UHF-T-Stück .....	131
4.11	UHF Reducing Adaptor .....	132	4.11	UHF-Reduzierschraube .....	132
4.12	UHF Dust Cap .....	132	4.12	UHF-Abdeckkappe .....	132
4.13	UHF Hood .....	132	4.13	UHF-Abschirmkappe .....	132

The UHF series is a low cost, low frequency connector with a threaded coupling. The maximum usable frequency is limited to 200 MHz, as the impedance of the connector is not controlled. Flexible cables up to 11 mm (0.433") in diameter can be used. Soldering and crimping techniques are used for terminating these connectors. Applications for the UHF connectors are for low-frequency communication equipment.

Die Serie UHF umfasst kostengünstige koaxiale Steckverbindungen mit Schraubverschluss. Sie können lediglich bis zu einer Frequenz von 200 MHz eingesetzt werden, da der Wellenwiderstand nicht definiert ist. Flexible Kabel bis zu einem Durchmesser von 11 mm können angeschlossen werden. Kabel werden je nach Ausführung durch Crimpen, Klemmen oder Löten montiert. Die Steckverbinder der Serie UHF werden in der Signalübertragungen bei niedrigen Frequenzen eingesetzt.

**Mechanical Characteristics**

Material: Contacts .....	CuZn39Pb3 .....	Werkstoff: Kontaktteile
Material: Other metal parts.....	CuZn39Pb3 .....	Werkstoff: Sonstige Metallteile
Material: Insulators.....	PTFE; POM .....	Werkstoff: Isolierteile
Finish: Inner conductor.....	Cu2Ag5 .....	Oberfläche: Innenleiter
Finish: Outer conductor .....	..CuNi5 .....	Oberfläche: Außenleiter
Finish: Other metal parts .....	..CuNi5 .....	Oberfläche: Sonstige Metallteile
RoHS compliant .....	.....	RoHS konform

**Mechanische Eigenschaften**

**Climatic Characteristics**

Climatic category acc. to IEC 60068 - 1 .....	40/070/21 .....	Prüfklasse nach DIN IEC 60068 Teil 1
---	-----------------	--------------------------------------

**Thermische und klimatische Eigenschaften**

**Electrical Characteristics**

Contact resistance inner conductor.....	≤ 5 mΩ .....	Durchgangswiderstand Innenleiter
Contact resistance outer conductor.....	≤ 5 mΩ .....	Durchgangswiderstand Außenleiter
Insulation resistance.....	≥ 5 GΩ .....	Isolationswiderstand
Voltage proof.....	2 kV <sub>eff</sub> /50 Hz .....	Spannungsfestigkeit
Impedance.....	circa 50 Ω .....	Wellenwiderstand
Working voltage .....	≤ 750 V <sub>eff</sub> /50 Hz .....	Betriebsspannung
Frequency range up to.....	200 MHz.....	Frequenzbereich bis

**Elektrische Eigenschaften**

**Standards**

IEC 61 169-12

**Normen**

IEC 61 169-12

**Note**

Combination connectors and cable clamps can be utilised to create a further number of UHF-connector variations.

RF cable assemblies with UHF connectors upon request.

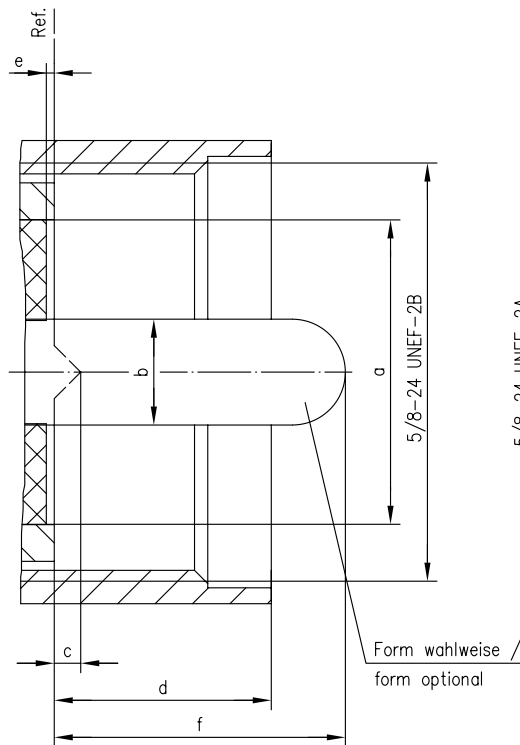
**Hinweis**

Weitere UHF-Steckverbindervarianten können durch die Kombination von Normköpfen und Kabelabfängen zusammengestellt werden.

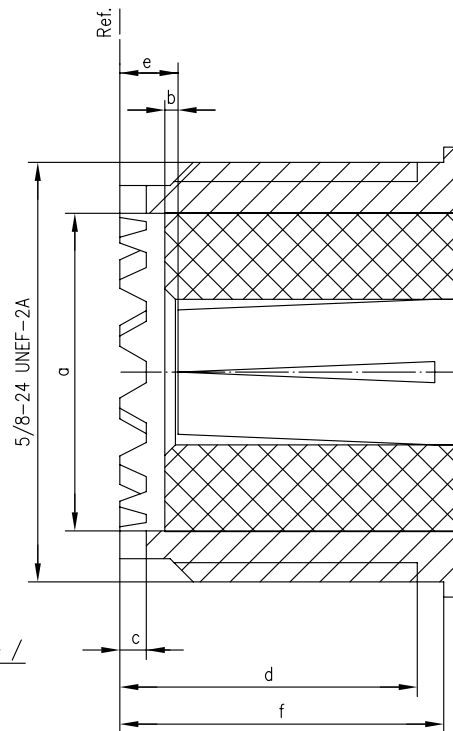
Konfektionierte HF-Kabel mit UHF-Steckverbindungen auf Anfrage.

## UHF Mating Face UHF-Steckgesicht

Plug  
Stecker



Jack  
Buchse



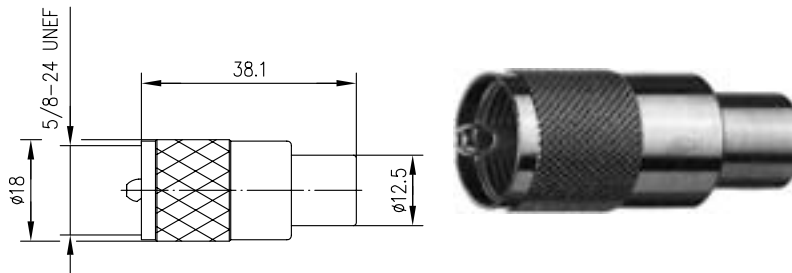
	[inch]		[mm]	
	min.	max.	min.	max.
a	0.455	0.481	11.56	12.22
b	0.154	0.158	3.912	4.013
c	-	0.035	-	0.89
d	-	0.390	-	9.91
e	0.0	-	0.0	-
f	-	0.437	-	11.10

	[inch]		[mm]	
	min.	max.	min.	max.
a	0.455	0.481	11.56	12.22
b	0.001	-	0.03	-
c	0.035	-	0.89	-
d	0.310	-	7.87	-
e	0.040	-	1.02	-
f	0.437	-	11.10	-



**UHF Straight Plug**  
**UHF-Kabelstecker**

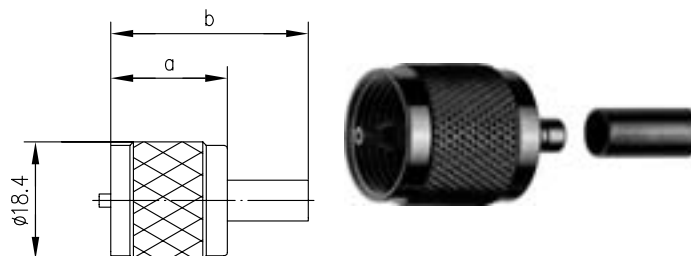
4.1



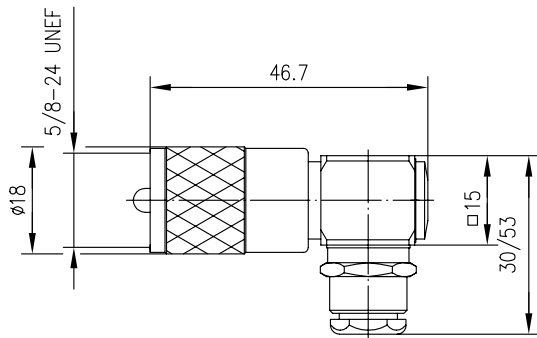
Order No. Bestell-Nr.	Cable group; cable Kabelgruppe; Kabel	Remarks Anmerkungen	Assembly Montage	MIL-Std. MIL-Std.
J01040A0604	G1 (RG-58C/U); G2 (RG-59B/U)	insulator: POM Isolierung: POM	B07	PL 259/6
J01040B0604	G1 (RG-58C/U); G2 (RG-59B/U)	insulator: PTFE Isolierung: PTFE	B07	PL 259/6
J01040A0602	RG-213/U	insulator: POM Isolierung: POM	B07	PL 259/9
J01040B0602	RG-213/U	insulator: PTFE Isolierung: PTFE	B07	PL 259/9

**UHF Straight Plug Crimp**  
**UHF-Kabelstecker Crimp**

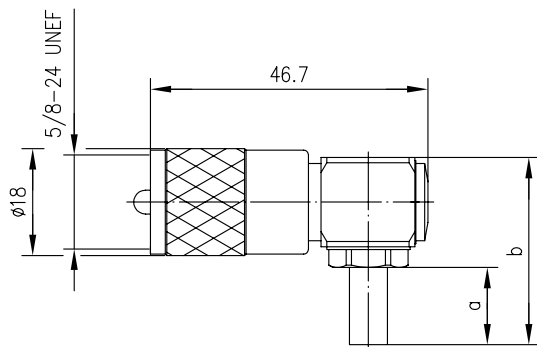
4.2



Order No. Bestell-Nr.	Cable group; cable Kabelgruppe; Kabel	Remarks Anmerkungen	Dimensions Abmessungen	Assembly Montage	Crimp die Crimpeinsatz
J01040A0001	G1 (RG-58C/U)	crimp/crimp	a=18.3, b=31	B0605	N01001A0005
J01040A0009	G5 (RG-223/U)	crimp/crimp	a=18.5, b=31.5	B0605	N01001A0005
J01040A0006	RG-213/U	crimp/crimp	a=18.3, b=32.5	B0612	N01001D1274
J01040A0010	RG-214/U	crimp/crimp	a=18.5, b=33.5	B0612	N01001D1274
J01040A0000	G2 (RG-59B/U)	crimp/crimp	a=18.3, b=31	B0631	N01001A0056

UHF Angle Plug  
UHF-Kabelwinkelstecker

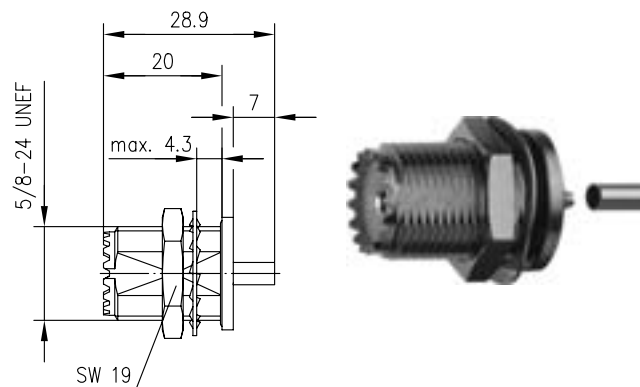
Order No. Bestell-Nr.	Cable group; cable Kabelgruppe; Kabel	Assembly Montage
J01040A1201	G1 (RG-58C/U); G5 (RG-223/U); RG-141 A/U; RG-142 B/U; 1.0/2.95 AF	D01
J01040A0004	G 05232	D03
J01040A1202	G42 (2.7/7.1); RG-213/U; AA 5886	D04
J01040A0002	RG-214/U; RG-393/U	D04

UHF Angle Plug Crimp  
UHF-Kabelwinkelstecker Crimp

Order No. Bestell-Nr.	Cable group; cable Kabelgruppe; Kabel	Remarks Anmerkungen	Dimensions Abmessungen	Assembly Montage	Crimp die Crimpeinsatz
J01040A0691	G1 (RG-58C/U); RG-141A/U	solder/crimp löt/crimp	a=13, b=31.5	D0105	N01001A0005

**UHF Bulkhead Jack Crimp**  
**UHF-Kabeleinbaubuchse Crimp**

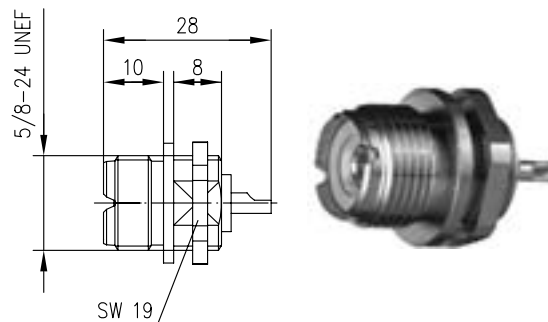
4.5



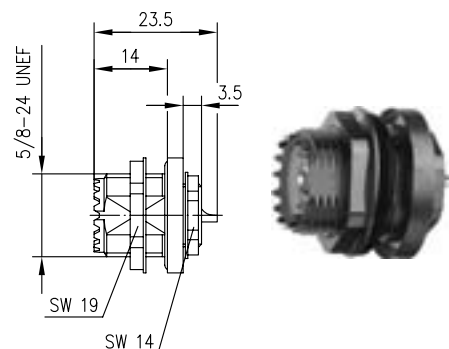
Order No. Bestell-Nr.	Cable group; cable Kabelgruppe; Kabel	Remarks Anmerkungen	Mount. dim. Einbaumaß	Assembly Montage	Crimp die Crimpeinsatz
J01041A0004	G7 (RG-316/U)	crimp/crimp	Z21	B2516	N01001A0009

**UHF Bulkhead Socket**  
**UHF-Einbaubuchse**

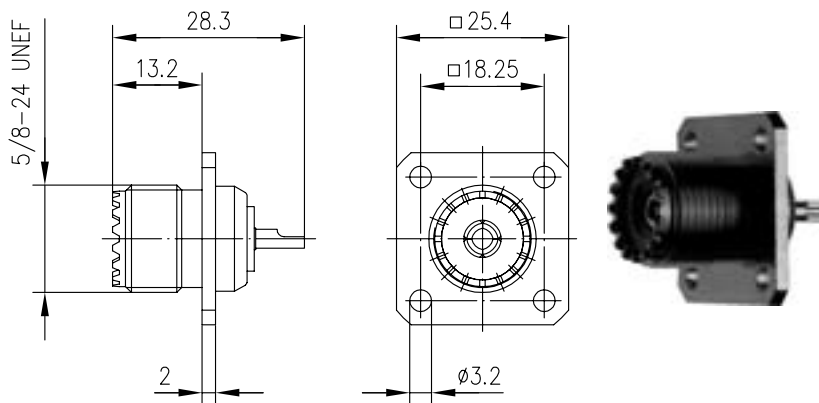
4.6



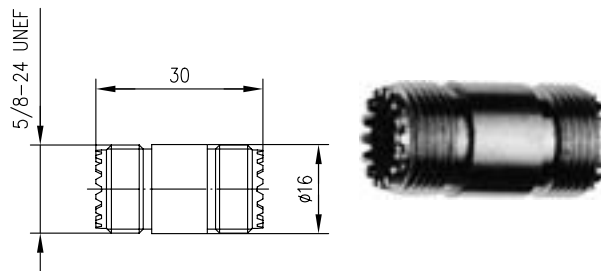
Order No. Bestell-Nr.	Remarks Anmerkungen	Mount. dim. Einbaumaß	MIL-Std. MIL-Std.
J01041A0001	front mounting Einbau von vorne	Z21	UG-266/U



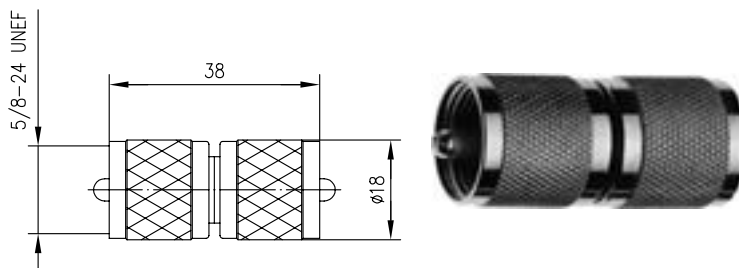
Order No. Bestell-Nr.	Remarks Anmerkungen	Mount. dim. Einbaumaß
J01041A0005	rear mounting Einbau von hinten	Z21

UHF Panel Socket  
UHF-Einbaubuchse mit Flansch

Order No. Bestell-Nr.	Remarks Anmerkungen	Mount. dim. Einbaumaß	MIL-Std. MIL-Std.
J01041B0632	brass body Körper aus Messing	Z08	SO-239

UHF Adaptor  
UHF-Kupplung

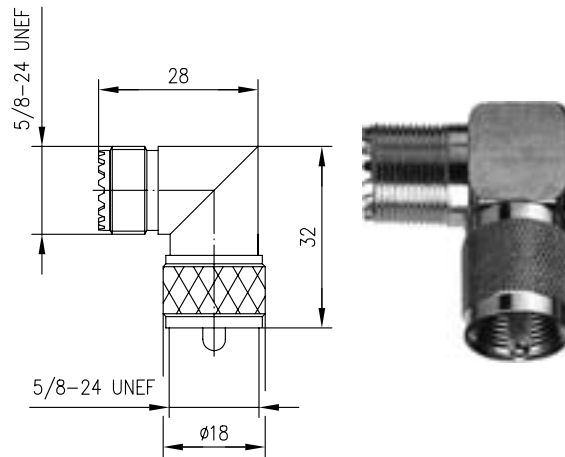
Order No. Bestell-Nr.	Remarks Anmerkungen	MIL-Std. MIL-Std.
J01042A0637	PL 258 f-f PL 258 Bu-Bu	UG-299/U



Order No. Bestell-Nr.	Remarks Anmerkungen
J01042A0653	m-m Sti-Sti

**UHF Angle Adaptor**  
**UHF-Winkelverbindungsstück**

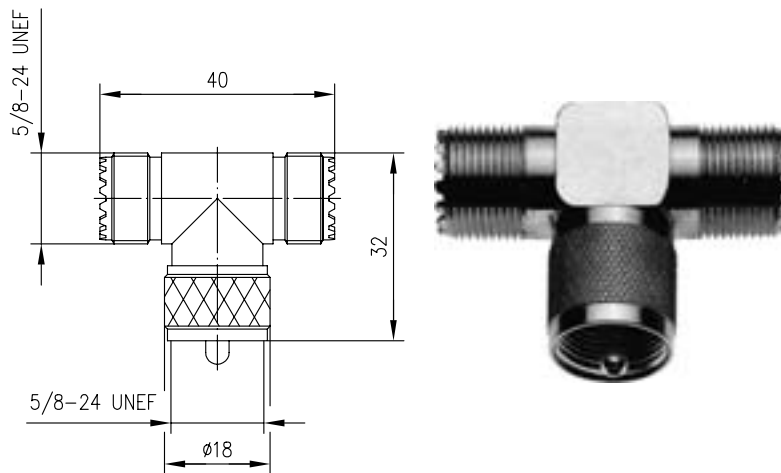
4.9



Order No. Bestell-Nr.	Remarks Anmerkungen	MIL-Std. MIL-Std.
J01042F0652	M 359/A inner conductor gold f-m M 359/A Innenleiter Gold Bu-Sti	UG-646/U

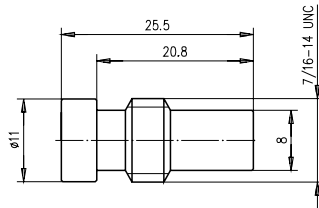
**UHF T Adaptor**  
**UHF-T-Stück**

4.10



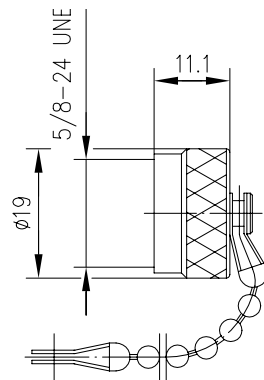
Order No. Bestell-Nr.	Remarks Anmerkungen
J01042F0649	M 358 f-m-f, inner conductor gold f-m-f M 358 Bu-Sti-Bu, Innenleiter Gold Bu-Sti-Bu

## 4.11

UHF Reducing Adaptor  
UHF-Reduzierschraube

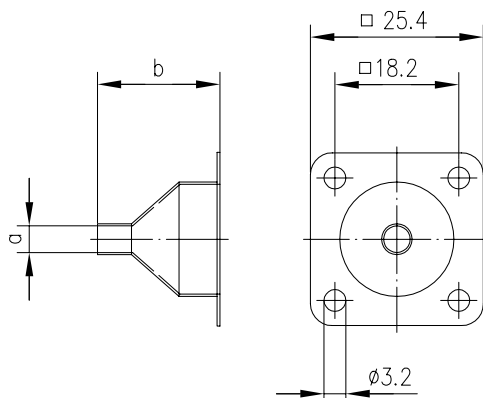
Order No. Bestell-Nr.	Cable group; cable Kabelgruppe; Kabel	Remarks Anmerkungen	Assembly Montage	MIL-Std. MIL-Std.
A16000C0605	G1 (RG-58C/U)	silver plated versilbert	B11	UG-175/U
A16000D0605	G2 (RG-59B/U)	silver plated versilbert	B11	UG-176/U

## 4.12

UHF Dust Cap  
UHF-Abdeckkappe

Order No. Bestell-Nr.	Remarks Anmerkungen	MIL-Std. MIL-Std.
H00010A1122	with chain mit Kette	MX-913/U

## 4.13

UHF Hood  
UHF-Abschirmkappe

Order No. Bestell-Nr.	Dimensions Abmessungen	MIL-Std. MIL-Std.
C05000A0654	a=ø3.9, b=18	UG-177/U
C05000A0655	a=ø8.7, b=18	UG-106/U

5

**Mini-UHF**  
**Mini-UHF**





# 5

## Mini-UHF Mini-UHF

5.1	Mini UHF Straight Plug Crimp .....	137	5.1	Mini-UHF Kabelstecker Crimp .....	137
5.2	Mini UHF Angle Plug Crimp .....	137	5.2	Mini-UHF Kabelwinkelstecker Crimp .....	137
5.3	Mini UHF Straight Jack Crimp.....	137	5.3	Mini-UHF Kabelbuchse Crimp.....	137
5.4	Mini UHF Bulkhead Socket.....	138	5.4	Mini-UHF Einbaubuchse.....	138
5.5	Mini UHF Bulkhead Jack Crimp .....	138	5.5	Mini-UHF Einbaubuchse Crimp.....	138
5.6	Mini UHF Adaptor.....	138	5.6	Mini-UHF Kupplung .....	138



The Mini-UHF series is a miniaturized version of the UHF connector, but has improved electrical performance. The Mini-UHF has threaded coupling and can be used up to a frequency of 2.5 GHz. Unlike the UHF, the Mini-UHF series is impedance controlled at 50 Ω. Connector styles are available for flexible and conformable cables. Solder and crimp techniques are used to terminate this series. Applications for the Mini-UHF series are in the area of mobile radios and mobile communications; especially in vehicles.

Die Serie Mini-UHF ist eine verkleinerte Bauform der UHF-Steckverbinder mit verbesserten elektrischen Eigenschaften. Sie verfügen über einen Schraubverschluss und können bis zu einer Frequenz von 2,5 GHz eingesetzt werden. Im Gegensatz zur Serie UHF haben die Steckverbinder der Serie Mini-UHF einen definierten Wellenwiderstand von 50 Ω. Kabel werden je nach Ausführung durch Crimpen oder Löten angeschlossen. Die Steckverbinder der Serie Mini-UHF werden häufig im Mobilfunk und hier insbesondere in Fahrzeugen eingesetzt.

### Mechanical Characteristics

Material: Spring contacts .....	CuSn6; CuZn39Pb3 .....	Werkstoff: Federnde Kontaktteile
Material: Outer conductor .....	CuZn39Pb3 .....	Werkstoff: Außenleiter
Material: Other metal parts.....	CuZn39Pb3 .....	Werkstoff: Sonstige Metallteile
Material: Insulators.....	POM; PP .....	Werkstoff: Isolierteile
Finish: Inner conductor .....	Cu1Ni2Au0.8 resp. Cu2Ag5.....	Oberfläche: Innenleiter
Finish: Outer conductor .....	Cu2Ni5 .....	Oberfläche: Außenleiter
Finish: Other metal parts .....	Cu2Ni5 .....	Oberfläche: Sonstige Metallteile
RoHS compliant.....		RoHS konform

### Mechanische Eigenschaften

### Climatic Characteristics

Climatic category acc. to IEC 60068 - 1 .....	40/085/21 .....	Prüfklasse nach DIN IEC 60068 Teil 1
---	-----------------	--------------------------------------

### Thermische und klimatische Eigenschaften

### Electrical Characteristics

Contact resistance inner conductor .....	≤ 5 mΩ .....	Durchgangswiderstand Innenleiter
Contact resistance outer conductor.....	≤ 2.5 mΩ .....	Durchgangswiderstand Außenleiter
Insulation resistance.....	≥ 5 GΩ .....	Isolationswiderstand
Voltage proof.....	1 kV <sub>eff</sub> /50 Hz .....	Spannungsfestigkeit
Impedance.....	50 Ω .....	Wellenwiderstand
Return loss .....	≥ 20 dB/2.5 GHz .....	Rückflussdämpfung
Working voltage .....	≤ 335 V <sub>eff</sub> /50 Hz .....	Betriebsspannung
Frequency range up to.....	2.5 GHz .....	Frequenzbereich bis

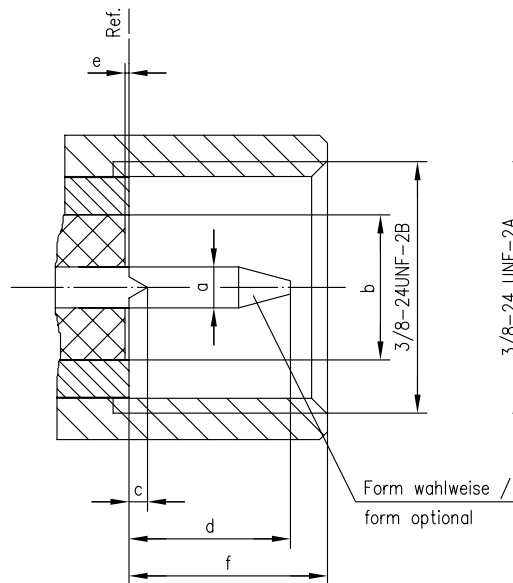
### Elektrische Eigenschaften

# Mini-UHF

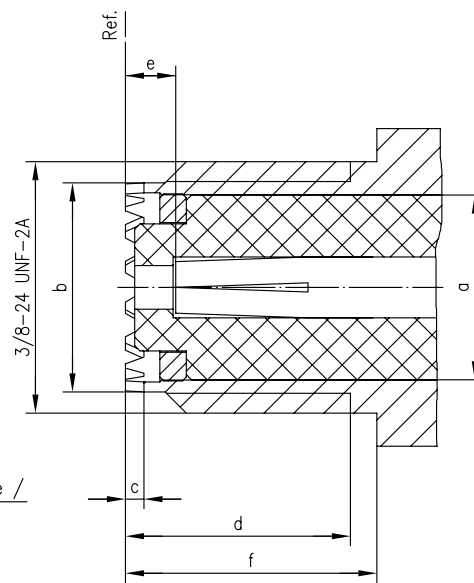
## Mini-UHF

### Mini-UHF Mating Face Mini-UHF-Steckgesicht

Plug  
Stecker



Jack  
Buchse

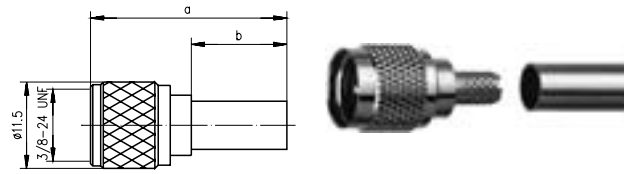


	[inch]		[mm]	
	min.	max.	min.	max.
a	0.059	0.065	1.50	1.65
b	0.217	-	5.5	-
c	0.025	0.030	0.63	0.77
d	0.236	0.287	6.00	7.30
e	0.0	0.028	0.0	0.70
f	0.256	0.315	6.50	8.00

	[inch]		[mm]	
	min.	max.	min.	max.
a	-	0.276	-	7.0
b	0.311	0.319	7.90	8.10
c	0.025	0.030	0.63	0.77
d	0.256	-	6.50	-
e	0.031	0.079	0.80	2.0
f	0.355	-	8.50	-

## Mini UHF Straight Plug Crimp Mini-UHF Kabelstecker Crimp

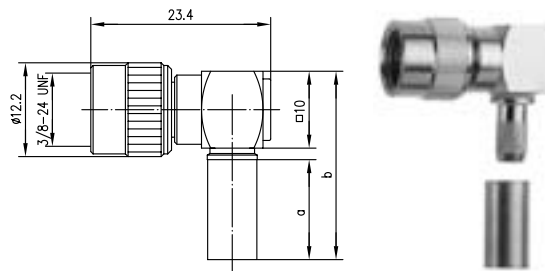
5.1



Order No. Bestell-Nr.	Cable group; cable Kabelgruppe; Kabel	Remarks Anmerkungen	Dimensions Abmessungen	Assembly Montage	Crimp die Crimpeinsatz
J01045F0003	G7 (RG-316/U)	crimp/crimp	a=23.8, b = 8.7	B1324	N01001A0023
J01045F0000	G1 (RG-58C/U)	crimp/crimp	a=26, b=12.7	B1305	N01001A0005

## Mini UHF Angle Plug Crimp Mini-UHF Kabelwinkelstecker Crimp

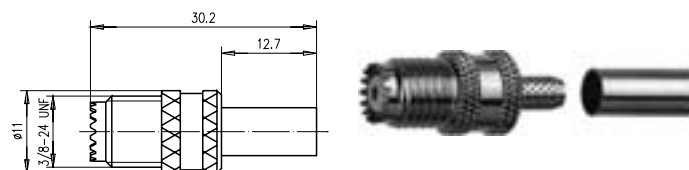
5.2



Order No. Bestell-Nr.	Cable group; cable Kabelgruppe; Kabel	Remarks Anmerkungen	Assembly Montage	Crimp die Crimpeinsatz
J01045A0002	G1 (RG-58C/U)	solder/crimp löt/crimp	B1705	N01001A0005

## Mini UHF Straight Jack Crimp Mini-UHF Kabelbuchse Crimp

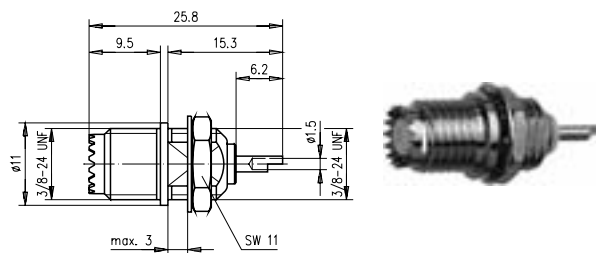
5.3



Order No. Bestell-Nr.	Cable group; cable Kabelgruppe; Kabel	Remarks Anmerkungen	Assembly Montage	Crimp die Crimpeinsatz
J01046F0001	G1 (RG-58C/U)	crimp/crimp; captivated contact crimp/crimp; festgehaltener Innenleiter	B1305	N01001A0005

### Mini UHF Bulkhead Socket

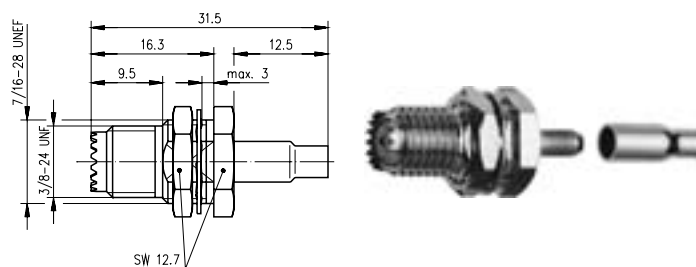
#### Mini-UHF Einbaubuchse



Order No. Bestell-Nr.	Remarks Anmerkungen	Mount. dim. Einbaumaß
J01046F0000	inner conductor gold plated brass Innenleiter Messing vergoldet	Z01

### Mini UHF Bulkhead Jack Crimp

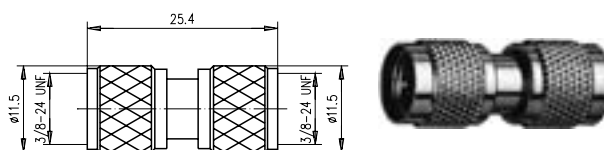
#### Mini-UHF Einbaubuchse Crimp



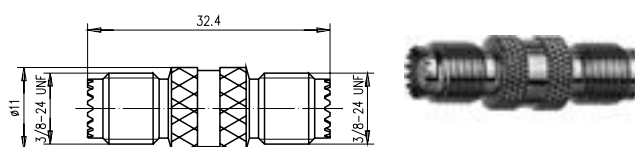
Order No. Bestell-Nr.	Cable group; cable Kabelgruppe; Kabel	Remarks Anmerkungen	Mount. dim. Einbaumaß	Assembly Montage	Crimp die Crimpeinsatz
J01046F0003	G7 (RG-316/U)	crimp/crimp	Z50	B2828	N01001A0028

### Mini UHF Adaptor

#### Mini-UHF Kupplung



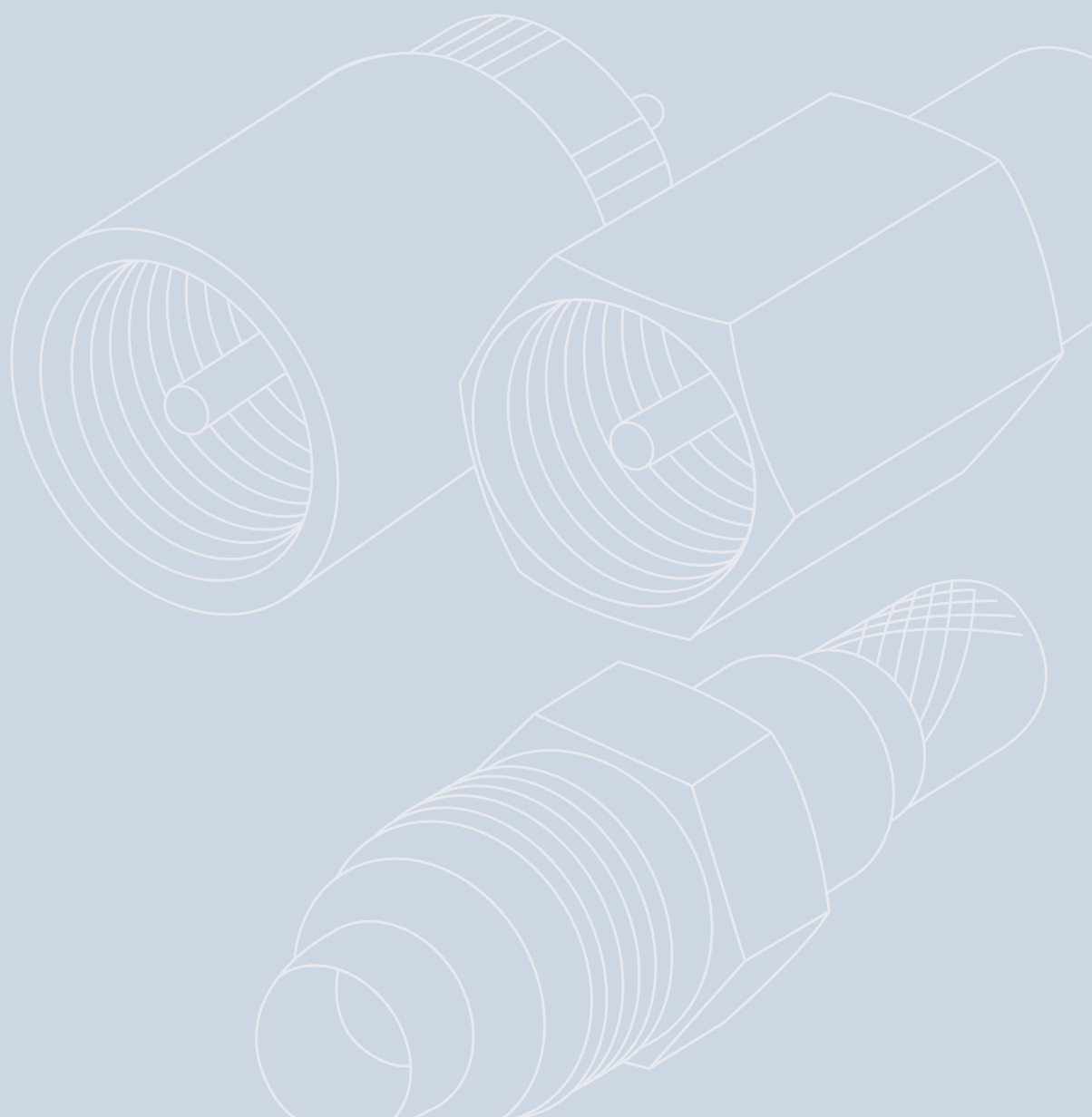
Order No. Bestell-Nr.	Remarks Anmerkungen
J01047F0000	m-m Sti-Sti



Order No. Bestell-Nr.	Remarks Anmerkungen
J01047F0001	f-f Bu-Bu

# 6

**FME**  
**FME**





# 6

## FME FME

6.1	FME Straight Plug Crimp .....	143	6.1	FME-Kabelstecker Crimp .....	143
6.2	FME Press-In Bulkhead Receptacle, male .....	143	6.2	FME-Einpresstecker .....	143
6.3	FME Bulkhead Plug .....	144	6.3	FME-Einbaustecker .....	144
6.4	FME Straight Jack Crimp .....	144	6.4	FME-Kabelbuchse Crimp .....	144
6.5	FME Adaptor .....	145	6.5	FME-Kupplung .....	145
6.6	Cable: Both sides FME Jack .....	145	6.6	Kabel: Beidseitig FME-Buchse .....	145

The FME series is a miniature coax connector with screw coupling. The FME series can be used up to a frequency of 2 GHz. The impedance is controlled at 50 Ω. Connector styles are available for flexible and conformable cables. Solder and crimp techniques are used to terminate this series. Applications for the FME series are in the area of mobile communications, especially in vehicles due to their compact size and durability.

Die Serie FME umfasst koaxiale Steckverbinder mit Schraubverschluss, die bis zu einer Frequenz von 2 GHz eingesetzt werden. Der Wellenwiderstand beträgt 50 Ω. Kabel werden je nach Ausführung durch Crimpen oder Löten angeschlossen. Die Steckverbinder der Serie FME werden, auch wegen ihrer kompakten Bauform, häufig im Mobilfunk und hier insbesondere in Fahrzeugen eingesetzt.

**Mechanical Characteristics**

Durability (mating cycles).....	≥ 500 .....	Lebensdauer (Steckungen)
Withdrawal force .....	≥0.5 N .....	Ziehkraft
Max. coupling torque .....	200 Ncm.....	Max. Kupplungsdrehmoment
Material: Spring contacts .....	CuNi1Pb1P(C97).....	Werkstoff: Federnde Kontaktteile
Material: Crimp ferrule.....	Cu .....	Werkstoff: Crimprohr
Material: Other metal parts.....	CuZn39Pb3 .....	Werkstoff: Sonstige Metallteile
Material: Insulators.....	PP.....	Werkstoff: Isolierteile
Finish: Inner conductor.....	Cu2Ag5.....	Oberfläche: Innenleiter
Finish: Other metal parts .....	Cu2Ni5 .....	Oberfläche: Sonstige Metallteile
RoHS compliant.....	.....	RoHS konform

**Mechanische Eigenschaften**

**Climatic Characteristics**

Climatic category acc. to IEC 60068 - 1 .....	55/085/21 .....	Prüfklasse nach DIN IEC 60068 Teil 1
---	-----------------	--------------------------------------

**Thermische und klimatische Eigenschaften**

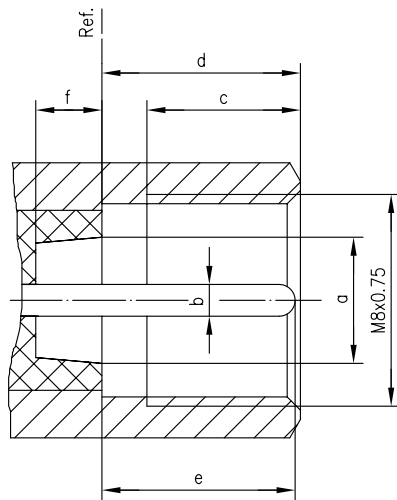
**Electrical Characteristics**

Contact resistance inner conductor.....	≤ 10 mΩ.....	Durchgangswiderstand Innenleiter
Contact resistance outer conductor.....	≤ 5 mΩ.....	Durchgangswiderstand Außenleiter
Insulation resistance.....	≥ 5 GΩ.....	Isolationswiderstand
Voltage proof.....	1 kV <sub>eff</sub> /50 Hz .....	Spannungsfestigkeit
Impedance.....	50 Ω.....	Wellenwiderstand
Working voltage .....	≤ 100 V <sub>eff</sub> /50 Hz .....	Betriebsspannung
Insertion loss .....	≤ 0.2 dB/1.8 GHz .....	Einfügedämpfung
Return loss .....	≥ 20 dB/1.8 GHz.....	Rückflussdämpfung
Frequency range up to.....	2 GHz .....	Frequenzbereich bis

**Elektrische Eigenschaften**

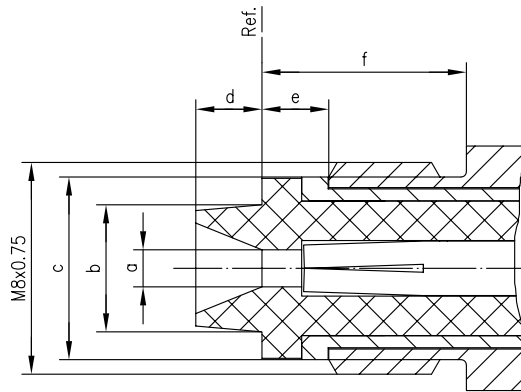
## FME Mating Face FME-Steckgesicht

Plug  
Stecker



	[inch]		[mm]	
	min.	max.	min.	max.
a	0.184	0.187	4.66	4.76
b	0.047	0.048	1.135	1.215
c	0.228	-	5.8	-
d	0.295	0.299	7.4	7.7
e	0.236	0.295	6.0	7.5
f	0.098	-	2.50	-

Jack  
Buchse

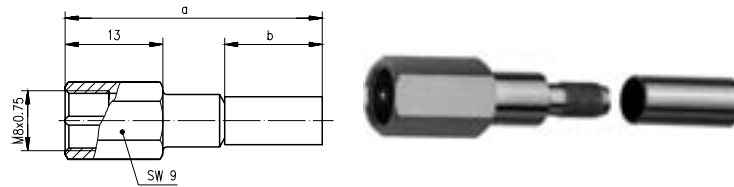


	[inch]		[mm]	
	min.	max.	min.	max.
a	0.053	0.059	1.35	1.5
b	0.189	0.191	4.80	4.85
c	-	0.276	-	7.0
d	0.098	0.102	2.5	2.6
e	0.091	-	2.3	-
f	0.295	-	7.5	-

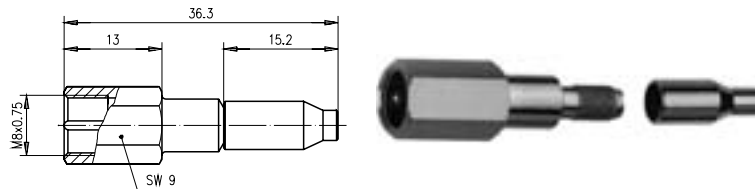


FME Straight Plug Crimp  
FME-Kabelstecker Crimp

6.1



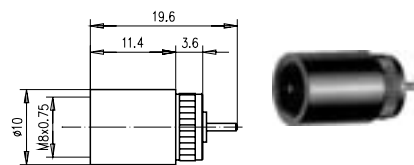
Order No. Bestell-Nr.	Cable group; cable Kabelgruppe; Kabel	Assembly Montage	Remarks Anmerkungen	Dimensions Abmessungen	Crimp die Crimpeinsatz
J01700A0010	G7 (RG-316/U)	B2725	crimp/crimp; Low cost 15 dB / 2 GHz	a=31.2, b=9.5	N01001A0027
J01700A0006	G1 (RG-58C/U)	B1205	crimp/crimp	a=34.2, b=13	N01001A0005
J01700A0009	G30 (1.5/3.8); LMR 240	B1231	crimp/crimp	a=34.7, b=13.5	N01001A0056



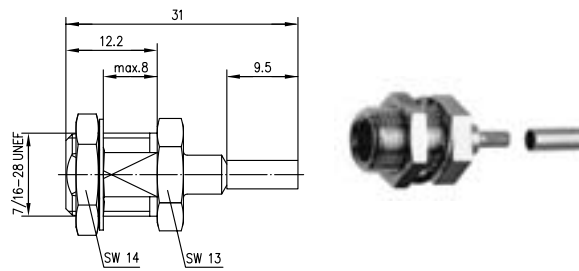
Order No. Bestell-Nr.	Cable group; cable Kabelgruppe; Kabel	Assembly Montage	Remarks Anmerkungen	Crimp die Crimpeinsatz
J01700A0007	G7 (RG-316/U)	B2005	crimp/crimp	N01001A0005

FME Press-In Bulkhead Receptacle, male  
FME-Einpresstecker

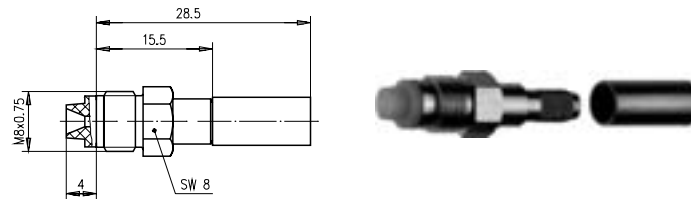
6.2



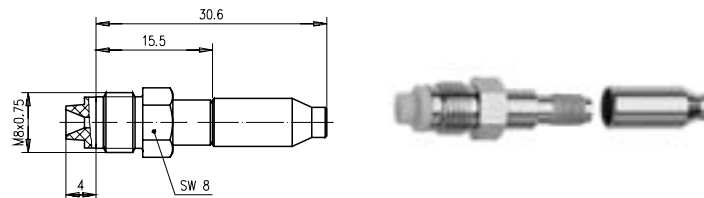
Order No. Bestell-Nr.	Mount. dim. Einbaumaß	Remarks Anmerkungen
F01700A0000	Z38	insulator PTFE Isolierung PTFE

FME Bulkhead Plug  
FME-Einbaustecker

Order No. Bestell-Nr.	Cable group; cable Kabelgruppe; Kabel	Remarks Anmerkungen	Mount. dim. Einbaumaß	Assembly Montage	Crimp die Crimpeinsatz
J01700A0013	G7 (RG-316/U)	solder/crimp löt/crimp	Z03	B2725	N01001A0027
J01700A0018	G8 (RD-316)	crimp/crimp	Z03	B2730	N01001A0055

FME Straight Jack Crimp  
FME-Kabelbuchse Crimp

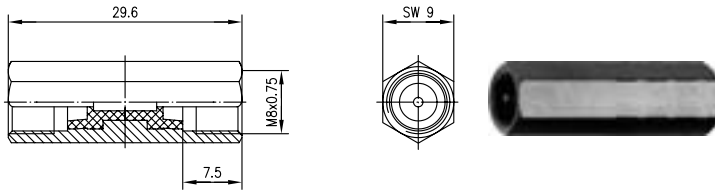
Order No. Bestell-Nr.	Cable group; cable Kabelgruppe; Kabel	Assembly Montage	Crimp die Crimpeinsatz
J01701A0003	G30 (1.5/3.8); LMR 240	B0831	N01001A0056
J01701A0004	Low Loss 1.05/2.95	B0801	N01001A0005
J01701A0007	G1 (RG-58C/U)	B0805	N01001A0005



Order No. Bestell-Nr.	Cable group; cable Kabelgruppe; Kabel	Assembly Montage	Crimp die Crimpeinsatz
J01701A0008	G7 (RG-316/U)	B2005	N01001A0005

**FME Adaptor**  
**FME-Kupplung**

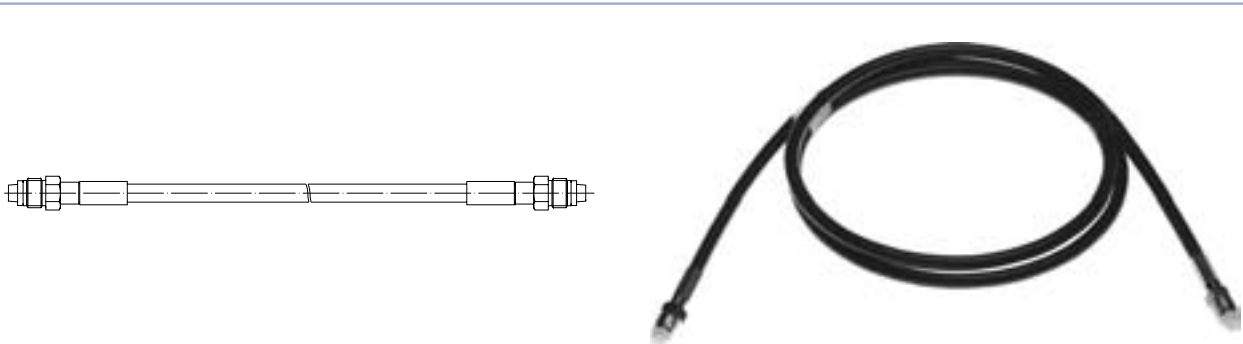
6.5



Order No. Bestell-Nr.	Remarks Anmerkungen
J01702A0001	m-m Sti-Sti

**Cable: Both sides FME Jack**  
**Kabel: Beidseitig FME-Buchse**

6.6



Order No. Bestell-Nr.	Cable group; cable Kabelgruppe; Kabel	Length Länge
L00010A0392	RG-58C/U (50 Ω)	1 m
L00011A0135	RG-58C/U (50 Ω)	2 m
L00012A0018	RG-58C/U (50 Ω)	3 m
L00013A0013	RG-58C/U (50 Ω)	4 m
L00013A0014	RG-58C/U (50 Ω)	5 m

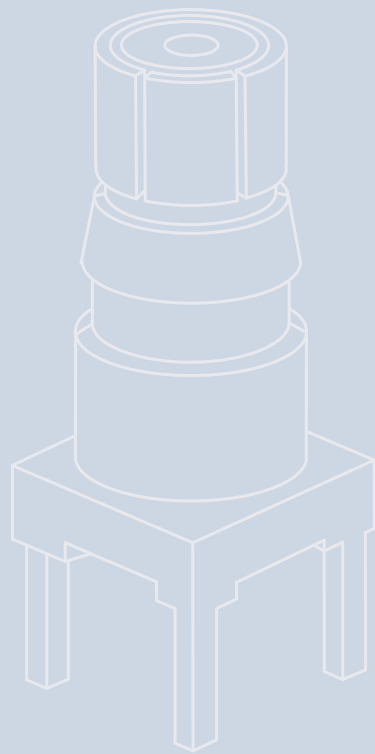
Other cable assemblies on request.

Weitere konfektionierte Kabel auf Anfrage.



7

**QLS<sup>®</sup>**  
**QLS<sup>®</sup>**





## QLS®

### QLS®

7.1	QLS Straight Plug .....	150	7.1	QLS Kabelstecker .....	150
7.2	QLS Straight Plug Crimp .....	150	7.2	QLS Kabelstecker Crimp .....	150
7.3	QLS Angle Plug .....	150	7.3	QLS Kabelwinkelstecker .....	150
7.4	QLS Angle Plug Crimp .....	151	7.4	QLS Kabelwinkelstecker Crimp .....	151
7.5	QLS Bulkhead Jack .....	151	7.5	QLS Kabeleinbaubuchse .....	151
7.6	QLS Bulkhead Jack Crimp .....	152	7.6	QLS Kabeleinbaubuchse Crimp .....	152
7.7	QLS Panel Socket .....	152	7.7	QLS Einbaubuchse mit Flansch .....	152
7.8	QLS Screw-in Jack .....	152	7.8	QLS Einschraubbuchse .....	152
7.9	QLS Press-in Jack .....	153	7.9	QLS Einpressbuchse .....	153
7.10	QLS Receptacle, female, for Printed Circuits ....	153	7.10	QLS Buchse für gedruckte Schaltungen .....	153
7.11	QLS Angle Receptacle, female, for Printed Circuits .....	153	7.11	QLS Winkelbuchse für gedruckte Schaltungen .....	153

The series QLS® (Quick Lock Standard) is a secure and reliable alternative to standard SMA connectors. The patented locking mechanism of the QLS® series gives it the distinct advantage of allowing a time-saving connection without the need for any tooling. This locking mechanism also guarantees an extremely high butt contact force on the outer conductor, which is normally only achieved with a threaded coupling mechanism. This high contact force results in excellent coupling reliability, even under mechanical stress such as vibration or due to the attached cable being pulled. The QLS® connectors are 100% compatible with QMA connectors.

Die Serie QLS® (Quick Lock Standard) ist eine sichere Alternative zu den herkömmlichen SMA-Steckverbindern. Der besondere Vorteil der QLS®-Steckverbinder liegt im patentierten Verriegelungsmechanismus, der eine zeitsparende und werkzeuglose Verbindung ermöglicht. Dabei wird ein hoher stirnseitiger Anpressdruck der Kontaktzone am Außenleiter erzielt, der sonst nur von Schraubverbindern erreicht wird. Diese hohe Kontaktkraft führt zu hervorragender Kontaktsicherheit auch unter mechanischen Belastungen, wie Vibrationen oder Ziehen an angeschlossenen Kabeln. Die QLS®-Steckverbinder sind 100% steckkompatibel zu QMA-Steckverbindern.

**Mechanical Characteristics**

Durability (mating cycles).....	≥ 200 .....	Lebensdauer (Steckungen)
Insertion force .....	30 N typ. ....	Steckkraft
Withdrawal force .....	20 N typ. ....	Ziehkraft
Contact force .....	≥ 200 N .....	Kontaktkraft
Material: Outer conductor .....	CuZn39Pb3 .....	Werkstoff: Außenleiter
Material: Inner conductor .....	CuZn39Pb3 .....	Werkstoff: Innenleiter
Material: Spring contacts .....	CuBe2 .....	Werkstoff: Federnde Kontaktteile
Material: Spring basket.....	stainless steel.....	Werkstoff: Federkorb
Material: Insulators.....	PTFE .....	Werkstoff: Isolierungen
Material: Crimp ferrule.....	Cu/CuZn39Pb3 .....	Werkstoff: Crimprohr
Finish: Inner conductor .....	Cu1Ni2Au0.8 .....	Oberfläche: Innenleiter
Finish: Outer conductor .....	NiP-Au / CuSnZn3 (Telealloy).....	Oberfläche: Außenleiter
Finish: Other metal parts .....	CuSnZn3 (Telealloy), stainless steel .....	Oberfläche: Sonstige Metallteile
RoHS compliant.....		RoHS konform

**Mechanische Eigenschaften**

**Climatic Characteristics**

Climatic category acc. to IEC 60068 - 1 .....	40/85/21 .....	Prüfklasse nach DIN IEC 60068 Teil 1
---	----------------	--------------------------------------

**Thermische und klimatische Eigenschaften**

**Electrical Characteristics**

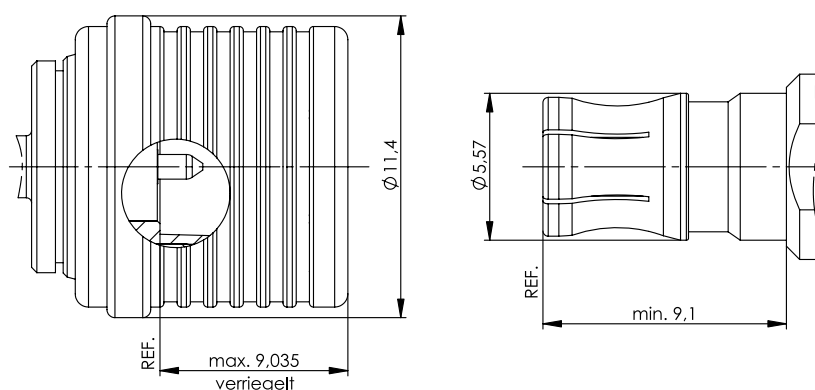
Contact resistance inner conductor.....	≤ 3 mΩ .....	Durchgangswiderstand Innenleiter
Contact resistance outer conductor.....	≤ 2.5 mΩ .....	Durchgangswiderstand Außenleiter
Insulation resistance.....	≥ 5 GΩ .....	Isolationswiderstand
Voltage proof.....	1 KV <sub>eff</sub> /50 Hz .....	Spannungsfestigkeit
Impedance.....	50 Ω .....	Wellenwiderstand
Working voltage.....	≤ 500 V <sub>eff</sub> /50 Hz .....	Betriebsspannung
Frequency range up to.....	6 GHz (18 GHz).....	Frequenzbereich bis

**Elektrische Eigenschaften**

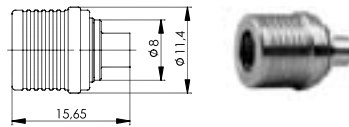
QLS® is a registered trademark of the partners of the QLS® alliance.

QLS® ist ein eingetragendes Warenzeichen der Partner der QLS®-Allianz.

**QLS® Mating Face  
QLS® Steckgesicht**

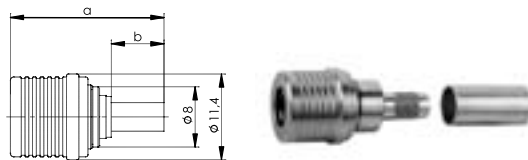


## QLS Straight Plug QLS Kabelstecker



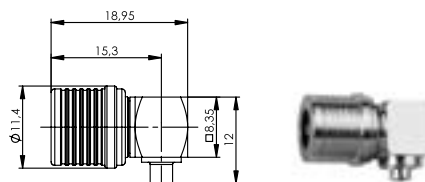
Order No. Bestell-Nr.	Cable group; cable Kabelgruppe; Kabel	Finish Oberfläche	Remarks Anmerkungen	Assembly Montage
J01420A0075	G11 (UT-85)	Telealloy (white bronze)	solder/solder löt/löt	C29
J01420A0025	G10 (UT-141)	Telealloy (white bronze)	solder/solder löt/löt	C29

## QLS Straight Plug Crimp QLS Kabelstecker Crimp



Order No. Bestell-Nr.	Cable group; cable Kabelgruppe; Kabel	Finish Oberfläche	Remarks Anmerkungen	Dimensions Abmessungen	Assembly Montage	Crimp die Crimpeinsatz
J01420A0005	G7 (RG-316/U)	Telealloy (white bronze)	solder/crimp löt/crimp	a=20.4; b=7	C4203	N01001A0009
J01420A0055	G8 (RD-316)	Telealloy (white bronze)	solder/crimp löt/crimp	a=20.4, b=7	C4214	N01001A0014
J01420A0065	G1 (RG-58C/U)	Telealloy (white bronze)	solder/crimp löt/crimp	a=27.9; B=13	C4205	N01001A0005
J01420A0015	G5 (RG-223/U); RG-142 B/U	Telealloy (white bronze)	solder/crimp löt/crimp	a=28.4; B=13.5	C4205	N01001A0005

## QLS Angle Plug QLS Kabelwinkelstecker

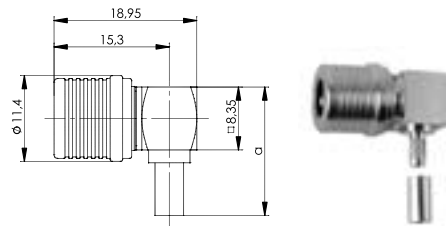


Order No. Bestell-Nr.	Cable group; cable Kabelgruppe; Kabel	Finish Oberfläche	Remarks Anmerkungen	Assembly Montage
J01420A0125	G11 (UT-85)	Telealloy (white bronze)	solder/solder löt/löt	C30
J01420A0135	G10 (UT-141)	Telealloy (white bronze)	solder/solder löt/löt	C30



QLS Angle Plug Crimp  
QLS Kabelwinkelstecker Crimp

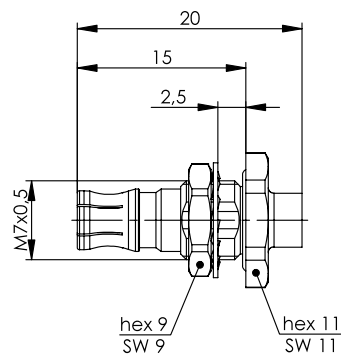
7.4



Order No. Bestell-Nr.	Cable group; cable Kabelgruppe; Kabel	Finish Oberfläche	Remarks Anmerkungen	Dimensions Abmessungen	Assembly Montage	Crimp die Crimpeinsatz
J01420A0085	G3 (RG-178B/U)	Telealloy (white bronze)	solder/crimp löt/crimp	a=17.1	C4313	N01001A0010
J01420A0035	G7 (RG-316/U)	Telealloy (white bronze)	solder/crimp löt/crimp	a=17.1	C4303	N01001A0009
J01420A0095	G8 (RD-316)	Telealloy (white bronze)	solder/crimp löt/crimp	a=17.1	C4314	N01001A0014
J01420A0115	G1 (RG-58C/U)	Telealloy (white bronze)	solder/crimp löt/crimp	a=23.1	C4305	N01001A0005
J01420A0105	G5 (RG-223/U); RG-142B/U	Telealloy (white bronze)	solder/crimp löt/crimp	a=23.6	C4305	N01001A0005
J01420A0045	G30 (1.5/3.8)	Telealloy (white bronze)	solder/crimp löt/crimp	a=23.6	C4331	N01001A0056

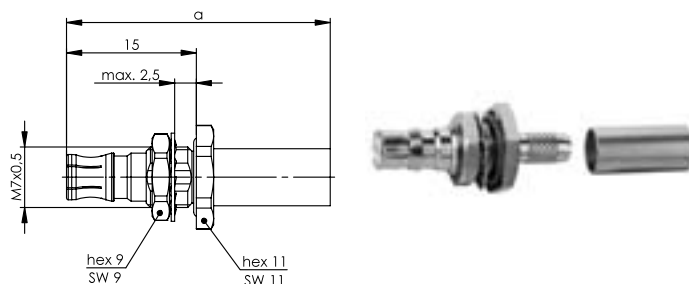
QLS Bulkhead Jack  
QLS Kabeleinbaubuchse

7.5



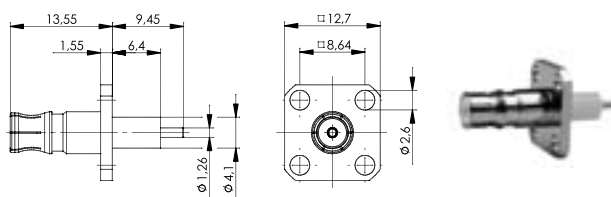
Order No. Bestell-Nr.	Cable group; cable Kabelgruppe; Kabel	Finish Oberfläche	Remarks Anmerkungen	Mount. dim. Einbaumaß	Assembly Montage
J01421A0055	G10 (UT-141)	Telealloy (white bronze)	solder/solder löt/löt	Z27	C31

## QLS Bulkhead Jack Crimp QLS Kabeleinbaubuchse Crimp



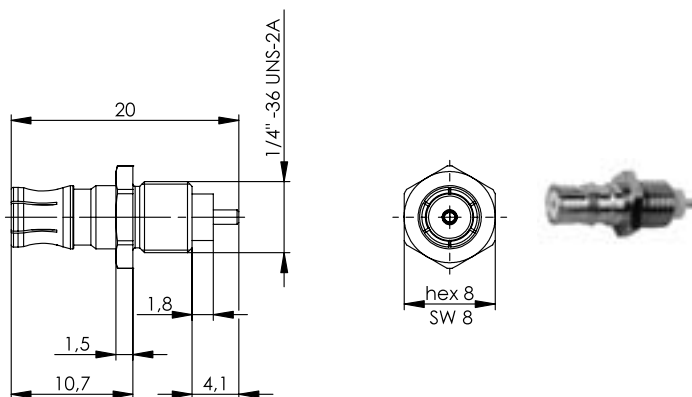
Order No. Bestell-Nr.	Cable group; cable Kabelgruppe; Kabel	Finish Oberfläche	Remarks Anmerkungen	Dimensions Abmessungen	Mount. dim. Einbaumaß	Assembly Montage	Crimp die Crimpeinsatz
J01421A0065	G5 (RG-223/U); RG-142B/U	Telealloy (white bronze)	solder/crimp löt/crimp	a=30.5	Z27	C4405	N01001A0005
J01421A0075	G1 (RG-58C/U)	Telealloy (white bronze)	solder/crimp löt/crimp	a=30	Z27	C4405	N01001A0005

## QLS Panel Socket QLS Einbaubuchse mit Flansch



Order No. Bestell-Nr.	Finish Oberfläche	Mount. dim. Einbaumaß
J01421A0025	Telealloy (white bronze)	Z29

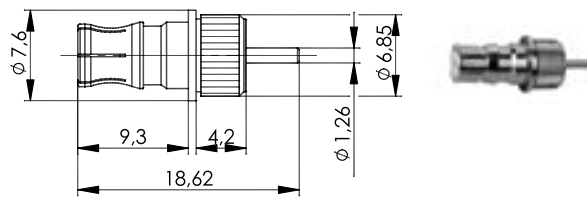
## QLS Screw-in Jack QLS Einschraubbuchse



Order No. Bestell-Nr.	Finish Oberfläche
J01421A0005	Telealloy (white bronze)

QLS Press-in Jack  
QLS Einpressbuchse

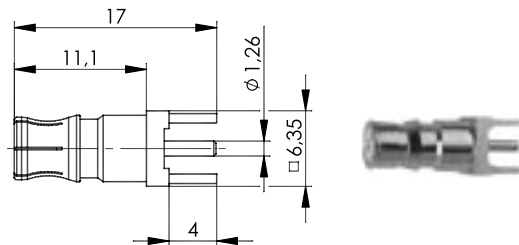
7.9



Order No. Bestell-Nr.	Finish Oberfläche	Mount. dim. Einbaumaß
J01421A0015	Tealloy (white bronze)	Z112

QLS Receptacle, female, for Printed Circuits  
QLS Buchse für gedruckte Schaltungen

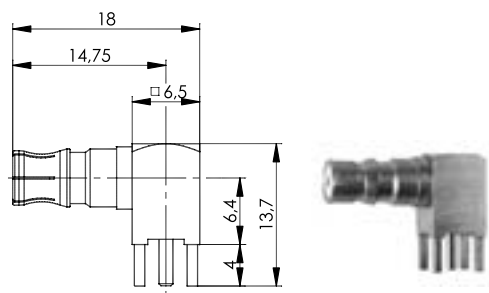
7.10



Order No. Bestell-Nr.	Finish Oberfläche	Mount. dim. Einbaumaß
J01421A0033	Gold	Z25

QLS Angle Receptacle, female, for Printed Circuits  
QLS Winkelbuchse für gedruckte Schaltungen

7.11

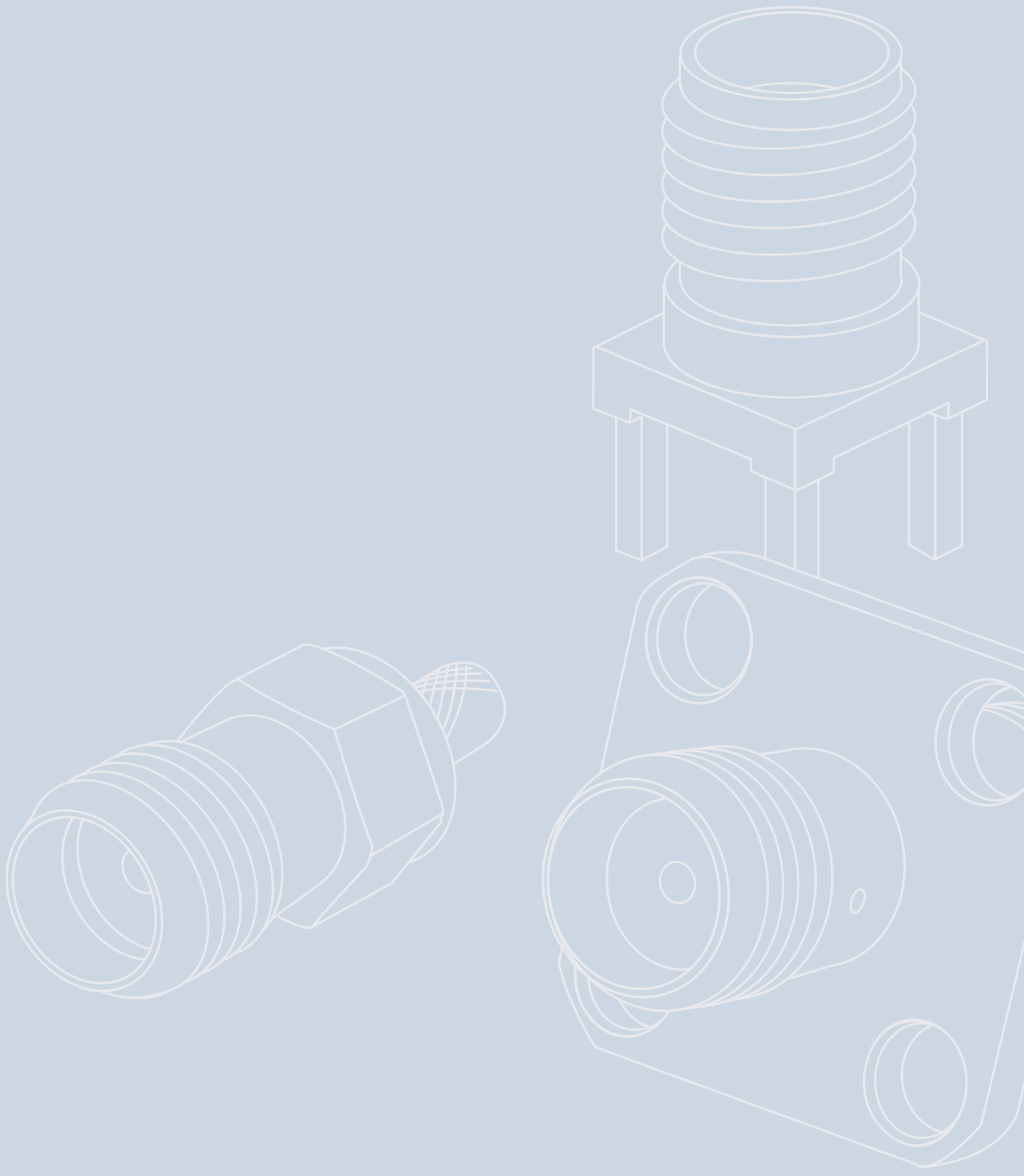


Order No. Bestell-Nr.	Finish Oberfläche	Mount. dim. Einbaumaß
J01421A0043	Gold	Z79



# 8

## SMA SMA





# SMA SMA

- 8.1 SMA Straight Plug.....160
- 8.2 SMA Straight Plug Crimp .....160
- 8.3 SMA Angle Plug.....161
- 8.4 SMA Angle Plug Crimp .....162
- 8.5 SMA Panel Receptacle, male .....162
- 8.6 SMA Straight Jack.....163
- 8.7 SMA Straight Jack Crimp.....163
- 8.8 SMA Bulkhead Jack.....164
- 8.9 SMA Bulkhead Jack Crimp .....164
- 8.10 SMA Bulkhead Receptacle, female .....165
- 8.11 SMA Panel Socket.....167
- 8.12 SMA Angle Panel Socket.....169
- 8.13 SMA Receptacle, female,  
for Printed Circuits in Press-In Technology .....169
- 8.14 SMA Receptacle, female, for Printed Circuits...170
- 8.15 SMA Angle Bulkhead Receptacle,  
female, for Printed Circuits.....170
- 8.16 SMA Angle Receptacle, female,  
for Printed Circuits .....171
- 8.17 SMA End Launcher for PCB .....171
- 8.18 SMA Edge-Mount Jack in SMT .....172
- 8.19 SMA-Edge-Mount Bulkhead Receptacle,  
female, in SMT.....172
- 8.20 SMA Adaptor.....172
- 8.21 SMA Angle Adaptor.....173
- 8.22 SMA Bulkhead Adaptor .....173
- 8.23 SMA Panel Adaptor .....174
- 8.24 SMA T Adaptor.....174
- 8.25 SMA Surge Suppressor.....175
- 8.26 SMA Dust Cap .....175
- 8.27 SMA Termination Plug .....176

- 8.1 SMA-Kabelstecker.....160
- 8.2 SMA-Kabelstecker Crimp.....160
- 8.3 SMA-Kabelwinkelstecker.....161
- 8.4 SMA-Kabelwinkelstecker Crimp.....162
- 8.5 SMA-Einbaustecker mit Flansch .....162
- 8.6 SMA-Kabelbuchse.....163
- 8.7 SMA-Kabelbuchse Crimp.....163
- 8.8 SMA-Kabeleinbaubuchse .....164
- 8.9 SMA-Kabeleinbaubuchse Crimp .....164
- 8.10 SMA-Einbaubuchse.....165
- 8.11 SMA-Einbaubuchse mit Flansch.....167
- 8.12 SMA-Winkeleinbaubuchse mit Flansch .....169
- 8.13 SMA-Buchse für gedruckte Schaltungen  
in Einpresstechnik .....169
- 8.14 SMA-Buchse für gedruckte Schaltungen .....170
- 8.15 SMA-Winkeleinbaubuchse für  
gedruckte Schaltungen .....170
- 8.16 SMA-Winkelbuchse für gedruckte  
Schaltungen.....171
- 8.17 SMA-End-Launch Buchse für Leiterplatten .....171
- 8.18 SMA-Edge-Mount Buchse in SMT .....172
- 8.19 SMA-Edge-Mount Einbaubuchse in SMT .....172
- 8.20 SMA-Kupplung .....172
- 8.21 SMA-Winkelkupplung .....173
- 8.22 SMA-Verbindungsstück.....173
- 8.23 SMA-Einbaukupplung mit Flansch.....174
- 8.24 SMA-T-Stück .....174
- 8.25 SMA Überspannungsableiter.....175
- 8.26 SMA-Abdeckkappe .....175
- 8.27 SMA-Abschlusswiderstand .....176

The SMA series is a very popular coax connector with threaded coupling, and can be used up to frequencies of over 18 GHz (depending on type). The impedance is controlled at 50 Ω. Connector styles are available for flexible, conformable and semi-rigid cable types. Versions of the SMA connector are available for mounting to printed circuit boards using both through-hole soldered and through-hole press-fit techniques, as well as surface mount types (SMD). Solder, crimp and clamp techniques are used to terminate this series to cables. SMA applications include communications, satellite and test equipment.

Mating face sealing for SMA connectors between plug and jack (mated) according to IP 68. This classification is a general statement for the relevant series. Individual connectors may deviate from the values shown. If in doubt, please consult our engineers.

Die Serie SMA umfasst sehr häufig verwendete koaxiale Steckverbindungen mit Schraubverschluss. Sie können je nach Ausführung bis zu einer Frequenz von 18 GHz eingesetzt werden. Der Wellenwiderstand beträgt 50 Ω. Steckverbindervarianten gibt es für flexible, Semi-Flex- und Semi-Rigid-Kabel. Die Leiterplattensteckverbinder der Serie SMA sind als Löt- bzw. Einpresstypen erhältlich. Kabel werden je nach Ausführung durch Crimpen, Klemmen oder Löten angeschlossen. SMA-Steckverbinder werden unter anderem im Mobilfunk, in Satelliten und in der Meßtechnik eingesetzt.

Diese Steckverbinder erfüllen die Querdichtigkeit im Steckgesicht zwischen Stecker und Buchse im gesteckten Zustand gemäß IP 68. Diese Schutzklasse ist pauschal für die Serie SMA festgelegt worden. Für einzelne Steckverbindungen kann es zu Abweichungen kommen. Im Zweifelsfall bitte anfragen.

**Mechanical Characteristics**

Durability (mating cycles).....	≥ 500 .....	Lebensdauer (Steckungen)
Recommended coupling torque .....	.79 - 113 Ncm .....	Empfohlenes Kupplungsdrehmoment
Material: Spring contacts .....	CuBe2 .....	Werkstoff: Federnde Kontaktteile
Material: Solid contact parts standard type.....	CuZn39Pb3 .....	Werkstoff: Nichtfedernde Kontaktteile Standard-Ausführung
Material: Solid contact parts MIL-type (stainless steel).....	1.4305 .....	Werkstoff: Nichtfedernde Kontaktteile MIL-Ausführung (Edelstahl)
Material: Crimp ferrule.....	Cu .....	Werkstoff: Crimprohr
Material: Serrated lock washer .....	CuSn6 .....	Werkstoff: Fächerscheibe
Material: Insulators.....	PTFE .....	Werkstoff: Isolierteile
Material: Gaskets.....	Silicone .....	Werkstoff: Dichtungen
Finish: Inner conductor .....	Cu1Ni2Au1.27 .....	Oberfläche: Innenleiter
Finish outer conductor: Gold plated (standard; last digit ...1).....	Cu1Ni2Au0.8; NiPAu .....	Oberfläche Außenleiter: Gold beschichtet (Standard; Endziffer ...1)
Finish outer conductor: MIL gold plated (last digit ...2).....	Cu1Ni2Au1.27 .....	Oberfläche Außenleiter: MIL Gold beschichtet (Endziffer ...2)
Finish outer conductor: Stainless steel (last digit ...6).....	passivated / passiviert .....	Oberfläche Außenleiter: Edelstahl (MIL-Ausführung; Endziffer ...6)
Finish outer conductor: Type for printed circuits (last digit ...7) .....	SnPb8 .....	Oberfläche Außenleiter: Leiterplatten-Ausführung (Endziffer ...7)
Finish outer conductor: Telealloy (white bronze) plated (last digit ...8) .....	CuSnZn3 .....	Oberfläche Außenleiter: Telealloy beschichtet (Endziffer ...8)
Finish outer conductor: Nickel plated (last digit ...9).....	Cu2Ni5 .....	Oberfläche Außenleiter: Nickel beschichtet (Endziffer ...9)
Finish other metal parts: Gold plated (standard; last digit ...1).....	Cu2Ni5Au0.2 .....	Oberfläche sonstiger Metallteile: Gold beschichtet (Standard; Endziffer ...1)
Finish other metal parts: MIL gold plated (last digit ...2).....	Cu1Ni2Au0.8 .....	Oberfläche sonstiger Metallteile: MIL Gold beschichtet (Endziffer ...2)
Finish other metal parts: Stainless steel (MIL type; last digit ...6).....	passivated / passiviert .....	Oberfläche sonstiger Metallteile: Edelstahl (MIL-Ausführung; Endziffer ...6)
Finish other metal parts: Telealloy (white bronze) plated (last digit...8) .....	CuSnZn3 .....	Oberfläche sonstiger Metallteile: Telealloy beschichtet (Endziffer ...8)
Finish other metal parts: Nickel plated (last digit ...9) .....	Cu2Ni5 .....	Oberfläche sonstiger Metallteile: Nickel beschichtet (Endziffer ...9)
RoHS compliant .....		RoHS konform

**Mechanische Eigenschaften**

**Climatic Characteristics**

Climatic category acc. to IEC 60068 - 1 .....	55/155/56.....	Prüfklasse nach DIN IEC 60068 Teil 1
---	----------------	--------------------------------------

**Thermische und klimatische Eigenschaften**

**Electrical Characteristics**

Impedance.....	50 Ω .....	Wellenwiderstand
Voltage proof.....	1 kV/50 Hz .....	Spannungsfestigkeit
Working voltage .....	≤ 335 V/50 Hz.....	Betriebsspannung
Contact resistance inner conductor.....	≤ 3 mΩ .....	Durchgangswiderstand Innenleiter
Contact resistance outer conductor.....	≤ 2 mΩ .....	Durchgangswiderstand Außenleiter
Insulation resistance.....	≥ 5 GΩ .....	Isolationswiderstand
Frequency range for flexible cable up to .....	12.4 GHz.....	Frequenzbereich für flexible Kabel bis
Frequency range for semi-rigid cable up to (Straight style).....	18.0 GHz.....	Frequenzbereich für Festmantelkabel bis (Gerade Ausführung)
Frequency range for semi-rigid cable up to (Angle style).....	12.4 GHz.....	Frequenzbereich für Festmantelkabel bis (Winkel Ausführung)
Return loss flexible cable (straight and angle style) at 1 GHz.....	≥ 20.0 dB .....	Rückflussdämpfung Flexible Kabel (Gerade / Winkel Ausführung) bei 1 GHz
Return loss flexible cable (straight and angle style) at 2 GHz.....	≥ 19.2 dB .....	Rückflussdämpfung Flexible Kabel (Gerade / Winkel Ausführung) bei 2 GHz
Return loss flexible cable (straight and angle style) at 4 GHz.....	≥ 17.7 dB .....	Rückflussdämpfung Flexible Kabel (Gerade / Winkel Ausführung) bei 4 GHz
Return loss flexible cable (straight and angle style) at 6 GHz.....	≥ 16.5 dB .....	Rückflussdämpfung Flexible Kabel (Gerade / Winkel Ausführung) bei 6 GHz
Return loss semi-rigid cable (straight style) at 1 GHz.....	≥ 28.5 dB .....	Rückflussdämpfung Festmantelkabel (Gerade Ausführung) bei 1 GHz
Return loss semi-rigid cable (straight style) at 2 GHz.....	≥ 27.0 dB .....	Rückflussdämpfung Festmantelkabel (Gerade Ausführung) bei 2 GHz
Return loss semi-rigid cable (straight style) at 4 GHz.....	≥ 26.0 dB .....	Rückflussdämpfung Festmantelkabel (Gerade Ausführung) bei 4 GHz
Return loss semi-rigid cable (straight style) at 6 GHz.....	≥ 24.9 dB .....	Rückflussdämpfung Festmantelkabel (Gerade Ausführung) bei 6 GHz
Return loss semi-rigid cable (angle style) at 1 GHz.....	≥ 25.7 dB .....	Rückflussdämpfung Festmantelkabel (Winkel Ausführung) bei 1 GHz
Return loss semi-rigid cable (angle style) at 2 GHz.....	≥ 25.2 dB .....	Rückflussdämpfung Festmantelkabel (Winkel Ausführung) bei 2 GHz
Return loss semi-rigid cable (angle style) at 4 GHz.....	≥ 24.2 dB .....	Rückflussdämpfung Festmantelkabel (Winkel Ausführung) bei 4 GHz
Return loss semi-rigid cable (angle style) at 6 GHz.....	≥ 23.2 dB .....	Rückflussdämpfung Festmantelkabel (Winkel Ausführung) bei 6 GHz

**Elektrische Eigenschaften**

### Standards

IEC 60 169-15

The Return Loss values shown above correspond to the IEC Standard 60 169-15. In most cases, the RF connectors from Telegärtner fulfill or exceed these requirements. Depending on the design and cable type, however, particular connectors could deviate from the norm. The exact parameters of individual products are available upon request.

### Finish types

Type.....	Last Digit	Endziffer.....	Ausführung
Gold (Standard) .....	1	.....	Gold (Standard)
MIL-gold.....	2	.....	MIL-Gold
Silver plated.....	4	.....	Silber beschichtet
Stainless steel, passivated (MIL type) .....	6	.....	Edelstahl, passiviert (MIL-Ausführung)
Type for printed circuits (tinned terminal).....	7	.....	Leiterplatten-Ausführung (verzinnter Lötanschluss)
Telealloy (white bronze) .....	8	.....	Telealloy
Nickel .....	9	.....	Nickel

Versions with last digits 1, 8 and 9 are available as standard. Those with last digits 2, 4, 6 and 7 can be manufactured when a defined minimum quantity is ordered.

Die oben angeführten Rückflussdämpfungswerte entsprechen der IEC-Norm 60 169-15. Die Telegärtner-Steckverbinder erfüllen oder übertreffen in den meisten Fällen diese Normwerte. Je nach Ausführung und Kabeltype können einzelne Steckverbinder jedoch abweichen. Die genauen Parameter der einzelnen Produkte sind auf Anfrage erhältlich.

### Oberflächen-Ausführungen

Als Standard werden die Typen mit den Endziffern 1 und 8 bzw. 9 angeboten. Die Typen mit den Endziffern 2, 4, 6 und 7 können auf Anfrage bei Einhaltung einer Mindestbestellmenge geliefert werden.

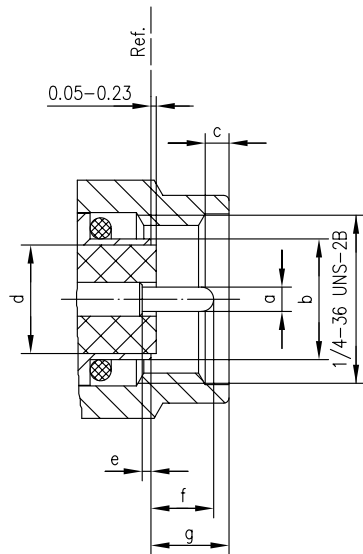
### Normen

IEC 60 169-15



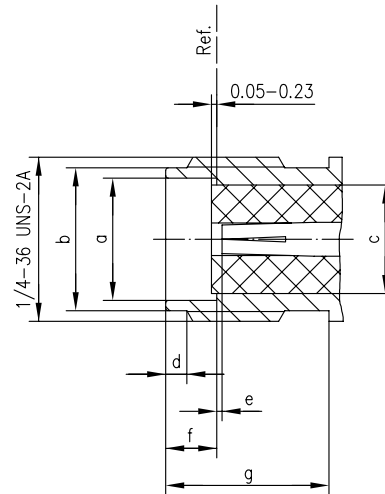
## SMA Mating Face SMA-Steckgesicht

Plug  
Stecker

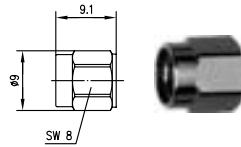


	[inch]		[mm]	
	min.	max.	min.	max.
a	0.035	0.037	0.902	0.940
b	-	0.181	-	4.59
c	0.015	0.045	0.38	1.14
d	-	0.165	-	4.178
e	0.0	-	0.0	-
f	-	0.100	-	2.54
g	-	0.135	-	3.43
h	-	0.135	-	3.43

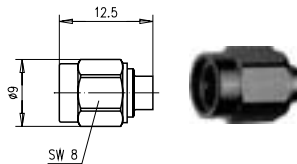
Jack  
Buchse



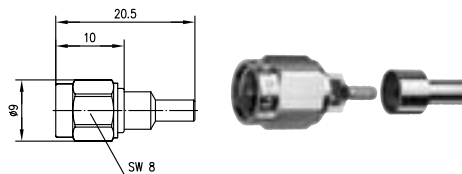
	[inch]		[mm]	
	min.	max.	min.	max.
a	0.181	0.184	4.60	4.67
b	0.208	0.216	5.28	5.49
c	-	0.165	-	4.178
d	0.015	0.045	0.38	1.14
e	0.0	0.016	0.0	0.41
f	0.074	0.078	1.88	1.98
g	0.218	-	5.54	-
h	0.218	-	5.54	-

SMA Straight Plug  
SMA-Kabelstecker

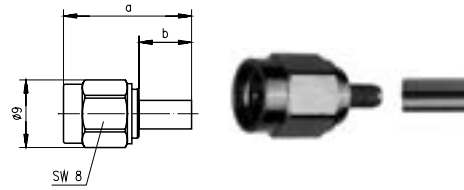
Order No. Bestell-Nr.	Cable group; cable Kabelgruppe; Kabel	Finish Oberfläche	Remarks Anmerkungen	Assembly Montage
J01150B0111	G10 (UT-141)	Gold	without inner conductor IP 68 ohne Innenleiter, IP 68	C28
J01150A0118	G10 (UT-141)	Tealloy (white bronze)	without inner conductor IP 68 ohne Innenleiter, IP 68	C16



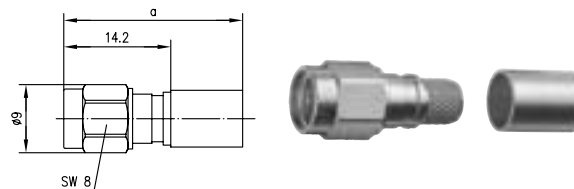
Order No. Bestell-Nr.	Cable group; cable Kabelgruppe; Kabel	Finish Oberfläche	Remarks Anmerkungen	Assembly Montage
J01150A0121	G11 (UT-85)	Gold	with inner conductor IP 68 mit Innenleiter, IP 68	C01
J01150A0131	G10 (UT-141)	Gold	with inner conductor IP 68 mit Innenleiter, IP 68	C01

SMA Straight Plug Crimp  
SMA-Kabelstecker Crimp

Order No. Bestell-Nr.	Cable group; cable Kabelgruppe; Kabel	Finish Oberfläche	Remarks Anmerkungen	Assembly Montage	Crimp die Crimpeinsatz
J01150A0601	G3 (RG-178B/U)	Gold	solder/crimp; >17 dB/2 GHz; >12 dB/4 GHz löt/crimp; >17 dB/2 GHz; >12 dB/4 GHz	C1013	N01001A0009

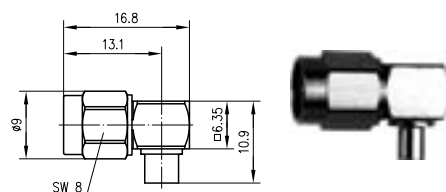


Order No. Bestell-Nr.	Cable group; cable Kabelgruppe; Kabel	Finish Oberfläche	Remarks Anmerkungen	Dimensions Abmessungen	Assembly Montage	Crimp die Crimpeinsatz
J01150A0011	G7 (RG-316/U)	Gold	solder/crimp löt/crimp	a=17, b=7	C0103	N01001A0009
J01150A0018	G7 (RG-316/U)	Telealloy (white bronze)	solder/crimp löt/crimp	a=17, b=7	C0103	N01001A0009
J01150A0019	G7 (RG-316/U)	Nickel	solder/crimp löt/crimp	a=17, b=7	C0103	N01001A0009
J01150A0021	G8 (RD-316)	Gold	solder/crimp löt/crimp	a=17, b=7	C0114	N01001A0014
J01150A0028	G8 (RD-316)	Telealloy (white bronze)	solder/crimp löt/crimp	a=17, b=7	C0114	N01001A0014
J01150A0029	G8 (RD-316)	Nickel	solder/crimp löt/crimp	a=17, b=7	C0114	N01001A0014
J01150A0041	G1 (RG-58C/U)	Gold	solder/crimp löt/crimp	a=23.3, b=13	C0105	N01001A0005
J01150A0049	G1 (RG-58C/U)	Nickel	solder/crimp löt/crimp	a=23.3, b=13	C0105	N01001A0005
J01150A0031	G5 (RG-223/U); RG-142B/U	Gold	solder/crimp löt/crimp	a=23.8, b=13.5	C0105	N01001A0005
J01150A0038	G5 (RG-223/U); RG-142B/U	Telealloy (white bronze)	solder/crimp löt/crimp	a=23.8, b=13.5	C0105	N01001A0005
J01150A0039	G5 (RG-223/U); RG-142B/U	Nickel	solder/crimp löt/crimp	a=23.8, b=13.5	C0105	N01001A0005

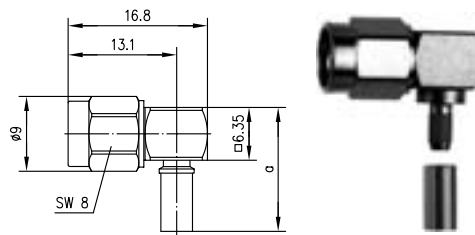


Order No. Bestell-Nr.	Cable group; cable Kabelgruppe; Kabel	Finish Oberfläche	Remarks Anmerkungen	Dimensions Abmessungen	Assembly Montage	Crimp die Crimpeinsatz
J01150A0641	G44 (1.1/2.95)	Gold	crimp/crimp	a=27.2	C2705	N01001A0005
J01150A0611	G30 (1.5/3.8)	Gold	crimp/crimp	a=23.7	C2731	N01001A0056
J01150A0618	G30 (1.5/3.8)	Telealloy (white bronze)	crimp/crimp	a=23.7	C2731	N01001A0056

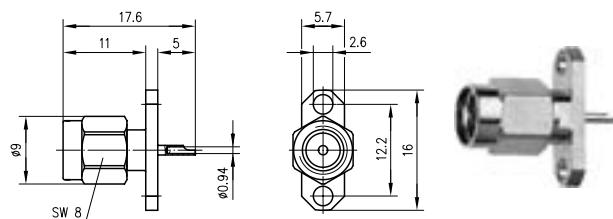
### SMA Angle Plug SMA-Kabelwinkelstecker



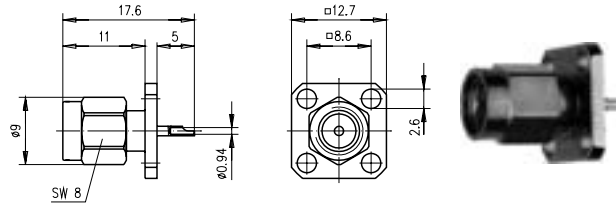
Order No. Bestell-Nr.	Cable group; cable Kabelgruppe; Kabel	Finish Oberfläche	Remarks Anmerkungen	Assembly Montage
J01150A0141	G11 (UT-85)	Gold	>34 dB/1 GHz; >30 dB/2 GHz; >24 dB/4GHz	C02
J01150A0151	G10 (UT-141)	Gold	>39 dB/1 GHz; >35 dB/2 GHz; >30 dB/4 GHz	C02

SMA Angle Plug Crimp  
SMA-Kabelwinkelstecker Crimp

Order No. Bestell-Nr.	Cable group; cable Kabelgruppe; Kabel	Finish Oberfläche	Remarks Anmerkungen	Dimensions Abmessungen	Crimp die Crimpeinsatz	Assembly Montage
J01150A0541	G3 (RG-178B/U)	Gold		a=14.9	N01001A0010	C0413
J01150A0549	G3 (RG-178B/U)	Nickel		a=14.9	N01001A0010	C0413
J01150A0061	G7 (RG-316/U)	Gold	>29 dB/1 GHz; >24.5 dB/2 GHz; >21 dB/4 GHz	a=14.9	N01001A0009	C0403
J01150A0068	G7 (RG-316/U)	Tealloy (white bronze)	>29 dB/1 GHz; >24.5 dB/2 GHz; >21 dB/4 GHz	a=14.9	N01001A0009	C0403
J01150A0069	G7 (RG-316/U)	Nickel	>29 dB/1 GHz; >24.5 dB/2 GHz; >21 dB/4 GHz	a=14.9	N01001A0009	C0403
J01150A0071	G8 (RD-316)	Gold	>33 dB/1 GHz; 28.5 dB/2 GHz; 25 dB/4GHz	a=14.9	N01001A0014	C0414
J01150A0078	G8 (RD-316)	Tealloy (white bronze)	>33 dB/1 GHz; 28.5 dB/2 GHz; 25 dB/4GHz	a=14.9	N01001A0014	C0414
J01150A0079	G8 (RD-316)	Nickel	>33 dB/1 GHz; 28.5 dB/2 GHz; 25 dB/4GHz	a=14.9	N01001A0014	C0414
J01150A0091	G1 (RG-58C/U); 1.0/2.95 AF	Gold	>39 dB/1 GHz; >35 dB/2 GHz; >28 dB/4 GHz	a=20.9	N01001A0005	C0405
J01150A0099	G1 (RG-58C/U); 1.0/2.5 AF	Nickel	>39 dB/1 GHz; >35 dB/2 GHz; >28 dB/4 GHz	a=20.9	N01001A0005	C0405
J01150A0081	G5 (RG-223/U); RG-142B/U; 1.0/2.95 AF	Gold	>39 dB/1 GHz; >35 dB/2 GHz; >28 dB/4 GHz	a=21.4	N01001A0005	C0405
J01150A0088	G5 (RG-223/U); RG-142B/U; 1.0/2.95 AF	Tealloy (white bronze)	>39 dB/1 GHz; >35 dB/2 GHz; >28 dB/4 GHz	a=21.4	N01001A0005	C0405
J01150A0089	G5 (RG-223/U); RG-142B/U; 1.0/2.95 AF	Nickel	>39 dB/1 GHz; >35 dB/2 GHz; >28 dB/4 GHz	a=21.4	N01001A0005	C0405
J01150A0521	G30 (1.5/3.8); LMR-240	Gold		a=21.9	N01001A0056	C0431

SMA Panel Receptacle, male  
SMA-Einbaustecker mit Flansch

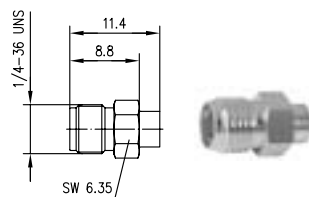
Order No. Bestell-Nr.	Finish Oberfläche	Mount. dim. Einbaumaß
J01150A0161	Gold	Z28



Order No. Bestell-Nr.	Finish Oberfläche	Mount. dim. Einbaumaß
J01150A0191	Gold	Z29

SMA Straight Jack  
SMA-Kabelbuchse

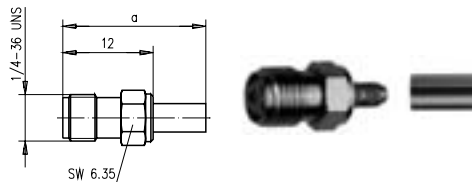
8.6



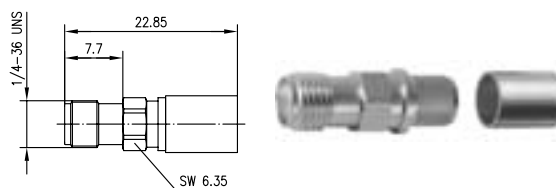
Order No. Bestell-Nr.	Cable group; cable Kabelgruppe; Kabel	Finish Oberfläche	Assembly Montage
J01151A1181	G10 (UT-141)	Gold	C27

SMA Straight Jack Crimp  
SMA-Kabelbuchse Crimp

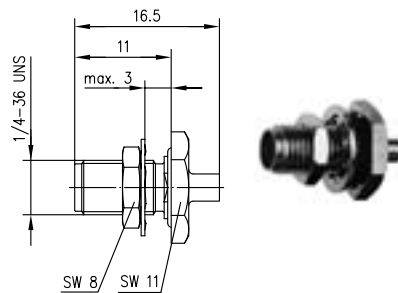
8.7



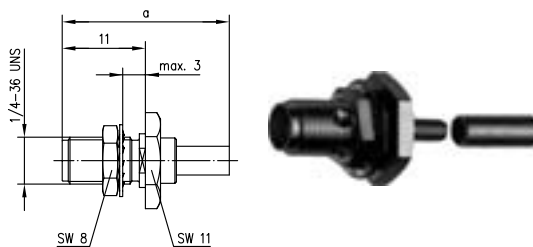
Order No. Bestell-Nr.	Cable group; cable Kabelgruppe; Kabel	Finish Oberfläche	Dimensions Abmessungen	Assembly Montage	Crimp die Crimpeinsatz
J01151A0051	G7 (RG-316/U)	Gold	a=19	C0703	N01001A0009
J01151A0058	G7 (RG-316/U)	Tealloy (white bronze)	a=19	C0703	N01001A0009
J01151A0059	G7 (RG-316/U)	Nickel	a=19	C0703	N01001A0009
J01151A0351	G8 (RD-316)	Gold	a=19	C0714	N01001A0014
J01151A0491	G1 (RG-58C/U)	Gold	a=25	C0705	N01001A0005
J01151A0611	G5 (RG-223/U); RG-142B/U	Gold	a=25.5	C0705	N01001A0005



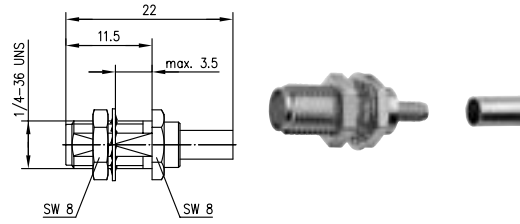
Order No. Bestell-Nr.	Cable group; cable Kabelgruppe; Kabel	Finish Oberfläche	Assembly Montage	Crimp die Crimpeinsatz
J01151A1061	G30 (1.5/3.8)	Gold	C2731	N01001A0056

SMA Bulkhead Jack  
SMA-Kabeleinbaubuchse

Order No. Bestell-Nr.	Cable group; cable Kabelgruppe; Kabel	Finish Oberfläche	Remarks Anmerkungen	Mount. dim. Einbaumaß	Assembly Montage
J01151A0061	G11 (UT-85)	Gold	with panel seal IP 68 mit Dichtring IP 68	Z27	C18
J01151A0911	G10 (UT-141)	Gold	with panel seal IP 68 mit Dichtring IP 68	Z27	C18

SMA Bulkhead Jack Crimp  
SMA-Kabeleinbaubuchse Crimp

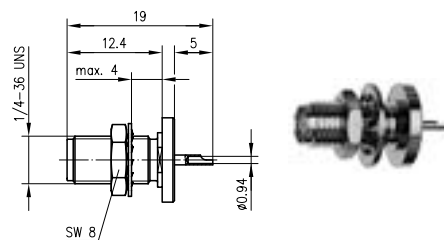
Order No. Bestell-Nr.	Cable group; cable Kabelgruppe; Kabel	Finish Oberfläche	Remarks Anmerkungen	Dimensions Abmessungen	Mount. dim. Einbaumaß	Assembly Montage	Crimp die Crimpeinsatz
J01151A0001	G7 (RG-316/U)	Gold		a=22	Z27	C0803	N01001A0009
J01151A0009	G7 (RG-316/U)	Nickel		a=22	Z27	C0803	N01001A0009
J01151A0541	G7 (RG-316/U)	Gold	with panel seal IP 68 mit Dichtring IP 68	a=22	Z27	C0803	N01001A0009
J01151A0549	G7 (RG-316/U)	Nickel	with panel seal IP 68 mit Dichtring IP 68	a=22	Z27	C0803	N01001A0009
J01151A0221	G8 (RD-316)	Gold		a=22	Z27	C0814	N01001A0014
J01151A0229	G8 (RD-316)	Nickel		a=22	Z27	C0814	N01001A0014
J01151A0601	G8 (RD-316)	Gold	with panel seal mit Dichtring	a=22	Z27	C0814	N01001A0014
J01151A0401	G1 (RG-58C/U)	Gold		a=26	Z27	C0805	N01001A0005
J01151A0408	G1 (RG-58C/U)	Tealloy (white bronze)		a=26	Z27	C0805	N01001A0005
J01151A0409	G1 (RG-58C/U)	Nickel		a=26	Z27	C0805	N01001A0005
J01151A1091	G1 (RG-58C/U)	Gold	with panel seal IP 68 mit Dichtring IP 68	a=26	Z27	C0805	N01001A0005
J01151A0011	G5 (RG-223/U); RG-142B/U	Gold		a=26.5	Z27	C0805	N01001A0005
J01151A0019	G5 (RG-223/U); RG-142B/U	Nickel		a=26.5	Z27	C0805	N01001A0005
J01151A1111	G30 (1.5/3.8)	Gold	with panel seal mit Dichtring	A= 22.85	Z27	C2731	N01001A0056



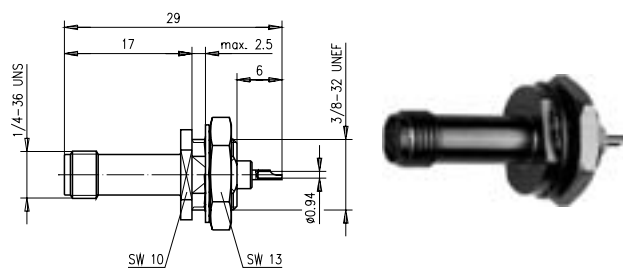
Order No. Bestell-Nr.	Cable group; cable Kabelgruppe; Kabel	Finish Oberfläche	Mount. dim. Einbaumaß	Assembly Montage
J01151A0671	G7 (RG-316/U)	Gold	Z36	C0803

SMA Bulkhead Receptacle, female  
SMA-Einbaubuchse

8.10

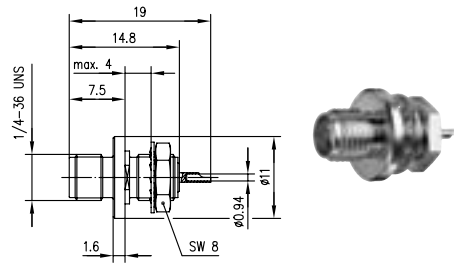


Order No. Bestell-Nr.	Finish Oberfläche	Remarks Anmerkungen	Mount. dim. Einbaumaß
J01151A0021	Gold	rear mounting Einbau von hinten	Z27
J01151A0031	Gold	rear mounting with panel seal Einbau von hinten mit Dichtring	Z27

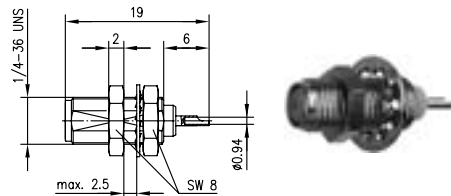


Order No. Bestell-Nr.	Finish Oberfläche	Remarks Anmerkungen	Mount. dim. Einbaumaß
J01151A0471	Gold	front mounting Einbau von vorne	Z01
J01151A0479	Nickel	front mounting Einbau von vorne	Z01

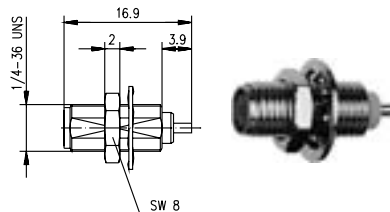
8.10

SMA Bulkhead Receptacle, female  
SMA-Einbaubuchse

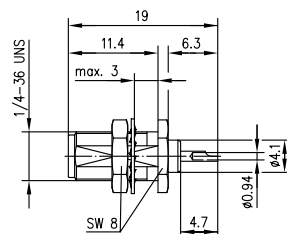
Order No. Bestell-Nr.	Finish Oberfläche	Remarks Anmerkungen	Mount. dim. Einbaumaß
J01151A1071	Gold	front mounting Einbau von vorne	Z27
J01151A1081	Gold	front mounting with panel seal Einbau von vorne mit Dichtring	Z27



Order No. Bestell-Nr.	Finish Oberfläche	Mount. dim. Einbaumaß
J01151A0531	Gold	Z36



Order No. Bestell-Nr.	Finish Oberfläche	Mount. dim. Einbaumaß
J01151A0741	Gold	Z36

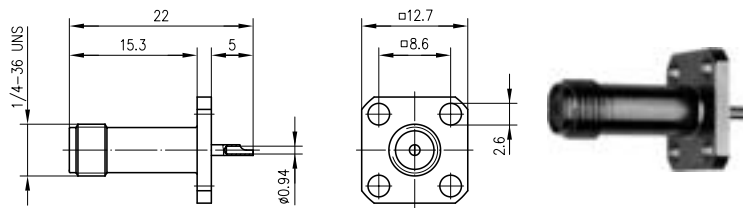


Order No. Bestell-Nr.	Finish Oberfläche	Mount. dim. Einbaumaß
J01151A0891	Gold	Z36

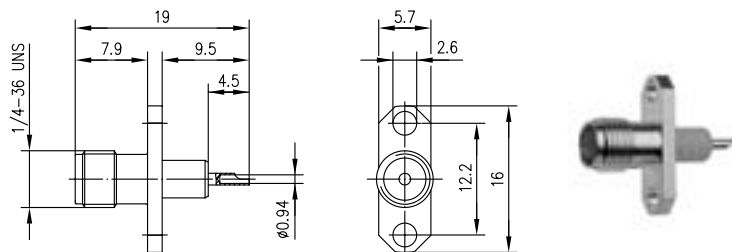


SMA Panel Socket  
SMA-Einbaubuchse mit Flansch

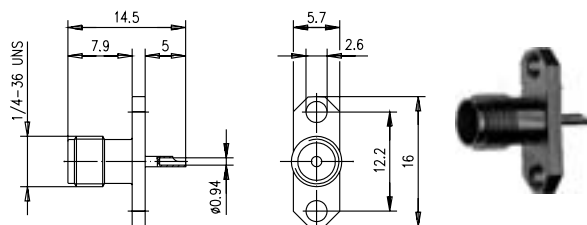
8.11



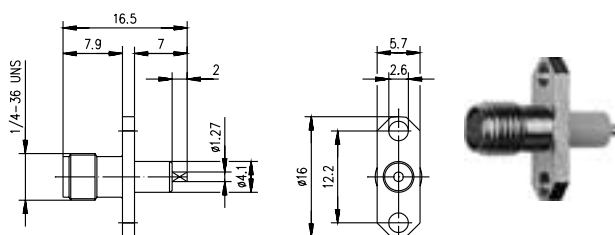
Order No. Bestell-Nr.	Finish Oberfläche	Mount. dim. Einbaumaß
J01151A0161	Gold	Z29
J01151A0169	Nickel	Z29



Order No. Bestell-Nr.	Finish Oberfläche	Mount. dim. Einbaumaß
J01151A0151	Gold	Z28
J01151A0159	Tealloy (white bronze)	Z28

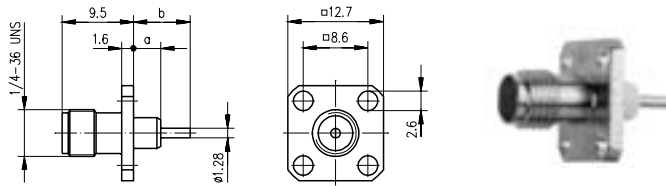


Order No. Bestell-Nr.	Finish Oberfläche	Mount. dim. Einbaumaß
J01151A0141	Gold	Z28
J01151A0149	Nickel	Z28

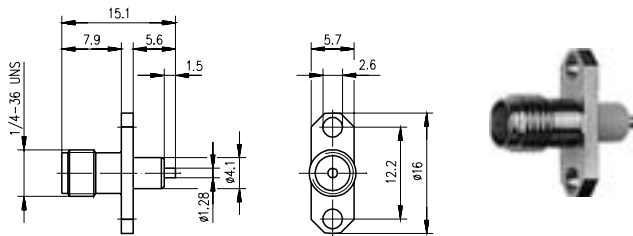


Order No. Bestell-Nr.	Finish Oberfläche	Mount. dim. Einbaumaß
J01151A0721	Gold	Z28

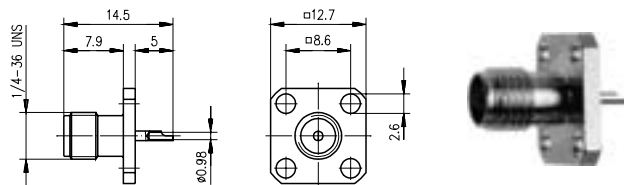
8.11

SMA Panel Socket  
SMA-Einbaubuchse mit Flansch

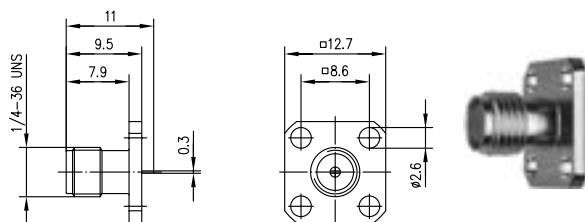
Order No. Bestell-Nr.	Finish Oberfläche	Dimensions Abmessungen	Mount. dim. Einbaumaß
J01151A0621	Gold	a=3.6, b=7.5	Z29
J01151A0641	Gold	a=18, b=20.5	Z29



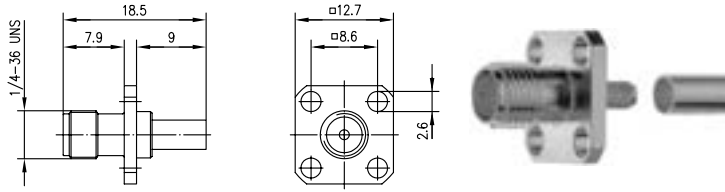
Order No. Bestell-Nr.	Finish Oberfläche	Mount. dim. Einbaumaß
J01151A0631	Gold	Z28



Order No. Bestell-Nr.	Finish Oberfläche	Mount. dim. Einbaumaß
J01151A0811	Gold	Z29



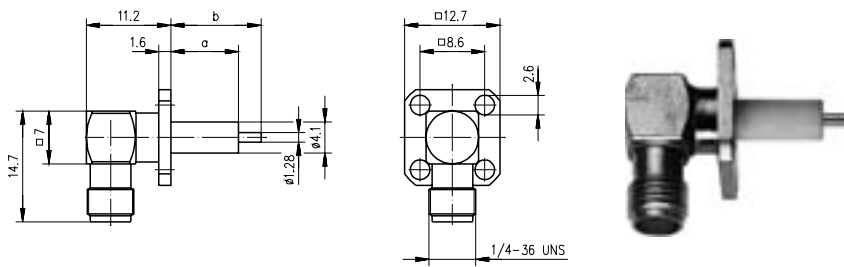
Order No. Bestell-Nr.	Finish Oberfläche	Mount. dim. Einbaumaß
J01151A0851	Gold	Z29



Order No. Bestell-Nr.	Cable group; cable Kabelgruppe; Kabel	Finish Oberfläche	Mount. dim. Einbaumaß	Assembly Montage	Crimp die Crimpeinsatz
J01151A1011	G7 (RG-316/U)	Gold	Z29	C0703	N01001A0009

**SMA Angle Panel Socket**  
**SMA-Winkeleinbaubuchse mit Flansch**

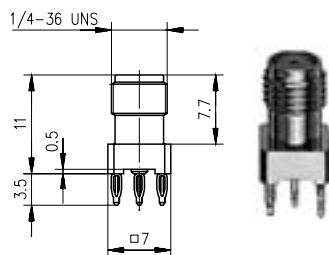
8.12



Order No. Bestell-Nr.	Finish Oberfläche	Remarks Anmerkungen	Dimensions Abmessungen	Mount. dim. Einbaumaß
J01151A0651	Gold		a=9, b=12	Z29
J01151A1141	Gold	with panel seal mit Dichtring	a=17, b=20	Z29

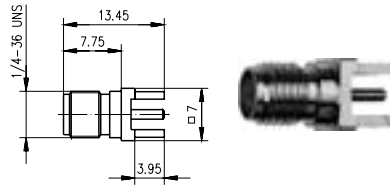
**SMA Receptacle, female, for Printed Circuits in Press-In Technology**  
**SMA-Buchse für gedruckte Schaltungen in Einpresstechnik**

8.13



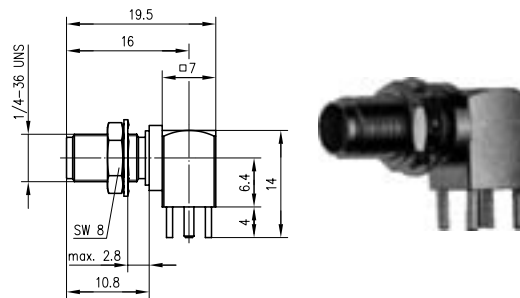
Order No. Bestell-Nr.	Finish Oberfläche	Remarks Anmerkungen	Mount. dim. Einbaumaß
J01151A0331	Gold	Further technical information on request Weitere technische Informationen auf Anfrage	Z78

## SMA Receptacle, female, for Printed Circuits SMA-Buchse für gedruckte Schaltungen

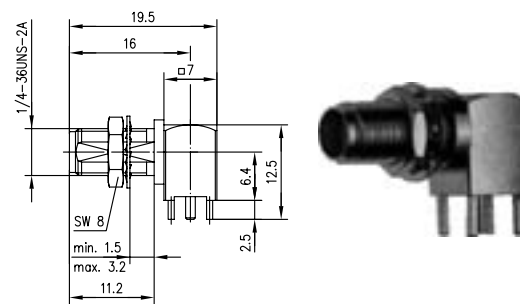


Order No. Bestell-Nr.	Finish Oberfläche	Mount. dim. Einbaumaß
J01151A0931	Gold	Z79
J01151A0938	Tealloy (white bronze)	Z79

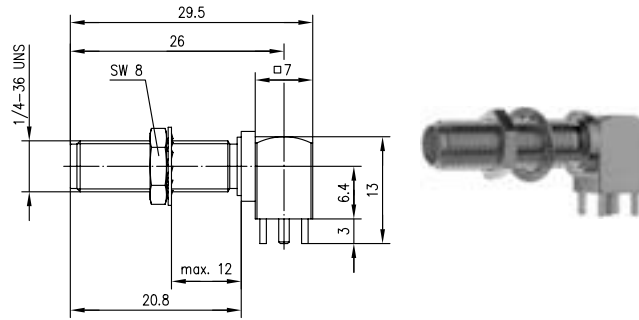
## SMA Angle Bulkhead Receptacle, female, for Printed Circuits SMA-Winkeleinbaubuchse für gedruckte Schaltungen



Order No. Bestell-Nr.	Finish Oberfläche	Mount. dim. Einbaumaß
J01151A0201	Gold	Z25/Z55
J01151A0208	Tealloy (white bronze)	Z25/Z55



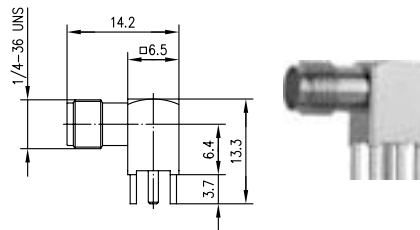
Order No. Bestell-Nr.	Finish Oberfläche	Mount. dim. Einbaumaß
J01151A0821	Gold	Z25/Z36



Order No. Bestell-Nr.	Finish Oberfläche	Mount. dim. Einbaumaß
J01151A0921	Gold	Z25/Z55

**SMA Angle Receptacle, female, for Printed Circuits**  
**SMA-Winkelbuchse für gedruckte Schaltungen**

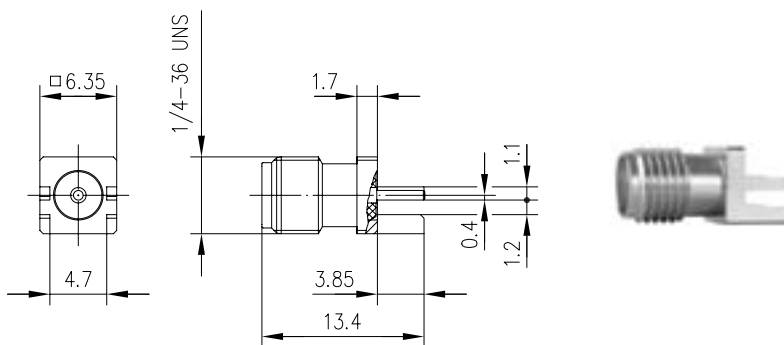
8.16



Order No. Bestell-Nr.	Finish Oberfläche	Mount. dim. Einbaumaß
J01151A0191	Gold	Z25
J01151A0198	Tealalloy (white bronze)	Z25

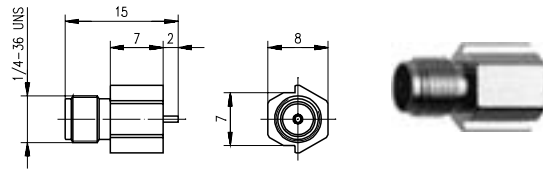
**SMA End Launcher for PCB**  
**SMA-End-Launch Buchse für Leiterplatten**

8.17



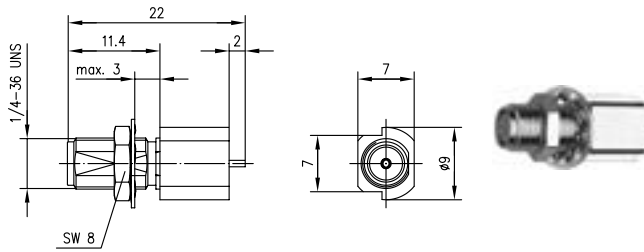
Order No. Bestell-Nr.	Remarks Anmerkungen
J01151A1201	For PCB thickness 1.07mm/0.042" Leiterplattenstärke 1.07mm/0.042"

8.18

SMA Edge-Mount Jack in SMT  
SMA-Edge-Mount Buchse in SMT

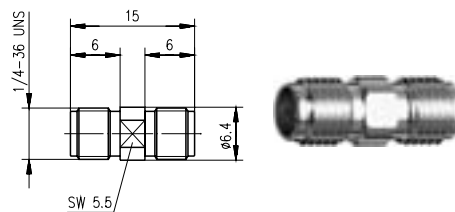
Order No. Bestell-Nr.	Finish Oberfläche	Remarks Anmerkungen	Mount. dim. Einbaumaß
J01151A0411	Gold	Edge-Mount-Type	Z89

8.19

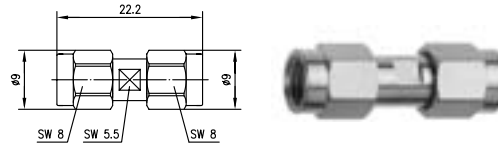
SMA-Edge-Mount Bulkhead Receptacle, female, in SMT  
SMA-Edge-Mount Einbaubuchse in SMT

Order No. Bestell-Nr.	Finish Oberfläche	Mount. dim. Einbaumaß
J01151A0451	Gold	Z36/Z97

8.20

SMA Adaptor  
SMA-Kupplung

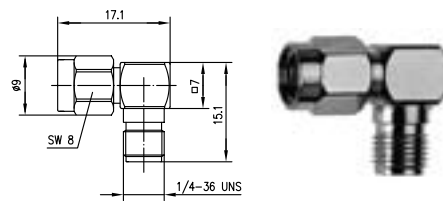
Order No. Bestell-Nr.	Finish Oberfläche	Remarks Anmerkungen	Return Loss Return Loss
J01154A0001	Gold	f-f Bu-Bu	36 dB/1 GHz; 26 dB/6 GHz



Order No. Bestell-Nr.	Finish Oberfläche	Remarks Anmerkungen
J01154A0031	Gold	m-m Sti-Sti

SMA Angle Adaptor  
SMA-Winkelkupplung

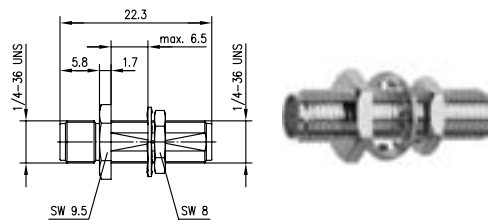
8.21



Order No. Bestell-Nr.	Finish Oberfläche	Remarks Anmerkungen	Return Loss Return Loss
J01154A0021	Gold	m-f Sti-Bu	38 dB/1 GHz; 21 dB/6 GHz

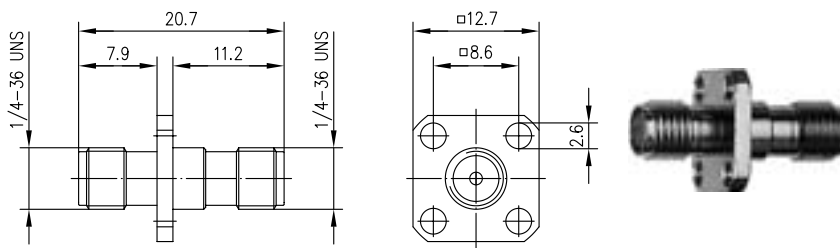
SMA Bulkhead Adaptor  
SMA-Verbindungsstück

8.22



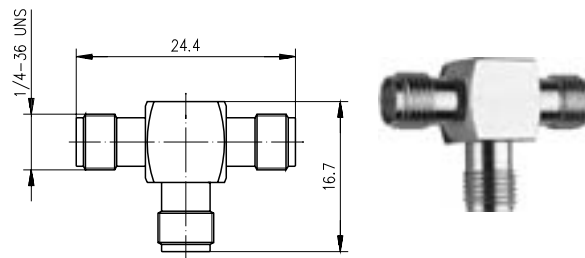
Order No. Bestell-Nr.	Finish Oberfläche	Remarks Anmerkungen	Mount. dim. Einbaumaß	Return Loss Return Loss
J01154A0041	Gold	f-f Bu-Bu	Z36	40 dB/1 GHz; 25 dB/6 GHz

## 8.23

SMA Panel Adaptor  
SMA-Einbaukupplung mit Flansch

Order No. Bestell-Nr.	Finish Oberfläche	Remarks Anmerkungen	Mount. dim. Einbaumaß	Return Loss Return Loss
J01154A0011	Gold	f-f Bu-Bu	Z29	44.5 dB/1 GHz; 30.5 dB/4 GHz
J01154A0019	Nickel	f-f Bu-Bu	Z29	44.5 dB/1 GHz; 30.5 dB/4 GHz

## 8.24

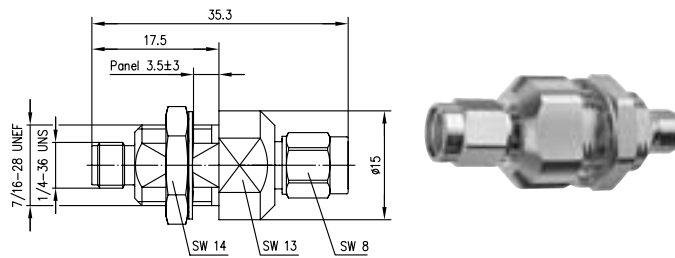
SMA T Adaptor  
SMA-T-Stück

Order No. Bestell-Nr.	Finish Oberfläche	Remarks Anmerkungen
J01155A0011	Gold	f-f-f Bu-Bu-Bu



SMA Surge Suppressor  
SMA Überspannungsableiter

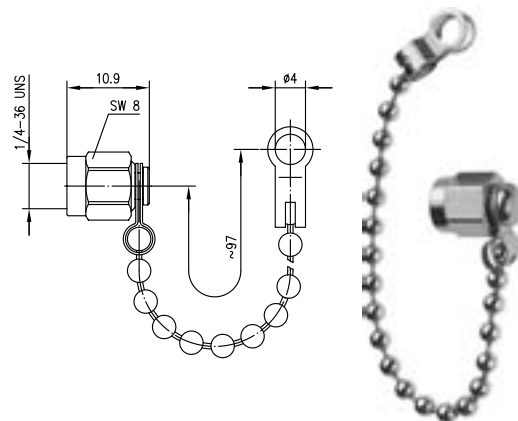
8.25



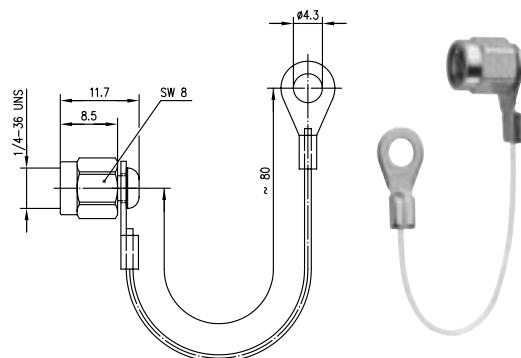
Order No. Bestell-Nr.	Technical Information Technische Daten	Finish Oberfläche	Remarks Anmerkungen	Mount. dim. Einbaumaß
J01158A0001	25 W; 150 V - 250 V spark over voltage	Gold	m-f with gas discharge, frequency range up to 6 GHz, bulkhead type Sti-Bu mit Gasentladungsableiter; Frequenzbereich: 0-6 GHz; Einbautyp	Z03

SMA Dust Cap  
SMA-Abdeckkappe

8.26

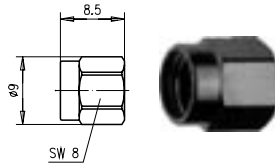


Order No. Bestell-Nr.	Finish Oberfläche	Remarks Anmerkungen
H00040A0011	Gold	with chain, IP 68 mit Kette, IP 68

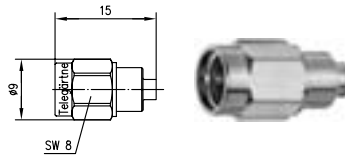


Order No. Bestell-Nr.	Finish Oberfläche	Remarks Anmerkungen
H00040A0020	Gold	nylon string, IP 68 Nylon-Schnur, IP 68

8.26

SMA Dust Cap  
SMA-Abdeckkappe

Order No. Bestell-Nr.	Finish Oberfläche	Remarks Anmerkungen
H00040A0001	Gold	IP 68

SMA Termination Plug  
SMA-Abschlusswiderstand

Order No. Bestell-Nr.	Finish Oberfläche	Max. Frequency Max. Frequenz	Max. Power Max. Leistung	Return Loss Return Loss
J01152A0011	Gold	6 GHz	1 W	34 dB/2 GHz; 23 dB/6 GHz
J01152A0018	Telealloy (white bronze)	6 GHz	1 W	34 dB/2 GHz; 23 dB/6 GHz
J01152B0011	Gold	18 GHz	1 W	35 dB/2 GHz; 20 dB/18 GHz
J01152B0018	Telealloy (white bronze)	18 GHz	1 W	35 dB/2 GHz; 20 dB/18 GHz

## **SMB/SMC/SMS** **SMB/SMC/SMS**





## SMB/SMC/SMS

### SMB/SMC/SMS

9.1	Straight Plug Crimp.....	183	9.1	Kabelstecker Crimp.....	183
9.2	Angle Plug Crimp.....	183	9.2	Kabelwinkelstecker Crimp.....	183
9.3	Bulkhead Plug.....	184	9.3	Kabeleinbaustecker.....	184
9.4	Bulkhead Plug Crimp.....	184	9.4	Kabeleinbaustecker Crimp.....	184
9.5	Bulkhead Receptacle, male.....	185	9.5	Einbaustecker.....	185
9.6	Press-In Bulkhead Receptacle, male.....	187	9.6	Einpresstecker.....	187
9.7	Straight Receptacle, male, for Printed Circuits in Press-In Technology.....	187	9.7	Stecker für gedruckte Schaltungen in Einpresstechnik.....	187
9.8	Receptacle, male, for Printed Circuits.....	188	9.8	Anbaustecker für gedruckte Schaltungen.....	188
9.9	Straight PCB Receptacle, male, in SMT and Edge-Mount.....	188	9.9	Stecker in SMT für gedruckte Schaltungen und Edge-Mount.....	188
9.10	Angle Receptacle, male, for Printed Circuits.....	189	9.10	Winkelanbaustecker für gedruckte Schaltungen.....	189
9.11	Angle Receptacle in SMT.....	189	9.11	Winkelanbaustecker in SMT.....	189
9.12	Straight Jack.....	190	9.12	Kabelbuchse.....	190
9.13	Straight Jack Crimp.....	191	9.13	Kabelbuchse Crimp.....	191
9.14	Angle Jack.....	192	9.14	Kabelwinkelbuchse.....	192
9.15	Angle Jack Crimp.....	193	9.15	Kabelwinkelbuchse Crimp.....	193
9.16	straight PCB Receptacle, female, in SMT.....	195	9.16	Buchse in SMT.....	195
9.17	Angle PCB Receptacle, female.....	195	9.17	Winkelanbaubuchse für gedruckte Schaltungen.....	195
9.18	Termination, female.....	196	9.18	Abschlusswiderstand.....	196

This assortment of connectors are all the same type but with different coupling techniques:

- SMB has a snap-on coupling allowing quick but secure connection, and is usable up to 4 GHz.
- SMC has a threaded coupling for vibration proof installation, and is usable up to 10 GHz.
- SMS has a slide coupling which is suitable for rack and panel systems, and is usable up to 4 GHz.

The impedance is controlled at 50 Ω for all types. Connector styles are available for flexible, conformable and semi-rigid cables. Versions of these series connectors are available for mounting to printed circuit boards using both thru-hole soldered and thru-hole press-fit techniques, as well as surface mount technology (SMD). Solder and crimp techniques are used to terminate these series to cables. SMB/SMC/SMS connectors find applications in all types of electronic equipment.

Die Steckverbindungen der Serie SMB/SMC/SMS werden mit drei verschiedenen Kupplungsarten angeboten:

- SMB-Steckverbinder haben Schnapptechnik, die eine schnelle aber sichere Verbindung gewährleistet und bis zu einer Frequenz von 4 GHz einsetzbar sind.
- SMC-Steckverbinder haben vibrationsbeständige Schraubverbindungen und sind bis zu einer Frequenz von 10 GHz einsetzbar.
- SMS-Steckverbinder sind Einschubverbindungen, die nur geringe Steck- und Ziehkräfte erfordern und daher besonders für Einschubgehäuse geeignet sind. Sie sind bis zu einer Frequenz von 4 GHz einsetzbar.

Die Steckverbindungen der Serie SMB/SMC/SMS haben einen Wellenwiderstand von 50 Ω. Steckverbindervarianten gibt es für flexible, Semi-Flex- und Semi-Rigid-Kabel. Die Leiterplattensteckverbinder der Serie SMB/SMC/SMS sind als Löt- bzw. Einpresstypen erhältlich. Kabel werden durch Löten oder Crimpen angeschlossen. Die Steckverbinder der Serie SMB/SMC/SMS werden in einer Vielzahl von elektronischen Geräten eingesetzt.

### Mechanical Characteristics

Recommended coupling torque .....	SMC 25-35 Ncm .....	Empfohlenes Kupplungsdrehmoment
Durability (mating cycles): standard type .....	≥ 100 .....	Lebensdauer (Steckungen): Standard-Ausführung
Durability (mating cycles): MIL type .....	≥ 500 .....	Lebensdauer (Steckungen): MIL-Ausführung
Engagement/Disengagement .....	SMB 14 N typ. ....	Steckkraft/Ziehkraft
Disengagement .....	SMS 10 N typ. ....	Ziehkraft
Material: Spring contacts .....	CuBe2 .....	Werkstoff: Federnde Kontakteile
Material: Crimp ferrule .....	Cu .....	Werkstoff: Crimprohr
Material: Serrated lock washer .....	CuSn6 .....	Werkstoff: Fächerscheibe
Material: Other metal parts .....	CuZn39Pb3 .....	Werkstoff: Sonstige Metallteile
Material: Insulators .....	PTFE .....	Werkstoff: Isolierteile
Material: Gaskets .....	Silicone .....	Werkstoff: Dichtungen
Finish: Inner conductor .....	Cu1Ni2Au1.27 .....	Oberfläche: Innenleiter
Finish outer conductor: Gold plated (standard; last digit ...1) .....	Cu1Ni2Au0.8 .....	Oberfläche Außenleiter: Gold beschichtet (Standard; Endziffer ...1)
Finish outer conductor: MIL gold plated (last digit ...2) .....	Cu1Ni2Au1.27 .....	Oberfläche Außenleiter: MIL Gold beschichtet (Endziffer ...2)
Finish outer conductor: Type for printed circuits (last digit ...7) .....	SnPb8 .....	Oberfläche Außenleiter: Leiterplatten-Ausführung (Endziffer ...7)
Finish outer conductor: Telealloy (white bronze) plated (last digit ...8) .....	CuSnZn3 .....	Oberfläche Außenleiter: Telealloy beschichtet (Endziffer ...8)
Finish outer conductor: Nickel plated (last digit ...9) .....	Cu2Ni5 .....	Oberfläche Außenleiter: Nickel beschichtet (Endziffer ...9)
Finish other metal parts: Gold plated (standard; last digit ...1) .....	Cu2Ni5Au0.2 .....	Oberfläche sonstiger Metallteile: Gold beschichtet (Standard; Endziffer ...1)
Finish other metal parts: MIL gold plated (last digit ...2) .....	Cu1Ni2Au0.8 .....	Oberfläche sonstiger Metallteile: MIL Gold beschichtet (Endziffer ...2)
Finish other metal parts: Nickel plated (last digit ...9) .....	Cu2Ni5, CuSnZn3 .....	Oberfläche sonstiger Metallteile: Nickel beschichtet (Endziffer ...9)
RoHS compliant .....	.....	RoHS konform

### Mechanische Eigenschaften

### Climatic Characteristics

Climatic category acc. to IEC 60068 - 1 .....	55/155/21 .....	Prüfklasse nach DIN IEC 60068 Teil 1
---	-----------------	--------------------------------------

### Thermische und klimatische Eigenschaften

### Electrical Characteristics

Contact resistance inner conductor .....	≤ 5 mΩ .....	Durchgangswiderstand Innenleiter
Contact resistance outer conductor .....	≤ 2.5 mΩ .....	Durchgangswiderstand Außenleiter
Insulation resistance .....	≥ 1 GΩ .....	Isolationswiderstand
Voltage proof .....	750 V / 50 Hz .....	Spannungsfestigkeit
Impedance .....	50 Ω .....	Wellenwiderstand
Return loss flexible cable (straight type) at 1 GHz .....	≥ 20.0 dB .....	Rückflusdämpfung Flexible Kabel (Gerade Ausführung) bei 1 GHz
Return loss flexible cable (straight type) at 3 GHz .....	≥ 16.5 dB .....	Rückflusdämpfung Flexible Kabel (Gerade Ausführung) bei 3 GHz
Return loss flexible cable (angle type) at 1 GHz .....	≥ 14.0 dB .....	Rückflusdämpfung Flexible Kabel (Winkel Ausführung) bei 1 GHz
Return loss flexible cable (angle type) at 3 GHz .....	≥ 12.4 dB .....	Rückflusdämpfung Flexible Kabel (Winkel Ausführung) bei 3 GHz
Frequency range up to .....	4 GHz SMB/SMS; 10 GHz SMC .....	Frequenzbereich bis

### Elektrische Eigenschaften

### Standards

IEC 61 169-9  
IEC 61 169-10

### Normen

IEC 60 169-9  
IEC 60 169-10

The Return Loss values shown above correspond to the IEC standard 60 169-9 and 60 169-10 resp. In most cases, the RF connectors from Telegärtner fulfill or exceed these requirements. Depending on the design and cable type, however, particular connectors could deviate from the norm. The exact parameters of individual products are available upon request.

Die oben angeführten Rückflusdämpfungswerte entsprechen der IEC-Norm 60 169-9 bzw. 60 169-10. Die Telegärtner-Steckverbinder erfüllen oder übertreffen in den meisten Fällen diese Normwerte. Je nach Ausführung und Kabeltype können einzelne Steckverbinder jedoch abweichen. Die genauen Parameter der einzelnen Produkte sind auf Anfrage erhältlich.

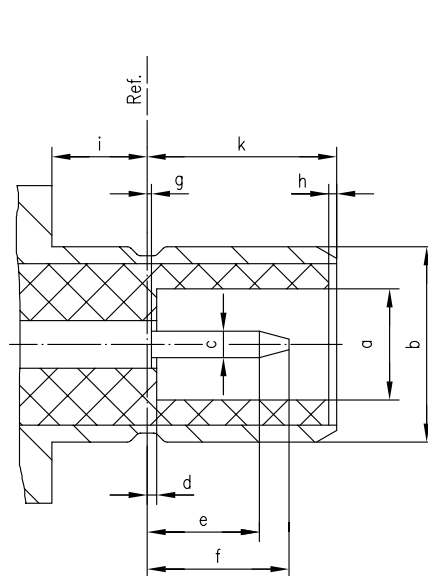
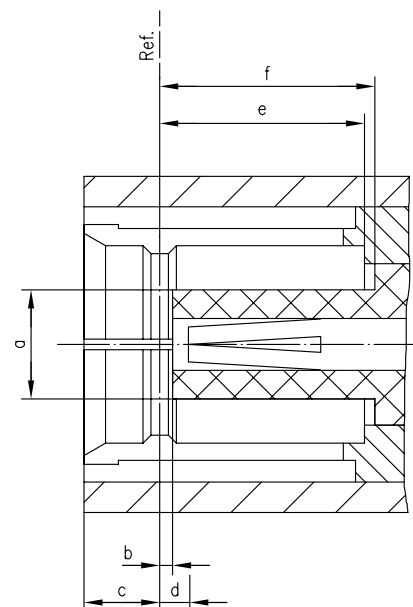
## Finish types

Type	Last Digit	Endziffer	Ausführung
Gold (Standard)	1	1	Gold (Standard)
MIL-gold	2	2	MIL-Gold
Type for printed circuits (tinned solder pin)	7	7	Leiterplatten-Ausführung (verzinnter Lötanschluss)
Telealloy (white bronze)	8	8	Telealloy
Nickel	9	9	Nickel

## Oberflächen-Ausführungen

The versions with last digit 1 and in some cases 8 and 9 are available as standard. Those with last digits 2 and 7 can be manufactured when a defined minimum quantity is ordered.

Als Standard werden die Typen mit den Endziffern 1 und zum Teil mit 8 bzw. 9 angeboten. Die Typen mit den Endziffern 2 und 7 können auf Anfrage bei Einhaltung einer Mindestbestellmenge geliefert werden.

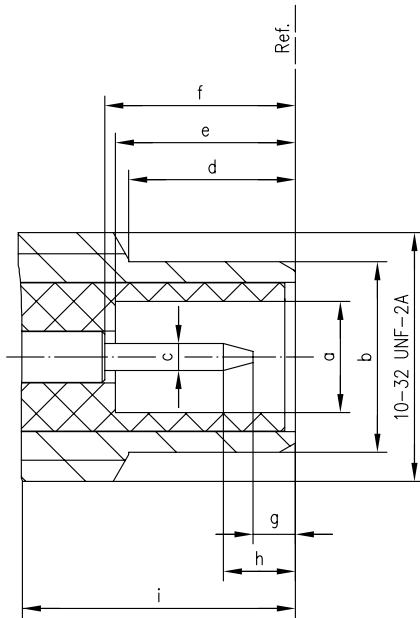
SMB Mating Face  
SMB-SteckgesichtPlug  
SteckerJack  
Buchse

	[inch]		[mm]	
	min.	max.	min.	max.
a	0.082	-	2.08	-
b	0.144	0.146	3.66	3.71
c	0.019	0.021	0.48	0.53
d	-	0.007	-	0.18
e	0.052	-	1.32	-
f	-	0.117	-	2.97
g	-	0.007	-	0.18
h	0.0	-	0.0	-
i	0.065	-	1.65	-
k	0.131	0.141	3.33	3.58

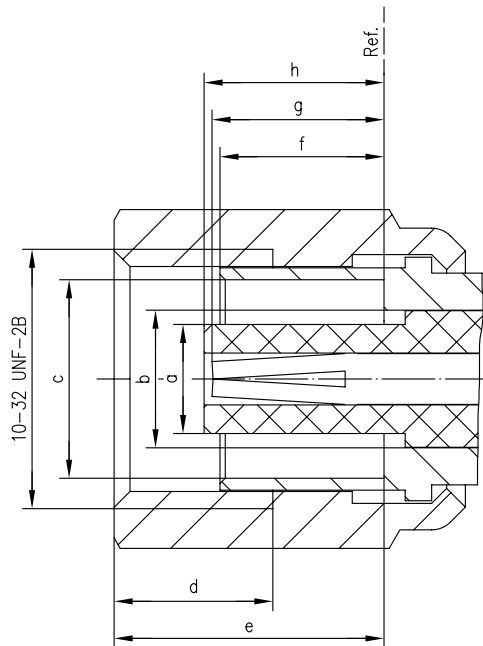
	[inch]		[mm]	
	min.	max.	min.	max.
a	-	0.081	-	2.06
b	0.007	-	0.18	-
c	-	0.064	-	1.63
d	0.007	0.037	0.18	0.94
e	0.141	-	3.58	-
f	0.141	-	3.58	-

**SMC Mating Face**  
**SMC-Steckgesicht**

Plug  
Stecker



Jack  
Buchse

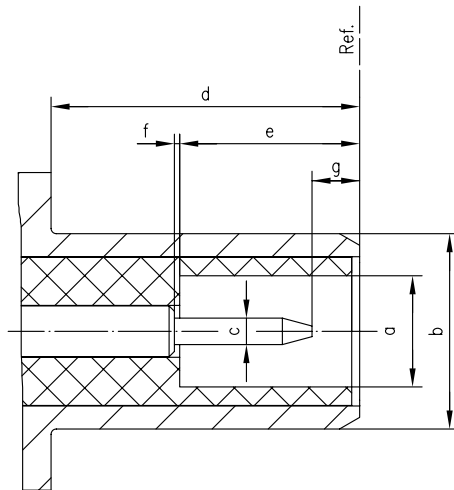


	[inch]		[mm]	
	min.	max.	min.	max.
a	0.082	-	2.08	-
b	-	0.146	-	3.71
c	0.019	0.021	0.48	0.53
d	0.123	0.133	3.12	3.38
e	0.134	-	3.40	-
f	0.134	-	3.40	-
g	0.024	-	0.61	-
h	-	0.084	-	2.13
i	0.234	-	5.94	-

	[inch]		[mm]	
	min.	max.	min.	max.
a	-	0.081	-	2.06
b	-	0.121	-	3.07
c	0.147	-	3.73	-
d	0.110	-	2.79	-
e	-	0.233	-	5.92
f	-	0.122	-	3.10
g	0.112	0.134	2.85	3.40
h	-	0.134	-	3.40

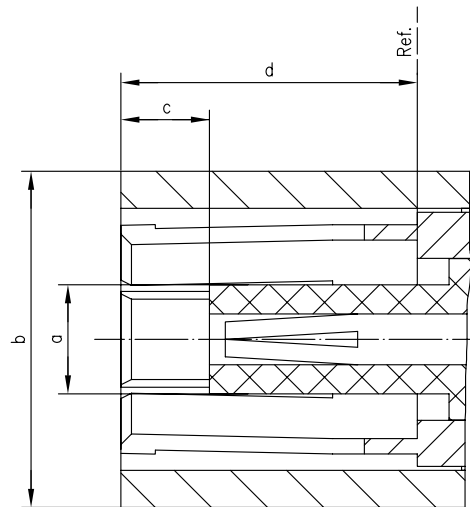
### SMS Mating Face SMS-Steckgesicht

Plug  
Stecker



	[inch]		[mm]	
	min.	max.	min.	max.
a	0.082	0.085	2.08	2.16
b	0.144	0.146	3.66	3.71
c	0.019	0.021	0.48	0.53
d	0.225	-	5.75	-
e	0.134	-	3.40	-
f	0.0	0.007	0.0	0.18
g	0.024	-	0.61	-

Jack  
Buchse

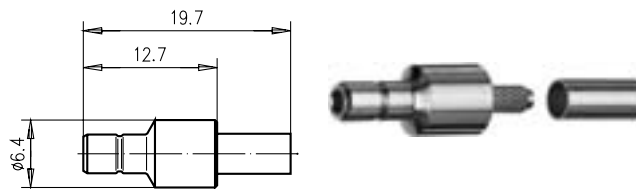


	[inch]		[mm]	
	min.	max.	min.	max.
a	-	0.081	-	2.06
b	-	0.256	-	6.5
c	0.071	0.093	1.81	2.36
d	0.221	-	5.6	-



### Straight Plug Crimp Kabelstecker Crimp

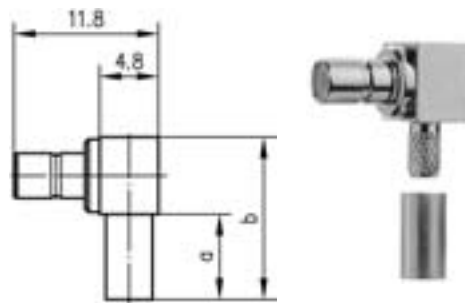
9.1



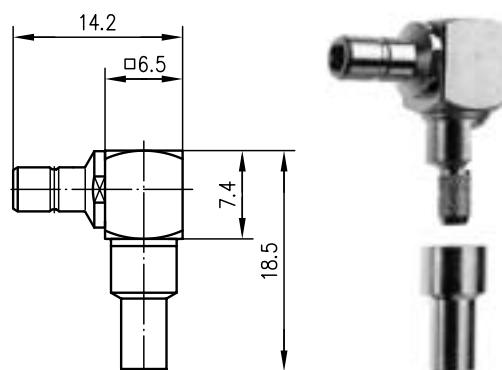
Order No. Bestell-Nr.	Series Serie	Cable group; cable Kabelgruppe; Kabel	Finish Oberfläche	Remarks Anmerkungen	Assembly Montage	Crimp die Crimpeinsatz
J01160A0401	SMB	G7 (RG-316/U)	Gold	crimp/crimp	C1616	N01001A0009
J01160A0471	SMB	G8 (RD-316)	Gold	crimp/crimp	C1620	N01001A0014

### Angle Plug Crimp Kabelwinkelstecker Crimp

9.2

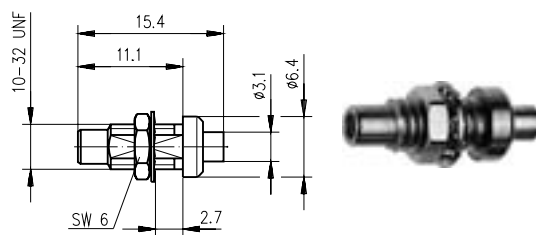


Order No. Bestell-Nr.	Series Serie	Cable group; cable Kabelgruppe; Kabel	Finish Oberfläche	Assembly Montage	Crimp die Crimpeinsatz
J01160A0558	SMB	G3 (RG-178B/U)	Telealloy (white bronze)	C3413	N01001A0010
J01160A0531	SMB	G7 (RG-316/U)	Gold	C3403	N01001A0009
J01160A0561	SMB	G8 (RD-316)	Gold	C3414	N01001A0014



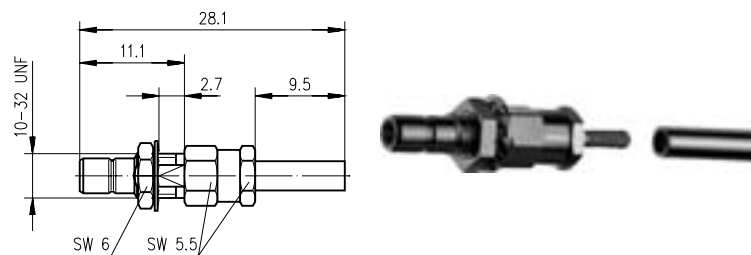
Order No. Bestell-Nr.	Series Serie	Cable group; cable Kabelgruppe; Kabel	Finish Oberfläche	Assembly Montage	Crimp die Crimpeinsatz
J01160A0281	SMB	G7 (RG-316/U)	Gold	C1003	N01001A0009

### Bulkhead Plug Kabeleinbaustecker

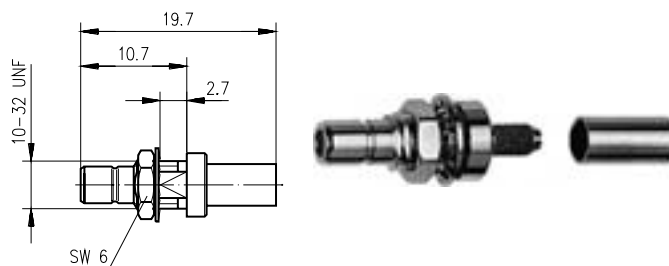


Order No. Bestell-Nr.	Series Serie	Cable group; cable Kabelgruppe; Kabel	Finish Oberfläche	Mount. dim. Einbaumaß	Assembly Montage
J01170A0161	SMC	G11 (UT-85)	Gold	Z24	C19

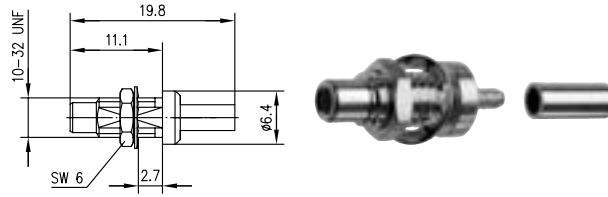
### Bulkhead Plug Crimp Kabeleinbaustecker Crimp



Order No. Bestell-Nr.	Series Serie	Cable group; cable Kabelgruppe; Kabel	Finish Oberfläche	Remarks Anmerkungen	Mount. dim. Einbaumaß	Assembly Montage	Crimp die Crimpeinsatz
J01160A0091	SMB	G3 (RG-178B/U)	Gold	solder/crimp löt/crimp	Z24	C1413	N01001A0010
J01160A0101	SMB	G7 (RG-316/U)	Gold	solder/crimp löt/crimp	Z24	C1403	N01001A0010
J01160A0111	SMB	G8 (RD-316)	Gold	solder/crimp löt/crimp	Z24	C1414	N01001A0014



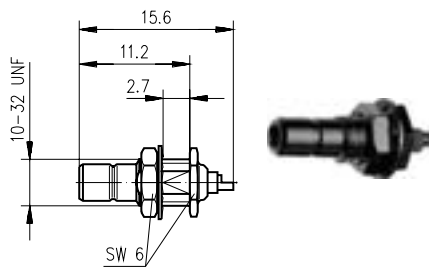
Order No. Bestell-Nr.	Series Serie	Cable group; cable Kabelgruppe; Kabel	Finish Oberfläche	Remarks Anmerkungen	Mount. dim. Einbaumaß	Assembly Montage	Crimp die Crimpeinsatz
J01160A0381	SMB	G3 (RG-178B/U)	Gold	crimp/crimp	Z24	C1617	N01001A0010
J01160A0391	SMB	G7 (RG-316/U)	Gold	crimp/crimp	Z24	C1616	N01001A0009
J01160A0398	SMB	G7 (RG-316/U)	Tealloy (white bronze)	crimp/crimp	Z24	C1616	N01001A0009
J01160A0399	SMB	G7 (RG-316/U)	Nickel	crimp/crimp	Z24	C1616	N01001A0009
J01160A0321	SMB	G8 (RD-316)	Gold	crimp/crimp	Z24	C1620	N01001A0014



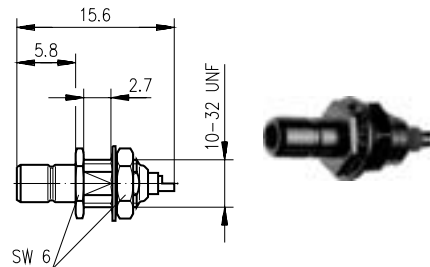
Order No. Bestell-Nr.	Series Serie	Cable group; cable Kabelgruppe; Kabel	Finish Oberfläche	Remarks Anmerkungen	Mount. dim. Einbaumaß	Assembly Montage	Crimp die Crimpeinsatz
J01170A0151	SMC	G3 (RG-178B/U)	Gold	crimp/crimp	Z24	C1617	N01001A0010

## Bulkhead Receptacle, male Einbaustecker

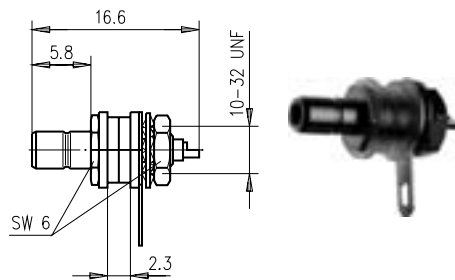
9.5



Order No. Bestell-Nr.	Series Serie	Finish Oberfläche	Remarks Anmerkungen	Mount. dim. Einbaumaß
J01160A0031	SMB	Gold	rear mounting Einbau von hinten	Z24

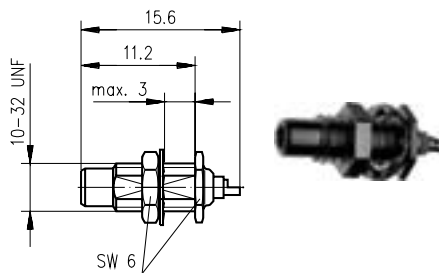


Order No. Bestell-Nr.	Series Serie	Finish Oberfläche	Remarks Anmerkungen	Mount. dim. Einbaumaß
J01160A0021	SMB	Gold	front mounting Einbau von vorne	Z24

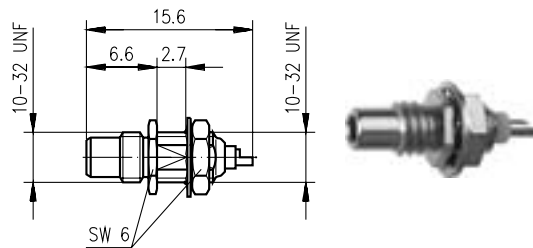


Order No. Bestell-Nr.	Series Serie	Finish Oberfläche	Remarks Anmerkungen	Mount. dim. Einbaumaß
J01160A0021	SMB	Gold	front mounting with insulating washers Einbau von vorne mit Isolierscheiben	Z45

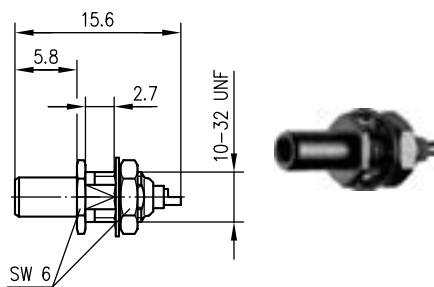
9.5

**Bulkhead Receptacle, male**  
**Einbaustecker**


Order No. Bestell-Nr.	Series Serie	Finish Oberfläche	Remarks Anmerkungen	Mount. dim. Einbaumaß
J01170A0011	SMC	Gold	rear mounting Einbau von hinten	Z24



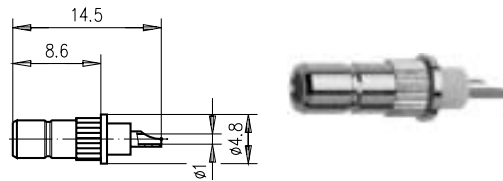
Order No. Bestell-Nr.	Series Serie	Finish Oberfläche	Remarks Anmerkungen	Mount. dim. Einbaumaß
J01170A0001	SMC	Gold	front mounting Einbau von vorne	Z24



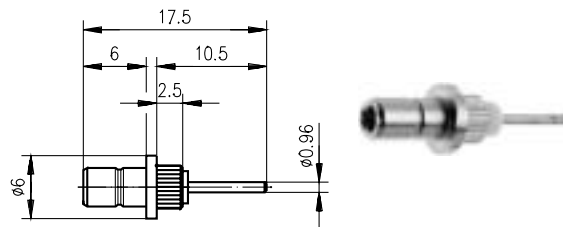
Order No. Bestell-Nr.	Series Serie	Finish Oberfläche	Remarks Anmerkungen	Mount. dim. Einbaumaß
J01180A0031	SMS	Gold	front mounting Einbau von vorne	Z24

Press-In Bulkhead Receptacle, male  
Einpresstecker

9.6



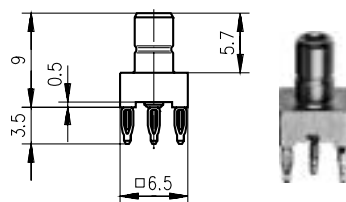
Order No. Bestell-Nr.	Series Serie	Finish Oberfläche	Remarks Anmerkungen	Mount. dim. Einbaumaß
J01160A0341	SMB	Gold	rear mounting <a href="#">Einbau von hinten</a>	Z44
J01160A0349	SMB	Nickel	rear mounting <a href="#">Einbau von hinten</a>	Z44



Order No. Bestell-Nr.	Series Serie	Finish Oberfläche	Remarks Anmerkungen	Mount. dim. Einbaumaß
J01160A0449	SMB	Nickel	front mounting <a href="#">Einbau von vorne</a>	Z44

Straight Receptacle, male, for Printed Circuits in Press-In Technology  
Stecker für gedruckte Schaltungen in Einpresstechnik

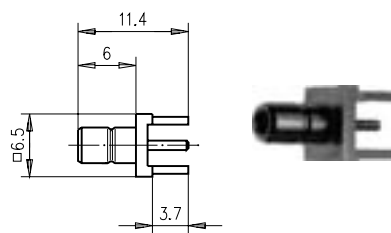
9.7



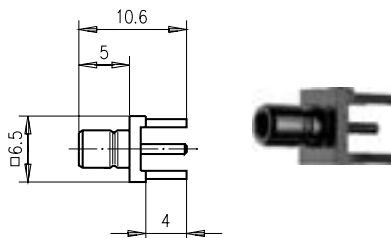
Order No. Bestell-Nr.	Series Serie	Finish Oberfläche	Remarks Anmerkungen	Mount. dim. Einbaumaß
J01160A0431	SMB	Gold	Further technical information on request <a href="#">Weitere technische Informationen auf Anfrage</a>	Z78

### Receptacle, male, for Printed Circuits

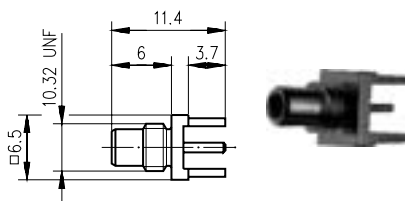
#### Anbaustecker für gedruckte Schaltungen



Order No. Bestell-Nr.	Series Serie	Finish Oberfläche	Mount. dim. Einbaumaß
J01160A0211	SMB	Gold	Z25
J01160A0218	SMB	Telealloy (white bronze)	Z25



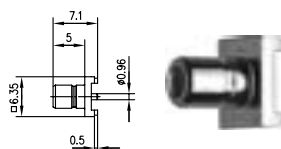
Order No. Bestell-Nr.	Series Serie	Finish Oberfläche	Mount. dim. Einbaumaß
J01160A0311	SMB	Gold	Z25
J01160A0318	SMB	Telealloy (white bronze)	Z25



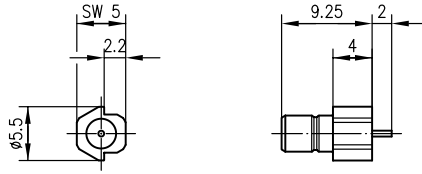
Order No. Bestell-Nr.	Series Serie	Finish Oberfläche	Mount. dim. Einbaumaß
J01170A0131	SMC	Gold	Z25

### Straight PCB Receptacle, male, in SMT and Edge-Mount

#### Stecker in SMT für gedruckte Schaltungen und Edge-Mount



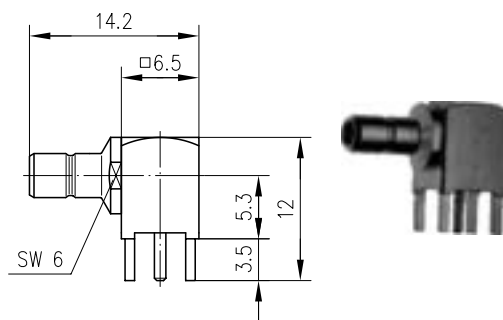
Order No. Bestell-Nr.	Series Serie	Finish Oberfläche	Mount. dim. Einbaumaß
J01160A0421	SMB	Gold	Z72



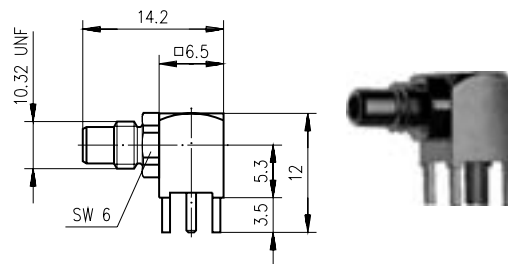
Order No. Bestell-Nr.	Series Serie	Finish Oberfläche	Remarks Anmerkungen	Mount. dim. Einbaumaß
J01160A0501	SMB	Gold	Edge-Mount-Type	Z94

**Angle Receptacle, male, for Printed Circuits**  
**Winkelanbaustecker für gedruckte Schaltungen**

9.10



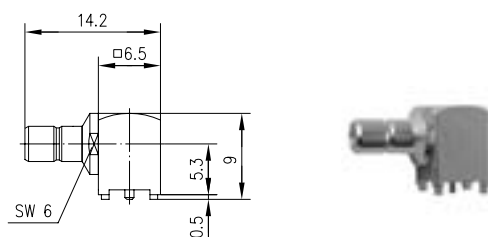
Order No. Bestell-Nr.	Series Serie	Finish Oberfläche	Mount. dim. Einbaumaß
J01160A0231	SMB	Gold	Z25
J01160A0238	SMB	Tealloy (white bronze)	Z25



Order No. Bestell-Nr.	Series Serie	Finish Oberfläche	Mount. dim. Einbaumaß
J01170A0101	SMC	Gold	Z25

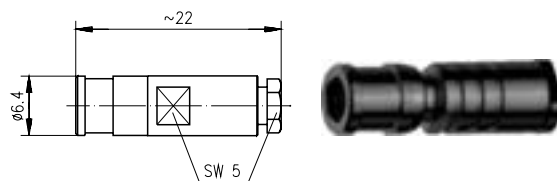
**Angle Receptacle in SMT**  
**Winkelanbaustecker in SMT**

9.11

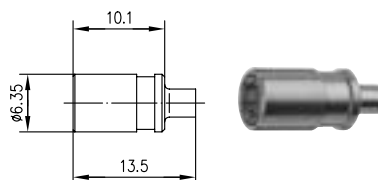


Order No. Bestell-Nr.	Series Serie	Finish Oberfläche	Mount. dim. Einbaumaß
J01160A0571	SMB	Gold	Z72

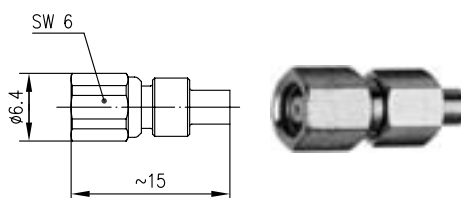
### Straight Jack Kabelbuchse



Order No. Bestell-Nr.	Series Serie	Cable group; cable Kabelgruppe; Kabel	Finish Oberfläche	Remarks Anmerkungen	Assembly Montage
J01161A0021	SMB	G3 (RG-178B/U)	Gold	with pressure sleeve mit Stopfbuchsenverschraubung	C03
J01161A0301	SMB	G7 (RG-316/U)	Gold	with pressure sleeve mit Stopfbuchsenverschraubung	C03



Order No. Bestell-Nr.	Series Serie	Cable group; cable Kabelgruppe; Kabel	Finish Oberfläche	Remarks Anmerkungen	Assembly Montage
J01161A0281	SMB	G11 (UT-85)	Gold	solder/solder löt/löt	C25
J01161A0321	SMB	G10 (UT-141)	Gold	solder/solder löt/löt	C25

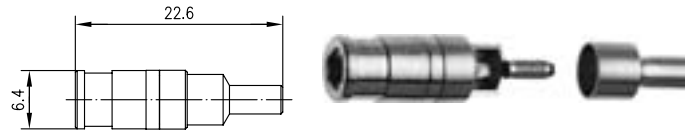


Order No. Bestell-Nr.	Series Serie	Cable group; cable Kabelgruppe; Kabel	Finish Oberfläche	Remarks Anmerkungen	Assembly Montage
J01171A0041	SMC	G11 (UT-85)	Gold	crimp/solder crimp/löt	C06
J01171A0051	SMC	G10 (UT-141)	Gold	solder/solder löt/löt	C07



### Straight Jack Crimp Kabelbuchse Crimp

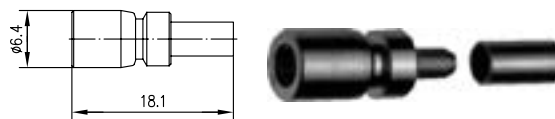
9.13



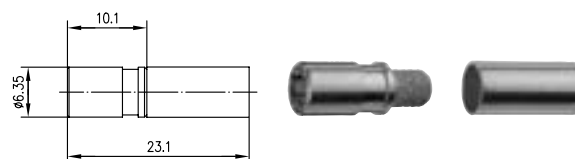
Order No. Bestell-Nr.	Series Serie	Cable group; cable Kabelgruppe; Kabel	Finish Oberfläche	Remarks Anmerkungen	Assembly Montage	Crimp die Crimpeinsatz
J01161A0331	SMB	G3 (RG-178B/U)	Gold	solder/crimp löt/crimp	C1013	N01001A0010
J01161A0341	SMB	G7 (RG-316/U)	Gold	solder/crimp löt/crimp	C1003	N01001A0009
J01161A0349	SMB	G7 (RG-316/U)	Nickel	solder/crimp löt/crimp	C1003	N01001A0009
J01161A0351	SMB	G8 (RD-316)	Gold	solder/crimp löt/crimp	C1014	N01001A0014



Order No. Bestell-Nr.	Series Serie	Cable group; cable Kabelgruppe; Kabel	Finish Oberfläche	Remarks Anmerkungen	Assembly Montage	Crimp die Crimpeinsatz
J01161A0471	SMB	G13 (0.4/2.5); G50 (0.45/2.0-3.4); 02YS (ST) CH 0.45/2.0-3.4 Leoni; 02Y (ST) CH 0.45/2.0-3.4 Bedea; 02Y (ST) CY 0.45/2.0-3.4 Siemens; NCX1 391300 0.53/2.45-3.6 Filotex	Gold	solder/crimp löt/crimp	C1004	N01001L1274
J01161A0479	SMB	G13 (0.4/2.5); G50 (0.45/2.0-3.4); 02YS (ST) CH 0.45/2.0-3.4 Leoni; 02Y (ST) CH 0.45/2.0-3.4 Bedea; 02Y (ST) CY 0.45/2.0-3.4 Siemens; NCX1 391300 0.53/2.45-3.6 Filotex	Nickel	solder/crimp löt/crimp	C1004	N01001L1274



Order No. Bestell-Nr.	Series Serie	Cable group; cable Kabelgruppe; Kabel	Finish Oberfläche	Remarks Anmerkungen	Assembly Montage	Crimp die Crimpeinsatz
J01161A0651	SMB	G12 (0.315/1.95-3.7)	Gold	solder/crimp löt/crimp	C1604	N01001L1274

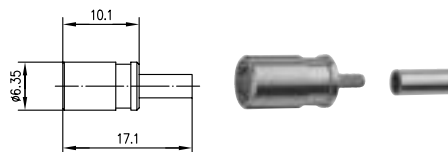


Order No. Bestell-Nr.	Series Serie	Cable group; cable Kabelgruppe; Kabel	Finish Oberfläche	Remarks Anmerkungen	Assembly Montage	Crimp die Crimpeinsatz
J01161A0391	SMB	G1 (RG-58C/U)	Gold	crimp/crimp	C4127	N01001A0039

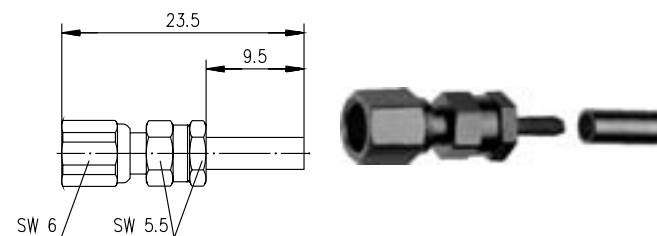
9.13

### Straight Jack Crimp

#### Kabelbuchse Crimp



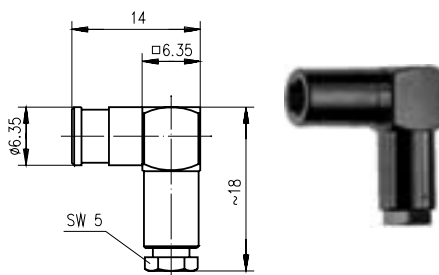
Order No. Bestell-Nr.	Series Serie	Cable group; cable Kabelgruppe; Kabel	Finish Oberfläche	Remarks Anmerkungen	Assembly Montage	Crimp die Crimpeinsatz
J01161A0291	SMB	G3 (RG-178B/U)	Gold	crimp/crimp	C4117	N01001A0010
J01161A0461	SMB	K 01252 D	Gold	crimp/crimp	C4117	N01001A0010
J01161A0691	SMB	G7 (RG-316/U)	Gold	crimp/crimp	C4116	N01001A0009
J01161A0698	SMB	G7 (RG-316/U)	Telealloy (white bronze)	crimp/crimp	C4116	N01001A0009
J01161A0701	SMB	G8 (RD-316)	Gold	crimp/crimp	C4120	N01001A0014



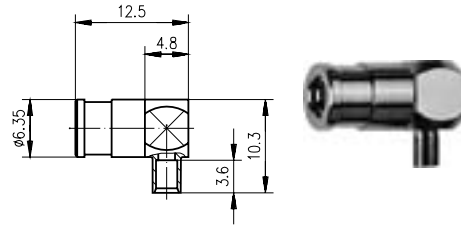
Order No. Bestell-Nr.	Series Serie	Cable group; cable Kabelgruppe; Kabel	Finish Oberfläche	Remarks Anmerkungen	Assembly Montage	Crimp die Crimpeinsatz
J01171A0001	SMC	G3 (RG-178B/U)	Gold	solder/crimp löt/crimp	C1313	N01001A0010
J01171A0011	SMC	G7 (RG-316/U)	Gold	solder/crimp löt/crimp	C1303	N01001A0009
J01171A0021	SMC	G8 (RD-316)	Gold	solder/crimp löt/crimp	C1314	N01001A0014

### Angle Jack

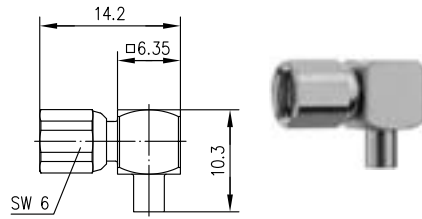
#### Kabelwinkelbuchse



Order No. Bestell-Nr.	Series Serie	Cable group; cable Kabelgruppe; Kabel	Finish Oberfläche	Remarks Anmerkungen	Assembly Montage
J01161A0171	SMB	G3 (RG-178B/U)	Gold	with pressure sleeve mit Stopfbuchsenverschraubung	C04
J01161A0181	SMB	G7 (RG-316/U)	Gold	with pressure sleeve mit Stopfbuchsenverschraubung	C04



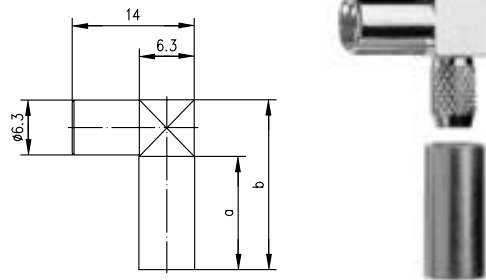
Order No. Bestell-Nr.	Series Serie	Cable group; cable Kabelgruppe; Kabel	Finish Oberfläche	Remarks Anmerkungen	Assembly Montage
J01161A0061	SMB	G11 (UT-85)	Gold	solder/solder löt/löt	C05



Order No. Bestell-Nr.	Series Serie	Cable group; cable Kabelgruppe; Kabel	Finish Oberfläche	Remarks Anmerkungen	Assembly Montage
J01171A0171	SMC	G11 (UT-85)	Gold	solder/solder löt/löt	C05
J01171A0201	SMC	G10 (UT-141)	Gold	solder/solder löt/löt	C05

Angle Jack Crimp  
Kabelwinkelbuchse Crimp

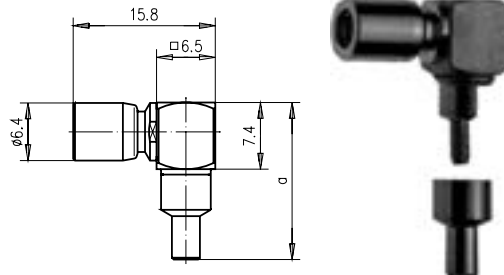
9.15



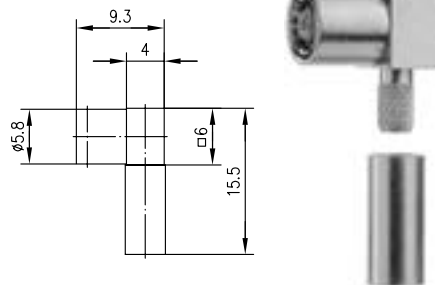
Order No. Bestell-Nr.	Series Serie	Cable group; cable Kabelgruppe; Kabel	Finish Oberfläche	Dimensions Abmessungen	Assembly Montage	Crimp die Crimpeinsatz
J01161A0401	SMB	G3 (RG-178B/U)	Gold	a=7, b=13.35	C3413	N01001A0010
J01161A0408	SMB	G3 (RG-178B/U)	Telealloy (white bronze)	a=7, b=13.35	C3413	N01001A0010
J01161A0411	SMB	K 01252 D	Gold	a=7, b=13.35	C3413	N01001A0010
J01161A0418	SMB	K 01252 D	Telealloy (white bronze)	a=7, b=13.35	C3413	N01001A0010
J01161A0661	SMB	G7 (RG-316/U)	Gold	a=7, b=13.5	C3403	N01001A0009
J01161A0668	SMB	G7 (RG-316/U)	Telealloy (white bronze)	a=7, b=13.5	C3403	N01001A0009
J01161A0431	SMB	G8 (RD-316)	Gold	a=7, b=13.35	C3414	N01001A0014
J01161A0438	SMB	G8 (RD-316)	Telealloy (white bronze)	a=7, b=13.35	C3414	N01001A0014
J01161A0261	SMB	G1 (RG-58C/U)	Gold	a=13, b=19.5	C3405	N01001A0005
J01161A0268	SMB	G1 (RG-58C/U)	Telealloy (white bronze)	a=13, b=19.5	C3405	N01001A0005
J01161A0271	SMB	G5 (RG-223/U)	Gold	a=13.5, b=20	C3405	N01001A0005
J01161A0278	SMB	G5 (RG-223/U)	Telealloy (white bronze)	a=13.5, b=20	C3405	N01001A0005

9.15

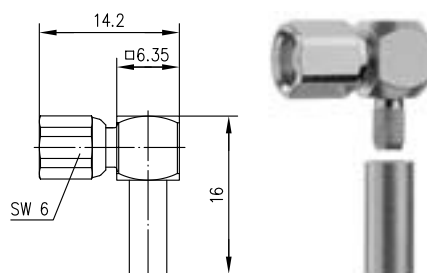
### Angle Jack Crimp Kabelwinkelbuchse Crimp



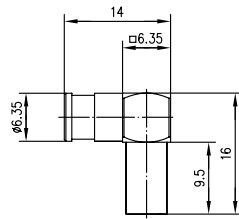
Order No. Bestell-Nr.	Series Serie	Cable group; cable Kabelgruppe; Kabel	Finish Oberfläche	Dimensions Abmessungen	Assembly Montage	Crimp die Crimpeinsatz
J01161A0141	SMB	G3 (RG-178B/U)	Gold	a=18.4	C1013	N01001A0010
J01161A0151	SMB	G7 (RG-316/U)	Gold	a=18.4	C1003	N01001A0009
J01161A0161	SMB	G8 (RD-316)	Gold	a=18.4	C1014	N01001A0014



Order No. Bestell-Nr.	Series Serie	Cable group; cable Kabelgruppe; Kabel	Finish Oberfläche	Remarks Anmerkungen	Assembly Montage	Crimp die Crimpeinsatz
J01161A0088	SMB	G8 (RD-316)	Telealloy (white bronze)	Short type Kurze Ausführung	C1114	N01001A0014



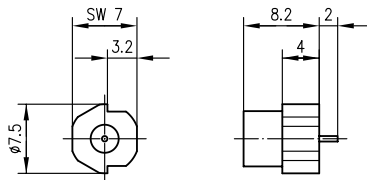
Order No. Bestell-Nr.	Series Serie	Cable group; cable Kabelgruppe; Kabel	Finish Oberfläche	Assembly Montage	Crimp die Crimpeinsatz
J01171A0181	SMC	G7 (RG-316/U)	Gold	C1203	N01001A0009
J01171A0191	SMC	G8 (RD-316)	Gold	C1214	N01001A0014



Order No. Bestell-Nr.	Series Serie	Cable group; cable Kabelgruppe; Kabel	Finish Oberfläche	Remarks Anmerkungen	Assembly Montage
J01161A0681	SMB	G12 (0.315/1.95-3.7)	Gold	solder/crimp löt/crimp	C1104

**Straight PCB Receptacle, female, in SMT**  
**Buchse in SMT**

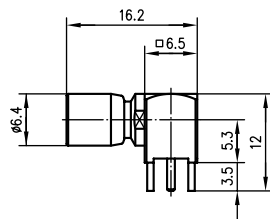
9.16



Order No. Bestell-Nr.	Series Serie	Finish Oberfläche	Remarks Anmerkungen	Mount. dim. Einbaumaß
J01161A0631	SMB	Gold	Edge-Mount-Type	Z95

**Angle PCB Receptacle, female**  
**Winkelanbaubuchse für gedruckte Schaltungen**

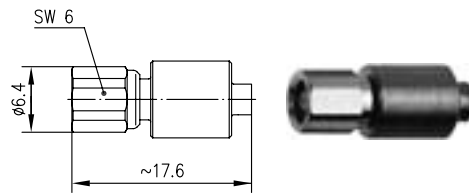
9.17



Order No. Bestell-Nr.	Series Serie	Finish Oberfläche	Mount. dim. Einbaumaß
J01161A0571	SMB	Gold	Z25

### Termination, female

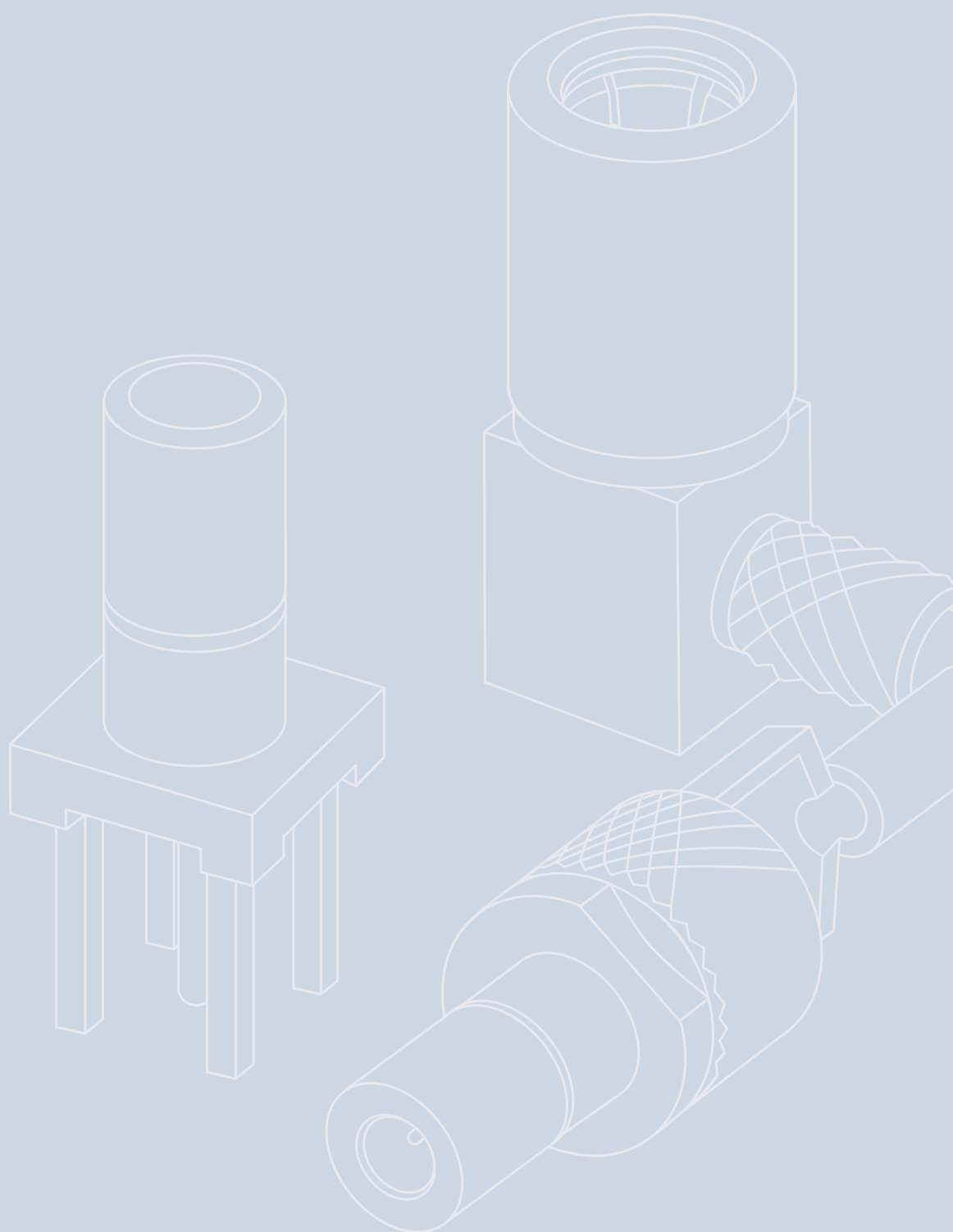
#### Abschlusswiderstand



Order No. Bestell-Nr.	Series Serie	Finish Oberfläche	Remarks Anmerkungen
J01176A0001	SMC	Gold	1 W; 34 dB; 2 GHz

# 10

**SSMB**  
**SSMB**





# 10

## SSMB SSMB

10.1	SSMB Straight Plug Crimp .....	201	10.1	SSMB Kabelstecker Crimp .....	201
10.2	SSMB Bulkhead Receptacle, male.....	201	10.2	SSMB Einbaustecker .....	201
10.3	SSMB Bulkhead Plug Crimp.....	201	10.3	SSMB Kabeleinbaustecker Crimp.....	201
10.4	SSMB PCB Receptacle, male.....	202	10.4	SSMB Anbaustecker für gedruckte Schaltungen.....	202
10.5	SSMB PCB Angle Receptacle, male.....	202	10.5	SSMB Winkelanbaustecker für gedruckte Schaltungen.....	202
10.6	SSMB Straight Jack Crimp .....	202	10.6	SSMB Kabelbuchse Crimp .....	202
10.7	SSMB Angle Jack Crimp .....	202	10.7	SSMB Kabelwinkelbuchse Crimp .....	202



The SSMB series of connectors utilizes a snap coupling and is suitable for applications up to a frequency of 3 GHz. The impedance is controlled at 50 Ω. Connector designs are available for flexible cables such as RG-316 and RG-178. Styles are available for mounting to printed circuit boards using thru-hole soldered assembly. Solder and crimp techniques are used to terminate this series to the cables. Because of their small size, SSMB connectors have applications in small instrumentation and communication equipment.

Die Serie SSMB umfasst miniaturisierte SMB-Steckverbindungen mit Schnappverbindung. Diese Steckverbindungen können bis zu einer Frequenz von 3 GHz eingesetzt werden. Die SSMB Serie wird in der Ausführung mit 50 Ω Wellenwiderstand angeboten. Steckverbindervarianten gibt es für flexible Kabel, wie z. B. RG-316 und RG-178. Die Leiterplattensteckverbinder der Serie SSMB sind als Löt- bzw. Einpresstypen erhältlich. Kabel werden durch Löten oder Crimpen angeschlossen. Die Steckverbinder der Serie SSMB werden in kleinen Messgeräten und Kommunikationsendgeräten eingesetzt.

**Mechanical Characteristics**

Durability (mating cycles): standard type	≥ 100	Lebensdauer (Steckungen): Standard-Ausführung
Durability (mating cycles): MIL type	≥ 500	Lebensdauer (Steckungen): MIL-Ausführung
Insertion force	max. 27 N	Steckkraft
Disengagement	min. 4.5 N	Ziehkraft
Material: Spring contacts	CuBe2	Werkstoff: Federnde Kontakteile
Material: Solid contact parts	CuZn39Pb3	Werkstoff: Nichtfedernde Kontakteile
Material: Crimp ferrule	Cu	Werkstoff: Crimprohr
Material: Serrated lock washer	CuSn6	Werkstoff: Fächerscheibe
Material: Insulators	PTFE	Werkstoff: Isolierteile
Finish: Inner conductor	Cu1Ni2Au1.27	Oberfläche: Innenleiter
Finish outer conductor: Gold plated (standard; last digit ...1)	Cu1Ni2Au0.8	Oberfläche Außenleiter: Gold beschichtet (Standard; Endziffer ...1)
Finish outer conductor: MIL gold plated (last digit ...2)	Cu1Ni2Au1.27	Oberfläche Außenleiter: MIL Gold beschichtet (Endziffer ...2)
Finish outer conductor: Type for printed circuits (last digit ...7)	SnPb8	Oberfläche Außenleiter: Leiterplatten-Ausführung (Endziffer ...7)
Finish outer conductor: Telealloy (white bronze) plated (last digit ...8)	CuSnZn3	Oberfläche Außenleiter: Telealloy beschichtet (Endziffer ...8)
Finish outer conductor: Nickel plated (last digit ...9)	Cu2Ni5	Oberfläche Außenleiter: Nickel beschichtet (Endziffer ...9)
Finish other metal parts: Gold plated (standard; last digit ...1)	Cu2Ni5Au0.2	Oberfläche sonstiger Metallteile: Gold beschichtet (Standard; Endziffer...1)
Finish other metal parts: MIL gold plated (last digit ...2)	Cu1Ni2Au0.8	Oberfläche sonstiger Metallteile: MIL Gold beschichtet (Endziffer ...2)
Finish other metal parts: Nickel plated (last digit ...9)	Cu2Ni5	Oberfläche sonstiger Metallteile: Nickel beschichtet (Endziffer ...9)
RoHS compliant		RoHS konform

**Mechanische Eigenschaften**

**Climatic Characteristics**

Climatic category acc. to IEC 60068 - 1	55/155/21	Prüfklasse nach DIN IEC 60068 Teil 1
---	-----------	--------------------------------------

**Thermische und klimatische Eigenschaften**

**Electrical Characteristics**

Contact resistance inner conductor	≤ 5 mΩ	Durchgangswiderstand Innenleiter
Contact resistance outer conductor	≤ 2.5 mΩ	Durchgangswiderstand Außenleiter
Insulation resistance	≥ 1 GΩ	Isolationswiderstand
Voltage proof	500 V <sub>eff</sub> /50 Hz	Spannungsfestigkeit
Working voltage	≤ 250 V <sub>eff</sub> /50 Hz	Betriebsspannung
Impedance	50 Ω	Wellenwiderstand
Return loss: Straight style	≥ 20.0 dB / 1 GHz	Rückflussdämpfung: Gerade Ausführung
Return loss: Angle style	≥ 14.0 dB / 1 GHz	Rückflussdämpfung: Winkel Ausführung
Frequency range up to	3 GHz	Frequenzbereich bis

**Elektrische Eigenschaften**

**Standards**

IEC 60 169-19

The Return Loss values shown above correspond to the IEC standard 60 169-19. In most cases, the RF connectors from Telegärtner fulfill or exceed these requirements. Depending on the design and cable type, however, particular connectors could deviate from the norm. The exact parameters of individual products are available upon request.

Die oben angeführten Rückflussdämpfungswerte entsprechen der IEC-Norm 60169-19. Die Telegärtner-Steckverbinder erfüllen oder übertreffen in den meisten Fällen diese Normwerte. Je nach Ausführung und Kabeltype können einzelne Steckverbinder jedoch abweichen. Die genauen Parameter der einzelnen Produkte sind auf Anfrage erhältlich.

**Normen**

IEC 60 169-19

**Finish types**

Type	Last Digit	Endziffer	Ausführung
Gold (Standard)	1		Gold (Standard)
MIL-gold	2		MIL-Gold
Type for printed circuits (tinned solder pins)	7		Leiterplatten-Ausführung (verzinnter Lötanschluss)
Telealloy (white bronze)	8		Telealloy
Nickel	9		Nickel

**Oberflächen-Ausführungen**

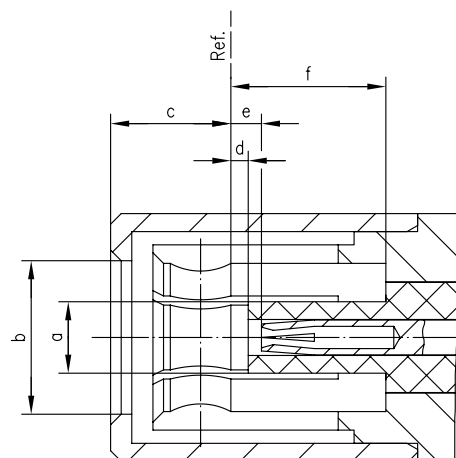
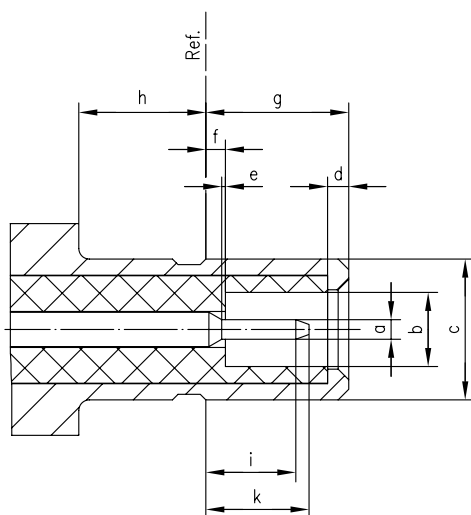
The versions with last digit 1 (gold plated) are available as standard. Those with last digits 2, 7, 8 and 9 can be manufactured when a defined minimum quantity is ordered.

Als Standard werden die Typen mit den Endziffern 1 (vergoldet) angeboten. Typen mit den Endziffern 2, 7, 8 und 9 können auf Anfrage bei Einhaltung einer Mindestbestellmenge geliefert werden.

## SSMB mating face SSMB-Steckgesicht

Plug  
Stecker

Jack  
Buchse

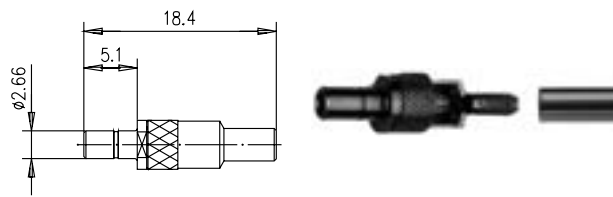


	[inch]		[mm]	
	min.	max.	min.	max.
a	0.014	0.015	0.36	0.38
b	0.054	-	1.37	-
c	-	0.106	-	2.69
d	0.00	0.020	0.00	0.51
e	0.00	-	0.00	-
f	-	0.022	-	0.56
g	-	0.109	-	2.77
h	0.091	-	2.30	-
i	0.070	-	1.78	-
k	-	0.096	-	2.44

	[inch]		[mm]	
	min.	max.	min.	max.
a	-	0.053	-	1.35
b	0.108	-	2.74	-
c	-	0.089	-	2.26
d	0.021	-	0.53	-
e	0.021	0.035	0.53	0.89
f	0.108	-	2.74	-

**SSMB Straight Plug Crimp**  
**SSMB Kabelstecker Crimp**

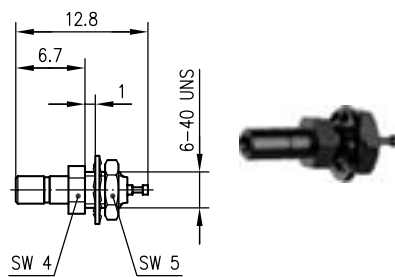
10.1



Order No. Bestell-Nr.	Cable group; cable Kabelgruppe; Kabel	Finish Oberfläche	Assembly Montage	Crimp die Crimpeinsatz
J01190A0011	G3 (RG-178B/U)	Gold	C2413	N01001A0010
J01190A0081	K 01252 D	Gold	C2413	N01001A0010
J01190A0051	G7 (RG-316/U)	Gold	C2403	N01001A0009
J01190A0091	G8 (RD-316)	Gold	C2414	N01001A0014

**SSMB Bulkhead Receptacle, male**  
**SSMB Einbaustecker**

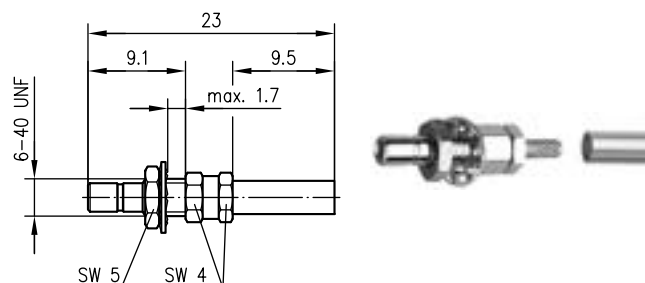
10.2



Order No. Bestell-Nr.	Finish Oberfläche	Remarks Anmerkungen	Mount. dim. Einbaumaß
J01190A0001	Gold	front mounting Einbau von vorne	Z22

**SSMB Bulkhead Plug Crimp**  
**SSMB Kabeleinbaustecker Crimp**

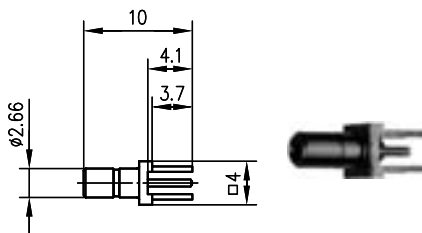
10.3



Order No. Bestell-Nr.	Cable group; cable Kabelgruppe; Kabel	Finish Oberfläche	Remarks Anmerkungen	Mount. dim. Einbaumaß	Assembly Montage	Crimp die Crimpeinsatz
J01190A0101	G3 (RG-178B/U)	Gold	rear mounting Einbau von hinten	Z22	C3313	N01001A0010

### 10.4

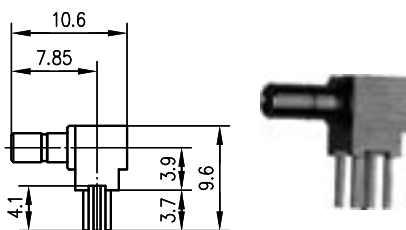
#### SSMB PCB Receptacle, male SSMB Anbaustecker für gedruckte Schaltungen



Order No. Bestell-Nr.	Finish Oberfläche	Mount. dim. Einbaumaß
J01190A0031	Gold	Z23

### 10.5

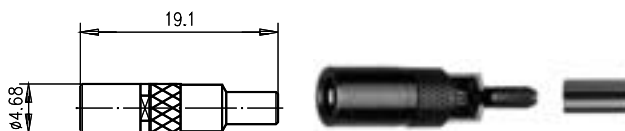
#### SSMB PCB Angle Receptacle, male SSMB Winkelanbaustecker für gedruckte Schaltungen



Order No. Bestell-Nr.	Finish Oberfläche	Mount. dim. Einbaumaß
J01190A0041	Gold	Z23

### 10.6

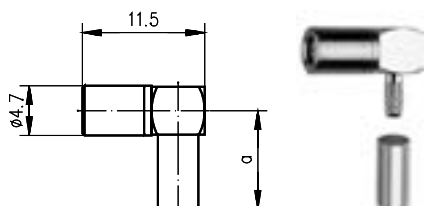
#### SSMB Straight Jack Crimp SSMB Kabelbuchse Crimp



Order No. Bestell-Nr.	Cable group; cable Kabelgruppe; Kabel	Finish Oberfläche	Assembly Montage	Crimp die Crimpeinsatz
J01191A0001	G3 (RG-178B/U)	Gold	C2413	N01001A0010
J01191A0081	K 01252 D	Gold	C2413	N01001A0010
J01191A0021	G7 (RG-316/U)	Gold	C2403	N01001A0009
J01191A0091	G8 (RD-316)	Gold	C2414	N01001A0014

### 10.7

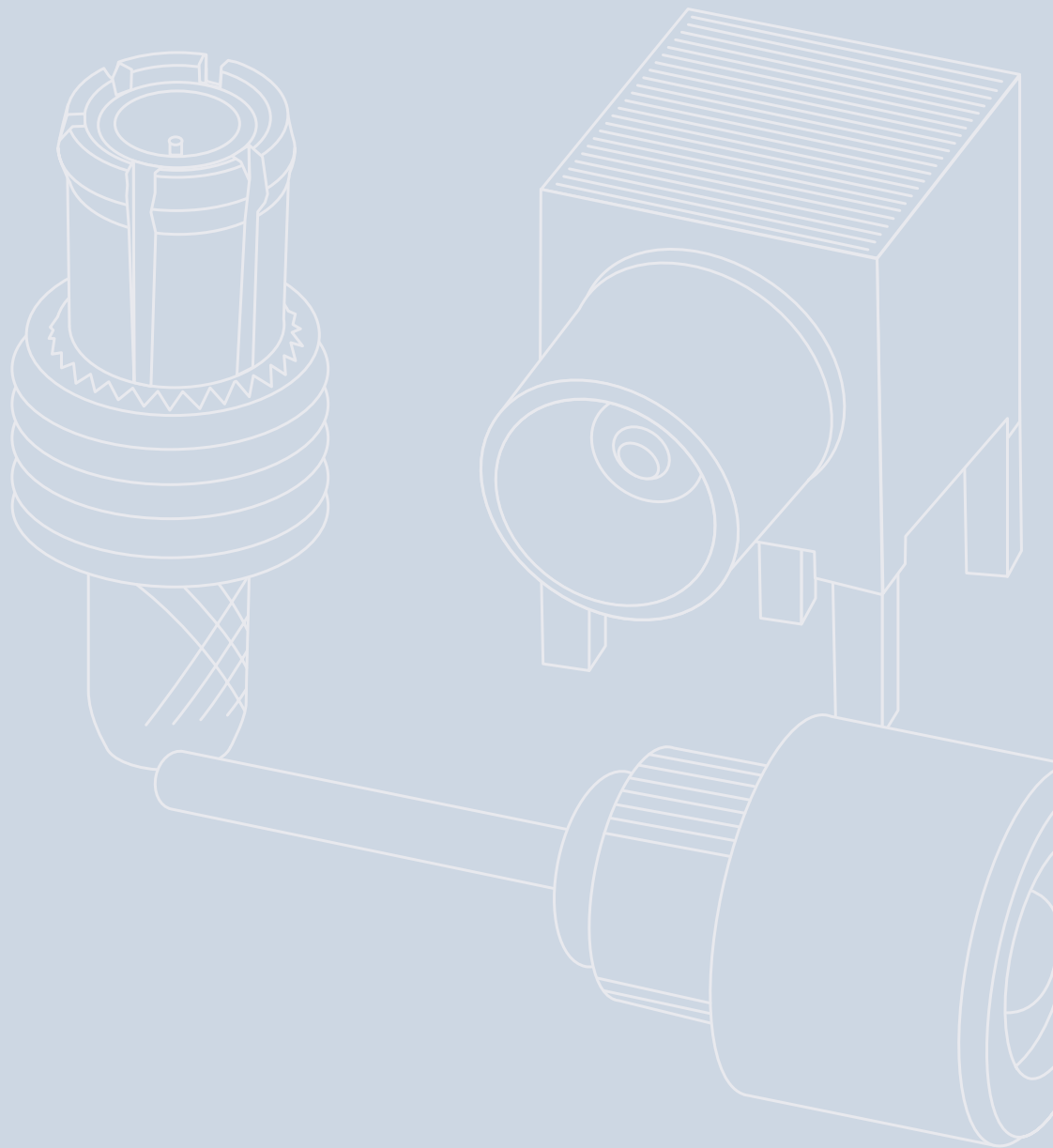
#### SSMB Angle Jack Crimp SSMB Kabelwinkelbuchse Crimp



Order No. Bestell-Nr.	Cable group; cable Kabelgruppe; Kabel	Finish Oberfläche	Dimensions Abmessungen	Assembly Montage	Crimp die Crimpeinsatz
J01191A0041	G3 (RG-178B/U)	Gold	a=9.3	C2513	N01001A0010
J01191A0061	G7 (RG-316/U)	Gold	a=7.8	C2503	N01001A0009

# 11

**MCX**  
**MCX**





**MCX**  
**MCX**

11.1	MCX Straight Plug .....	207	11.1	MCX-Kabelstecker .....	207
11.2	MCX Straight Plug Crimp .....	207	11.2	MCX-Kabelstecker Crimp .....	207
11.3	MCX Angle Plug .....	207	11.3	MCX-Kabelwinkelstecker .....	207
11.4	MCX Angle Plug Crimp .....	208	11.4	MCX-Kabelwinkelstecker Crimp .....	208
11.5	MCX Receptacle, male, for Printed Circuits .....	208	11.5	MCX-Anbaustecker für gedruckte Schaltungen.....	208
11.6	MCX Straight Jack Crimp .....	209	11.6	MCX-Kabelbuchse Crimp .....	209
11.7	MCX Bulkhead Receptacle, female.....	209	11.7	MCX-Einbaubuchse.....	209
11.8	MCX PCB Angle Receptacle, female, in SMT ...	209	11.8	MCX-Winkelbuchse in SMT .....	209
11.9	MCX PCB Receptacle, female.....	210	11.9	MCX-Anbaubuchse für gedruckte Schaltungen.....	210
11.10	MCX PCB Angle Receptacle, female.....	210	11.10	MCX-Winkelanbaubuchse für gedruckte Schaltungen.....	210
11.11	MCX Receptacle, female, for Printed Circuits in Press-In Technology .....	211	11.11	MCX-Buchse für gedruckte Schaltungen in Einpresstechnik .....	211
11.12	MCX PCB Receptacle, female, in SMT .....	211	11.12	MCX-Buchse für gedruckte Schaltungen in SMT .....	211
11.13	MCX Press-In Bulkhead Receptacle, female, with Solder Pin .....	211	11.13	MCX-Einpressbuchse mit Lötstift.....	211

The MCX series of miniature connectors utilizes a snap coupling and is suitable for use up to 6 GHz. The impedance is controlled at 50 Ω. Connector designs are available for flexible, conformable and semi-rigid cables. Styles are available for mounting to printed circuit boards using thru-hole soldering, press-fit and surface mount technology (SMD). Solder and crimp techniques are used to terminate this series to cables. Because of their small size, these connectors have applications in small instrumentation and communication equipment.

Die Serie MCX umfasst kleine HF-Steckverbindungen mit Schnappverbindung. Diese Steckverbindungen können bis zu einer Frequenz von 6 GHz eingesetzt werden. Die Serie MCX wird in der Ausführung mit 50 Ω Wellenwiderstand angeboten. Steckverbindervarianten gibt es für flexible, Semi-Flex- und Semi-Rigid-Kabel. Die Leiterplattensteckverbinder der Serie MCX sind als Löt- bzw. Einpresstypen erhältlich. Kabel werden durch Löten oder Crimpen angeschlossen. Die Steckverbinder der Serie MCX werden aufgrund ihrer geringen Baugröße in kleinen Messgeräten und Kommunikationsendgeräten eingesetzt.

**Mechanical Characteristics**

Durability (mating cycles): standard type	..... ≥ 100	Lebensdauer (Steckungen): Standard-Ausführung
Durability (mating cycles): MIL type	..... ≥ 500	Lebensdauer (Steckungen): MIL-Ausführung
Engagement/Disengagement	..... 14 N typ	Steckkraft/Ziehkraft
Material: Spring contacts	..... CuBe2	Werkstoff: Federnde Kontakteile
Material: Solid contact parts	..... CuZn39Pb3	Werkstoff: Nichtfedernde Kontakteile
Material: Crimp ferrule	..... Cu	Werkstoff: Crimprohr
Material: Serrated lock washer	..... CuSn6	Werkstoff: Fächerscheibe
Material: Insulators	..... PTFE	Werkstoff: Isolierteile
Finish: Inner conductor	..... Cu1Ni2Au1.27	Oberfläche: Innenleiter
Finish outer conductor: Gold plated (standard; last digit ...1)	..... Cu1Ni2Au0.8	Oberfläche Außenleiter: Gold beschichtet (Standard; Endziffer ...1)
Finish outer conductor: MIL gold plated (last digit ...2)	..... Cu1Ni2Au1.27	Oberfläche Außenleiter: MIL Gold beschichtet (Endziffer ...2)
Finish outer conductor: Type for printed circuits (last digit ...7)	..... SnPb8	Oberfläche Außenleiter: Leiterplatten-Ausführung (Endziffer ...7)
Finish outer conductor: Telealloy (white bronze) plated (last digit ...8)	..... CuSnZn3	Oberfläche Außenleiter: Telealloy beschichtet (Endziffer ...8)
Finish outer conductor: Nickel plated (last digit ...9)	..... Cu2Ni5	Oberfläche Außenleiter: Nickel beschichtet (Endziffer ...9)
Finish other metal parts: Gold plated (standard; last digit ...1)	..... Cu2Ni5Au0.2	Oberfläche sonstiger Metallteile: Gold beschichtet (Standard; Endziffer ...1)
Finish other metal parts: MIL gold plated (last digit ...2)	..... Cu1Ni2Au0.8	Oberfläche sonstiger Metallteile: MIL Gold beschichtet (Endziffer ...2)
Finish other metal parts: Nickel plated (last digit ...9)	..... Cu2Ni5	Oberfläche sonstiger Metallteile: Nickel beschichtet (Endziffer ...9)
RoHS compliant	.....	RoHS konform

**Mechanische Eigenschaften**

**Climatic Characteristics**

Climatic category acc. to IEC 60068 - 1	..... 55/155/21	Prüfklasse nach DIN IEC 60068 Teil 1
---	-----------------	--------------------------------------

**Thermische und klimatische Eigenschaften**

**Electrical Characteristics**

Contact resistance inner conductor	..... ≤ 5 mΩ	Durchgangswiderstand Innenleiter
Contact resistance outer conductor	..... ≤ 2.5 mΩ	Durchgangswiderstand Außenleiter
Insulation resistance	..... 1 GΩ	Isolationswiderstand
Voltage proof	..... 750 V <sub>eff</sub> / 50 Hz	Spannungsfestigkeit
Impedance	..... 50 Ω	Wellenwiderstand
Return loss: Straight style	..... ≥ 20.0 dB / 1 GHz	Rückflussdämpfung: Gerade Ausführung
Return loss: Angle style	..... ≥ 14.0 dB / 1 GHz	Rückflussdämpfung: Winkel Ausführung
Frequency range up to	..... 6 GHz (CECC 22220)	Frequenzbereich bis

**Elektrische Eigenschaften**

**Standards**

IEC 61 169-36

The Return Loss values shown above correspond to the IEC standard 61 169-36. In most cases, the RF connectors from Telegärtner fulfill or exceed these requirements. Depending on the design and cable type, however, particular connectors could deviate from the norm. The exact parameters are available on request.

Die oben angeführten Rückflussdämpfungswerte entsprechen der IEC-Norm 61 169-36. Die Telegärtner-Steckverbinder erfüllen oder übertreffen in den meisten Fällen diese Normwerte. Je nach Ausführung und Kabeltype können einzelne Steckverbinder jedoch abweichen. Die genauen Parameter der einzelnen Produkte sind auf Anfrage erhältlich.

**Normen**

IEC 61 169-36

**Finish types**

Type	..... Last Digit	Endziffer	..... Ausführung
Gold (Standard)	..... 1		Gold (Standard)
MIL-gold	..... 2		MIL-Gold
Type for printed circuits (tinned solder pins)	..... 7		Leiterplatten-Ausführung (verzinnter Lötanschluss)
Telealloy (white bronze)	..... 8		Telealloy
Nickel	..... 9		Nickel

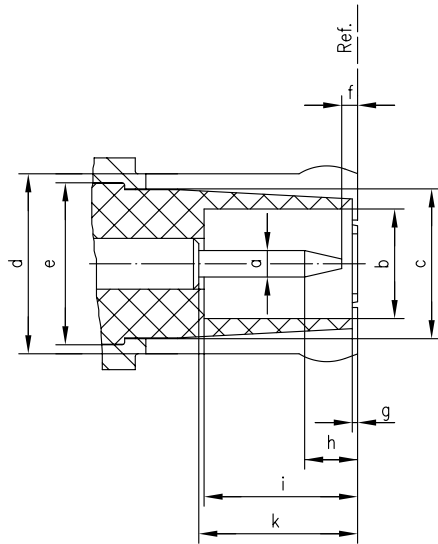
**Oberflächen-Ausführungen**

The versions with last digits 1 and in some cases 8 and 9 are available as standard. Those with last digits 2 and 7 can be manufactured when a defined minimum quantity is ordered.

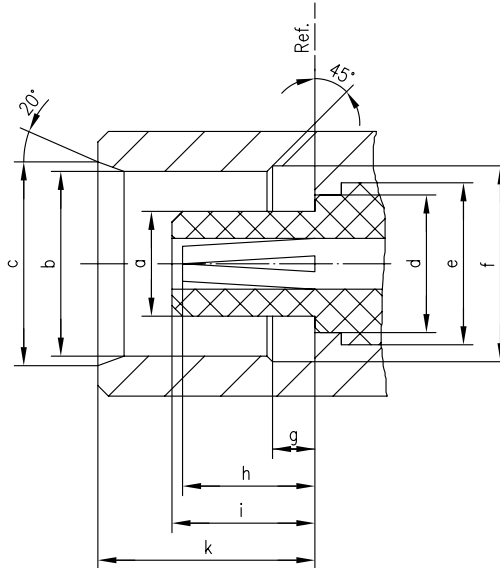
Als Standard werden die Typen mit den Endziffern 1 und in zum Teil mit 8 bzw. 9 angeboten. Die Typen mit den Endziffern 2 und 7 können auf Anfrage bei Einhaltung einer Mindestbestellmenge geliefert werden.

## MCX Mating Face MCX-Steckgesicht

Plug  
Stecker



Jack  
Buchse



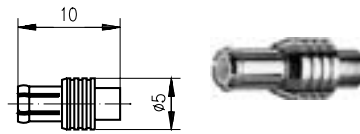
	[inch]		[mm]	
	min.	max.	min.	max.
a	0.019	0.021	0.48	0.53
b	0.079	-	2.00	-
c	-	0.118	-	3.00
d	-	0.134	-	3.40
e	0.1201	0.1201	3.05	3.05
f	0.006	-	0.15	-
g	0.00	0.012	0.00	0.30
h	-	0.047	-	1.20
i	0.110	-	2.80	-
k	0.110	0.126	2.80	3.20

	[inch]		[mm]	
	min.	max.	min.	max.
a	-	0.078	-	1.98
b	0.135	0.137	3.42	3.48
c	0.150	-	3.80	-
d	-	0.118	-	3.00
e	0.1201	0.1201	3.05	3.05
f	0.142	0.148	3.60	3.75
g	0.030	0.033	0.75	0.85
h	0.091	0.110	2.30	2.80
i	0.102	0.110	2.60	2.80
k	0.157	0.162	4.00	4.12



MCX Straight Plug  
MCX-Kabelstecker

11.1



Order No. Bestell-Nr.	Cable group; cable Kabelgruppe; Kabel	Finish Oberfläche	Remarks Anmerkungen	Assembly Montage
J01270A0141	G11 (UT-85)	Gold	crimp/solder crimp/löt	C12
J01270A0261	G10 (UT-141)	Gold	crimp/solder crimp/löt	C12

MCX Straight Plug Crimp  
MCX-Kabelstecker Crimp

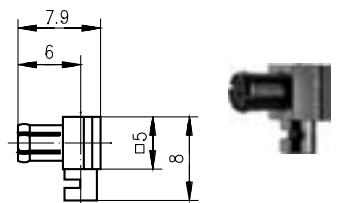
11.2



Order No. Bestell-Nr.	Cable group; cable Kabelgruppe; Kabel	Finish Oberfläche	Remarks Anmerkungen	Assembly Montage	Crimp die Crimpeinsatz
J01270A0151	G3 (RG-178B/U)	Gold	crimp/crimp	C2117	N01001A0010
J01270A0181	K 01252 d	Gold	crimp/crimp	C2117	N01001A0010
J01270A0161	G7 (RG-316/U)	Gold	crimp/crimp	C2116	N01001A0009
J01270A0171	G8 (RD-316)	Gold	crimp/crimp	C2120	N01001A0014
J01270A0178	G8 (RD-316)	Tealloy (white bronze)	crimp/crimp	C2120	N01001A0014

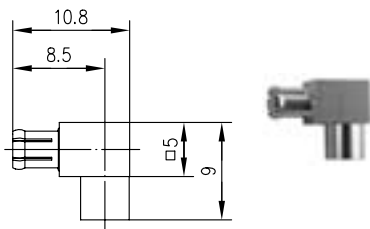
MCX Angle Plug  
MCX-Kabelwinkelstecker

11.3

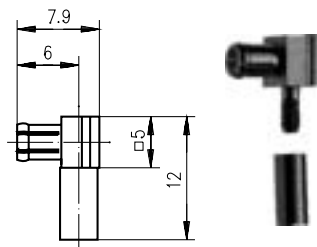


Order No. Bestell-Nr.	Cable group; cable Kabelgruppe; Kabel	Finish Oberfläche	Remarks Anmerkungen	Assembly Montage
J01270A0281	G34 (UT-47)	Gold	solder/solder löt/löt	C11
J01270A0191	G11 (UT-85)	Gold	solder/solder löt/löt	C11

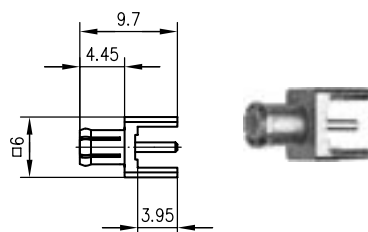
11.3

MCX Angle Plug  
MCX-Kabelwinkelstecker

Order No. Bestell-Nr.	Cable group; cable Kabelgruppe; Kabel	Finish Oberfläche	Remarks Anmerkungen	Assembly Montage
J01270A0331	G10 (UT-141)	Gold	solder/solder löt/löt	C26

MCX Angle Plug Crimp  
MCX-Kabelwinkelstecker Crimp

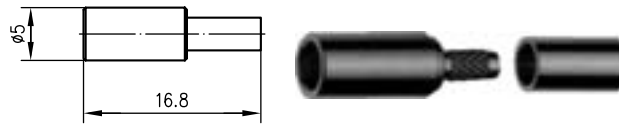
Order No. Bestell-Nr.	Cable group; cable Kabelgruppe; Kabel	Finish Oberfläche	Assembly Montage	Crimp die Crimpeinsatz
J01270A0201	G3 (RG-178B/U)	Gold	C2213	N01001A0010
J01270A0231	K 01252 d	Gold	C2213	N01001A0010
J01270A0211	G7 (RG-316/U)	Gold	C2203	N01001A0009
J01270A0218	G7 (RG-316/U)	Telealloy (white bronze)	C2203	N01001A0009
J01270A0221	G8 (RD-316)	Gold	C2214	N01001A0014

MCX Receptacle, male, for Printed Circuits  
MCX-Anbaustecker für gedruckte Schaltungen

Order No. Bestell-Nr.	Finish Oberfläche	Mount. dim. Einbaumaß
J01270A0291	Gold	Z25

**MCX Straight Jack Crimp**  
**MCX-Kabelbuchse Crimp**

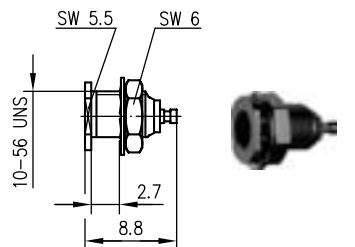
11.6



Order No. Bestell-Nr.	Cable group; cable Kabelgruppe; Kabel	Finish Oberfläche	Assembly Montage	Crimp die Crimpeinsatz
J01271A0001	G3 (RG-178B/U)	Gold	C2317	N01001A0010
J01271A0011	G7 (RG-316/U)	Gold	C2316	N01001A0009
J01271A0181	G8 (RD-316)	Gold	C2320	N01001A0014

**MCX Bulkhead Receptacle, female**  
**MCX-Einbaubuchse**

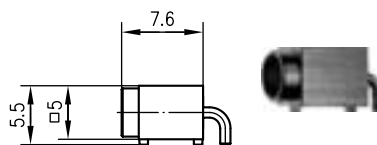
11.7



Order No. Bestell-Nr.	Finish Oberfläche	Remarks Anmerkungen	Mount. dim. Einbaumaß
J01271A0101	Gold	front mounting Einbau von vorne	Z24

**MCX PCB Angle Receptacle, female, in SMT**  
**MCX-Winkelbuchse in SMT**

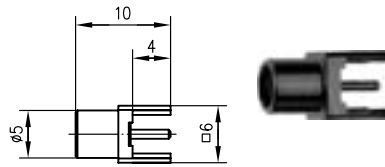
11.8



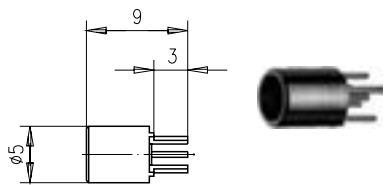
Order No. Bestell-Nr.	Finish Oberfläche	Mount. dim. Einbaumaß
J01271A0151	Gold	Z35

## MCX PCB Receptacle, female

### MCX-Anbaubuchse für gedruckte Schaltungen



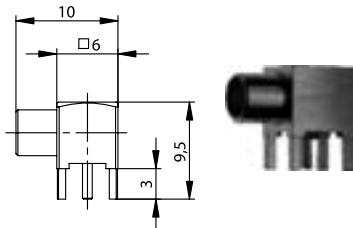
Order No. Bestell-Nr.	Finish Oberfläche	Mount. dim. Einbaumaß
J01271A0131	Gold	Z25
J01271A0138	Telealloy (white bronze)	Z25



Order No. Bestell-Nr.	Finish Oberfläche	Mount. dim. Einbaumaß
J01271A0141	Gold	Z23

## MCX PCB Angle Receptacle, female

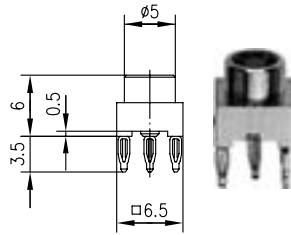
### MCX-Winkelanbaubuchse für gedruckte Schaltungen



Order No. Bestell-Nr.	Finish Oberfläche	Mount. dim. Einbaumaß
J01271A0161	Gold	Z25

**MCX Receptacle, female, for Printed Circuits in Press-In Technology**  
**MCX-Buchse für gedruckte Schaltungen in Einpresstechnik**

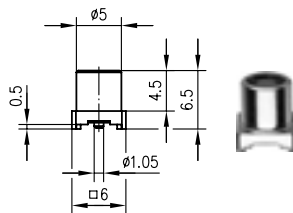
11.11



Order No. Bestell-Nr.	Finish Oberfläche	Remarks Anmerkungen	Mount. dim. Einbaumaß
J01271A0041	Gold	technical data on request Technische Daten auf Anfrage	Z78

**MCX PCB Receptacle, female, in SMT**  
**MCX-Buchse für gedruckte Schaltungen in SMT**

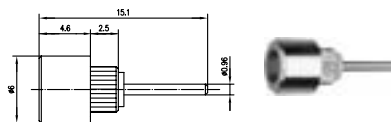
11.12



Order No. Bestell-Nr.	Finish Oberfläche	Remarks Anmerkungen	Mount. dim. Einbaumaß
J01271A0031	Gold	technical data on request Technische Daten auf Anfrage	Z72
J01271C0031	Gold	tape and reel packed; 850 pcs on one reel acc. to DIN IEC 286-3 gurgert; max. 850 Stk. auf einer Rolle nach DIN IEC 286	Z72

**MCX Press-In Bulkhead Receptacle, female, with Solder Pin**  
**MCX-Einpressbuchse mit Lötstift**

11.13



Order No. Bestell-Nr.	Finish Oberfläche	Mount. dim. Einbaumaß
J01271A0211	Gold	Z44
J01271A0219	Nickel	Z44



# 12

**MMCX**  
**MMCX**





**MMCX**  
**MMCX**

12.1	MMCX Straight Plug Crimp .....	217	12.1	MMCX-Kabelstecker Crimp .....	217
12.2	MMCX Angle Plug .....	217	12.2	MMCX-Kabelwinkelstecker .....	217
12.3	MMCX Angle Plug Crimp .....	218	12.3	MMCX-Kabelwinkelstecker Crimp .....	218
12.4	MMCX PCB Receptacle, male, in SMT .....	218	12.4	MMCX-Stecker in SMT .....	218
12.5	MMCX Straight Jack .....	219	12.5	MMCX-Kabelbuchse .....	219
12.6	MMCX Bulkhead Receptacle, female.....	219	12.6	MMCX-Einbaubuchse .....	219
12.7	MMCX PCB Receptacle, female.....	219	12.7	MMCX-Anbaubuchse für gedruckte Schaltungen.....	219
12.8	MMCX Angle PCB Receptacle, female.....	220	12.8	MMCX-Winkelbuchse für gedruckte Schaltungen.....	220
12.9	MMCX PCB Receptacle, female, in SMT.....	220	12.9	MMCX-Buchse in SMT .....	220
12.10	MMCX Angle PCB Receptacle, female, in SMT .....	221	12.10	MMCX-Winkelbuchse in SMT.....	221



The MMCX series of micro-miniature connectors is a smaller version of the MCX and also utilizes a snap coupling. They are suitable for use up to 6 GHz. The impedance is controlled at 50 Ω. Connector designs are available for flexible, conformable and semi-rigid cables. Styles are available for mounting to printed circuit boards using thru-hole soldering, press-fit and surface mount technology (SMT). Solder and rimp techniques are used to terminate this series to cables. Because of their small size, these connectors can be used in the smallest of instruments as well as personal communication equipment.

Die Serie MMCX umfasst miniaturisierte MCX-Steckverbindungen mit Schnappverbindung. Diese Steckverbindungen können bis zu einer Frequenz von 6 GHz eingesetzt werden. Der Wellenwiderstand beträgt 50 Ω. Steckverbindervarianten gibt es für flexible, Semi-Flex- und Semi-Rigid-Kabel. Die Leiterplattensteckverbinder der Serie MMCX sind als Löt- bzw. Einpresstypen erhältlich. Kabel werden durch Löten oder Crimpen angeschlossen. Die Steckverbinder der Serie MMCX werden aufgrund ihrer sehr geringen Baugröße in kleinsten Meßgeräten und Kommunikationsendgeräten eingesetzt.

**Mechanical Characteristics**

Durability (mating cycles).....	≥ 500 .....	Lebensdauer (Steckungen)
Insertion force .....	≤ 18 N .....	Steckkraft
Disengagement .....	6 - 18 N .....	Ziehkraft
Material: Spring contacts .....	CuBe2 .....	Werkstoff: Federnde Kontakteile
Material: Outer conductor .....	CuZn39Pb3 .....	Werkstoff: Außenleiter
Material: Other metal parts.....	CuZn39Pb3 .....	Werkstoff: Sonstige Metallteile
Material: Insulators.....	PTFE .....	Werkstoff: Isolierteile
Finish: Inner conductor .....	Ni2Au1.27 .....	Oberfläche: Innenleiter
Finish: Outer conductor .....	Ni2Au0.8 .....	Oberfläche: Außenleiter
Finish: Other metal parts .....	Ni5Au0.2 .....	Oberfläche: Sonstige Metallteile
RoHS compliant.....		RoHS konform

**Mechanische Eigenschaften**

**Climatic Characteristics**

Climatic category acc. to IEC 60068 - 1 .....	55/155/21 .....	Prüfklasse nach DIN IEC 60068 Teil 1
---	-----------------	--------------------------------------

**Thermische und klimatische Eigenschaften**

**Electrical Characteristics**

Contact resistance inner conductor.....	≤ 5 mΩ .....	Durchgangswiderstand Innenleiter
Contact resistance outer conductor.....	≥ 2.5 mΩ .....	Durchgangswiderstand Außenleiter
Insulation resistance.....	≥ 1 GΩ .....	Isolationswiderstand
Impedance.....	50 Ω .....	Wellenwiderstand
Return loss: Straight style .....	≥ 20 dB/6 GHz .....	Rückflussdämpfung: Gerade Ausführung
Return loss: Angle style.....	≥ 16.5 dB/6 GHz .....	Rückflussdämpfung: Winkel Ausführung
Proof voltage .....	500 V/50 Hz .....	Prüfspannung
Working voltage .....	170 V <sub>eff</sub> /50 Hz .....	Betriebsspannung
Frequency range up to.....	6 GHz .....	Frequenzbereich bis

**Elektrische Eigenschaften**

**Standards**

EN 122340

**Normen**

EN 122340

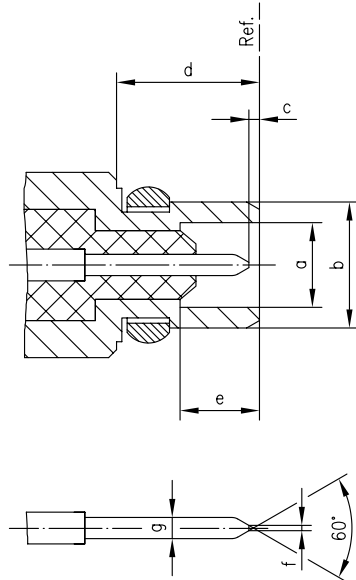
The Return Loss values shown above correspond to the standard EN122340. In most cases, the RF connectors from Telegärtner fulfill or exceed these requirements. Depending on the design and cable type, however, particular connectors could deviate from the norm. The exact parameters of individual products are available upon request.

Die oben angeführten Rückflussdämpfungswerte entsprechen der Norm EN122340. Die Telegärtner-Steckverbinder erfüllen oder übertreffen in den meisten Fällen diese Normwerte. Je nach Ausführung und Kabeltype können einzelne Steckverbinder jedoch abweichen. Die genauen Parameter der einzelnen Produkte sind auf Anfrage erhältlich.

## MMCX MMCX

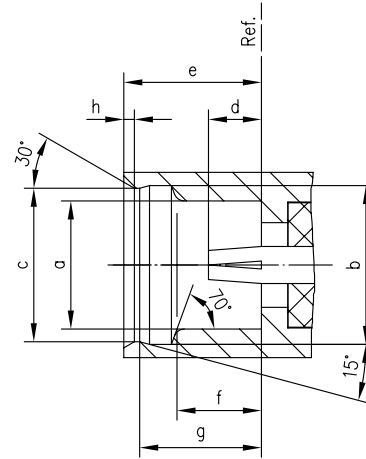
### MMCX Mating Face MMCX-Steckgesicht

Plug  
Stecker



	[inch]		[mm]	
	min.	max.	min.	max.
a	0.0622	0.0638	1.58	1.62
b	-	0.0945	-	2.40
c	0.00	0.0098	0.00	0.25
d	0.1063	-	2.70	-
e	0.0571	-	1.45	-
f	-	0.0079	-	0.20
g	0.0150	0.0165	0.38	0.42

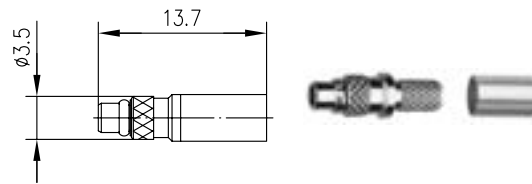
Jack  
Buchse



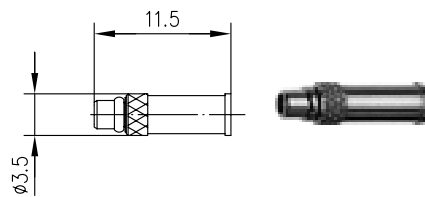
	[inch]		[mm]	
	min.	max.	min.	max.
a	0.0949	-	2.41	-
b	0.1181	0.1197	3.00	3.04
c	0.1134	0.1142	2.88	2.90
d	0.0354	0.0472	0.90	1.20
e	0.1024	-	2.60	-
f	0.0618	0.0642	1.57	1.63
g	0.0906	0.0921	2.30	2.34
h	-	0.0091	-	0.23

**MMCX Straight Plug Crimp**  
**MMCX-Kabelstecker Crimp**

12.1



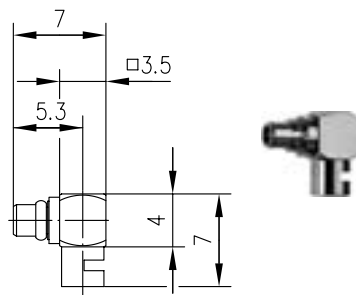
Order No. Bestell-Nr.	Cable group; cable Kabelgruppe; Kabel	Remarks Anmerkungen	Assembly Montage	Crimp die Crimpeinsatz
J01340A0141	G7 (RG- 316/U)	crimp/crimp	C3216	N01001A0009
J01340A0151	G8 (RD-316)	crimp/crimp	C3214	N01001A0014



Order No. Bestell-Nr.	Cable group; cable Kabelgruppe; Kabel	Remarks Anmerkungen	Assembly Montage	Crimp die Crimpeinsatz
J01340A0001	G3 (RG-178B/U)	crimp/crimp	C2822	N01001A0018
J01340A0031	G11 (UT-85)	crimp/solder crimp/löt	C20	N01001A0010

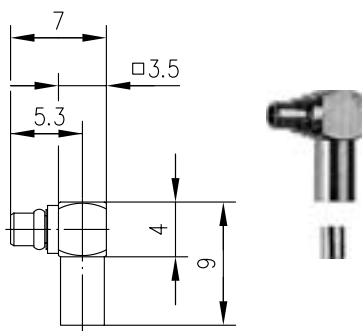
**MMCX Angle Plug**  
**MMCX-Kabelwinkelstecker**

12.2

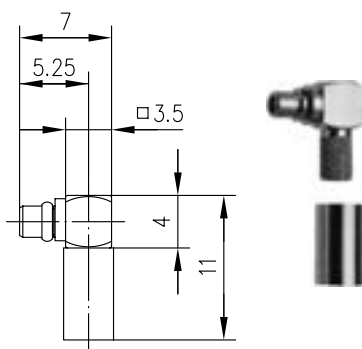


Order No. Bestell-Nr.	Cable group; cable Kabelgruppe; Kabel	Remarks Anmerkungen	Assembly Montage
J01340A0061	G34 (UT-47)	solder/solder löt/löt	C21
J01340A0021	G11 (UT-85)	solder/solder löt/löt	C21
J01340A0131	G3 (RG-178B/U)	solder/solder löt/löt	C23

#### MMCX Angle Plug Crimp MMCX-Kabelwinkelstecker Crimp

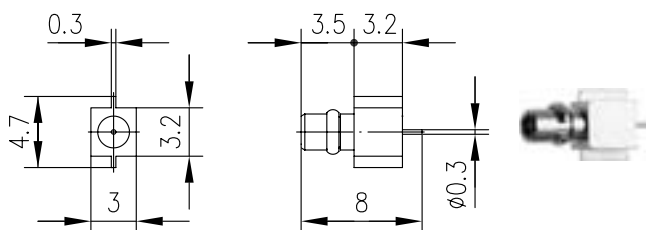


Order No. Bestell-Nr.	Cable group; cable Kabelgruppe; Kabel	Remarks Anmerkungen	Assembly Montage	Crimp die Crimpeinsatz
J01340A0011	G3 (RG-178B/U)	solder/crimp löt/crimp	C2922	N01001A0018



Order No. Bestell-Nr.	Cable group; cable Kabelgruppe; Kabel	Remarks Anmerkungen	Assembly Montage	Crimp die Crimpeinsatz
J01340A0121	G3 (RG-178B/U)	solder/crimp löt/crimp	C3117	N01001A0010
J01340A0071	K01252D	solder/crimp löt/crimp	C3117	N01001A0010
J01340A0051	G7 (RG-316/U)	solder/crimp löt/crimp	C3116	N01001A0009
J01340A0111	G8 (RD-316)	solder/crimp löt/crimp	C3114	N01001A0014

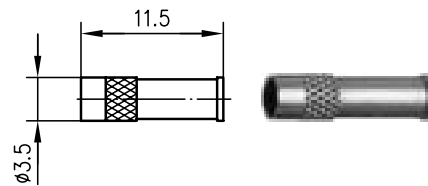
#### MMCX PCB Receptacle, male, in SMT MMCX-Stecker in SMT



Order No. Bestell-Nr.	Remarks Anmerkungen	Mount. dim. Einbaumaß
J01340A0041	Edge-Mount-Type	Z84

**MMCX Straight Jack**  
**MMCX-Kabelbuchse**

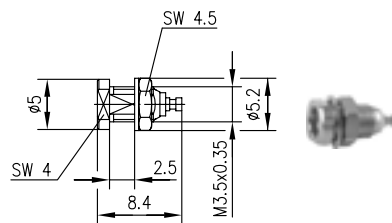
12.5



Order No. Bestell-Nr.	Cable group; cable Kabelgruppe; Kabel	Assembly Montage	Crimp die Crimpeinsatz
J01341A0051	G3 (RG-178B/U); AA-8580	C2822	N01001A0018

**MMCX Bulkhead Receptacle, female**  
**MMCX-Einbaubuchse**

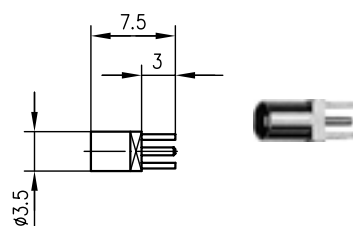
12.6



Order No. Bestell-Nr.	Remarks Anmerkungen	Mount. dim. Einbaumaß
J01341A0101	front mounting Einbau von vorne	Z22

**MMCX PCB Receptacle, female**  
**MMCX-Anbaubuchse für gedruckte Schaltungen**

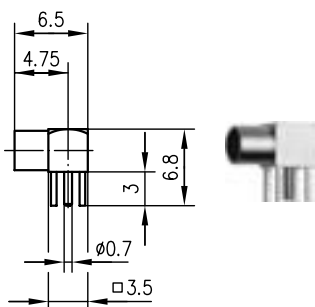
12.7



Order No. Bestell-Nr.	Mount. dim. Einbaumaß
J01341A0021	Z23

12.8

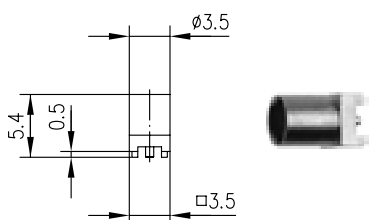
## MMCX Angle PCB Receptacle, female MMCX-Winkelbuchse für gedruckte Schaltungen



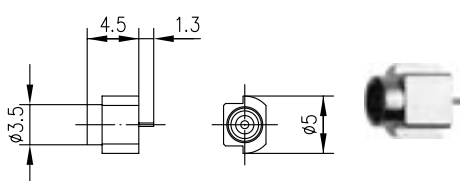
<b>Order No.</b> <b>Bestell-Nr.</b>	<b>Mount. dim.</b> <b>Einbaumaß</b>
J01341A0031	Z23

12.9

## MMCX PCB Receptacle, female, in SMT MMCX-Buchse in SMT

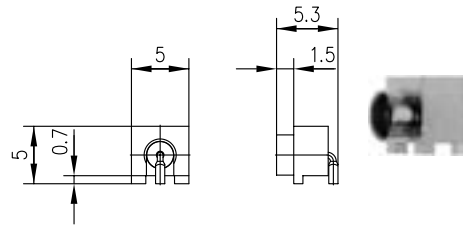


<b>Order No.</b> <b>Bestell-Nr.</b>	<b>Mount. dim.</b> <b>Einbaumaß</b>
J01341A0091	Z90/Z23

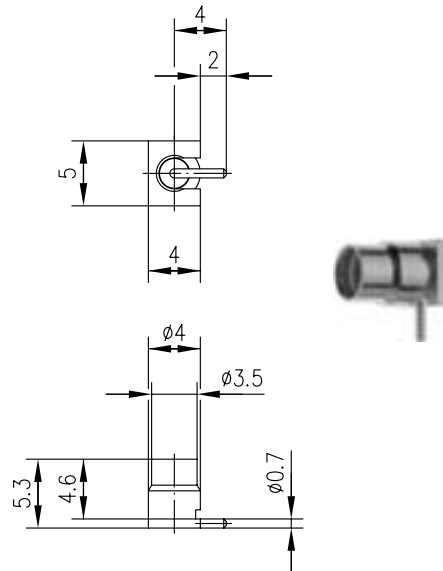


<b>Order No.</b> <b>Bestell-Nr.</b>	<b>Remarks</b> <b>Anmerkungen</b>	<b>Mount. dim.</b> <b>Einbaumaß</b>
J01341A0081	Edge-Mount-Type	Z91
J01341C0081	tape-and-reel packed acc. to DIN IEC 286-3, 1500 pcs. per reel Blistergurtverpackung gemäß DIN IEC 286-3, 1500 Stk. pro Spule	Z91

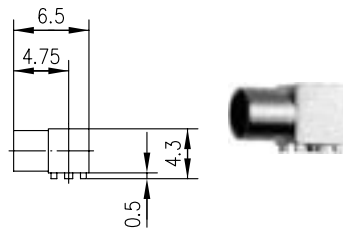
**MMCX Angle PCB Receptacle, female, in SMT**  
**MMCX-Winkelbuchse in SMT**



Order No. Bestell-Nr.	Remarks Anmerkungen	Mount. dim. Einbaumaß
J01341A0071		Z88
J01341C0071	tape-and-reel packed acc. to DIN IEC 286-3, 1700 pcs. per reel Blistergurtverpackung gemäß DIN IEC 286-3, 1700 Stk. pro Spule	Z88



Order No. Bestell-Nr.	Remarks Anmerkungen	Mount. dim. Einbaumaß
J01341A0001	for PCBs für Leiterplatten	Z103
J01341C0001	tape-and-reel packed acc. to DIN IEC 286-3, 1000 pcs. per reel Blistergurtverpackung gemäß DIN IEC 286-3, 1000 Stk. pro Spule	on request auf Anfrage



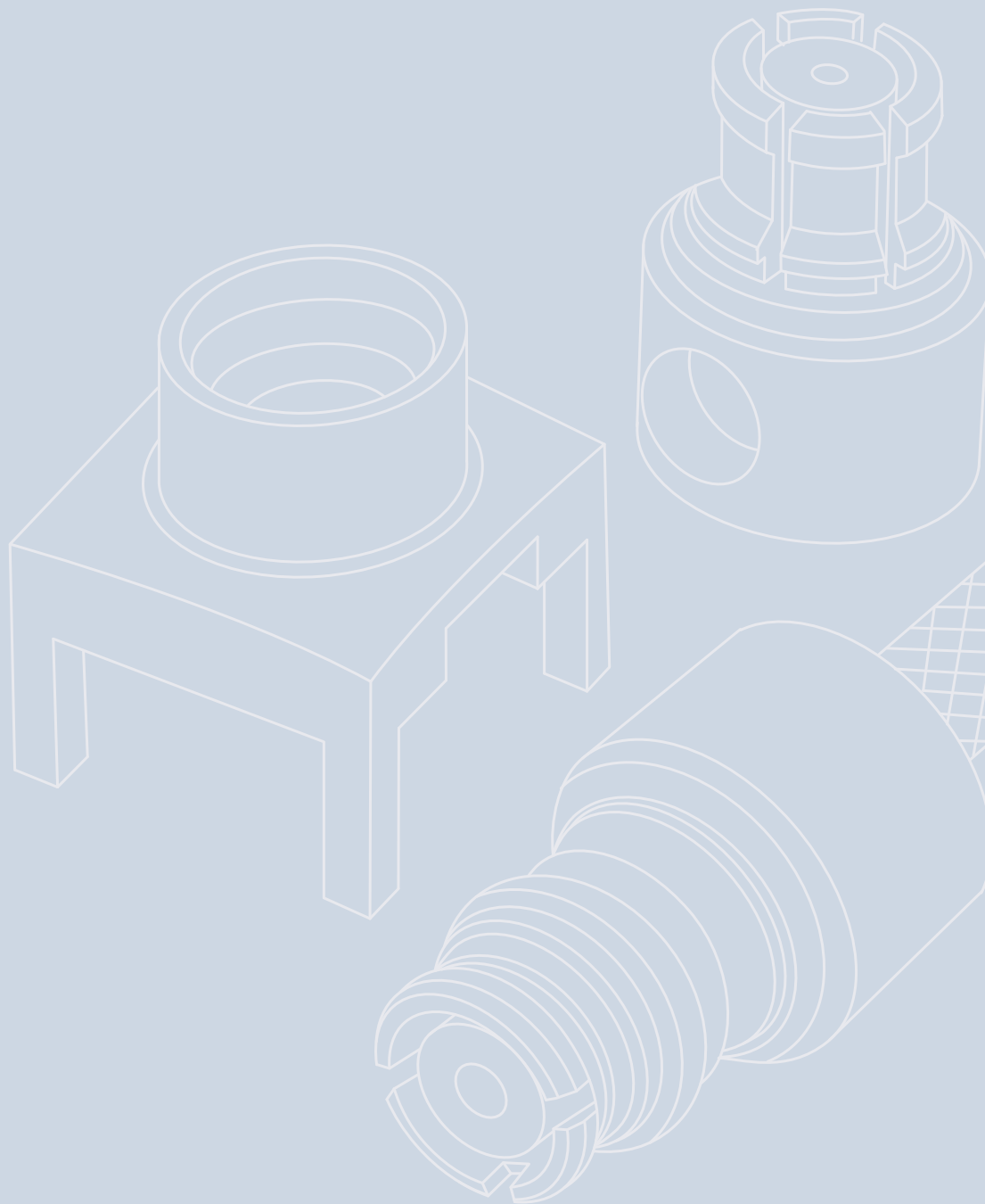
Order No. Bestell-Nr.	Mount. dim. Einbaumaß
J01341A0061	Z90





# 13

**SMP**  
**SMP**





# 13

## SMP SMP

13.1	SMP Bulkhead Plug.....	228	13.1	SMP-Kabeleinbaustecker.....	228
13.2	SMP Straight Receptacle, Male, for PCB.....	228	13.2	SMP-Anbaustecker für gedruckte Schaltungen.....	228
13.3	SMP Angle Receptacle, Male, for PCB.....	228	13.3	SMP-Winkelstecker für gedruckte Schaltungen.....	228
13.4	SMP Straight PCB Receptacle in SMT and Edge-Mount.....	229	13.4	SMP-Stecker für gedruckte Schaltungen in SMT und Edge-Mount.....	229
13.5	SMP Straight PCB Plug.....	229	13.5	SMP-Stecker für gedruckte Schaltungen in SMT.....	229
13.6	SMP Straight Jack.....	230	13.6	SMP-Kabelbuchse.....	230
13.7	SMP Straight Jack Crimp.....	230	13.7	SMP-Kabelbuchse Crimp.....	230
13.8	SMP Angle Jack.....	230	13.8	SMP-Kabelwinkelbuchse.....	230
13.9	SMP Angle Jack Crimp.....	231	13.9	SMP-Kabelwinkelbuchse Crimp.....	231
13.10	SMP Bullet.....	231	13.10	SMP-Kupplung.....	231

The SMP series involves micro-miniature RF connectors with a push on coupling mechanism, suitable for use up to 12 GHz. The impedance is controlled at 50 Ω. The mating faces are designed in accordance with the MIL-STD-348A specification. Cable terminations are either crimp or solder designs, for flexible and semi-rigid cables. The SMP series connectors are primarily used in high-speed signal transmission lines. Board-to-board PCB connections can be realised using the so-called SMP „bullets“.

There are three different coupling mechanisms:

- Smooth bore: Sliding contact
- Limited detent: Semi-fixed detent
- Full detent: Fixed detent

Bei der Serie SMP handelt es sich um koaxiale Steckverbinder in push-on Verriegelungstechnik, die bis zu einer Frequenz von 12 GHz eingesetzt werden können. Der Wellenwiderstand beträgt 50 Ω. Das Steckgesicht ist nach MIL-STD-348A. Kabel werden je nach Ausführung durch Crimpen oder Löten angeschlossen. Die Steckverbinder der Serie SMP werden hauptsächlich in der Übertragung von Hochgeschwindigkeitssignalen verwendet. Direkte Verbindungen zwischen zwei Platinen können über die sogenannten „Bullets“ realisiert werden.

Zwischen folgenden drei Bauformen kann unterschieden werden:

- Smooth bore: Gleitender Kontakt
- Limited detent: Mittelfeste Verrastung
- Full detent: Feste Verrastung

**Mechanical Characteristics**

Durability (mating cycles) Full Detent	..... ≥ 100	..... Lebensdauer (Steckungen) Full Detent
Durability (mating cycles) Limited Detent	..... ≥ 500	..... Lebensdauer (Steckungen) Limited Detent
Durability (mating cycles) Smooth Bore	..... ≥ 1000	..... Lebensdauer (Steckungen) Smooth Bore
Insertion force Full Detent	..... 68 N max.	..... Steckkraft Full Detent
Insertion force Limited Detent	..... 45 N max.	..... Steckkraft Limited Detent
Insertion force Smooth Bore	..... 9 N max.	..... Steckkraft Smooth Bore
Withdrawal force Full Detent	..... 22 N min.	..... Ziehkraft Full Detent
Withdrawal force Limited Detent	..... 9 N min.	..... Ziehkraft Limited Detent
Withdrawal force Smooth Bore	..... 2.2 N min.	..... Ziehkraft Smooth Bore
Material: Spring contacts	..... CuBe2	..... Werkstoff: Federnde Kontaktteile
Material: Solid contact parts	..... CuZn39Pb3	..... Werkstoff: Nichtfedernde Kontaktteile
Material: Crimp ferrule	..... Cu	..... Werkstoff: Crimprohr
Material: Insulators	..... PTFE, LCP, PEEK	..... Werkstoff: Isolierungen
Finish: Inner conductor	..... NiP-Au	..... Oberfläche: Innenleiter
Finish: Outer conductor	..... NiP-Au	..... Oberfläche: Außenleiter
Finish: Other metal parts	..... Ni-Au	..... Oberfläche: Sonstige Metallteile
RoHS compliant	.....	..... RoHS konform

**Mechanische Eigenschaften**

**Climatic Characteristics**

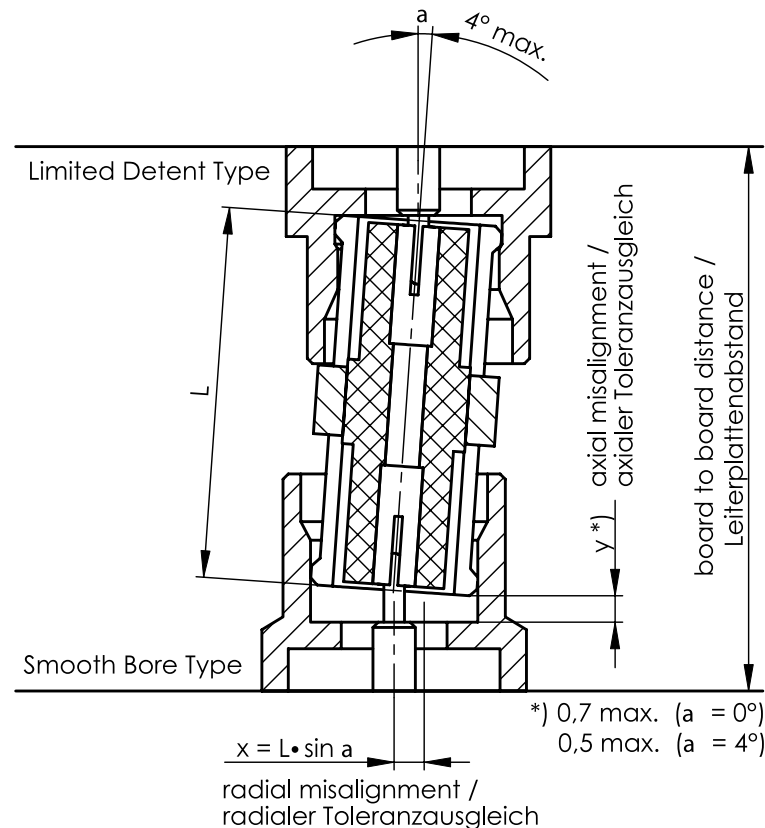
Climatic category acc. to IEC 60068 - 1	..... 55/155/21	..... Prüfklasse nach DIN IEC 60068 Teil 1
---	-----------------	--

**Thermische und klimatische Eigenschaften**

**Electrical Characteristics**

Contact resistance inner conductor	..... ≤ 6 mΩ	..... Durchgangswiderstand Innenleiter
Contact resistance outer conductor	..... ≤ 2 mΩ	..... Durchgangswiderstand Außenleiter
Insulation resistance	..... ≥ 5 GΩ	..... Isolationswiderstand
Impedance	..... 50 Ω	..... Wellenwiderstand
Frequency range up to	..... 12 GHz	..... Frequenzbereich bis
VSWR: Straight style, semi-rigid	..... typ. 1.03+0.02 f (GHz)	..... VSWR: Gerade Ausführung, semi rigid
VSWR: Angle style, semi-rigid	..... typ. 1.04+0.03 f (GHz)	..... VSWR: Winkel Ausführung, semi-rigid
Proof voltage	..... 500 V <sub>eff</sub> /50 Hz	..... Prüfspannung
Working voltage	..... ≤ 335 V <sub>eff</sub> /50 Hz	..... Betriebsspannung

**Elektrische Eigenschaften**

Misalignment Tolerances  
Toleranzausgleich**Radial Misalignment Tolerance:**

The special design of the SMP mating faces makes this connector series particularly suitable for so-called board-to-board connections. For such applications, the electrical contact between the 2 PCBs is realised by using an adapter (also referred to as a „bullet“), which depending on its actual length, permits a corresponding radial misalignment. The maximum radial misalignment tolerance can be calculated using the formula  $x = L \cdot \sin a$ . The longer the adapter, so greater is the radial misalignment tolerance. The number of board-to-board connections is optional.

**Axial misalignment tolerance:**

Axial misalignment tolerance can be achieved by using at least one smooth bore connector. The mating face design permits a maximum axial misalignment of 0.7mm. However, it must be noted that, in applications where use is made of the maximum radial tolerance, then the maximum axial tolerance is reduced to 0.5mm.

**Radialer Toleranzausgleich:**

Durch den speziellen Aufbau der SMP Steckgesichter ist diese Steckverbinderreihe besonders für sogenannte „Board to Board“ Verbindungen geeignet. Dabei kommt, zum Herstellen des elektrischen Kontaktes zwischen den beiden Platinen, ein Adapter (auch genannt „Bullet“) zum Einsatz der, je nach Länge, einen entsprechenden radialen Toleranzausgleich erlaubt. Die maximale radiale Toleranz kann über die Formel  $x = L \cdot \sin a$  berechnet werden. Es gilt, dass je länger der Adapter ist desto größer die radiale Toleranz. Zwischen zwei Platinen kann eine beliebige Anzahl dieser Verbindungen vorgenommen werden.

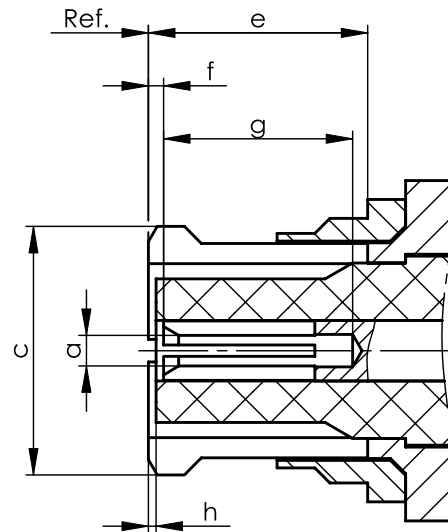
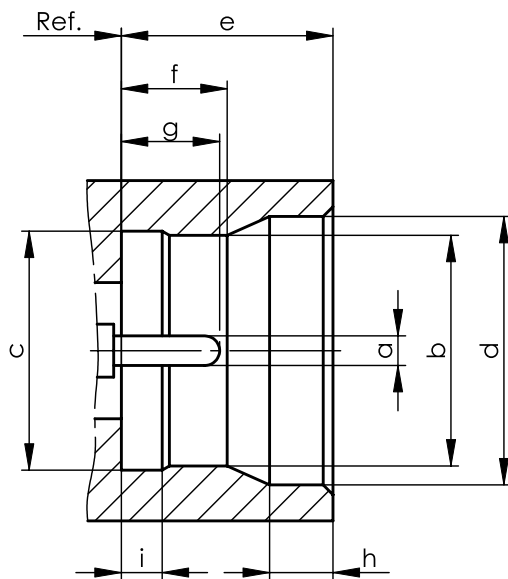
**Axialer Toleranzausgleich:**

Ein axialer Toleranzausgleich kann unter Verwendung mindestens eines Smooth-Bore Steckers realisiert werden. Dabei erlaubt der Steckgesichtsaufbau dieses Steckers einen maximalen axialen Toleranzausgleich von 0,7 mm. Allerdings muss beachtet werden, dass wenn der maximale radiale Toleranzausgleich ausgeschöpft wird, sich der maximale axiale Toleranzausgleich auf 0,5 mm verringert.

## SMP Mating Face SMP-Steckgesicht

Plug  
Stecker

Jack  
Buchse



### Smooth Bore

	[inch]		[mm]	
	min.	max.	min.	max.
a	0.014	0.016	0.36	0.41
b	0.123	0.127	3.12	3.23
c	0.123	0.127	3.12	3.23
d	0.139	0.145	3.53	3.68
e	0.108	0.112	2.74	2.85
f	0.059	0.065	1.50	1.65
g	0.045	0.055	1.14	1.40
h	0.033	0.037	0.84	0.94

	[inch]		[mm]	
	min.	max.	min.	max.
a	resilient*		federnd*	
c	-	0.135	-	3.43
e	0.112	-	2.85	-
f	0	0.008	0	0.20
g	0.070	-	1.78	-
h	0	-	0	-

\*dim. to meet electrical and mechanical requirements

\* entsprechend elektrischen und mechanischen Anforderungen

### Limited Detent

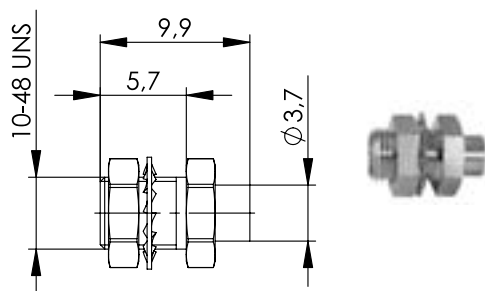
	[inch]		[mm]	
	min.	max.	min.	max.
a	0.014	0.016	0.36	0.41
b	0.118	0.122	3.00	3.10
c	0.124	0.126	3.15	3.20
d	0.139	0.145	3.53	3.68
e	0.108	0.112	2.74	2.85
f	0.054	0.060	1.37	1.52
g	0.045	0.055	1.14	1.40
h	0.033	0.037	0.84	0.94
i	0.021	0.024	0.52	0.60

### Full Detent

	[inch]		[mm]	
	min.	max.	min.	max.
a	0.014	0.016	0.36	0.41
b	0.114	0.118	2.90	3.00
c	0.124	0.126	3.15	3.20
d	0.139	0.145	3.53	3.68
e	0.108	0.112	2.74	2.85
f	0.051	0.057	1.30	1.45
g	0.045	0.055	1.14	1.40
h	0.033	0.037	0.84	0.94
i	0.021	0.024	0.52	0.60

13.1

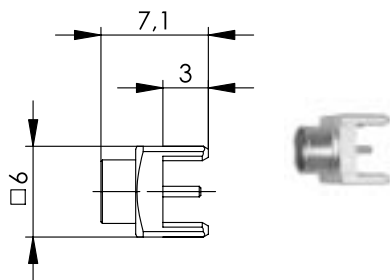
### SMP Bulkhead Plug SMP-Kabeleinbaustecker



Order No. Bestell-Nr.	Cable group; cable Kabelgruppe; Kabel	Remarks Anmerkungen	Assembly Montage	Mount. dim. Einbaumaß
J01390A0011	G11 (UT-85)	solder/solder; Limited Detent löt/löt; Limited Detent	C32	Z119

13.2

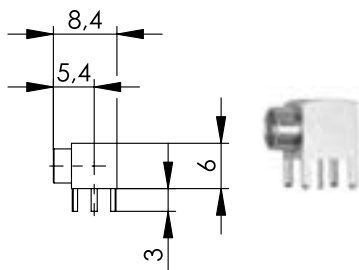
### SMP Straight Receptacle, Male, for PCB SMP-Anbaustecker für gedruckte Schaltungen



Order No. Bestell-Nr.	Remarks Anmerkungen	Mount. dim. Einbaumaß
J01390A0041	Limited Detent	Z25

13.3

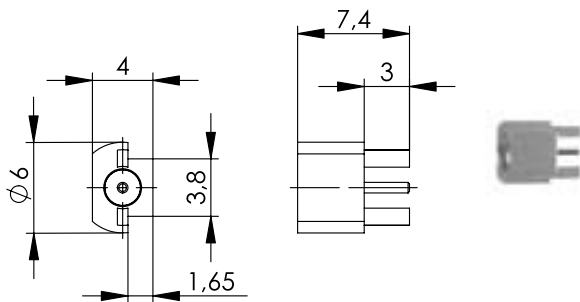
### SMP Angle Receptacle, Male, for PCB SMP-Winkelstecker für gedruckte Schaltungen



Order No. Bestell-Nr.	Remarks Anmerkungen	Mount. dim. Einbaumaß
J01390A0051	Limited Detent	Z25

**SMP Straight PCB Receptacle in SMT and Edge-Mount**  
**SMP-Stecker für gedruckte Schaltungen in SMT und Edge-Mount**

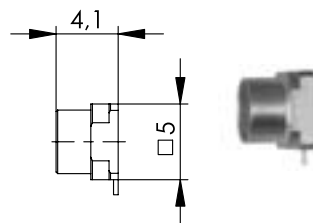
13.4



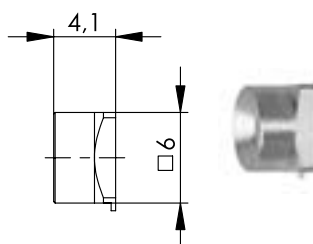
Order No. Bestell-Nr.	Remarks Anmerkungen	Mount. dim. Einbaumaß
J01390A0005	Limited Detent	Z118
J01390C0005	Limited Detent; tape and reel packed acc. to DIN IEC 286-3 Limited Detent; Blistergurtverpackung gemäß DIN IEC 286-3	Z118

**SMP Straight PCB Plug**  
**SMP-Stecker für gedruckte Schaltungen in SMT**

13.5



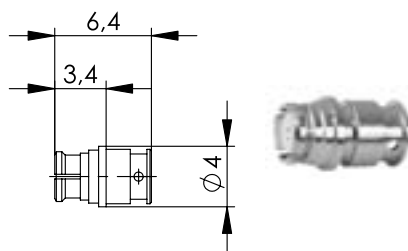
Order No. Bestell-Nr.	Remarks Anmerkungen	Mount. dim. Einbaumaß
J01390A0021	Limited Detent	Z120
J01390C0021	Limited Detent; tape and reel packed acc. to DIN IEC 286-3 Limited Detent; Blistergurtverpackung gemäß DIN IEC 286-3	Z120



Order No. Bestell-Nr.	Remarks Anmerkungen	Mount. dim. Einbaumaß
J01390A0031	Smooth bore, Wide Guide	Z120
J01390C0031	Smooth bore, Wide Guide; tape and reel packed acc. to DIN IEC 286-3 Smooth bore, Wide Guide; Blistergurtverpackung gemäß DIN IEC 286-3	Z120

### 13.6

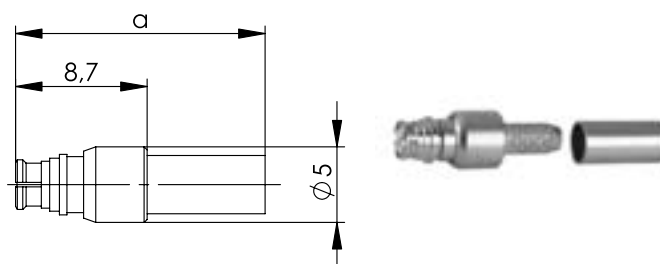
#### SMP Straight Jack SMP-Kabelbuchse



Order No. Bestell-Nr.	Cable group; cable Kabelgruppe; Kabel	Remarks Anmerkungen	Assembly Montage
J01391A0011	G11 (UT-85)	solder/solder löt/löt	C34

### 13.7

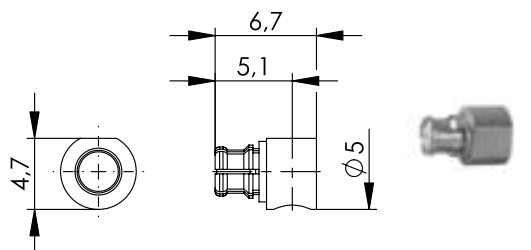
#### SMP Straight Jack Crimp SMP-Kabelbuchse Crimp



Order No. Bestell-Nr.	Cable group; cable Kabelgruppe; Kabel	Dimensions Abmessungen
J01391A0061	G7 (RG-316/U)	a=16.5
J01391A0071	G8 (RD-316)	a=16.5
J01391A0081	G3 (RG-178B/U)	a=15.7
J01391A0091	K 01252 D	a=15.7

### 13.8

#### SMP Angle Jack SMP-Kabelwinkelbuchse

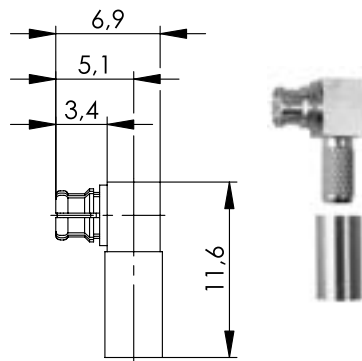


Order No. Bestell-Nr.	Cable group; cable Kabelgruppe; Kabel	Remarks Anmerkungen	Assembly Montage
J01391A0001	G11 (UT-85)	solder/solder löt/löt	C33



SMP Angle Jack Crimp  
SMP-Kabelwinkelbuchse Crimp

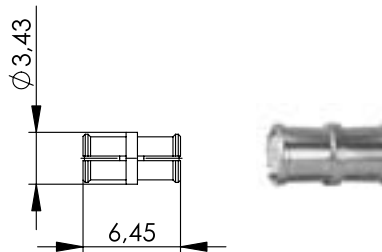
13.9



Order No. Bestell-Nr.	Cable group; cable Kabelgruppe; Kabel	Remarks Anmerkungen	Assembly Montage	Crimp die Crimpeinsatz
J01391A0041	G3 (RG-178B/U)	solder/crimp löt/crimp	C5117	N01001A0010
J01391A0021	G7 (RG-316/U)	solder/crimp löt/crimp	C5116	N01001A0009
J01391A0031	G8 (RD-316)	solder/crimp löt/crimp	C5120	N01001A0014
J01391A0051	K 01252 D	solder/crimp löt/crimp	C5117	N01001A0010

SMP Bullet  
SMP-Kupplung

13.10



Order No. Bestell-Nr.	Remarks Anmerkungen
J01392A0001	f-f; L=6.45, other lengths on request Bu-Bu; L=6.45, andere Längen auf Anfrage



# 14

**1.6/5.6**

**1.6/5.6**





# 14

## 1.6/5.6 1.6/5.6

14.1	1.6/5.6 Straight Plug Crimp.....	237
14.2	1.6/5.6 Angle Plug Crimp.....	237
14.3	1.6/5.6 U Link, male .....	238
14.4	1.6/5.6 Bulkhead Jack Crimp.....	238
14.5	1.6/5.6 Angle Bulkhead Jack Crimp.....	238
14.6	1.6/5.6 Bulkhead Receptacle, female .....	239
14.7	1.6/5.6 PCB Receptacle, female .....	239
14.8	1.6/5.6 Angle PCB Receptacle, female .....	239
14.9	1.6/5.6 Adaptors .....	240
14.10	1.6/5.6 Bulkhead Adaptor.....	240

14.1	1.6/5.6 Kabelstecker Crimp.....	237
14.2	1.6/5.6 Kabelwinkelstecker Crimp.....	237
14.3	1.6/5.6 Bügelstecker .....	238
14.4	1.6/5.6 Kabeleinbaubuchse Crimp.....	238
14.5	1.6/5.6 Kabelwinkeleinbaubuchse Crimp .....	238
14.6	1.6/5.6 Einbaubuchse .....	239
14.7	1.6/5.6 Buchse für gedruckte Schaltungen.....	239
14.8	1.6/5.6 Winkelbuchse für gedruckte Schaltungen.....	239
14.9	1.6/5.6 Kupplungen.....	240
14.10	1.6/5.6 Verbindungsstück .....	240

The 1.6/5.6 series of connectors are available with three different plug designs: Snap-on coupling allowing rapid but secure connections, screw coupling for vibration proof installations, slide-on coupling which is suitable for rack and panel systems. The jack has one mating-face design, which will mate with all three plug types.

The maximum frequency for this series is limited to 1 GHz. The impedance is controlled at 75 Ω for all types. Versions of this series connector are available for mounting to printed circuit boards using thru-hole soldered techniques. Clamp and crimp techniques are used to terminate this series to cables. 1.6/5.6 connectors find applications in many types of communication equipment.

Die Steckverbindungen der Serie 1.6/5.6 werden mit drei verschiedenen Kupplungsarten angeboten: Schnapptechnik gewährleistet eine schnelle aber sichere Verbindung, Schraubtechnik garantiert Vibrationsbeständigkeit, Einschubtechnik geeignet für geringe Steck- und Ziehkräfte. Die Anschlussbuchse ist passend für alle drei Kupplungsarten.

Diese Steckverbindungen können bis zu einer Frequenz von 1 GHz bzw. 3 GHz (bei allen Kabelsteckverbindern) eingesetzt werden. Der Wellenwiderstand der Serie 1.6/5.6 beträgt 75 Ω. Steckverbindungen sind für flexible Kabel und für Leiterplatten erhältlich. Kabel werden durch Klemmen oder Crimpen angeschlossen. Die Steckverbinder der Serie 1.6/5.6 werden hauptsächlich in Telekommunikationsanlagen eingesetzt.

**Mechanical Characteristics**

Durability (mating cycles).....	≥ 1000	Lebensdauer (Steckungen)
Insertion force: Screw .....	≤ 12 N	Steckkraft: Schraub
Insertion force: Snap-on .....	≤ 50 N	Steckkraft: Einrast
Insertion force: Slide-on.....	≤ 12 N	Steckkraft: Einschub
Withdrawal force: Screw.....	2.2 - 10 N	Ziehkraft: Schraub
Withdrawal force: Snap-on.....	≥ 18 N	Ziehkraft: Einrast
Withdrawal force: Slide-on.....	2.2 - 10 N	Ziehkraft: Einschub
Material: Spring contacts .....	CuNi1Pb1P(C97), CuBe2	Werkstoff: Federnde Kontaktteile
Material: Outer conductor .....	CuZn39Pb3, CuZn38Pb2	Werkstoff: Außenleiter
Material: Other metal parts.....	CuZn39Pb3, CuZn38Pb2	Werkstoff: Sonstige Metallteile
Material: Insulators.....	PTFE, PE	Werkstoff: Isolierteile
Finish: Inner conductor.....	NiP-Au	Oberfläche: Innenleiter
Finish: Outer conductor.....	NiP-Au	Oberfläche: Außenleiter
Finish: Other metal parts .....	CuSnZn3	Oberfläche: Sonstige Metallteile
RoHS compliant.....		RoHS konform

**Mechanische Eigenschaften**

**Climatic Characteristics**

Climatic category acc. to IEC 60068 - 1 .....	40/85/21	Prüfklasse nach DIN IEC 60068 Teil 1
---	----------	--------------------------------------

**Thermische und klimatische Eigenschaften**

**Electrical Characteristics**

Contact resistance inner conductor.....	≤ 4 mΩ	Durchgangswiderstand Innenleiter
Contact resistance outer conductor.....	≤ 2 mΩ	Durchgangswiderstand Außenleiter
Insulation resistance.....	16 GΩ	Isolationswiderstand
Voltage proof.....	1 kV <sub>eff</sub> /50 Hz	Spannungsfestigkeit
Impedance.....	75 Ω	Wellenwiderstand
Return loss, straight types at 1 GHz*.....	≥36 dB	Rückflussdämpfung, gerade Ausführung bei 1 GHz*
Return loss, straight types at 3 GHz*.....	≥27 dB	Rückflussdämpfung, gerade Ausführung bei 3 GHz*
Return loss, angled types at 1 GHz*.....	≥30 dB	Rückflussdämpfung, Winkelausführung bei 1 GHz*
Return loss, angled types at 3 GHz*.....	≥20 dB	Rückflussdämpfung, Winkelausführung bei 3 GHz*
Working voltage.....	≤ 500 V <sub>eff</sub> /50 Hz	Betriebsspannung
Frequency range up to.....	3 GHz (Cable Connectors); 1 GHz	Frequenzbereich bis

**Elektrische Eigenschaften**

\*For cable connector

\*Werte für Kabel-Steckverbinder

**Standards**

IEC 60 169-13

**Normen**

IEC 60 169-13

In most cases, the RF connectors from Telegärtner fulfill or exceed the requirements of the IEC standard 60169-13 for Return loss. Depending on the design and cable type, however, particular connectors could deviate from the norm. The exact parameters of individual products are available upon request.

Die Telegärtner-Steckverbinder erfüllen oder übertreffen in den meisten Fällen diese Normwerte gemäß IEC Norm 60169-13 bezüglich der Rückflussdämpfung. Je nach Ausführung und Kabeltype können einzelne Steckverbinder jedoch abweichen. Die genauen Parameter der einzelnen Produkte sind auf Anfrage erhältlich.

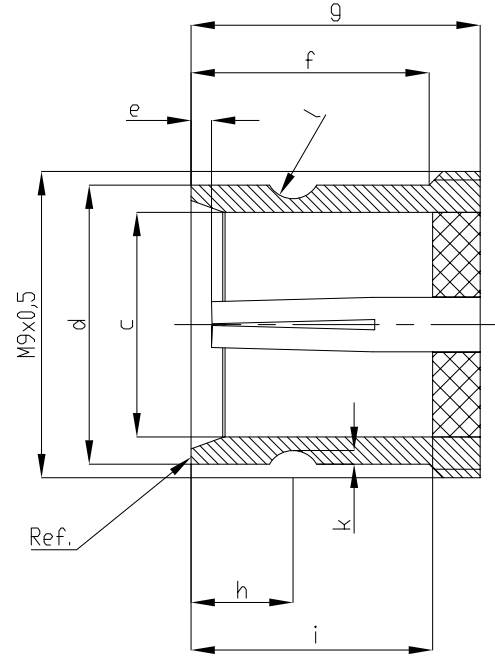
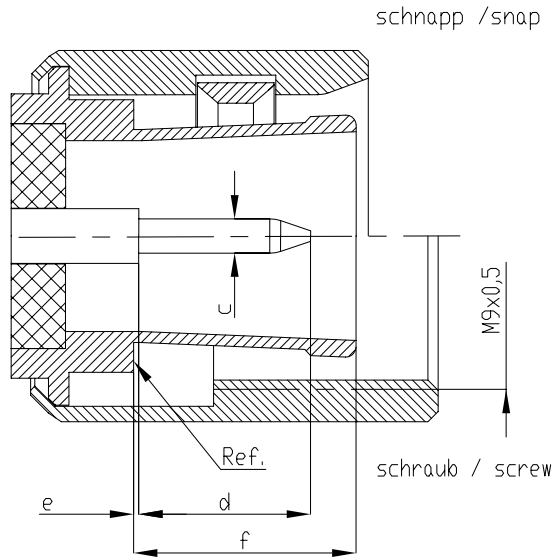
## 1.6/5.6

### 1.6/5.6

#### 1.6/5.6 Mating Face 1.6/5.6-Steckgesicht

Plug  
Stecker

Jack  
Buchse

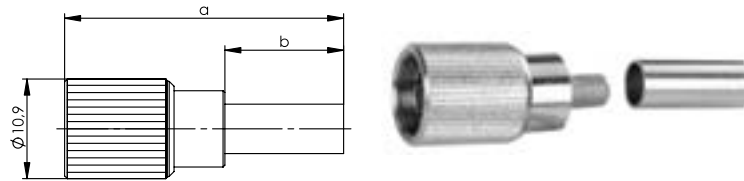


	[inch]		[mm]	
	min.	max.	min.	max.
c	0.038	0.041	0.97	1.03
d	-	0.217	-	5.5
e	-	0.006	-	0.15
f	0.252	0.260	6.4	6.6

	[inch]		[mm]	
	min.	max.	min.	max.
c	0.260	0.623	6.6	6.69
d	0.319	0.325	8.1	8.25
e	0.010	-	0.25	-
f	0.276	0.295	7.0	7.5
g	0.382	-	9.7	-
h	0.114	0.122	2.9	3.1
i	0.264	-	6.7	-
k	0.016	0.018	0.40	0.45
l	0.0315	0.0315	0.8 nom.	0.8 nom.

1.6/5.6 Straight Plug Crimp  
1.6/5.6 Kabelstecker Crimp

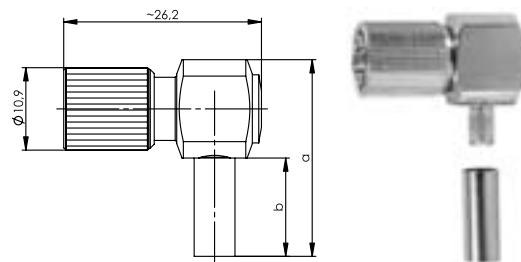
14.1



Order No. Bestell-Nr.	Cable group; cable Kabelgruppe; Kabel	Remarks Anmerkungen	Dimensions Abmessungen	Assembly Montage	Crimp die Crimpeinsatz
J01070A2000	G4 (RG-179B/U)	screw; crimp/crimp schraub; crimp/crimp	a=27.1; b=9.5	C4525	N01001A0027
J01070A2002	G12 (0.315/1.95-3.7)	screw; crimp/crimp schraub; crimp/crimp	a=27.1, b=9.5	C4832	N01001L1274
J01070G2000	G13 (0.4/2.5); G50 (0.45/2.0-3.4)	screw; crimp/crimp schraub; crimp/crimp	a=30.6; b=13	C4532	N01001L1274
J01070K2000	G2 (RG-59B/U)	screw; crimp/crimp schraub; crimp/crimp	a=30.6; b=13	C4533	N01001A0067
J01071A2000	G4 (RG-179B/U)	snap; crimp/crimp schnapp; crimp/crimp	a=25; B=9.5	C4525	N01001A0027
J01071A2002	G12 (0.315/1.95-3.7)	snap; crimp/crimp schnapp; crimp/crimp	a=25, b=9.5	C4832	N01001L1274
J01071G2000	G13 (0.4/2.5); G50 (0.45/2.0-3.4)	snap; crimp/crimp schnapp; crimp/crimp	a=28.5; b=13	C4532	N01001L1274
J01071K2000	G2 (RG59B/U)	snap; crimp/crimp schnapp; crimp/crimp	a=28.5; b=13	C4533	N01001A0067

1.6/5.6 Angle Plug Crimp  
1.6/5.6 Kabelwinkelstecker Crimp

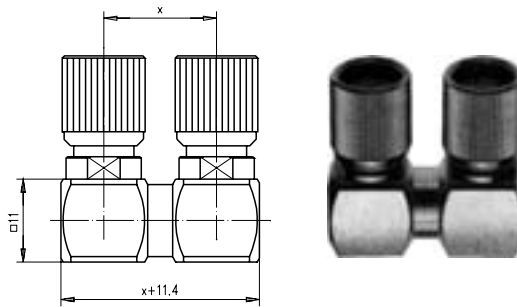
14.2



Order No. Bestell-Nr.	Cable group; cable Kabelgruppe; Kabel	Remarks Anmerkungen	Dimensions Abmessungen	Assembly Montage	Crimp die Crimpeinsatz
J01070A2001	G4 (RG-179B/U)	screw; solder/crimp schraub; löt/crimp	a=22.5; b=9.5	C4703	N01001A0009
J01070A2003	G12 (0.315/1.95-3.7)	screw; solder/crimp schraub; löt/crimp	a=22.5, b=9.5	C5004	N01001L1274
J01070G2001	G13 (0.4/2.5); G50 (0.45/2.0-3.4)	screw; solder/crimp schraub; löt/crimp	a=26; b=13	C4704	N01001L1274
J01070K2001	G2 (RG-59B/U)	screw; solder/crimp schraub; löt/crimp	a=26; b=13	C4706	N01001A0007
J01071A2001	G4 (RG-179B/U)	snap; solder/crimp schnapp; löt/crimp	a=22.5; b=9.5	C4703	N01001A0009
J01071A2003	G12 (0.315/1.95-3.7)	snap; solder/crimp schnapp; löt/crimp	a=22.5, b=9.5	C5004	N01001L1274
J01071G2001	G13 (0.4/2.5); G50 (0.45/2.0-3.4)	snap; solder/crimp schnapp; löt/crimp	a=26; b=13	C4704	N01001L1274
J01071K2001	G2 (RG-59B/U)	snap; solder/crimp schnapp; löt/crimp	a=26; b=13	C4706	N01001A0007

### 1.6/5.6 U Link, male

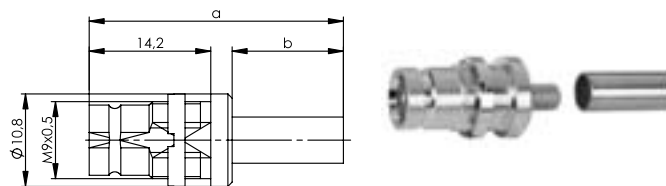
#### 1.6/5.6 Bügelstecker



Order No. Bestell-Nr.	Remarks Anmerkungen	Dimensions Abmessungen
J01070A0010	screw Schraub	$x=15$

### 1.6/5.6 Bulkhead Jack Crimp

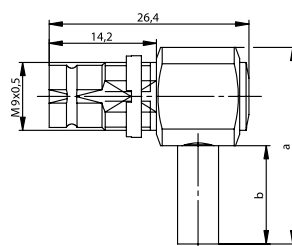
#### 1.6/5.6 Kabeleinbaubuchse Crimp



Order No. Bestell-Nr.	Cable group; cable Kabelgruppe; Kabel	Remarks Anmerkungen	Dimensions Abmessungen	Mount. dim. Einbaumaß	Assembly Montage	Crimp die Crimpeinsatz
J01073A2000	G4 (RG-179B/U)	fixed mount; crimp/crimp fester Einbau; crimp/crimp	$a=26.2; b=9.5$	Z32	C4625	N01001A0027
J01073A2002	G12 (0.315/1.95-3.7)	fixed mount; crimp/crimp fester Einbau; crimp/crimp	$a=26.2, b=9.5$	Z32	C4932	N01001L1274
J01073G2000	G13 (0.4/2.5), G50 (0.45/2.0-3.4)	fixed mount; crimp/crimp fester Einbau; crimp/crimp	$a=29.7; b=13$	Z32	C4632	N01001L1274
J01073K2000	G2 (RG-59B/U)	fixed mount; crimp/crimp fester Einbau; crimp/crimp	$a=29.7; b=13$	Z32	C4633	N01001A0067
J01073A2001	G27 (1.0/4.6-6.7)	fixed mount; crimp/crimp fester Einbau; crimp/crimp	$a=29.7, B=13$	Z32	C4634	N01001A0068

### 1.6/5.6 Angle Bulkhead Jack Crimp

#### 1.6/5.6 Kabelwinkeleinbaubuchse Crimp

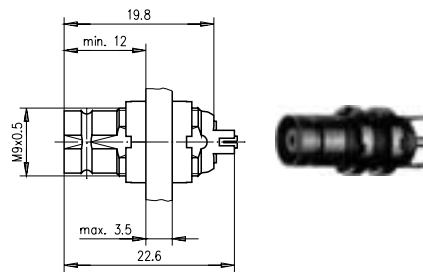


Order No. Bestell-Nr.	Cable group; cable Kabelgruppe; Kabel	Remarks Anmerkungen	Dimensions Abmessungen	Mount. dim. Einbaumaß	Assembly Montage	Crimp die Crimpeinsatz
J01073G2001	G13 (0.4/2.5); G50 (0.45/2.0-3.4)	fixed mount; solder/crimp fester Einbau; löt/crimp	$a=26, b=13$	Z32	C4704	N01001L1274



1.6/5.6 Bulkhead Receptacle, female  
1.6/5.6 Einbaubuchse

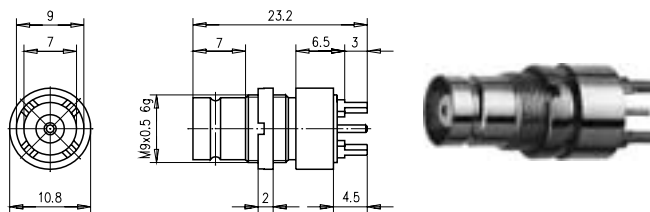
14.6



Order No. Bestell-Nr.	Remarks Anmerkungen	Mount. dim. Einbaumaß
J01073A1703	with solder tab mit Lötflanke	Z32

1.6/5.6 PCB Receptacle, female  
1.6/5.6 Buchse für gedruckte Schaltungen

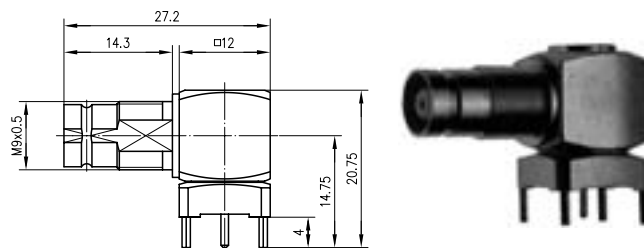
14.7



Order No. Bestell-Nr.	Mount. dim. Einbaumaß
J01073A0007	Z37

1.6/5.6 Angle PCB Receptacle, female  
1.6/5.6 Winkelbuchse für gedruckte Schaltungen

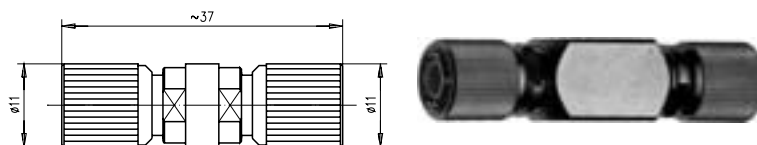
14.8



Order No. Bestell-Nr.	Mount. dim. Einbaumaß
J01073A0010	Z06

### 1.6/5.6 Adaptors

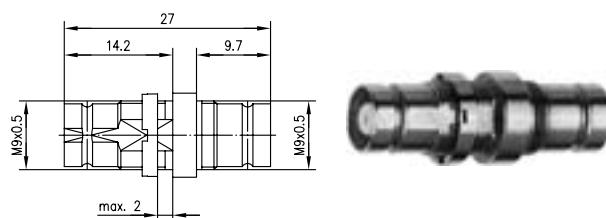
### 1.6/5.6 Kupplungen



Order No. Bestell-Nr.	Remarks Anmerkungen
J01074A1704	m-m screw Sti-Sti Schraub

### 1.6/5.6 Bulkhead Adaptor

### 1.6/5.6 Verbindungsstück

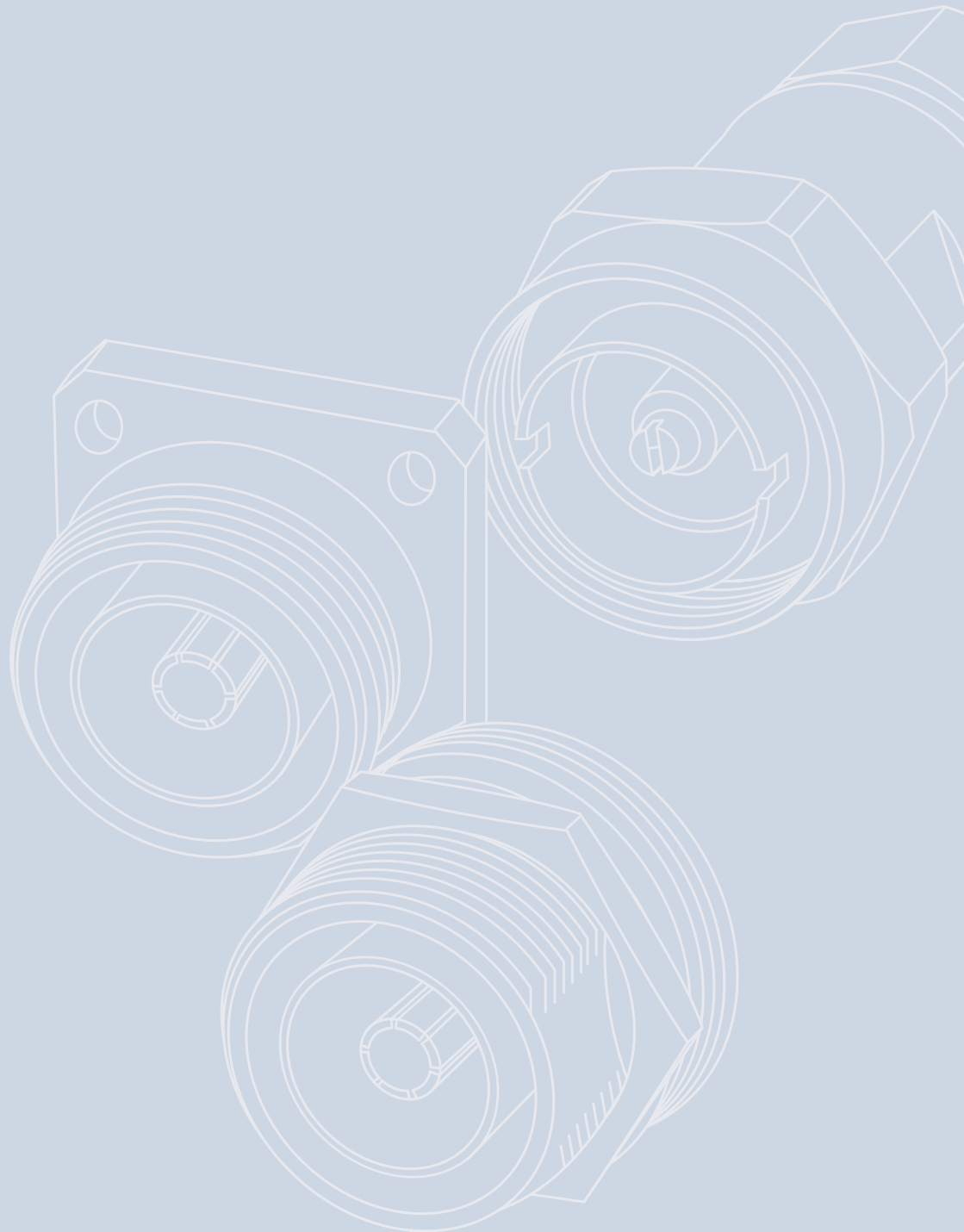


Order No. Bestell-Nr.	Remarks Anmerkungen	Mount. dim. Einbaumaß
J01074B1705	f-f Bu-Bu	Z32

# 15

**7-16**

**7-16**





**7-16**

**7-16**

15.1	7-16 Straight Plug .....	245	15.1	7-16 Kabelstecker .....	245
15.2	7-16 Straight Plug Crimp .....	249	15.2	7-16 Kabelstecker Crimp .....	249
15.3	7-16 Angle Plug .....	250	15.3	7-16 Kabelwinkelstecker .....	250
15.4	7-16 Angle Plug Crimp .....	252	15.4	7-16 Kabelwinkelstecker Crimp .....	252
15.5	7-16 Panel Plug .....	252	15.5	7-16 Einbaustecker mit Flansch .....	252
15.6	7-16 Straight Jack .....	253	15.6	7-16 Kabelbuchse .....	253
15.7	7-16 Straight Jack Crimp .....	257	15.7	7-16 Kabelbuchse Crimp .....	257
15.8	7-16 Bulkhead Jack .....	257	15.8	7-16 Kabeleinbaubuchse .....	257
15.9	7-16 Panel Jack .....	258	15.9	7-16 Kabeleinbaubuchse mit Flansch .....	258
15.10	7-16 Panel Jack Crimp .....	259	15.10	7-16 Kabeleinbaubuchse mit Flansch Crimp .....	259
15.11	7-16 Receptacle for Panel Mounting .....	259	15.11	7-16 Gerätebuchse .....	259
15.12	7-16 Rigid Line Connectors .....	260	15.12	7-16 Rohrleitungsverbinder .....	260
15.13	7-16 Adaptor .....	261	15.13	7-16 Kupplung .....	261
15.14	7-16 Panel Adaptor .....	262	15.14	7-16 Kupplung mit Flansch .....	262
15.15	7-16 Bulkhead Adaptor .....	263	15.15	7-16 Verbindungsstück .....	263
15.16	7-16 Angle Adaptor .....	263	15.16	7-16 Winkelkupplung .....	263
15.17	7-16 Surge Suppressor .....	264	15.17	7-16 Überspannungsableiter .....	264
15.18	7-16 Dust Cap .....	269	15.18	7-16 Abdeckkappe .....	269
15.19	7-16 Termination Loads .....	270	15.19	7-16 Abschlusswiderstand .....	270
15.20	7-16 Jumper Cables 1/2" for Mobile Radio Base Stations, IP68, Plug - Jack .....	271	15.20	7-16 Jumper-Kabel 1/2" für Basisstationen IP 68, Stecker - Buchse .....	271
15.21	7-16 Jumper Cables 1/2" for Mobile Radio Base Stations, IP68, Plug - Plug .....	271	15.21	7-16 Jumper-Kabel 1/2" für Basisstationen, IP 68, Stecker - Stecker .....	271
15.22	7-16 Jumper Cables 1/2" for Mobile Radio Base Stations, IP68, Jack - Jack .....	272	15.22	7-16 Jumper-Kabel 1/2" für Basisstationen, IP 68, Buchse - Buchse .....	272
15.23	7-16 Jumper Cables 1/2" for Mobile Radio Base Stations, IP68, Plug - Angle Plug .....	272	15.23	7-16 Jumper-Kabel 1/2" für Basisstationen, IP 68, Stecker - Winkelstecker .....	272
15.24	7-16 Jumper Cables 1/2" for Mobile Radio Base Stations, IP 68, Jack - Angle Plug .....	272	15.24	7-16 Jumper-Kabel 1/2" für Basisstationen, IP 68, Buchse - Winkelstecker .....	272

The 7-16 (DIN) series is a very popular coax connector for use in Mobile Communications equipment. It is a larger sized, precision, weatherproof connector supplied with a thread coupling. In some applications this connector can be used up to 7.5 GHz. Only 50 Ω impedances are available. Connector styles are available for flexible, conformable, semi-rigid and corrugated cable types. Solder, clamp or crimp cable terminations are used for this series. Applications for these connectors are typically radio base station interconnection and test equipment where vibration resistance and environmental protection are required. Special design techniques for this series of connectors have resulted in previously unattainable levels of performance in regard to return loss (VSWR) and intermodulation distortion. 7-16 connectors allow high-power, high-frequency transmission in coaxial lines. Mating face sealing for 7-16 connectors between plug and jack (mated) according to IP 68. This classification is a general statement for the relevant series. Individual connectors may deviate from the values shown. If in doubt, please consult our engineers.

Die Serie 7-16 (DIN) sind weit verbreitete koaxiale Steckverbindungen im Mobilfunkbereich. Diese unempfindlichen Steckverbindungen verfügen über einen Schraubverschluss und sind wasserdicht. Sie können je nach Ausführung bis zu einer Frequenz von 7.5 GHz eingesetzt werden. Die Steckverbindungen der Serie 7-16 haben einen Wellenwiderstand von 50 Ω. Steckverbindervarianten gibt es für flexible, Semi-Flex-, Semi-Rigid- und Wellmantelkabel. Kabel werden durch Löten, Crimpen oder Klemmen angeschlossen. Diese Steckverbindungen werden insbesondere im Mobilfunk eingesetzt. Darüber hinaus werden sie auch für Testzwecke verwendet, bei denen Vibrations- und Witterungsbeständigkeit gefordert ist. Die spezielle Konstruktion der 7-16 Steckverbinder gewährleisten hervorragende Ergebnisse bei Rückflussdämpfung (VSWR) und Intermodulationsfestigkeit. 7-16 Steckverbindungen sind für die Übertragung von hohen Leistungen bei hohen Frequenzen geeignet.

Diese Steckverbinder erfüllen die Querdichtigkeit im Steckgesicht zwischen Stecker und Buchse im gesteckten Zustand gemäß IP 68. Diese Schutzklasse ist pauschal für die Serie 7-16 festgelegt worden. Für einzelne Steckverbindungen kann es zu Abweichungen kommen. Im Zweifelsfall bitte anfragen.

**Mechanical Characteristics**

Durability (mating cycles).....	≥ 500 .....	Lebensdauer (Steckungen)
Recommended coupling torque .....	25 - 35 Nm .....	Empfohlenes Kupplungsdrehmoment
Material: Spring contacts .....	CuBe2, copper alloy .....	Werkstoff: Federnde Kontaktteile
Material: Outer conductor .....	CuZn39Pb3 .....	Werkstoff: Außenleiter
Material: Other metal parts.....	CuZn39Pb3 .....	Werkstoff: Sonstige Metallteile
Material: Insulators.....	PTFE, PFA .....	Werkstoff: Isolierteile
Material: Gaskets.....	Silicone, NBR .....	Werkstoff: Dichtungen
Finish: Inner conductor.....	Cu2Ag5 .....	Oberfläche: Innenleiter
Finish: Outer conductor .....	Cu2Ag5, Ag2CuSnZn0.5 (Optargen), Cu2Ag3 .....	Oberfläche: Außenleiter
Finish: Other metal parts .....	CuSnZn3 (Telealloy), Cu2Ag5, Ni, Cu2Ag3 .....	Oberfläche: Sonstige Metallteile
RoHS compliant .....	.....	RoHS konform

**Mechanische Eigenschaften**

**Climatic Characteristics**

Climatic category acc. to IEC 60068 - 1 .....	55/155/56.....	Prüfklasse nach DIN IEC 60068 Teil 1
---	----------------	--------------------------------------

**Thermische und klimatische Eigenschaften**

**Electrical Characteristics**

Contact resistance inner conductor.....	≤ 0.4 mΩ .....	Durchgangswiderstand Innenleiter
Contact resistance outer conductor.....	≤ 0.2 mΩ .....	Durchgangswiderstand Außenleiter
Insulation resistance.....	≥ 10 GΩ .....	Isolationswiderstand
Voltage proof.....	4 kV <sub>eff</sub> /50 Hz .....	Spannungsfestigkeit
Impedance.....	50 Ω .....	Wellenwiderstand
Return loss: Flexible cable.....	40 dB/1 GHz bzw. 36 dB/2 GHz .....	Rückflussdämpfung: Flexible Kabel
Return loss: Straight style .....	32 dB/4 GHz bzw. 28 dB/6 GHz .....	Rückflussdämpfung: Gerade Ausführung
Working voltage .....	≤ 2.7 kV <sub>eff</sub> /50 Hz .....	Betriebsspannung
Power .....	1.8 kW/1 GHz .....	Leistungsübertragung
Frequency range up to.....	7.5 GHz.....	Frequenzbereich bis

**Elektrische Eigenschaften**

**Standards**

IEC 60 169-4

**Normen**

IEC 60 169-4

The Return Loss values shown above correspond to the IEC standard 60 169-4. In most cases, the RF connectors from Telegärtner fulfill or exceed these requirements. Depending on the design and cable type, however, particular connectors could deviate from the norm. The exact parameters of individual products are available upon request.

Die oben angeführten Rückflussdämpfungswerte entsprechen der IEC-Norm 60 169-4. Die Telegärtner-Steckverbinder erfüllen oder übertreffen in den meisten Fällen diese Normwerte. Je nach Ausführung und Kabeltype können einzelne Steckverbinder jedoch abweichen. Die genauen Parameter der einzelnen Produkte sind auf Anfrage erhältlich.

### Available types of connectors for corrugated cable

Telegärtner 7-16 connectors for Feeder (less flexible) and Jumper cables (highly flexible) are provided in 4 different types as follows:

#### Standard

Waterproof types for feeder and jumper cables.

#### short

Compact types for feeder and jumper cables. Self-adhesive shrink sleeving is necessary for waterproof external installation.

#### SIMFix® ST

Fast and simple connections. Designed for feeder cables. Waterproof; IP67.

#### SIMFix® Pro

Barrier-sealed version with additional sealing of the outer conductor; IP 68.

### Steckverbinder-Ausführungen für Wellmantelkabel

Bei Telegärtner 7-16 Steckverbindern für Feeder Kabel (wenig flexible) und Jumper Kabel (hochflexibel) lassen sich 4 Ausführungen unterscheiden:

#### Standard

Wasserdichte Ausführungen für Feeder und Jumper Kabel

#### kurz

Kompakte Ausführungen für Feeder und Jumper Kabel. Klebeschumpfschlauch für Einsatz im Freien (Wasserdichtigkeit) erforderlich.

#### SIMFix® ST

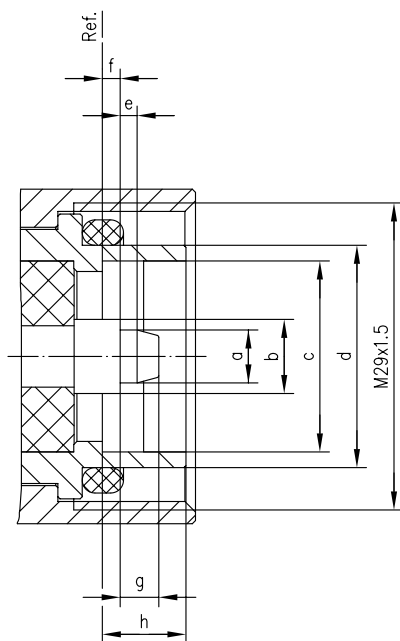
Schnellanschluss-Ausführungen für Feeder Kabel. Wasserdicht; IP67.

#### SIMFix® Pro

Längs- und querdichte Ausführung mit zusätzlicher Außenleiterabdichtung; IP 68.

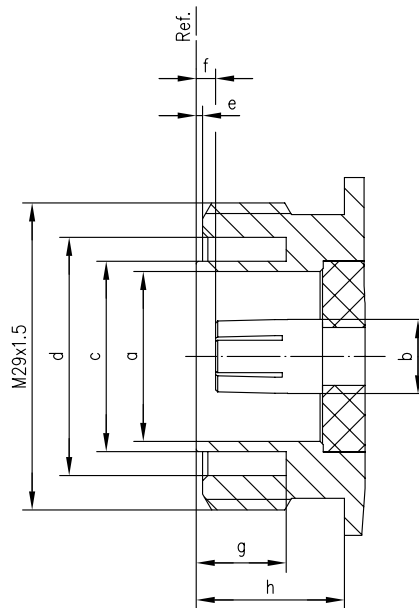
## 7-16 Mating Face 7-16 Steckgesicht

### Plug Stecker



	[inch]		[mm]	
	min.	max.	min.	max.
a	0.195	0.198	4.96	5.04
b	0.276	0.276	7.0	7.0
c	0.710	0.717	18.03	18.21
d	0.811	0.843	20.6	21.4
e	0.055	0.063	1.4	1.6
f	0.058	0.070	1.47	1.77
g	-	0.177	-	4.5
h	0.276	0.315	7.0	8.0

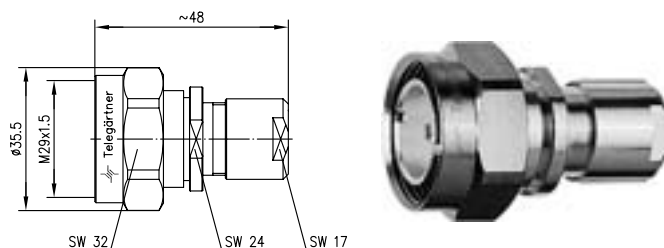
### Jack Buchse



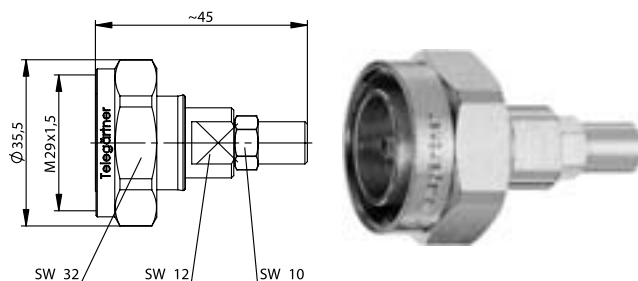
	[inch]		[mm]	
	min.	max.	min.	max.
a	0.624	0.640	15.85	16.25
b	0.276	0.276	7.0	7.0
c	0.702	0.709	17.84	18.02
d	0.870	0.902	22.1	22.9
e	0.020	0.028	0.5	0.7
f	0.070	0.081	1.77	2.07
g	0.319	-	8.1	-
h	0.394	-	10	-

7-16 Straight Plug  
7-16 Kabelstecker

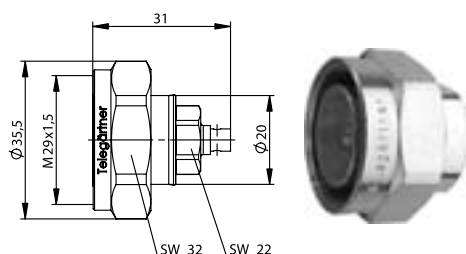
15.1



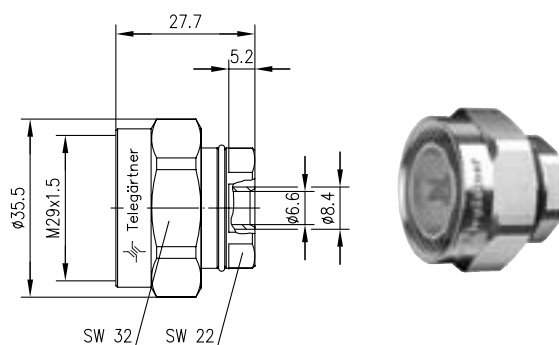
Order No. Bestell-Nr.	Cable group; cable Kabelgruppe; Kabel	Assembly Montage
J01120A0732	RG-213/U; G42 (2.7/7.1); AA-5886	B09
J01120A0731	RG-214/U; RG-393/U	B09



Order No. Bestell-Nr.	Cable group; cable Kabelgruppe; Kabel	Assembly Montage
J01120C0070	G1 (RG-58C/U); G5 (RG-223/U); G6 (RG-303/U); 1.0/2.95 AF; RG-142B/U	B63



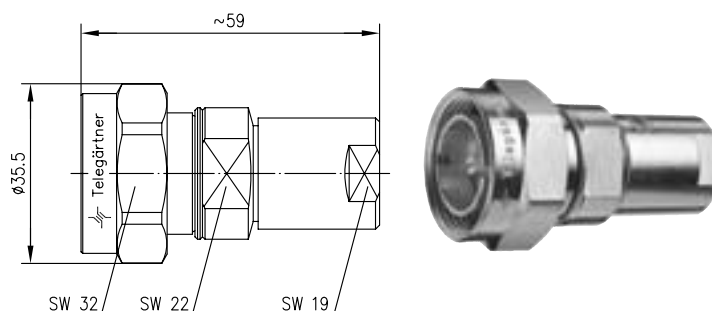
Order No. Bestell-Nr.	Cable group; cable Kabelgruppe; Kabel	Remarks Anmerkungen	Assembly Montage
J01120C0074	G10 (UT-141)	IP 68	B69



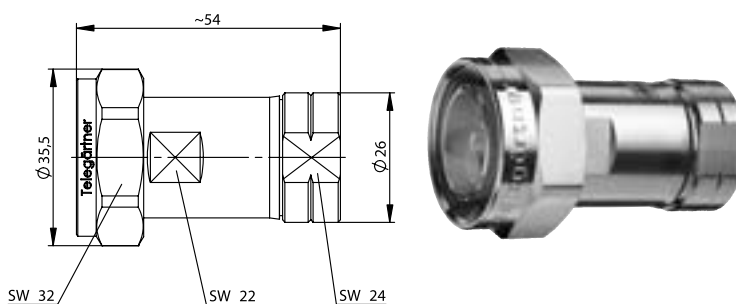
Order No. Bestell-Nr.	Cable group; cable Kabelgruppe; Kabel	Remarks Anmerkungen	Assembly Montage
J01120A0083	G9 (UT-250)	IP 68	B73

15.1

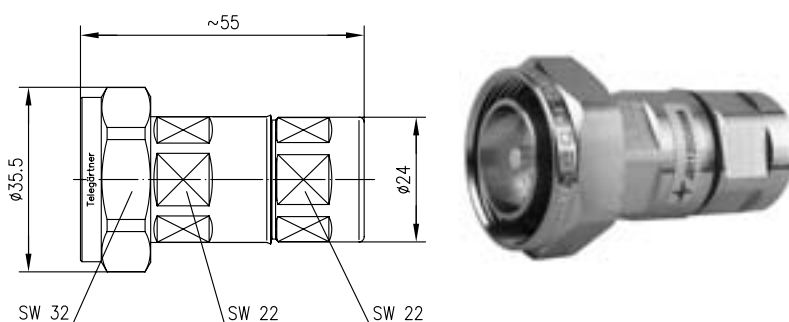
#### 7-16 Straight Plug 7-16 Kabelstecker



Order No. Bestell-Nr.	Cable group; cable Kabelgruppe; Kabel	Remarks Anmerkungen	Assembly Montage
J01120A0019	LCF 38-50J	Standard; IP67	B31
J01120A0022	LDF2-50 3/8"	Standard; IP67	B31

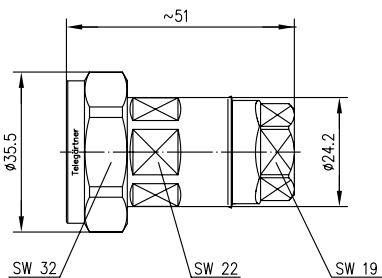


Order No. Bestell-Nr.	Cable group; cable Kabelgruppe; Kabel	Remarks Anmerkungen
J01120B0077	G23 (1/2" FLEX)	SIMFix Pro IP 68
J01120B0073	G23 (1/2" FLEX)	SIMFix ST; IP67

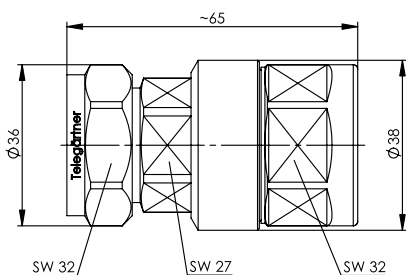


Order No. Bestell-Nr.	Cable group; cable Kabelgruppe; Kabel	Remarks Anmerkungen
J01120G0085	G21 (1/2")	SIMFix Pro IP 68

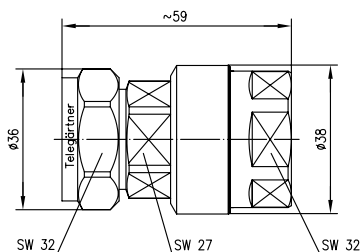




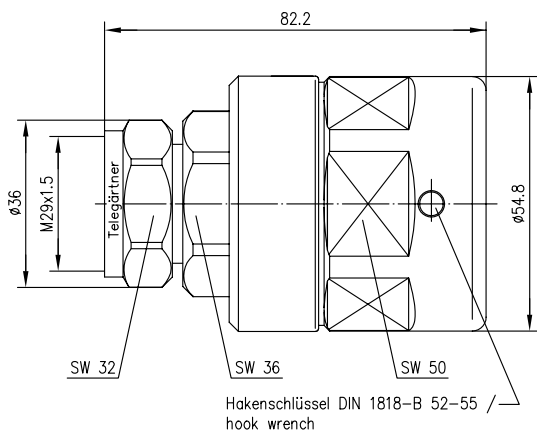
Order No. Bestell-Nr.	Cable group; cable Kabelgruppe; Kabel	Remarks Anmerkungen
J01120H0085	G21 (1/2")	SIMFix ST IP 67



Order No. Bestell-Nr.	Cable group; cable Kabelgruppe; Kabel	Remarks Anmerkungen
J01120G0084	G24 (7/8")	SIMFix Pro IP 68
J01120N0084	G52 (7/8" Alu)	SIMFix Pro IP 68



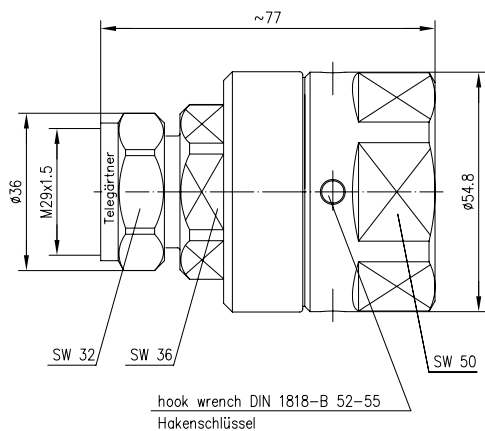
Order No. Bestell-Nr.	Cable group; cable Kabelgruppe; Kabel	Remarks Anmerkungen
J01120H0084	G24 (7/8")	SIMFix ST IP 67
J01120M0084	G52 (7/8" Alu)	SIMFix ST IP 67



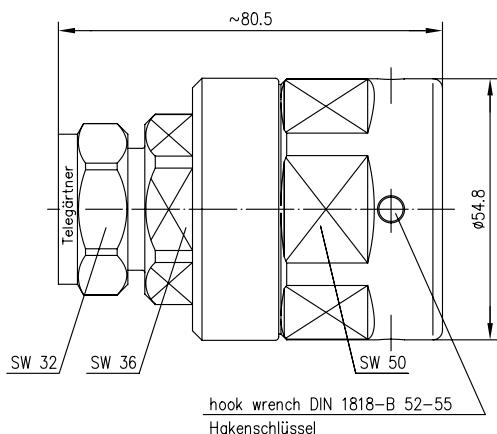
Order No. Bestell-Nr.	Cable group; cable Kabelgruppe; Kabel	Remarks Anmerkungen	Assembly Montage
J01120B0087	G33 (1 1/4")	SIMFix Pro IP 68	B80

### 7-16 Straight Plug

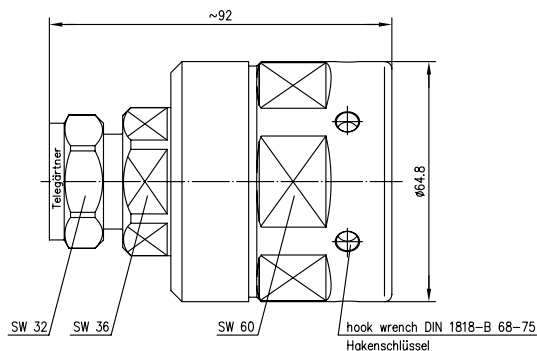
### 7-16 Kabelstecker



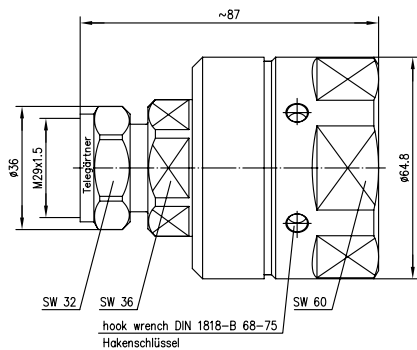
Order No. Bestell-Nr.	Cable group; cable Kabelgruppe; Kabel	Remarks Anmerkungen
J01120H0087	G33 (1 1/4")	SIMFix ST IP 67



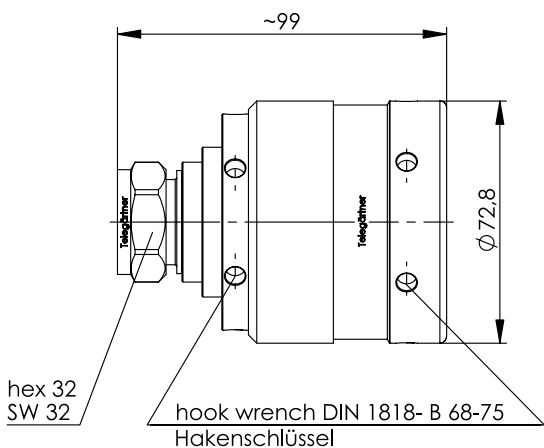
Order No. Bestell-Nr.	Cable group; cable Kabelgruppe; Kabel	Remarks Anmerkungen
J01120G0087	G33 (1 1/4")	SIMFix Pro IP 68



Order No. Bestell-Nr.	Cable group; cable Kabelgruppe; Kabel	Remarks Anmerkungen
J01120G0088	G26 (1 5/8")	SIMFix Pro IP 68

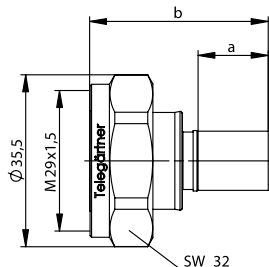


Order No. Bestell-Nr.	Cable group; cable Kabelgruppe; Kabel	Remarks Anmerkungen
J01120H0088	G26 (1 5/8")	SIMFix ST IP 67



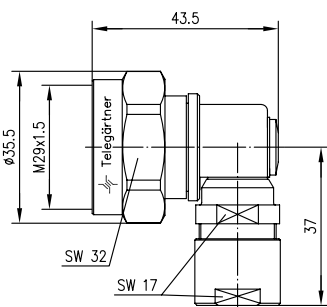
Order No. Bestell-Nr.	Cable group; cable Kabelgruppe; Kabel	Remarks Anmerkungen
J01120A0099	RFA-2 1/4"-50	SIMFix Pro IP 68

7-16 Straight Plug Crimp  
7-16 Kabelstecker Crimp

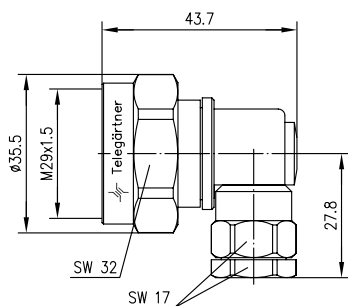


Order No. Bestell-Nr.	Cable group; cable Kabelgruppe; Kabel	Dimensions Abmessungen	Assembly Montage	Crimp die Crimpeinsatz
J01120B0090	RG-213/U	a=14.5, b=36.6	B3512	N01001D1274
J01120B0091	RG-214/U	a=13, b=36.6	B3512	N01001D1274
J01120B0092	G37 (2.7/7.25)	a=14.5, b=38.5	B3526	N01001A0030

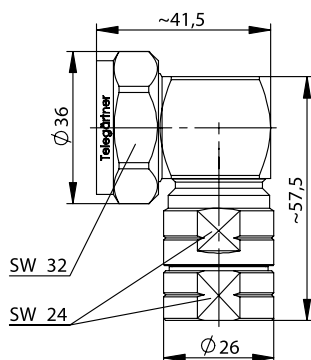
### 7-16 Angle Plug 7-16 Kabelwinkelstecker



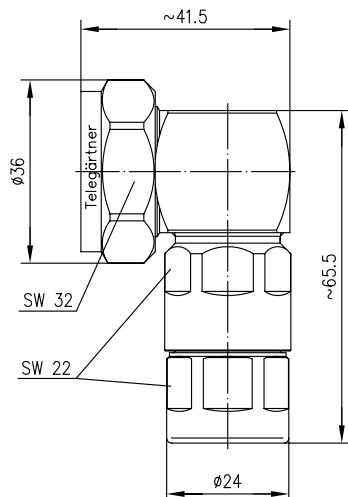
Order No. Bestell-Nr.	Cable group; cable Kabelgruppe; Kabel	Remarks Anmerkungen	Assembly Montage
J01120A1160	RG-213/U; G42 (2.7/7.1); AA-5886	Combination plug; IP 54 Kombiniersteckverbinder; IP 54	D04
J01120A0016	RG-214/U; RG-393/U	Combination plug; IP 54 Kombiniersteckverbinder; IP 54	D04



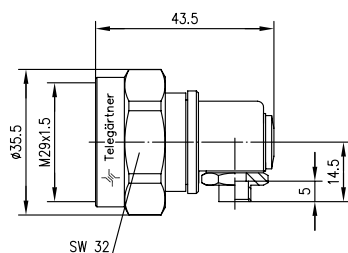
Order No. Bestell-Nr.	Cable group; cable Kabelgruppe; Kabel	Remarks Anmerkungen	Assembly Montage
J01120A0034	SCF 38-50J	short, IP 54 kurz, IP 54	D07



Order No. Bestell-Nr.	Cable group; cable Kabelgruppe; Kabel	Remarks Anmerkungen
J01120A0094	G23 (1/2" FLEX)	SIMFix Pro IP 68

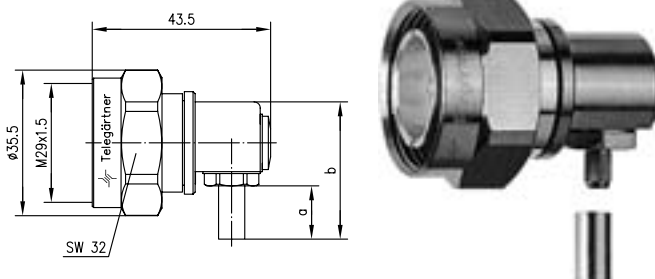


Order No. Bestell-Nr.	Cable group; cable Kabelgruppe; Kabel	Remarks Anmerkungen
J01120B0026	G21 (1/2")	SIMFix Pro IP 68



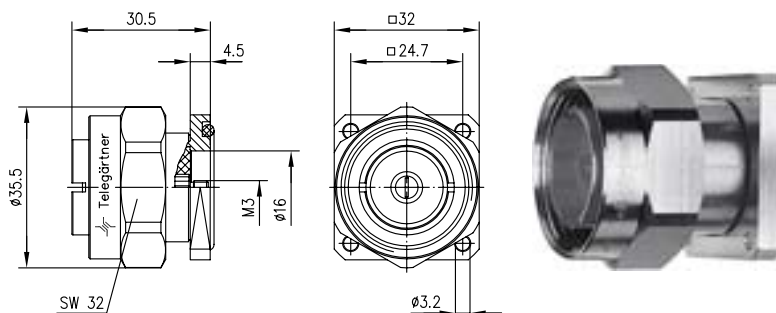
Order No. Bestell-Nr.	Cable group; cable Kabelgruppe; Kabel	Remarks Anmerkungen	Assembly Montage
J01120A0024	G9 (UT-250); OE 5085	Combination plug Kombiniersteckverbinder	D08

### 7-16 Angle Plug Crimp 7-16 Kabelwinkelstecker Crimp

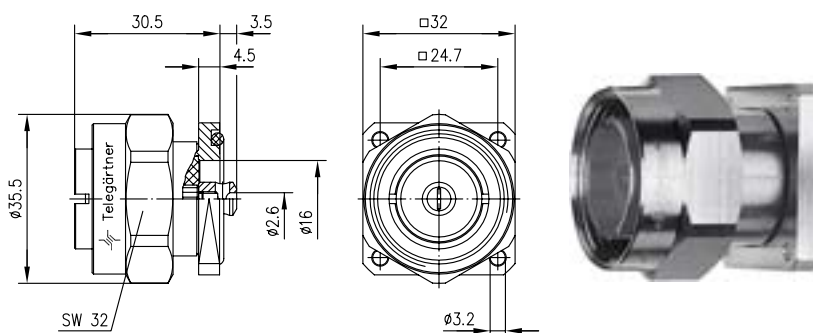


Order No. Bestell-Nr.	Cable group; cable Kabelgruppe; Kabel	Remarks Anmerkungen	Dimensions Abmessungen	Assembly Montage	Crimp die Crimpeinsatz
J01120A0007	G1 (RG-58C/U); RG 141A/U	Combination plug Kombinierstecker	a=13, b=33.5	D0105	N01001A0005
J01120A0008	G5 (RG-223/U); RG-400/U	Combination plug Kombinierstecker	a=13.5, b=34	D0105	N01001A0005
J01120A0009	RG-213/U; G42 (2.7/7.1); AA-5886	Combination plug Kombinierstecker	a=14.5, b=35	D0512	N01001D1274
J01120A0010	RG-214/U; RG-393/U	Combination plug Kombinierstecker	a=13, b=33.5	D0512	N01001D1274

### 7-16 Panel Plug 7-16 Einbaustecker mit Flansch



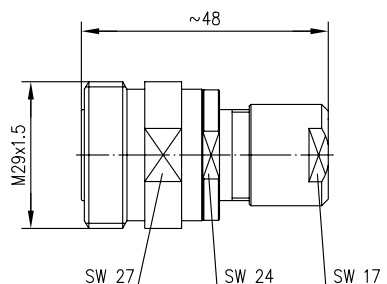
Order No. Bestell-Nr.	Remarks Anmerkungen	Mount. dim. Einbaumaß
J01120A0043	M3 termination M3 Anschluss	Z62



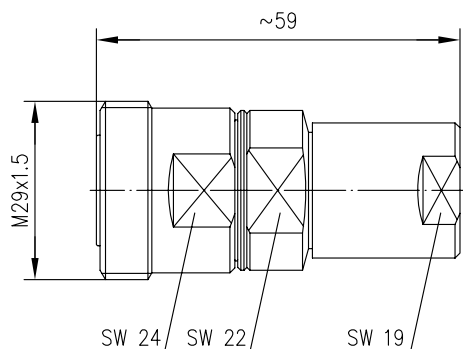
Order No. Bestell-Nr.	Remarks Anmerkungen	Mount. dim. Einbaumaß
J01120B0043	with solder termination mit Lötanschluss	Z62

7-16 Straight Jack  
7-16 Kabelbuchse

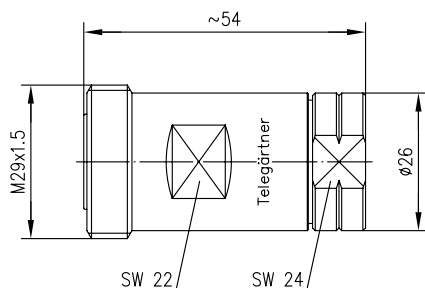
15.6



Order No. Bestell-Nr.	Cable group; cable Kabelgruppe; Kabel	Assembly Montage
J01121A0011	RG-213/U; G42 (2.7/7.1); AA-5886	B21
J01121A0012	RG-214/U; RG-393/U	B21



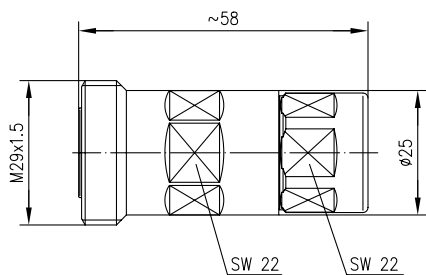
Order No. Bestell-Nr.	Cable group; cable Kabelgruppe; Kabel	Remarks Anmerkungen	Assembly Montage
J01121A0043	G28 (3/8")	Standard; IP67	B31
J01121A0045	LDF2-50 3/8"	Standard; IP67	B31



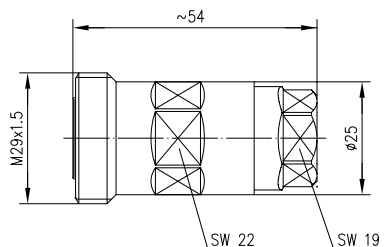
Order No. Bestell-Nr.	Cable group; cable Kabelgruppe; Kabel	Remarks Anmerkungen
J01121B0114	G23 (1/2" FLEX)	SIMFix ST; IP 67
J01121B0120	G23 (1/2" FLEX)	SIMFix Pro; IP68

15.6

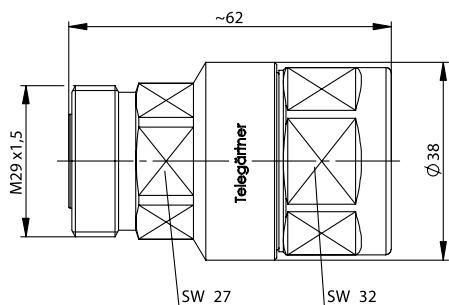
### 7-16 Straight Jack 7-16 Kabelbuchse



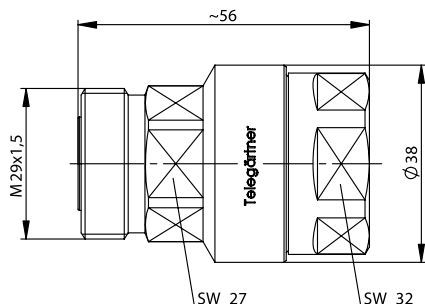
Order No. Bestell-Nr.	Cable group; cable Kabelgruppe; Kabel	Remarks Anmerkungen	Assembly Montage
J01121G0136	G21 (1/2")	SIMFix Pro IP 68	B78



Order No. Bestell-Nr.	Cable group; cable Kabelgruppe; Kabel	Remarks Anmerkungen
J01121H0136	G21 (1/2")	SIMFix ST IP 67

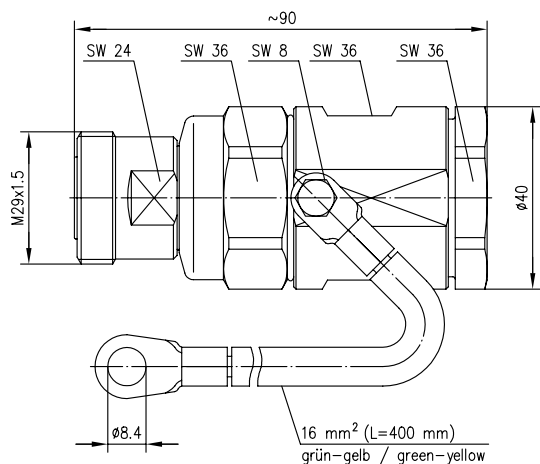


Order No. Bestell-Nr.	Cable group; cable Kabelgruppe; Kabel	Remarks Anmerkungen
J01121G0132	G24 (7/8")	SIMFix Pro IP 68
J01121N0132	G52 (7/8" Alu)	SIMFix Pro IP 68

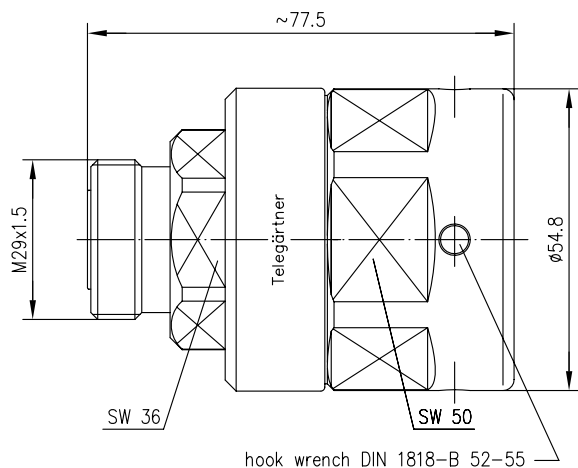


Order No. Bestell-Nr.	Cable group; cable Kabelgruppe; Kabel	Remarks Anmerkungen
J01121H0132	G24 (7/8")	SIMFix ST IP 67
J01121M0132	G52 (7/8" Alu)	SIMFix ST IP 67

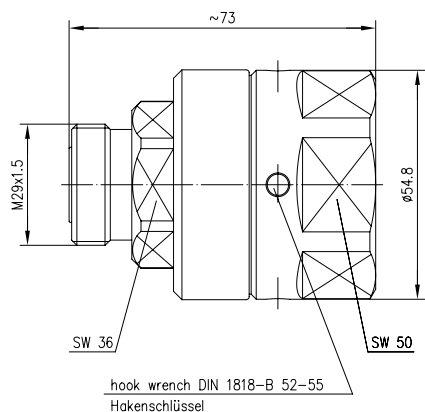




Order No. Bestell-Nr.	Cable group; cable Kabelgruppe; Kabel	Remarks Anmerkungen	Assembly Montage
J01121A0086	RFXT 7/8"-50	SIMFix IP 67	B53

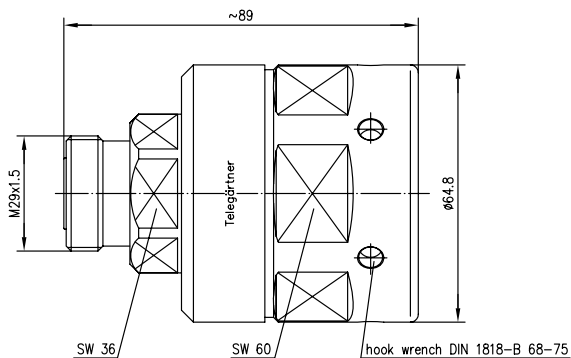


Order No. Bestell-Nr.	Cable group; cable Kabelgruppe; Kabel	Remarks Anmerkungen
J01121G0138	G33 (1 1/4")	SIMFix Pro IP 68

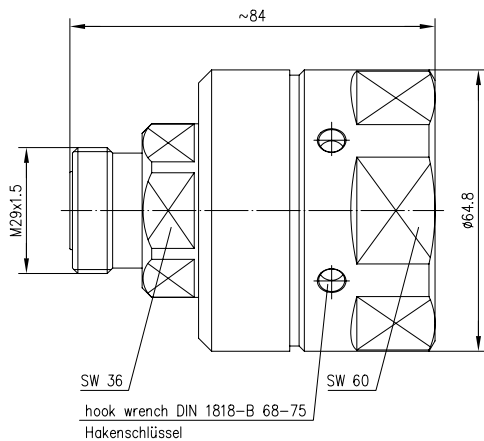


Order No. Bestell-Nr.	Cable group; cable Kabelgruppe; Kabel	Remarks Anmerkungen
J01121H0138	G33 (1 1/4")	SIMFix ST IP 67

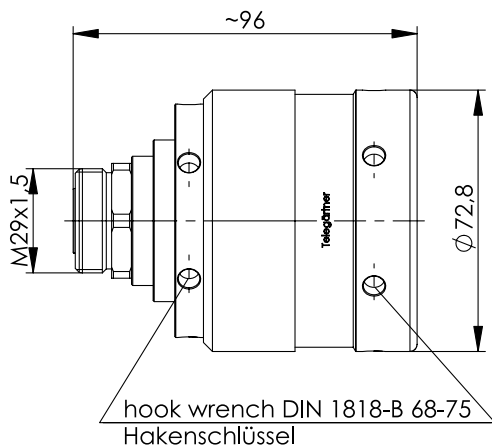
**7-16 Straight Jack**  
**7-16 Kabelbuchse**



Order No. Bestell-Nr.	Cable group; cable Kabelgruppe; Kabel	Remarks Anmerkungen
J01121G0139	G26 (1 5/8")	SIMFix Pro IP 68



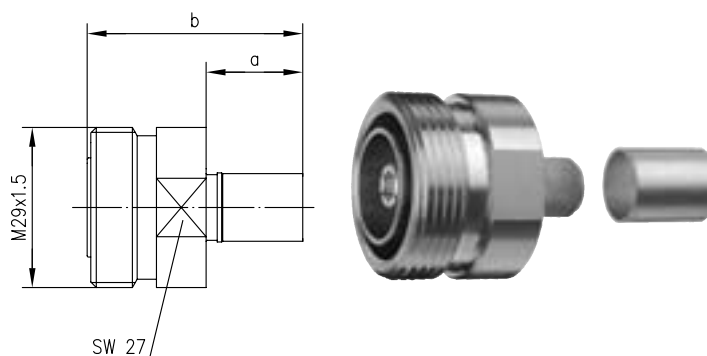
Order No. Bestell-Nr.	Cable group; cable Kabelgruppe; Kabel	Remarks Anmerkungen
J01121H0139	G26 (1 5/8")	SIMFix ST IP 67



Order No. Bestell-Nr.	Cable group; cable Kabelgruppe; Kabel	Remarks Anmerkungen
J01121A0174	RFA-2 1/4"-50	SIMFix Pro IP 68

7-16 Straight Jack Crimp  
7-16 Kabelbuchse Crimp

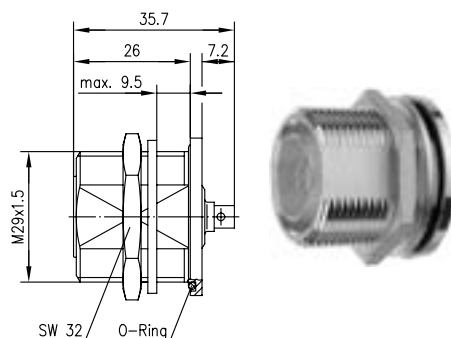
15.7



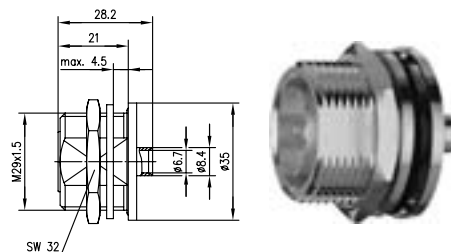
Order No. Bestell-Nr.	Cable group; cable Kabelgruppe; Kabel	Dimensions Abmessungen	Assembly Montage	Crimp die Crimpeinsatz
J01121A0144	RG-213/U	a=14.5; b=39	B3512	N01001D1274
J01121A0143	RG-214/U	a=14.5; b=39	B3512	N01001D1274
J01121A0145	G37 (2.7/7.25)	a=14.5; b=39	B3526	N01001D1274

7-16 Bulkhead Jack  
7-16 Kabeleinbaubuchse

15.8



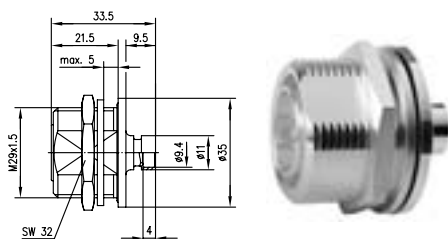
Order No. Bestell-Nr.	Cable group; cable Kabelgruppe; Kabel	Remarks Anmerkungen	Mount. dim. Einbaumaß	Assembly Montage
J01121A0134	G10 (UT-141)	IP 68; with panel seal IP 68; mit Einbaudichtung	Z69	B75



Order No. Bestell-Nr.	Cable group; cable Kabelgruppe; Kabel	Remarks Anmerkungen	Mount. dim. Einbaumaß	Assembly Montage
J01121B0000	G9 (UT-250); G20 (1/4" FLEX)	IP 68; with panel seal IP 68; mit Einbaudichtung	Z69	B70

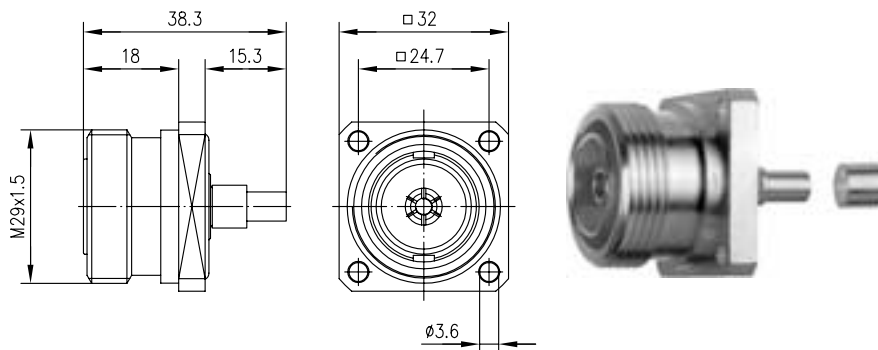
15.8

#### 7-16 Bulkhead Jack 7-16 Kabeleinbaubuchse

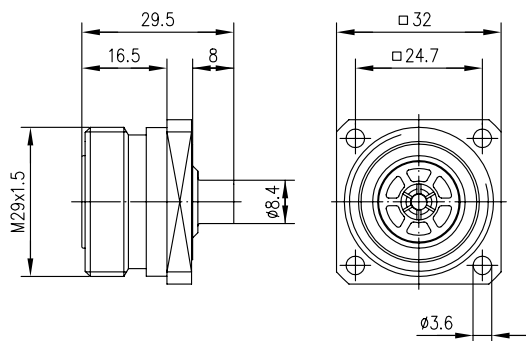


Order No. Bestell-Nr.	Cable group; cable Kabelgruppe; Kabel	Mount. dim. Einbaumaß	Assembly Montage
J01121A0160	RFF 3/8"-50	Z69	B84

#### 7-16 Panel Jack 7-16 Kabeleinbaubuchse mit Flansch



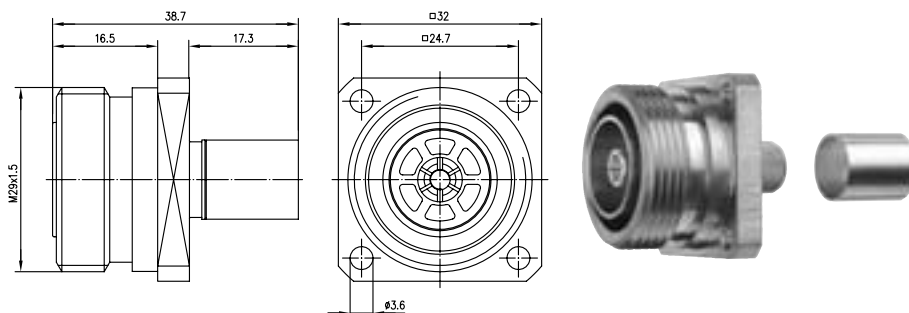
Order No. Bestell-Nr.	Cable group; cable Kabelgruppe; Kabel	Mount. dim. Einbaumaß	Assembly Montage
J01121A0044	G10 (UT-141); UT-141-35-TP	Z62	B36



Order No. Bestell-Nr.	Cable group; cable Kabelgruppe; Kabel	Mount. dim. Einbaumaß	Assembly Montage
J01121A0102	G9 (UT-250)	Z62	B57

7-16 Panel Jack Crimp  
7-16 Kabeleinbaubuchse mit Flansch Crimp

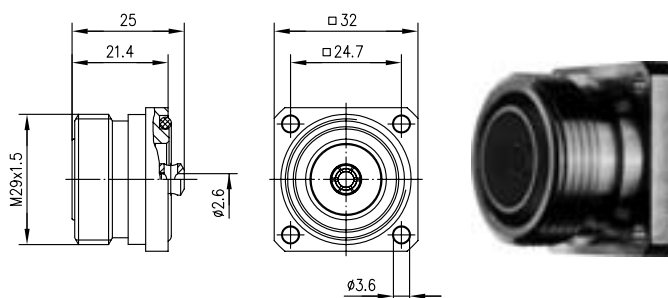
15.10



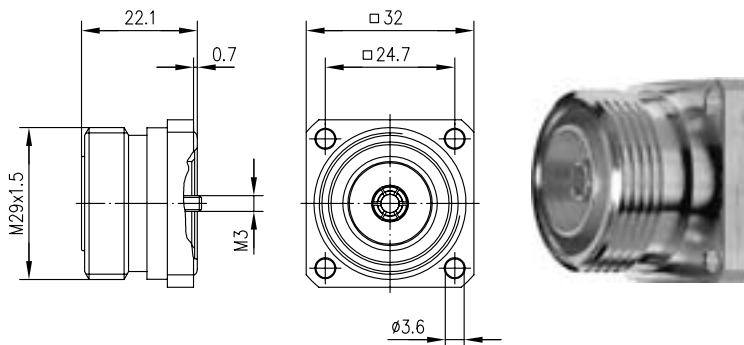
Order No. Bestell-Nr.	Cable group; cable Kabelgruppe; Kabel	Remarks Anmerkungen	Mount. dim. Einbaumaß	Assembly Montage	Crimp die Crimpeinsatz
J01121A0147	RG-213/U	crimp/crimp	Z62	B3512	N01001D1274
J01121A0146	RG-214/U	crimp/crimp	Z62	B3512	N01001D1274

7-16 Receptacle for Panel Mounting  
7-16 Gerätebuchse

15.11



Order No. Bestell-Nr.	Remarks Anmerkungen	Mount. dim. Einbaumaß
J01121C0721	with solder termination mit Lötanschluss	Z62



Order No. Bestell-Nr.	Remarks Anmerkungen	Mount. dim. Einbaumaß
J01121A0721	M3 termination M3 Anschluss	Z62

15.11

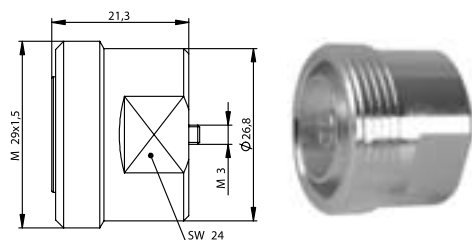
7-16 Receptacle for Panel Mounting  
7-16 Gerätebuchse

Order No. Bestell-Nr.	Remarks Anmerkungen	Mount. dim. Einbaumaß
J01121A0004	M3 termination M3 Anschluss	Z47

Order No. Bestell-Nr.	Remarks Anmerkungen
J01121A0723	M3 termination M3 Anschluss

7-16 Rigid Line Connectors  
7-16 Rohrleitungsverbinder

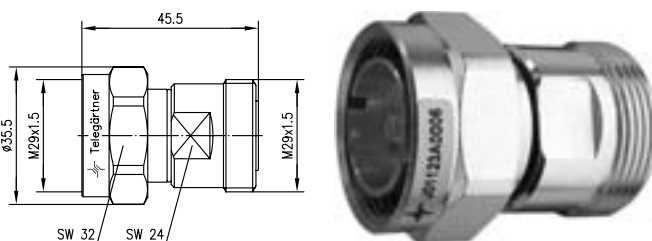
Order No. Bestell-Nr.	Remarks Anmerkungen
J01120A0100	7-16 Rigid Line Plug 7-16 Rohrleitungsstecker



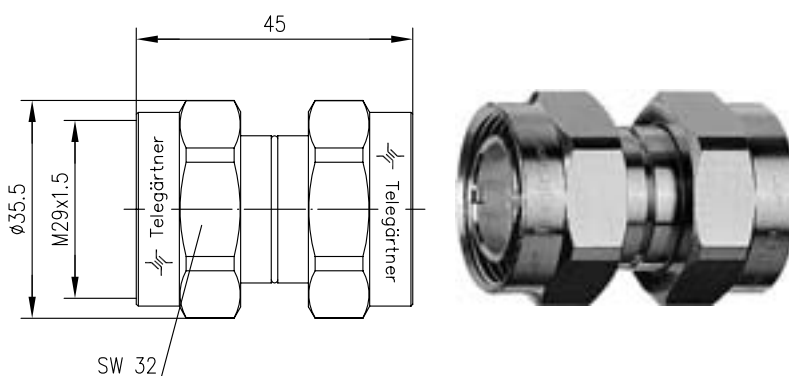
Order No. Bestell-Nr.	Remarks Anmerkungen
J01121A0175	7-16 Rigid Line Jack 7-16 Rohrleitungskuppler

7-16 Adaptor  
7-16 Kupplung

15.13



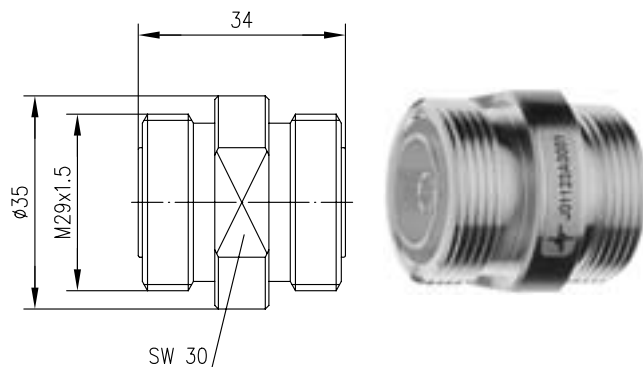
Order No. Bestell-Nr.	Remarks Anmerkungen	Return Loss Return Loss
J01123A0006	m-f IP 67 Sti-Bu IP 67	43 dB/1 GHz; 29 dB/6 GHz



Order No. Bestell-Nr.	Remarks Anmerkungen	Return Loss Return Loss
J01123A0000	m-m IP 67 Sti-Sti IP 67	38 dB/1 GHz; 32.5 dB/4 GHz

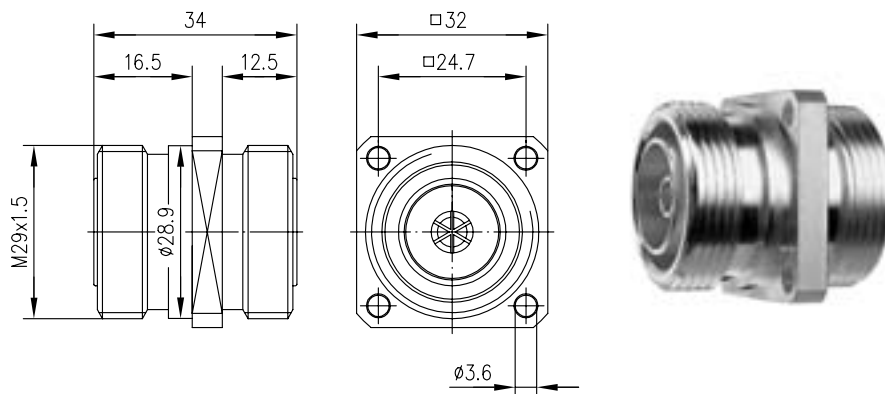
15.13

### 7-16 Adaptor 7-16 Kupplung



Order No. Bestell-Nr.	Remarks Anmerkungen	Return Loss Return Loss
J01123A0001	f-f IP 67 Bu-Bu IP 67	41 dB/1 GHz; 32 dB/4 GHz

### 7-16 Panel Adaptor 7-16 Kupplung mit Flansch



Order No. Bestell-Nr.	Remarks Anmerkungen	Mount. dim. Einbaumaß	Return Loss Return Loss
J01123A0007	f-f Ag/Ag IP 67 Bu-Bu Ag/Ag IP 67	Z12	41 dB/1 GHz; 32 dB/4 GHz



Order No. Bestell-Nr.	Remarks Anmerkungen	Mount. dim. Einbaumaß	Return Loss Return Loss
J01123A0002	f-f Ag/Ag IP 67 Bu-Bu Ag/Ag IP 67	Z60	41 dB/1 GHz; 32 dB/4 GHz

**7-16 Bulkhead Adaptor**  
**7-16 Verbindungsstück**

15.15

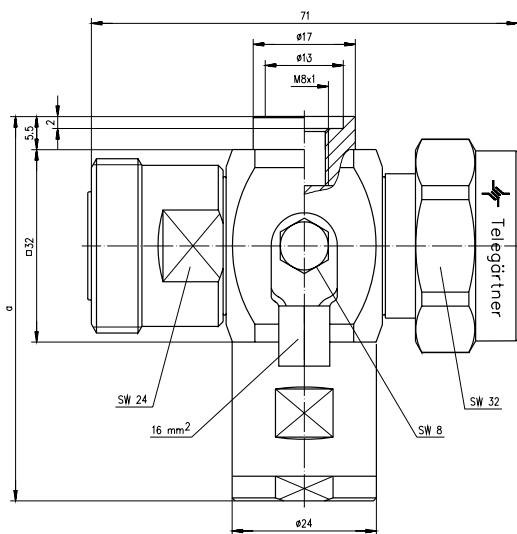
Order No. Bestell-Nr.	Remarks Anmerkungen	Mount. dim. Einbaumaß	Return Loss Return Loss
J01123A0003	f-f Ag/Ag IP 67 Bu-Bu Ag/Ag IP 67	Z61	44 dB/1 GHz; 28 dB/6 GHz

**7-16 Angle Adaptor**  
**7-16 Winkelkupplung**

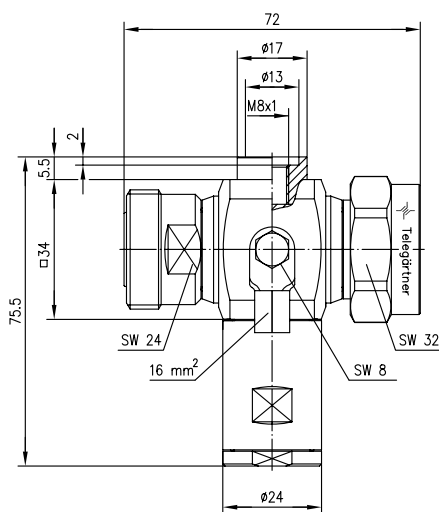
15.16

Order No. Bestell-Nr.	Remarks Anmerkungen	Return Loss Return Loss
J01123A0004	m-f Sti-Bu	42 dB/1 GHz; 28 dB/6 GHz

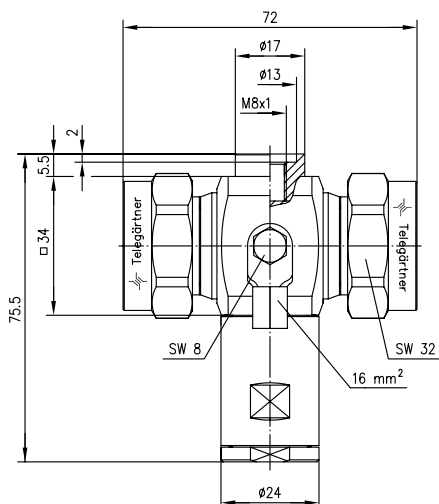
### 7-16 Surge Suppressor 7-16 Überspannungsableiter



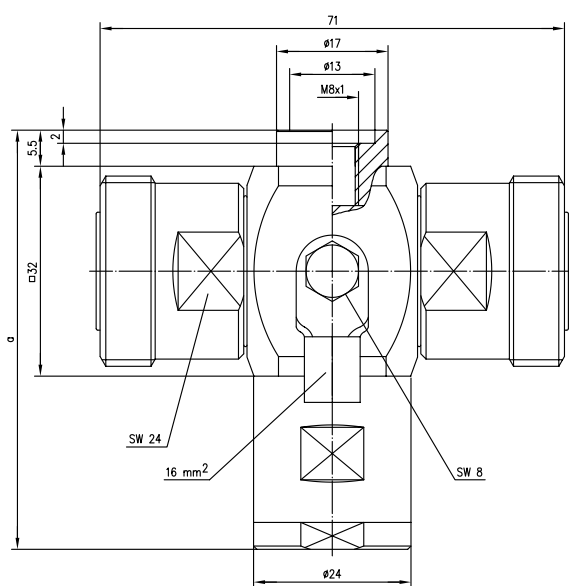
Order No. Bestell-Nr.	Technical Information Technische Daten	Remarks Anmerkungen	Dimensions Abmessungen	Assembly Montage
J01125A0019	380-430 MHz (Tetra)	m-f with lambda/4 stub IP 67 Sti-Bu mit Lambda/4 Kurzschluss IP 67	a=178	B76
J01125A0008	800-900 MHz	m-f with lambda/4 stub IP 67 Sti-Bu mit Lambda/4 Kurzschluss IP 67	a=97	B76
J01125A0001	870-970 MHz	m-f with lambda/4 stub IP 67 Sti-Bu mit Lambda/4 Kurzschluss IP 67	a=97	B76
J01125A0010	1850-2000 MHz	m-f with lambda/4 stub IP 67 Sti-Bu mit Lambda/4 Kurzschluss IP 67	a=64	B76
J01125A0021	1920-2170 MHz (UMTS)	m-f with lambda/4 stub IP 67 Sti-Bu mit Lambda/4 Kurzschluss IP 67	a=64	B76
J01125A0016	2250-2450 MHz	m-f with lambda/4 stub IP 67 Sti-Bu mit Lambda/4 Kurzschluss IP 67	a=59	B76



Order No. Bestell-Nr.	Technical Information Technische Daten	Remarks Anmerkungen	Assembly Montage
J01125A0024	806-960/1710-2200 MHz (TRI-BAND)	m-f with lambda/4 stub IP 67 Sti-Bu mit Lambda/4 Kurzschluss IP 67	B76

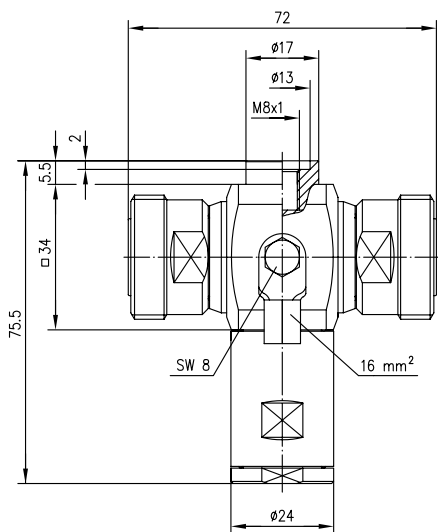


Order No. Bestell-Nr.	Technical Information Technische Daten	Remarks Anmerkungen	Assembly Montage
J01125A0022	806-960/1710-2200 MHz (TRI-BAND)	m-m with Lambda/4 stub IP 67 Sti-Sti mit Lambda/4 Kurzschluss IP 67	B76

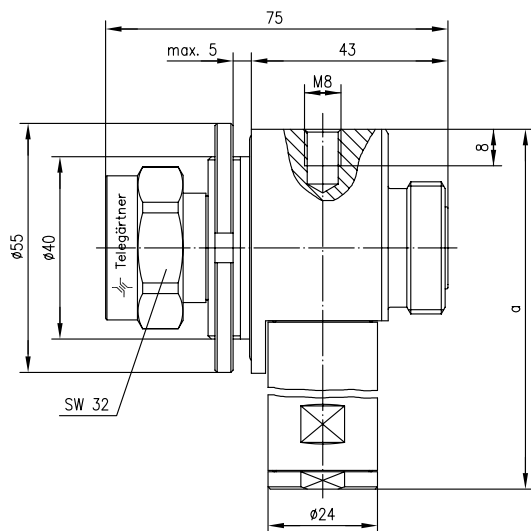


Order No. Bestell-Nr.	Technical Information Technische Daten	Remarks Anmerkungen	Dimensions Abmessungen	Assembly Montage
J01125A0020	380-430 MHz (Tetra)	f-f with lambda/4 stub IP67 Bu-Bu mit Lambda/4 Kurzschluss IP 67	a=178	B76
J01125A0000	870-970 MHz	f-f with lambda/4 stub IP67 Bu-Bu mit Lambda/4 Kurzschluss IP 67	a=97	B76
J01125A0009	1850-2000 MHz	f-f with lambda/4 stub IP67 Bu-Bu mit Lambda/4 Kurzschluss IP 67	a=64	B76

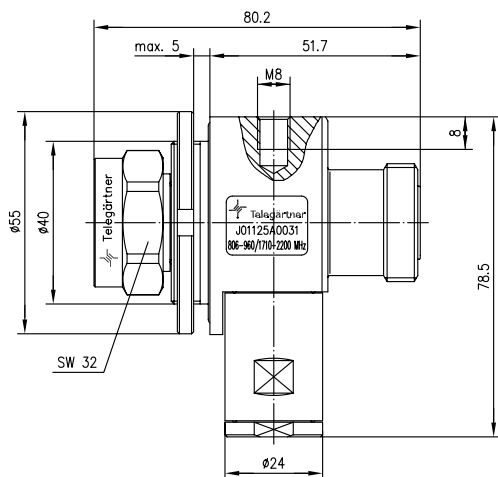
### 7-16 Surge Suppressor 7-16 Überspannungsableiter



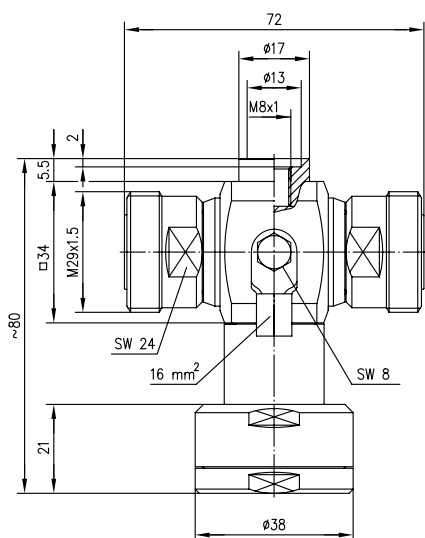
Order No. Bestell-Nr.	Technical Information Technische Daten	Remarks Anmerkungen	Assembly Montage
J01125A0023	806-960/1710-2200 MHz (TRI-BAND)	f-f with lambda/4 stub IP67 Bu-Bu mit Lambda/4 Kurzschluss IP 67	B76



Order No. Bestell-Nr.	Technical Information Technische Daten	Remarks Anmerkungen	Dimensions Abmessungen	Mount. dim. Einbaumaß
J01125A0015	1700-1900 MHz	m-f with lambda/4 stub, bulkhead type Sti-Bu mit Lambda/4 Kurzschluss, Einbautyp	a=69	Z111
J01125A0006	870-970 MHz	m-f with lambda/4 stub, bulkhead type Sti-Bu mit Lambda/4 Kurzschluss, Einbautyp	a=102	Z111

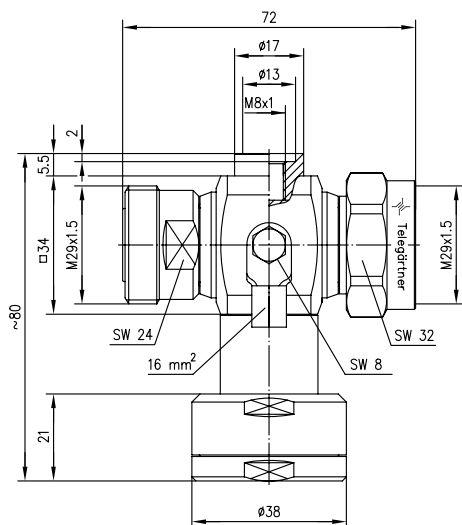


Order No. Bestell-Nr.	Technical Information Technische Daten	Remarks Anmerkungen	Mount. dim. Einbaumaß
J01125A0031	806-960/1710-2200 MHz (TRI-BAND)	m-f with lambda/4 stub, bulkhead type Sti-Bu mit Lambda/4 Kurzschluss, Einbautyp	Z111

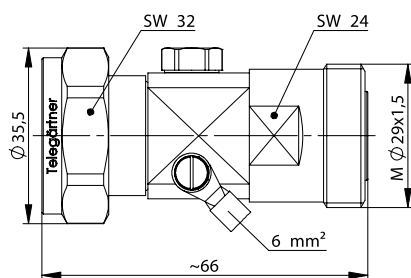


Order No. Bestell-Nr.	Technical Information Technische Daten	Remarks Anmerkungen	Assembly Montage
J01125A0029	806-960 / 1710-2200 MHz (TRI-BAND)	f-f with Quarter-Wave stub DC-Pass 85 V Bu-Bu mit Lambda/4 Kurzschluss DC-Pass 85 V	B76

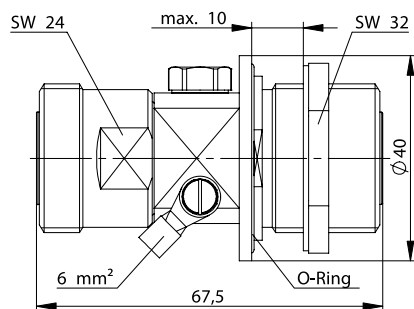
### 7-16 Surge Suppressor 7-16 Überspannungsableiter



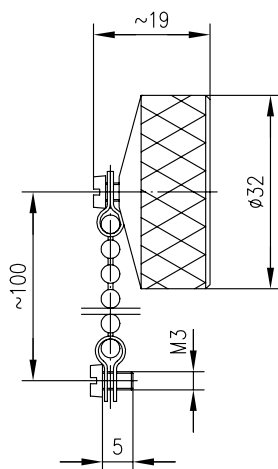
Order No. Bestell-Nr.	Technical Information Technische Daten	Remarks Anmerkungen	Assembly Montage
J01125A0030	806-960 / 1710-2200 MHz (TRI-BAND)	m-f with Quarter-Wave stub DC-Pass 85 V Sti-Bu mit Lambda/4 Kurzschluss DC-Pass 85 V	B76



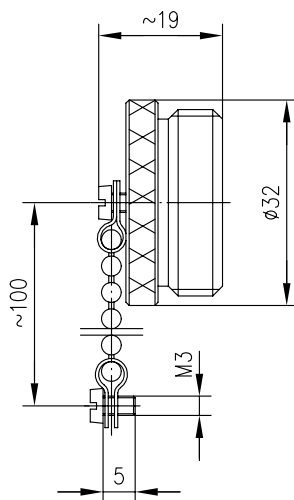
Order No. Bestell-Nr.	Technical Information Technische Daten	Remarks Anmerkungen
J01125A0035	230 V; 2.5 GHz; IP67	m-f with gas discharge arrester Sti-Bu mit Gasentladungsableiter
J01125A0037	90 V; 2.5 GHz; IP67	m-f with gas discharge arrester Sti-Bu mit Gasentladungsableiter



Order No. Bestell-Nr.	Technical Information Technische Daten	Remarks Anmerkungen	Mount. dim. Einbaumaß
J01125A0036	230 V; 2.5 GHz; IP67	f-f with gas discharge arrester, bulkhead type Bu-Bu mit Gasentladungsableiter, Einbautyp	Z117
J01125A0038	90 V; 2.5 GHz; IP67	f-f with gas discharge arrester, bulkhead type Bu-Bu mit Gasentladungsableiter, Einbautyp	Z117



Order No. Bestell-Nr.	Remarks Anmerkungen
H00070A0000	for jack; IP 68 für Buchse; IP 68



Order No. Bestell-Nr.	Remarks Anmerkungen
H00070A0001	for plug; IP 68 für Stecker; IP 68

### 7-16 Termination Loads

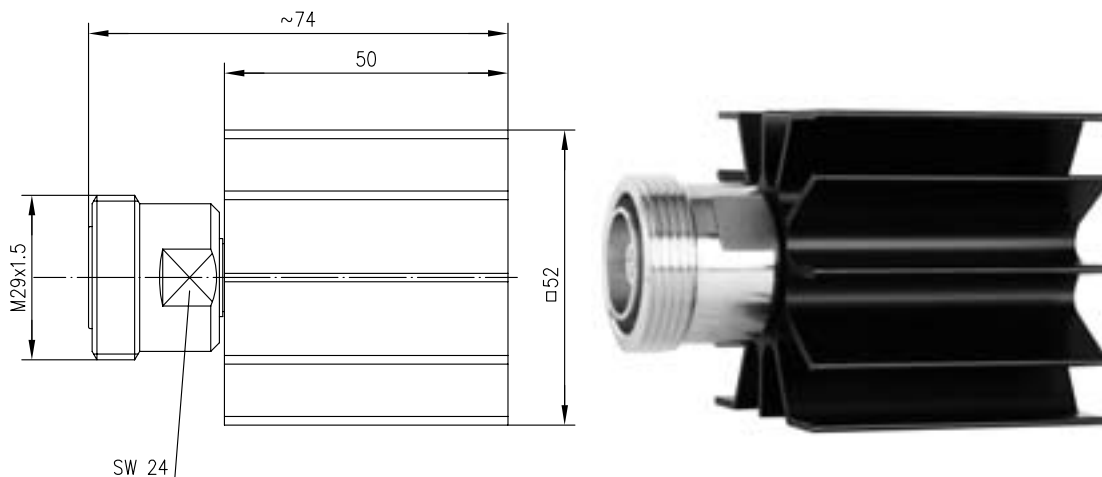
### 7-16 Abschlusswiderstand

Order No. Bestell-Nr.	Attenuation Dämpfung	Max. Frequency Max. Frequenz	Max. Power Max. Leistung	Remarks Anmerkungen
J01124A0001	>20 dB	7.5 GHz	2 W	m Sti

Order No. Bestell-Nr.	Attenuation Dämpfung	Max. Frequency Max. Frequenz	Max. Power Max. Leistung	Remarks Anmerkungen
J01124A0003	>25 dB	2.5 GHz	10 W	m Sti

Order No. Bestell-Nr.	Attenuation Dämpfung	Max. Frequency Max. Frequenz	Max. Power Max. Leistung	Remarks Anmerkungen
J01124A0002	>20 dB	7.5 GHz	2 W	f Bu

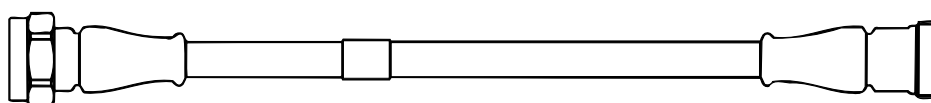




Order No. Bestell-Nr.	Attenuation Dämpfung	Max. Frequency Max. Frequenz	Max. Power Max. Leistung	Remarks Anmerkungen
J01124A0004	>25 dB	2.5 GHz	10 W	f Bu

**7-16 Jumper Cables 1/2" for Mobile Radio Base Stations, IP68, Plug - Jack**  
**7-16 Jumper-Kabel 1/2" für Basisstationen IP 68, Stecker - Buchse**

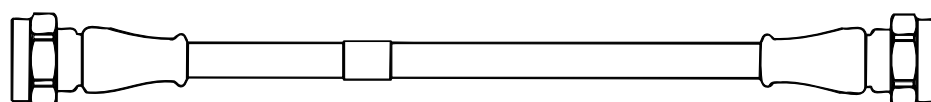
15.20



Order No. Bestell-Nr.	Length Länge	Remarks Anmerkungen
L00010D0550	0,5 m	JMPS/0501
L00010D0551	1,0 m	JMPS/1001
L00011D0182	1,5 m	JMPS/1501
L00011D0183	2,0 m	JMPS/2001
L00012D0061	2,5 m	JMPS/2501
L00012D0062	3,0 m	JMPS/3001
L00013D0056	4,0 m	JMPS/4001
L00013D0057	5,0 m	JMPS/5001

**7-16 Jumper Cables 1/2" for Mobile Radio Base Stations, IP68, Plug - Plug**  
**7-16 Jumper-Kabel 1/2" für Basisstationen, IP 68, Stecker - Stecker**

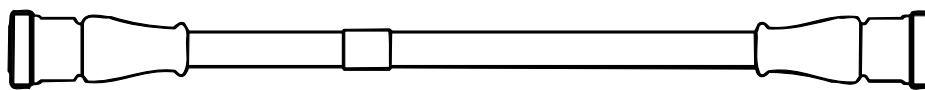
15.21



Order No. Bestell-Nr.	Length Länge	Remarks Anmerkungen
L00010D0552	0,5 m	JMPS/0500
L00010D0553	1,0 m	JMPS/1000
L00011D0184	1,5 m	JMPS/1500
L00011D0185	2,0 m	JMPS/2000
L00012D0063	2,5 m	JMPS/2500
L00012D0064	3,0 m	JMPS/3000
L00013D0058	4,0 m	JMPS/4000
L00013D0059	5,0 m	JMPS/5000

15.22

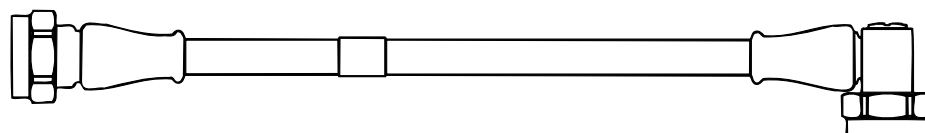
### 7-16 Jumper Cables 1/2" for Mobile Radio Base Stations, IP68, Jack - Jack 7-16 Jumper-Kabel 1/2" für Basisstationen, IP 68, Buchse - Buchse



Order No. Bestell-Nr.	Length Länge	Remarks Anmerkungen
L00010D0559	0,5 m	JMPS/0511
L00010D0600	1,0 m	JMPS/1011
L00011D0198	1,5 m	JMPS/1511
L00011D0199	2,0 m	JMPS/2011
L00012D0073	2,5 m	JMPS/2511
L00012D0074	3,0 m	JMPS/3011
L00013D0073	4,0 m	JMPS/4011
L00013D0074	5,0 m	JMPS/5011

15.23

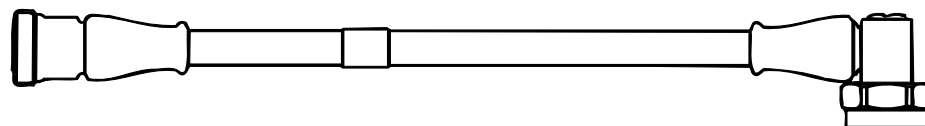
### 7-16 Jumper Cables 1/2" for Mobile Radio Base Stations, IP68, Plug - Angle Plug 7-16 Jumper-Kabel 1/2" für Basisstationen, IP 68, Stecker - Winkelstecker



Order No. Bestell-Nr.	Length Länge	Remarks Anmerkungen
L00010D0565	0,5 m	JMPS/0502
L00010D0566	1,0 m	JMPS/1002
L00011D0186	1,5 m	JMPS/1502
L00011D0187	2,0 m	JMPS/2002
L00012D0065	2,5 m	JMPS/2502
L00012D0066	3,0 m	JMPS/3002
L00013D0061	4,0 m	JMPS/4002
L00013D0062	5,0 m	JMPS/5002

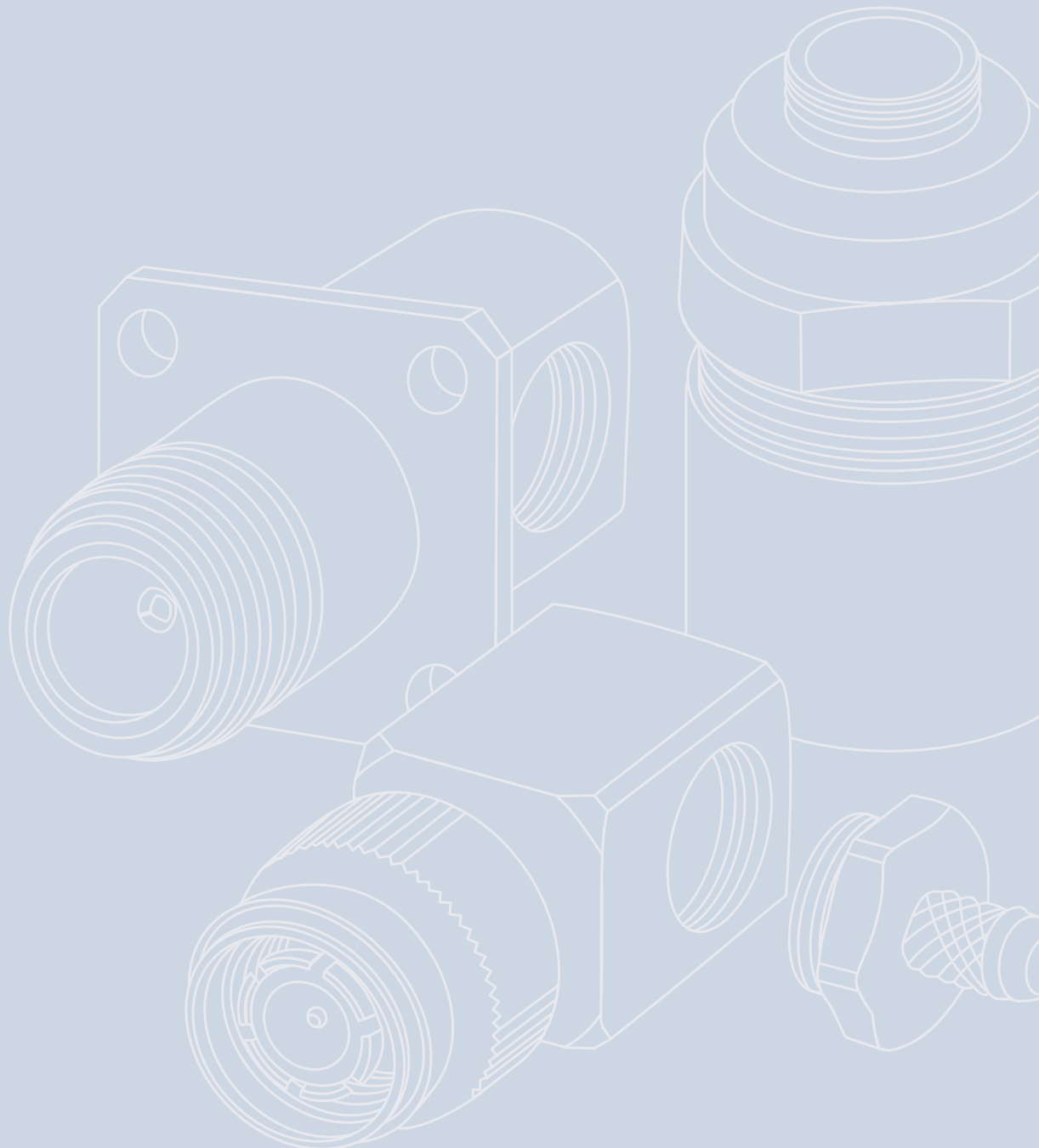
15.24

### 7-16 Jumper Cables 1/2" for Mobile Radio Base Stations, IP 68, Jack - Angle Plug 7-16 Jumper-Kabel 1/2" für Basisstationen, IP 68, Buchse - Winkelstecker



Order No. Bestell-Nr.	Length Länge	Remarks Anmerkungen
L00010D0567	0,5 m	JMPS/0512
L00010D0568	1,0 m	JMPS/1012
L00011D0188	1,5 m	JMPS/1512
L00011D0189	2,0 m	JMPS/2012
L00012D0067	2,5 m	JMPS/2512
L00012D0068	3,0 m	JMPS/3012
L00013D0063	4,0 m	JMPS/4012
L00013D0064	5,0 m	JMPS/5012

## **RF Combination Connectors and Cable Clamps** **HF-Kombiniersteckverbinder und Kabelabfangungen**





# 16

## RF Combination Connectors and Cable Clamps HF-Kombiniersteckverbinder und Kabelabfangungen

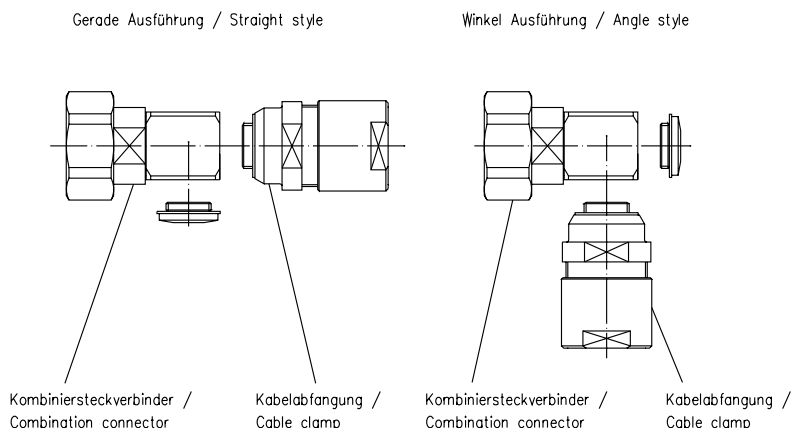
16.1	Combination Plug .....	275	16.1	Normkopfstecker .....	275
16.2	Combination Jack .....	277	16.2	Normkopfbuchse .....	277
16.3	Combination Panel Jack .....	277	16.3	Normkopfbuchse mit Flansch .....	277
16.4	Combination Bulkhead Jack .....	278	16.4	Normkopfeinbaubuchse .....	278
16.5	Cable Clamp .....	278	16.5	Kabelabfangung .....	278
16.6	Cable Clamp Crimp .....	280	16.6	Kabelabfangung Crimp .....	280

## RF Combination Connectors and Cable Clamps

### HF-Kombiniersteckverbinder und Kabelabfangungen

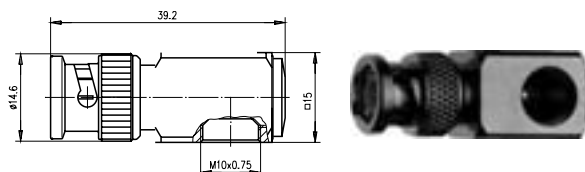
RF-Combination connectors of different connector series can be assembled as either straight or angle versions by using the corresponding clamps. With only one combination connector and the different cable clamps, a variety of connectors can be produced allowing a reduction in stock-levels. The technical specifications can be obtained from the descriptions in the respective chapters for each series.

HF-Kombiniersteckverbinder der verschiedenen Serien können mit den dazugehörigen Kabelabfangungen gerade oder winklig montiert werden. Mit nur einem Kombiniersteckverbinder und den verschiedenen Kabelabfangungen kann bei geringer Lagerhaltung eine Vielzahl von Verbindungen hergestellt werden. Die technischen Eigenschaften können den Beschreibungen in den jeweiligen Kapiteln der Serien entnommen werden.

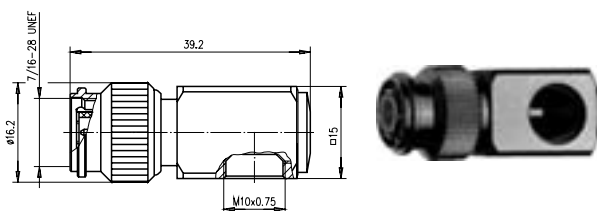


### Combination Plug Normkopfstecker

16.1



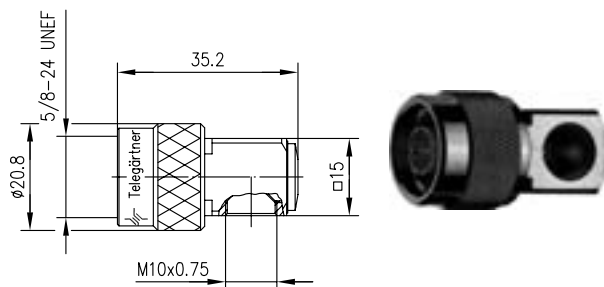
Order No. Bestell-Nr.	Z	Series Serie	Finish Oberfläche
J01000A1192	50 Ω	BNC	Nickel



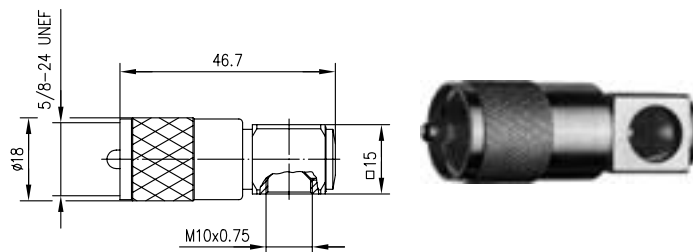
Order No. Bestell-Nr.	Z	Series Serie	Finish Oberfläche
J01010A1196	50 Ω	TNC	Nickel

16.1

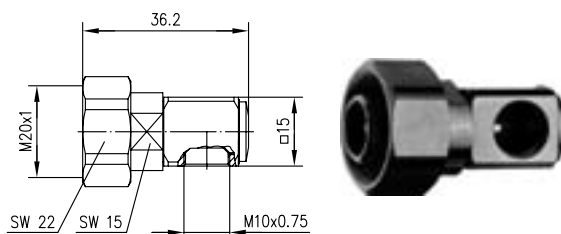
#### Combination Plug Normkopfstecker



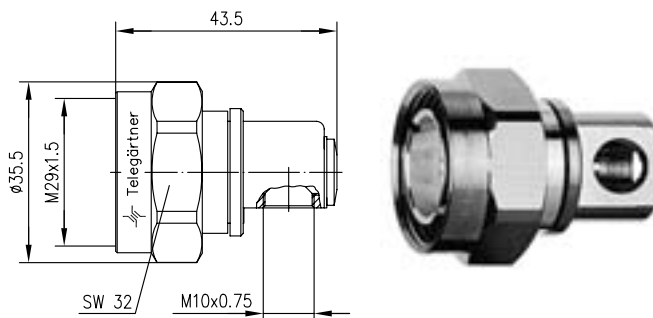
Order No. Bestell-Nr.	Z Z	Series Serie	Finish Oberfläche
J01020A0120	50 Ω	N	Telealloy (white bronze)



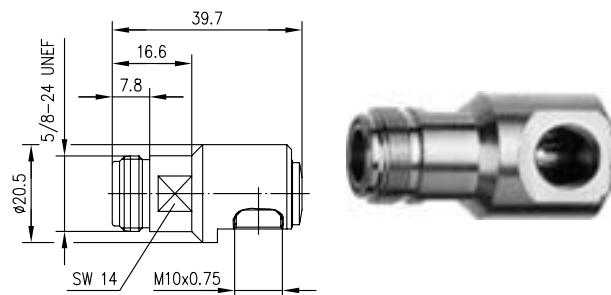
Order No. Bestell-Nr.	Series Serie	Finish Oberfläche
J01040A1200	UHF	Ag/Ag



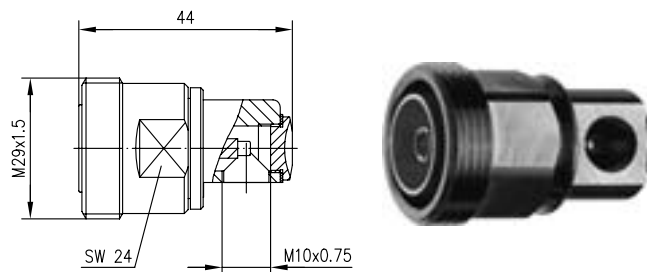
Order No. Bestell-Nr.	Z Z	Series Serie	Finish Oberfläche
J01100A1207	50 Ω	4.1/9.5	Ag/Ag



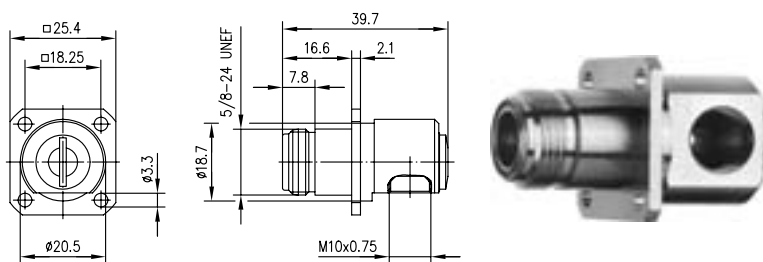
Order No. Bestell-Nr.	Z Z	Series Serie	Finish Oberfläche
J01120A1157	50 Ω	7-16	Telealloy (white bronze)



Order No. Bestell-Nr.	Z Z	Series Serie	Finish Oberfläche
J01021B0104	50 Ω	N	Tealloy (white bronze)



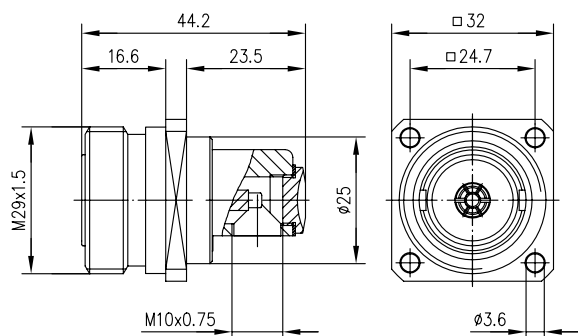
Order No. Bestell-Nr.	Z Z	Series Serie	Finish Oberfläche
J01121A1162	50 Ω	7-16	Tealloy (white bronze)



Order No. Bestell-Nr.	Z Z	Series Serie	Mount. dim. Einbaumaß	Finish Oberfläche
J01021B0103	50 Ω	N	Z08	Tealloy (white bronze)

### 16.3

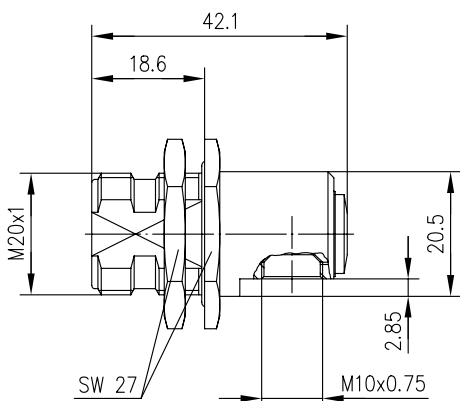
#### Combination Panel Jack Normkopfbuchse mit Flansch



Order No. Bestell-Nr.	Z Z	Series Serie	Finish Oberfläche	Mount. dim. Einbaumaß
J01121B0049	50 Ω	7-16	Ag/Ag	Z12

### 16.4

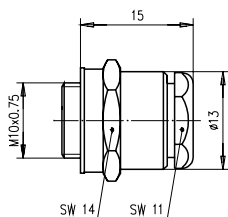
#### Combination Bulkhead Jack Normkopfeinbaubuchse



Order No. Bestell-Nr.	Z Z	Series Serie	Finish Oberfläche	Mount. dim. Einbaumaß
J01101A0005	50 Ω	4.1/9.5	Ag/Ag	Z59

### 16.5

#### Cable Clamp Kabelabfangung

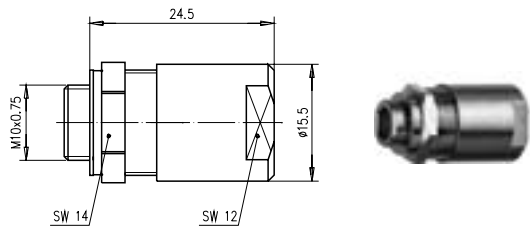


Order No. Bestell-Nr.	Cable group; cable Kabelgruppe; Kabel	Finish Oberfläche	Remarks Anmerkungen	Assembly Montage
H01010A0670	G1 (RG-58C/U); G5 (RG-223/U); 1.0/2.95 AF	Telealloy (white bronze)	MIL-clamp MIL-Verschraubung	D01
H01010B0670	G1 (RG-58C/U); G5 (RG-223/U); 1.0/2.95 AF	Ag	MIL-clamp MIL-Verschraubung	D01

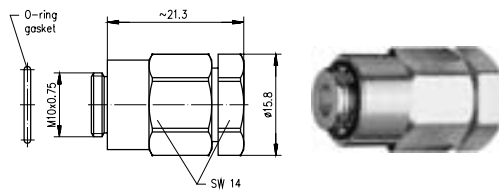


# RF Combination Connectors and Cable Clamps

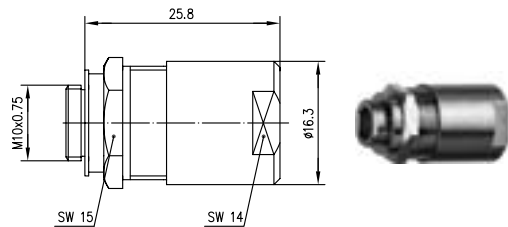
## HF-Kombiniersteckverbinder und Kabelabfangungen



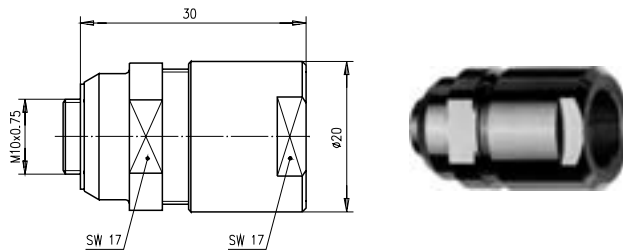
Order No. Bestell-Nr.	Cable group; cable Kabelgruppe; Kabel	Finish Oberfläche	Remarks Anmerkungen	Assembly Montage
H01011A0676	G 05232; 0.7/4.8; 1.5/4.8	Telealloy (white bronze)	pressure sleeve Druckverschraubung	D03



Order No. Bestell-Nr.	Cable group; cable Kabelgruppe; Kabel	Finish Oberfläche	Remarks Anmerkungen	Assembly Montage
H01011A0008	G20 (1/4")	Ag	pressure sleeve Druckverschraubung	D07

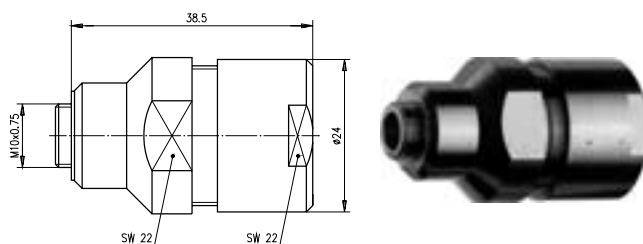


Order No. Bestell-Nr.	Cable group; cable Kabelgruppe; Kabel	Finish Oberfläche	Remarks Anmerkungen	Assembly Montage
H01011A0671	1.0/6.6 2YCY; 1.6/6.5 2YCY	Telealloy (white bronze)	pressure sleeve Druckverschraubung	D02

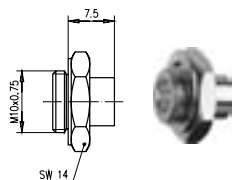


Order No. Bestell-Nr.	Cable group; cable Kabelgruppe; Kabel	Finish Oberfläche	Remarks Anmerkungen	Assembly Montage
H01012B0672	RG-213/U; RG-11A/U; G42 (2.7/7.1); G48 (1.6/7.3); AA-5886	Telealloy (white bronze)	pressure sleeve Druckverschraubung	D04
H01012A0672	RG-213/U; RG-11A/U; G42 (2.7/7.1); G48 (1.6/7.3); AA-5886	Ag	pressure sleeve Druckverschraubung	D04
H01012A0000	RG-214/U; RG-393/U; G32 (RG-216 /U)	Telealloy (white bronze)	pressure sleeve Druckverschraubung	D04

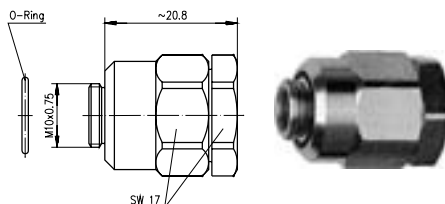
#### Cable Clamp Kabelabfangung



Order No. Bestell-Nr.	Cable group; cable Kabelgruppe; Kabel	Finish Oberfläche	Remarks Anmerkungen	Assembly Montage
H01012A0673	RG-217/U; 2.3/10	Telealloy (white bronze)	pressure sleeve Druckverschraubung	D05

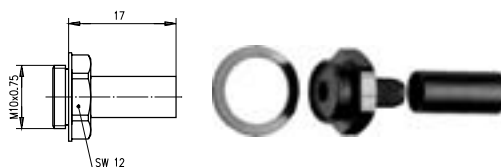


Order No. Bestell-Nr.	Cable group; cable Kabelgruppe; Kabel	Finish Oberfläche	Assembly Montage
H01010A0001	G10 (UT-141)	Ag	D08
H01011A0006	G9 (UT-250)	Ag	D08



Order No. Bestell-Nr.	Cable group; cable Kabelgruppe; Kabel	Finish Oberfläche	Remarks Anmerkungen	Assembly Montage
H01012A0005	SCF 38-50J	Ag	pressure sleeve Druckverschraubung	D07

#### Cable Clamp Crimp Kabelabfangung Crimp

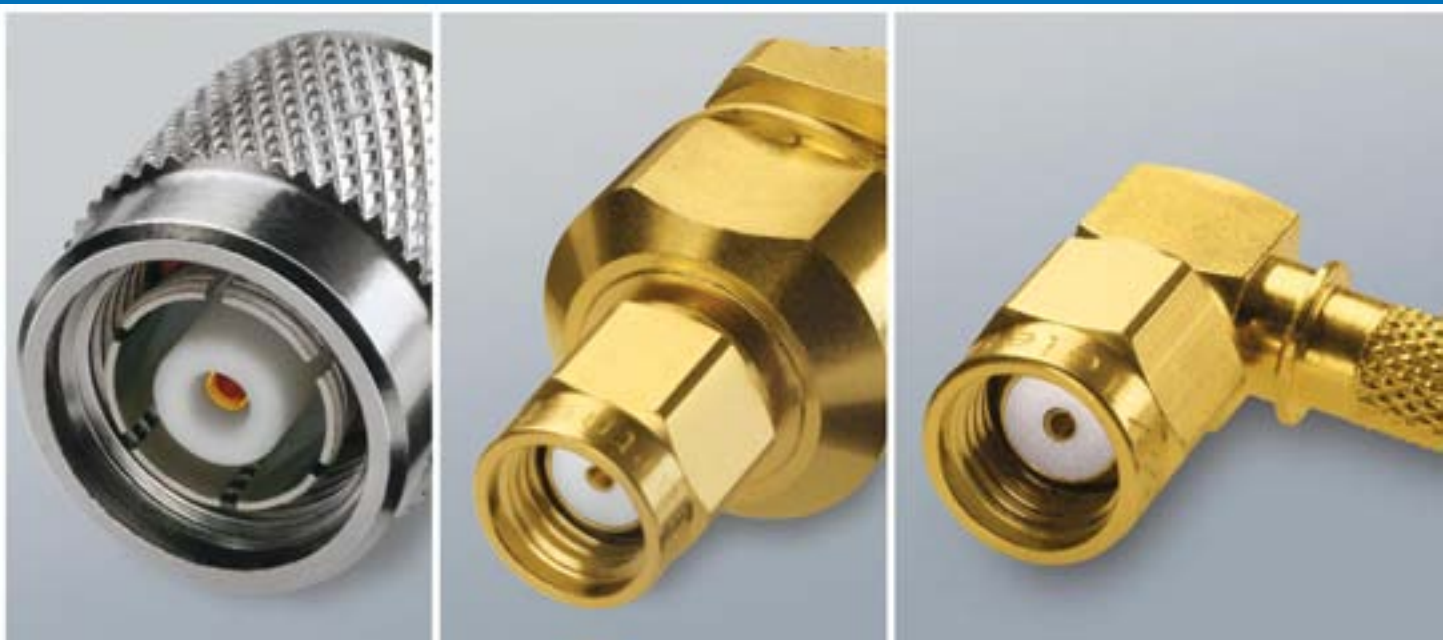


Order No. Bestell-Nr.	Cable group; cable Kabelgruppe; Kabel	Finish Oberfläche	Assembly Montage	Crimp die Crimpeinsatz
H01010A0678	G1 (RG-58C/U)	Telealloy (white bronze)	D0105	N01001A0005
H01011A0677	G5 (RG-223/U)	Telealloy (white bronze)	D0105	N01001A0005
H01011A0002	G2 (RG-59B/U); G30 (1.5/3.8); CA-241; RG-62 A/U	Telealloy (white bronze)	D0131	N01001A0056
H01012A0679	RG-213 /U; RG-11 A/U; G42 (2.7/7.1); G48 (1.6/7.3); AA-5886	Telealloy (white bronze)	D0512	N01001D1274
H01012A0001	RG-214 /U; RG-393/U	Telealloy (white bronze)	D0512	N01001D1274
H01012A0680	G37 (2.7/7.25)	Telealloy (white bronze)	D0512	N01001D1274

## **Reverse Polarised Connectors R-TNC, R-SMA, R-BNC**

## **Reverse polarisierte Steckverbinder R-TNC, R-SMA, R-BNC**





**Reverse Polarised Connectors R-TNC, R-SMA, R-BNC**

**Reverse polarisierte Steckverbinder R-TNC, R-SMA, R-BNC**

17.1 R-SMA Straight Plug Crimp .....	284	17.1 R-SMA-Kabelstecker Crimp .....	284
17.2 R-SMA Angle Plug Crimp .....	284	17.2 R-SMA-Winkelstecker Crimp .....	284
17.3 R-SMA Straight Jack Crimp .....	285	17.3 R-SMA-Kabelbuchse Crimp .....	285
17.4 R-SMA Bulkhead Jack Crimp .....	285	17.4 R-SMA-Kabeleinbaubuchse Crimp .....	285
17.5 R-SMA termination plug .....	285	17.5 R-SMA-Abschlusswiderstand .....	285
17.6 R-SMA Surge Suppressor .....	286	17.6 R-SMA-Überspannungsableiter .....	286
17.7 R-TNC Straight Plug Crimp .....	286	17.7 R-TNC-Kabelstecker Crimp .....	286
17.8 R-TNC Angle Plug Crimp .....	287	17.8 R-TNC-Winkelstecker Crimp .....	287
17.9 R-TNC Straight Jack Crimp .....	287	17.9 R-TNC-Kabelbuchse Crimp .....	287
17.10 R-TNC Bulkhead Jack Crimp .....	287	17.10 R-TNC-Kabeleinbaubuchse Crimp .....	287
17.11 R-TNC Surge Suppressor .....	288	17.11 R-TNC-Überspannungsableiter .....	288
17.12 R-BNC straight plug crimp .....	288	17.12 R-BNC-Kabelstecker Crimp .....	288

# Reverse-polarised connectors R-TNC, R-SMA, R-BNC

## Reverse polarisierte Steckverbinder R-TNC, R-SMA, R-BNC

The term "reverse-polarised connectors" is used where, for example, a standard cable plug has a female centre contact, instead of a male centre contact. Reverse-polarised connectors are very popular in WLAN applications and are available in three different series:

R-SMA connectors are supplied with a threaded coupling, are vibration resistant and can be used up to frequencies of over 6 GHz (depending on type). The impedance is controlled at 50 Ω.

R-TNC connectors are supplied with a threaded coupling, are vibration resistant and can be used up to frequencies of over 6 GHz. The impedance is controlled at 50 Ω.

R-BNC connectors are supplied with a bayonet coupling. Connector designs are available with crimp cable termination.

Mating face sealing for series R-SMA and R-TNC between plug and jack (mated) meet IP 68 requirements; series R-BNC meets IP 54 requirements.

Von Steckverbindern mit einer reversen Polarität spricht man, wenn z.B. bei einem Standard-Kabelstecker der Innenleiter nicht als Stift sondern als Buchse ausgeführt ist. Steckverbinder mit reverser Polarität werden überwiegend im WLAN-Bereich verwendet und dort in drei Serien angeboten:

Steckverbinder der Serien R-SMA verfügen über einen Schraubverschluss, sind vibrationsfest und können je nach Ausführung bis zu einer Frequenz von 6 GHz eingesetzt werden. Der Wellenwiderstand beträgt 50 Ω.

Serie R-TNC Steckverbinder verfügen über einen Schraubverschluss, sind vibrationsfest und können bis zu einer Frequenz von 6 GHz eingesetzt werden. Es werden Ausführungen mit 50 Ω Wellenwiderstand angeboten.

Serie R-BNC Steckverbinder entsprechen der Serie R-TNC, haben jedoch einen Bayonettverschluss. Die Kabel werden durch Crimpen angeschlossen.

Steckverbinder der Serien R-SMA und R-TNC sind im Steckgesicht zwischen Stecker und Buchse im gesteckten Zustand querdicht gemäß IP 68 - die Serie R-BNC gemäß IP 54.

### Mechanical Characteristics

Durability (mating cycles).....	≥ 500 .....	Lebensdauer (Steckungen)
Recommended coupling torque .....	R-SMA: 79 - 113 Ncm; R-TNC: 46 - 69 Ncm .....	Empfohlenes Kupplungsdrehmoment
Material: Spring contacts .....	R-SMA: CuBe2; R-TNC/R-BNC: CuBe2, CuPb1.15Ni1(C97) .....	Werkstoff: Federnde Kontaktteile
Material: Solid contact parts.....	CuZn39Pb3 .....	Werkstoff: Nichtfedernde Kontaktteile
Material: Crimp ferrule.....	Cu / CuZn39Pb3 .....	Werkstoff: Crimprohr
Material: Serrated lock washer .....	CuSn6 .....	Werkstoff: Fächerscheibe
Material: Insulators.....	PTFE .....	Werkstoff: Isolierteile
Material: Gaskets.....	NBR/Silicone .....	Werkstoff: Dichtungen
Material: Outer conductor .....	CuZn39Pb3 .....	Werkstoff: Außenleiter
Material: Other metal parts.....	CuZn39Pb3 .....	Werkstoff: Sonstige Metallteile
Finish: Inner conductor .....	R-SMA: Cu1Ni2Au1.27; R-TNC / R-BNC: Cu1Ni2Au0.8 .....	Oberfläche: Innenleiter
Finish: Outer conductor .....	R-SMA: Cu1Ni2Au0.8; NiPAu; R-TNC / R-BNC: Cu2Ni5 .....	Oberfläche: Außenleiter
Finish: Other metal parts .....	R-SMA: Cu1Ni2Au0.2; R-TNC / R-BNC: Cu2Ni5 .....	Oberfläche: Sonstige Metallteile
RoHS compliant .....	.....	RoHS konform

### Mechanische Eigenschaften

### Climatic Characteristics

Climatic category acc. to IEC 60068 - 1 .....	R-SMA: 55/155/56 .....	Prüfklasse nach DIN IEC 60068 Teil 1
Types with PTFE insulator.....	R-TNC / R-BNC: 40/155/21 .....	Typen mit PTFE Isolierung

### Thermische und klimatische Eigenschaften

### Electrical Characteristics

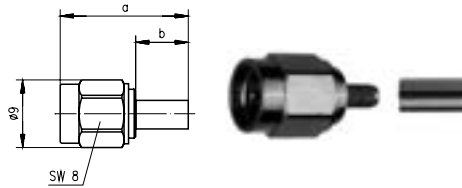
Impedance.....	50 Ω .....	Wellenwiderstand
Working voltage .....	R-SMA: ≤ 335 V/50 Hz; R-TNC / R-BNC: ≤ 500 Veff/50 Hz .....	Betriebsspannung
Contact resistance inner conductor.....	R-SMA: ≤ 3 mΩ; R-TNC: ≤ 10 mΩ; R-BNC: ≤ 20 mΩ .....	Durchgangswiderstand Innenleiter
Contact resistance outer conductor.....	R-SMA: ≤ 2 mΩ; R-TNC: ≤ 2.5 mΩ; R-BNC: ≤ 5 mΩ .....	Durchgangswiderstand Außenleiter
Insulation resistance.....	≥ 5 GΩ .....	Isolationswiderstand
Frequency range up to.....	R-BNC: 4 GHz; R-SMA: 6 GHz; R-TNC: 6 GHz .....	Frequenzbereich bis

### Elektrische Eigenschaften

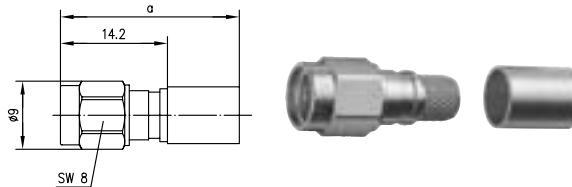
## Reverse-polarised connectors R-TNC, R-SMA, R-BNC Reverse polarisierte Steckverbinder R-TNC, R-SMA, R-BNC

17.1

### R-SMA Straight Plug Crimp R-SMA-Kabelstecker Crimp



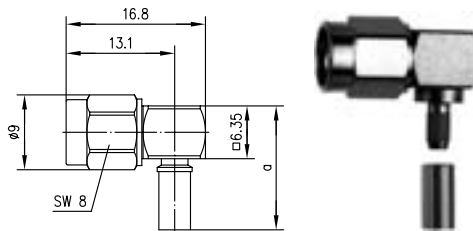
Order No. Bestell-Nr.	Cable group; cable Kabelgruppe; Kabel	Remarks Anmerkungen	Dimensions Abmessungen	Assembly Montage	Crimp die Crimpeinsatz
J01150R0011	G7 (RG-316/U)	solder/crimp löt/crimp	a=17, b=7	C3703	N01001A0009
J01150R0001	G1 (RG-58C/U)	solder/crimp löt/crimp	a=23.3, b=13	C3705	N01001A0005



Order No. Bestell-Nr.	Cable group; cable Kabelgruppe; Kabel	Remarks Anmerkungen	Dimensions Abmessungen	Assembly Montage	Crimp die Crimpeinsatz
J01150R0051	G30 (1.5/3.8)	solder/crimp löt/crimp	a=23.7	C2731	N01001A0056

17.2

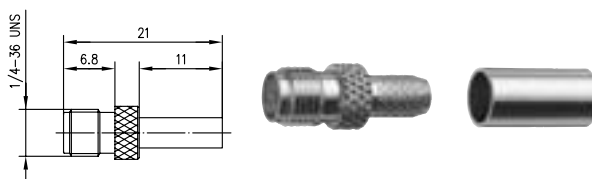
### R-SMA Angle Plug Crimp R-SMA-Winkelstecker Crimp



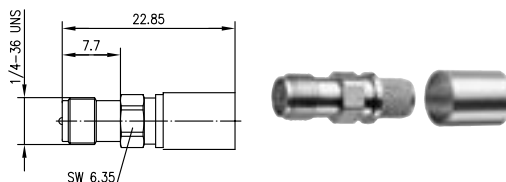
Order No. Bestell-Nr.	Cable group; cable Kabelgruppe; Kabel	Remarks Anmerkungen	Dimensions Abmessungen	Assembly Montage	Crimp die Crimpeinsatz
J01150R0031	G7 (RG-316/U)	solder/crimp löt/crimp	a=14.9	C0403	N01001A0009
J01150R0021	G1 (RG-58C/U)	solder/crimp löt/crimp	a=21	C0405	N01001A0005

### R-SMA Straight Jack Crimp R-SMA-Kabelbuchse Crimp

17.3



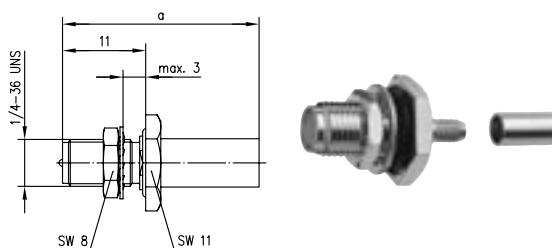
Order No. Bestell-Nr.	Cable group; cable Kabelgruppe; Kabel	Remarks Anmerkungen	Assembly Montage	Crimp die Crimpeinsatz
J01151R0031	G7 (RG-316/U)	solder/crimp löt/crimp	C3803	N01001A0009
J01151R0021	G1 (RG-58C/U)	solder/crimp löt/crimp	C3805	N01001A0005



Order No. Bestell-Nr.	Cable group; cable Kabelgruppe; Kabel	Remarks Anmerkungen	Assembly Montage	Crimp die Crimpeinsatz
J01151R0051	G30 (1.5/3.8)	crimp/crimp	C2731	N01001A0056

### R-SMA Bulkhead Jack Crimp R-SMA-Kabeleinbaubuchse Crimp

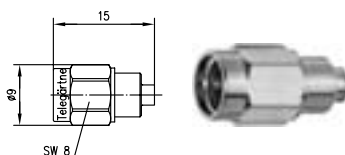
17.4



Order No. Bestell-Nr.	Cable group; cable Kabelgruppe; Kabel	Remarks Anmerkungen	Dimensions Abmessungen	Mount. dim. Einbaumaß	Assembly Montage	Crimp die Crimpeinsatz
J01151R0011	G7 (RG-316/U)	solder/crimp löt/crimp	a=22.1	Z27	C4003	N01001A0009
J01151R0001	G1 (RG-58C/U)	solder/crimp löt/crimp	a=26	Z27	C4005	N01001A0005

### R-SMA termination plug R-SMA-Abschlusswiderstand

17.5

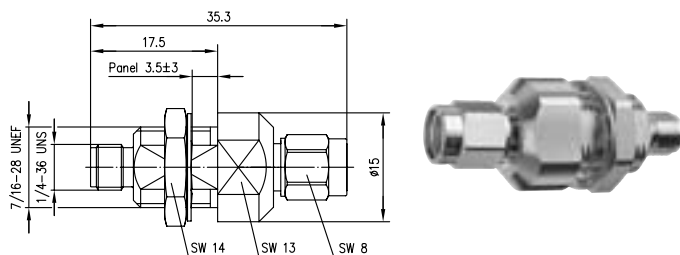


Order No. Bestell-Nr.	Remarks Anmerkungen
J01152R0011	23 dB / 6 GHz

## Reverse-polarised connectors R-TNC, R-SMA, R-BNC Reverse polarisierte Steckverbinder R-TNC, R-SMA, R-BNC

17.6

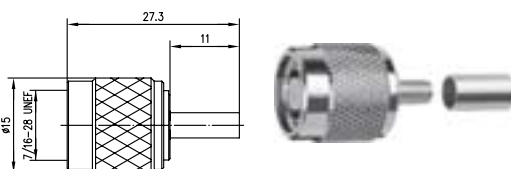
### R-SMA Surge Suppressor R-SMA-Überspannungsableiter



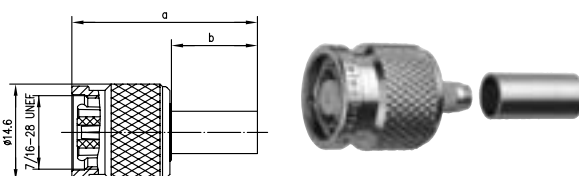
Order No. Bestell-Nr.	Technical Information Technische Daten	Remarks Anmerkungen	Mount. dim. Einbaumaß
J01158R0001	150 - 250 V DC	m-f with gas discharge, frequency range up to 6 GHz, bulkhead type Sti-Bu mit Gasentladungsableiter; Frequenzbereich: 0-6 GHz, Einbautyp	Z03

17.7

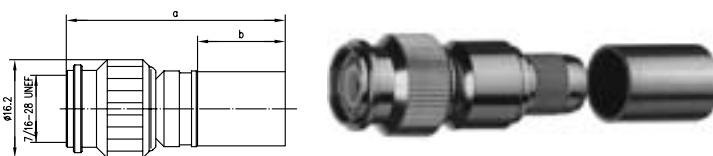
### R-TNC Straight Plug Crimp R-TNC-Kabelstecker Crimp



Order No. Bestell-Nr.	Cable group; cable Kabelgruppe; Kabel	Remarks Anmerkungen	Assembly Montage	Crimp die Crimpeinsatz
J01010R0001	G7 (RG-316/U)	crimp/crimp	A3416	N01001A0009



Order No. Bestell-Nr.	Cable group; cable Kabelgruppe; Kabel	Remarks Anmerkungen	Dimensions Abmessungen	Assembly Montage	Crimp die Crimpeinsatz
J01010R0000	G1 (RG-58C/U)	crimp/crimp	a=28; b=13	A3405	N01001A0005
J01010R0008	G5 (RG-223/U)	crimp/crimp	a=28.5, b=13.5	A3405	N01001A0005
J01010R0005	G30 (1.5/3.8)	crimp/crimp	a=31, b=13	A3431	N01001A0056



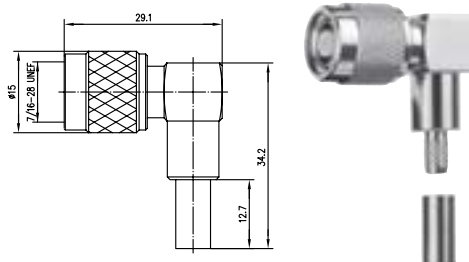
Order No. Bestell-Nr.	Cable group; cable Kabelgruppe; Kabel	Remarks Anmerkungen	Dimensions Abmessungen	Assembly Montage	Crimp die Crimpeinsatz
J01010R0007	LMR-300	crimp/crimp	a=35, b=13.5	A4129	N01001A0053
J01010R0009	G37 (2.7/7.25)	crimp/crimp	a=36, b=14.5	A3326	N01001A0030



## Reverse-polarised connectors R-TNC, R-SMA, R-BNC Reverse polarisierte Steckverbinder R-TNC, R-SMA, R-BNC

### R-TNC Angle Plug Crimp R-TNC-Winkelstecker Crimp

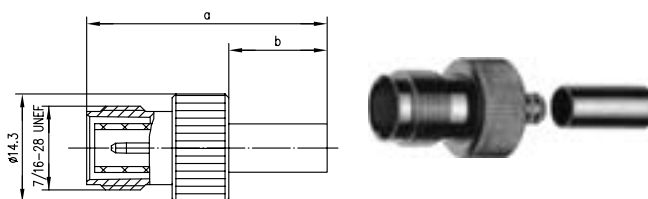
17.8



Order No. Bestell-Nr.	Cable group; cable Kabelgruppe; Kabel	Remarks Anmerkungen	Assembly Montage	Crimp die Crimpeinsatz
J01010R0002	G1 (RG-58C/U)	crimp/crimp; frequency range up to 4 GHz crimp/crimp; Frequenzbereich bis 4 GHz	A3805	N01001A0005

### R-TNC Straight Jack Crimp R-TNC-Kabelbuchse Crimp

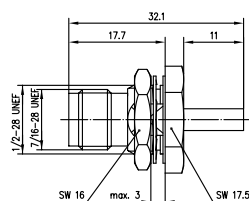
17.9



Order No. Bestell-Nr.	Cable group; cable Kabelgruppe; Kabel	Remarks Anmerkungen	Dimensions Abmessungen	Assembly Montage	Crimp die Crimpeinsatz
J01011R0003	G1 (RG-58C/U)	crimp/crimp	a=31.8, b=13	A3905	N01001A0005
J01011R0008	G5 (RG-223/U)	crimp/crimp	a=32.3, b=13.5	A3905	N01001A0005
J01011R0006	G30 (1.5/3.8)	crimp/crimp	a=31.3, b=13	A3931	N01001A0056

### R-TNC Bulkhead Jack Crimp R-TNC-Kabeleinbaubuchse Crimp

17.10



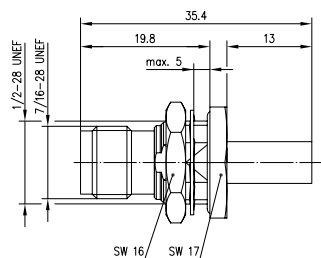
Order No. Bestell-Nr.	Cable group; cable Kabelgruppe; Kabel	Remarks Anmerkungen	Mount. dim. Einbaumaß	Assembly Montage	Crimp die Crimpeinsatz
J01011R0001	G7 (RG-316/U)	crimp/crimp	Z04	A3716	N01001L1274

17.10

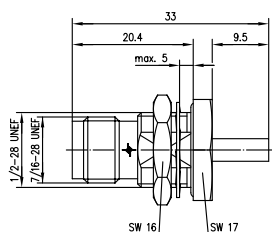
## Reverse-polarised connectors R-TNC, R-SMA, R-BNC Reverse polarisierte Steckverbinder R-TNC, R-SMA, R-BNC

17.10

### R-TNC Bulkhead Jack Crimp R-TNC-Kabeleinbaubuchse Crimp



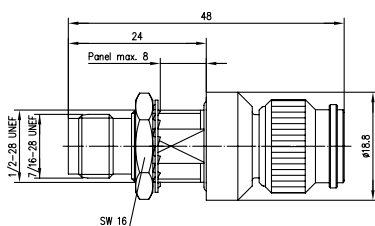
Order No. Bestell-Nr.	Cable group; cable Kabelgruppe; Kabel	Remarks Anmerkungen	Mount. dim. Einbaumaß	Assembly Montage	Crimp die Crimpeinsatz
J01011R0000	G1 (RG-58C/U)	crimp/crimp	Z04	A3705	N01001A0005



Order No. Bestell-Nr.	Cable group; cable Kabelgruppe; Kabel	Remarks Anmerkungen	Mount. dim. Einbaumaß	Assembly Montage	Crimp die Crimpeinsatz
J01011R0007	G7 (RG-316/U)	crimp/crimp	Z04	A3516	N01001A0009

17.11

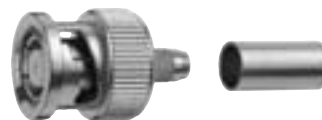
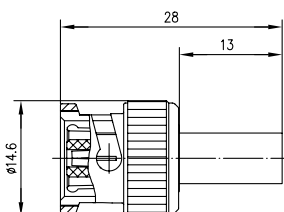
### R-TNC Surge Suppressor R-TNC-Überspannungsableiter



Order No. Bestell-Nr.	Technical Information Technische Daten	Remarks Anmerkungen	Mount. dim. Einbaumaß
J01017R0000	150 - 250 V DC	m-f with gas discharge, frequency range up to 6 GHz, bulkhead type Sti-Bu mit Gasentladungsableiter; Frequenzbereich: 0-6 GHz, Einbautyp	Z04

17.12

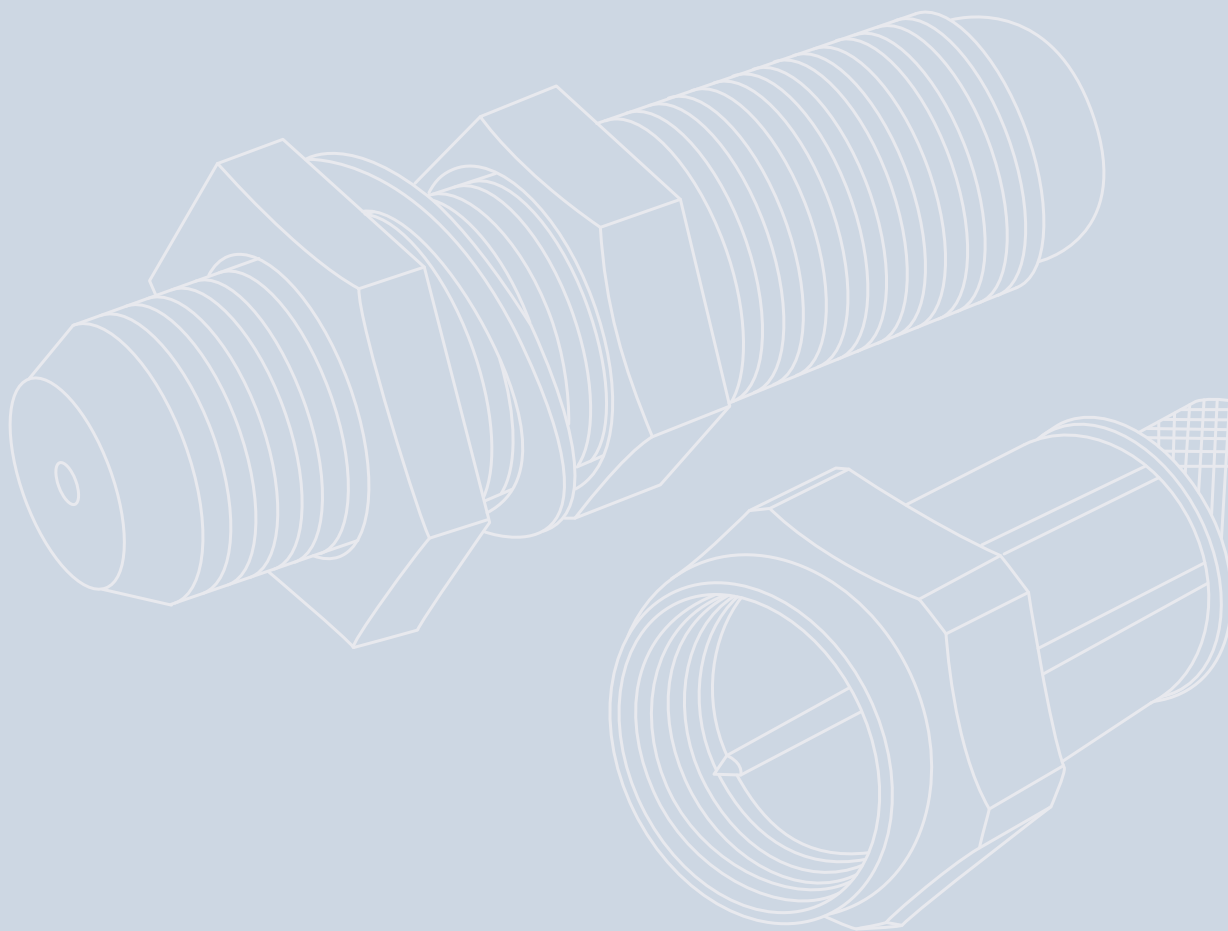
### R-BNC straight plug crimp R-BNC-Kabelstecker Crimp



Order No. Bestell-Nr.	Cable group; cable Kabelgruppe; Kabel	Remarks Anmerkungen	Assembly Montage	Crimp die Crimpeinsatz
J01000R0000	G1 (RG-58C/U)	crimp/crimp	A3405	N01001A0005

# 18

**F**  
**F**





# 18

## F F

18.1	F Straight Plug Crimp .....	293
18.2	F Bulkhead Adaptor .....	293

18.1	F-Kabelstecker Crimp .....	293
18.2	F-Einbaukupplung.....	293

The F series RF connectors from Telegärtner are designed for use up to 3 GHz and as such are ideally suitable for HDTV applications. The F series connectors have a threaded coupling mechanism; the impedance is controlled at 75 Ω. Cable terminations are either crimp or solder designs. The F series connectors are primarily used in the transmission of analogue and digital video signals. The F-Series connectors have been specially optimised to meet the highly stringent Return Loss requirements up to 3 GHz demanded in professional and HDTV applications.

Die Serie F von Telegärtner umfasst koaxiale Steckverbindungen, die bis zu Frequenzen von 3 GHz eingesetzt werden können und über einen Schraubverschluss verfügen. Der Wellenwiderstand beträgt 75 Ω. Kabel werden je nach Ausführung durch Crimpen oder Löten angeschlossen. Die Steckverbinder der Serie F werden hauptsächlich im digitalen Satellitenfernsehen eingesetzt. Die F-Steckverbindungen sind insbesondere für professionelle Anwendungen und HDTV-Signalübertragungen mit ihren hohen Anforderungen bezüglich Rückflussdämpfung bis 3 GHz optimiert.

**Mechanical Characteristics**

Durability (mating cycles).....	≥ 500 .....	Lebensdauer (Steckungen).....
Material: Spring contacts .....	CuBe2; CuNi1Pb1P(C97) .....	Werkstoff: Federnde Kontaktteile
Material: Outer conductor .....	CuZn39Pb3 .....	Werkstoff: Außenleiter
Material: Other metal parts.....	CuZn39Pb3 .....	Werkstoff: Sonstige Metallteile
Material: Insulators.....	PE/PTFE .....	Werkstoff: Isolierteile
Material: Gaskets.....	Silicone .....	Werkstoff: Dichtungen
Finish: Inner conductor.....	NiP-Au .....	Oberfläche: Innenleiter
Finish: Outer conductor .....	CuSnZn3 (Telealloy) .....	Oberfläche: Außenleiter
Finish: Other metal parts .....	Cu2Ni5 .....	Oberfläche: Sonstige Metallteile
RoHS compliant .....	.....	RoHS konform

**Mechanische Eigenschaften**

**Climatic Characteristics**

Climatic category acc. to IEC 60068 - 1 .....	.....	Prüfklasse nach DIN IEC 60068 Teil 1
Types with PTFE insulator.....	40/155/21 .....	Typen mit PTFE Isolierung
Types with PE insulator.....	40/75/21 .....	Typen mit PE Isolierung

**Thermische und klimatische Eigenschaften**

**Electrical Characteristics**

Contact resistance inner conductor.....	≤5 mΩ .....	Durchgangswiderstand Innenleiter
Contact resistance outer conductor.....	≤2.5 mΩ .....	Durchgangswiderstand Außenleiter
Insulation resistance.....	≥1 GΩ .....	Isolationswiderstand
Voltage proof.....	750 Veff/50 Hz .....	Spannungsfestigkeit
Impedance.....	75 Ω .....	Wellenwiderstand
Frequency range up to.....	0 - 3 GHz.....	Frequenzbereich bis
Return loss: 1 GHz .....	30 dB .....	Rückflussdämpfung: 1 GHz
Return loss: 2 GHz .....	25 dB .....	Rückflussdämpfung: 2 GHz
Return loss: 3 GHz .....	20 dB .....	Rückflussdämpfung: 3 GHz

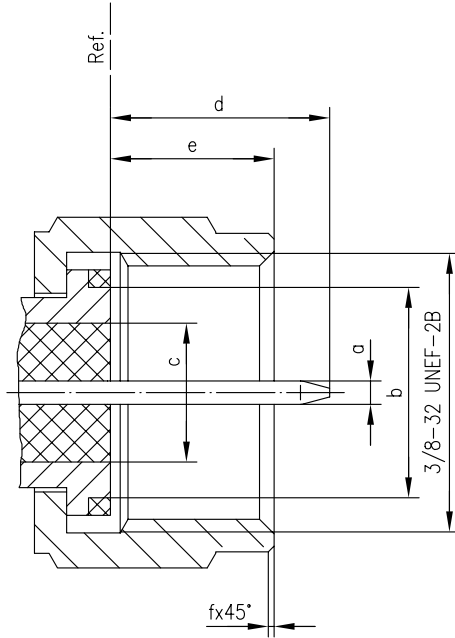
**Elektrische Eigenschaften**

The return loss values shown above are in compliance with the IEC standard draft 61169-24. Since the F-series connectors from Telegärtner are designed for extremely high quality, the values surpass those specified in the standard significantly. The exact parameters of the individual connectors are available on request.

Die oben aufgeführten Rückflussdämpfungswerte entsprechen dem IEC Norm-Entwurf 61169-24. Da es sich bei den Telegärtner-F-Steckverbinder um hochwertige Typen handelt, übertreffen sie diese Normwerte signifikant. Die genauen Parameter der einzelnen Produkte sind auf Anfrage erhältlich.

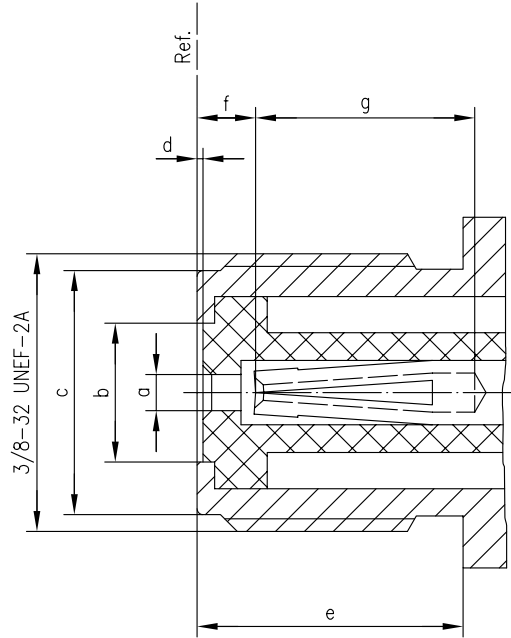
## F Mating Face F-Steckgesicht

Plug  
Stecker



	[inch]		[mm]	
	min.	max.	min.	max.
a	0.030	.0033	0.76	0.84
b	0.280		7.11	
c	0.197 nom.		4.75 nom.	
d	0.250	0.340	6.35	8.63
e	0.157	0.287	4.00	7.29
f	0.006	0.010	0.15	0.25

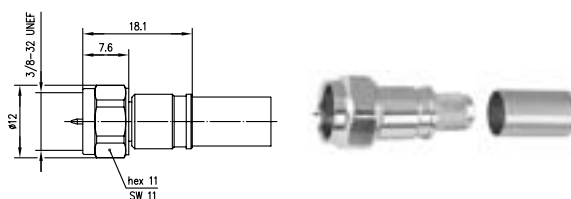
Jack  
Buchse



	[inch]		[mm]	
	min.	max.	min.	max.
a	0.044	0.049	1.12	1.24
b	0.153	0.291	3.90	7.40
c	0.295	0.335	7.50	8.50
d		0.008		0.20
e	0.299		7.59	
f	0.079	0.102	2.00	2.60
g	0.354		9.00	

**F Straight Plug Crimp**  
**F-Kabelstecker Crimp**

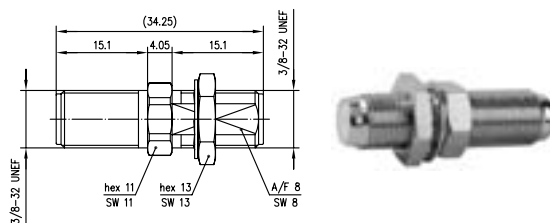
18.1



Order No. Bestell-Nr.	Cable group; cable Kabelgruppe; Kabel	Remarks Anmerkungen	Return Loss Return Loss
J01600A0003	G41 (0.6/2.8-4.7)	crimp/crimp	HDTV Type; 30 dB/3 GHz
J01600A0004	G39 (0.8/3.7-6.15)	crimp/crimp	HDTV Type; 30 dB/3 GHz
J01600A0005	G27 (1.0/4.6-6.7)	crimp/crimp	HDTV Type; 30 dB/3 GHz
J01600A0006	G31 (RG11-A/U)	crimp/crimp	HDTV Type; 30 dB/3 GHz
J01600A0007	G48 (1.6/7.3)	crimp/crimp	HDTV Type; 30 dB/3 GHz

**F Bulkhead Adaptor**  
**F-Einbaukupplung**

18.2

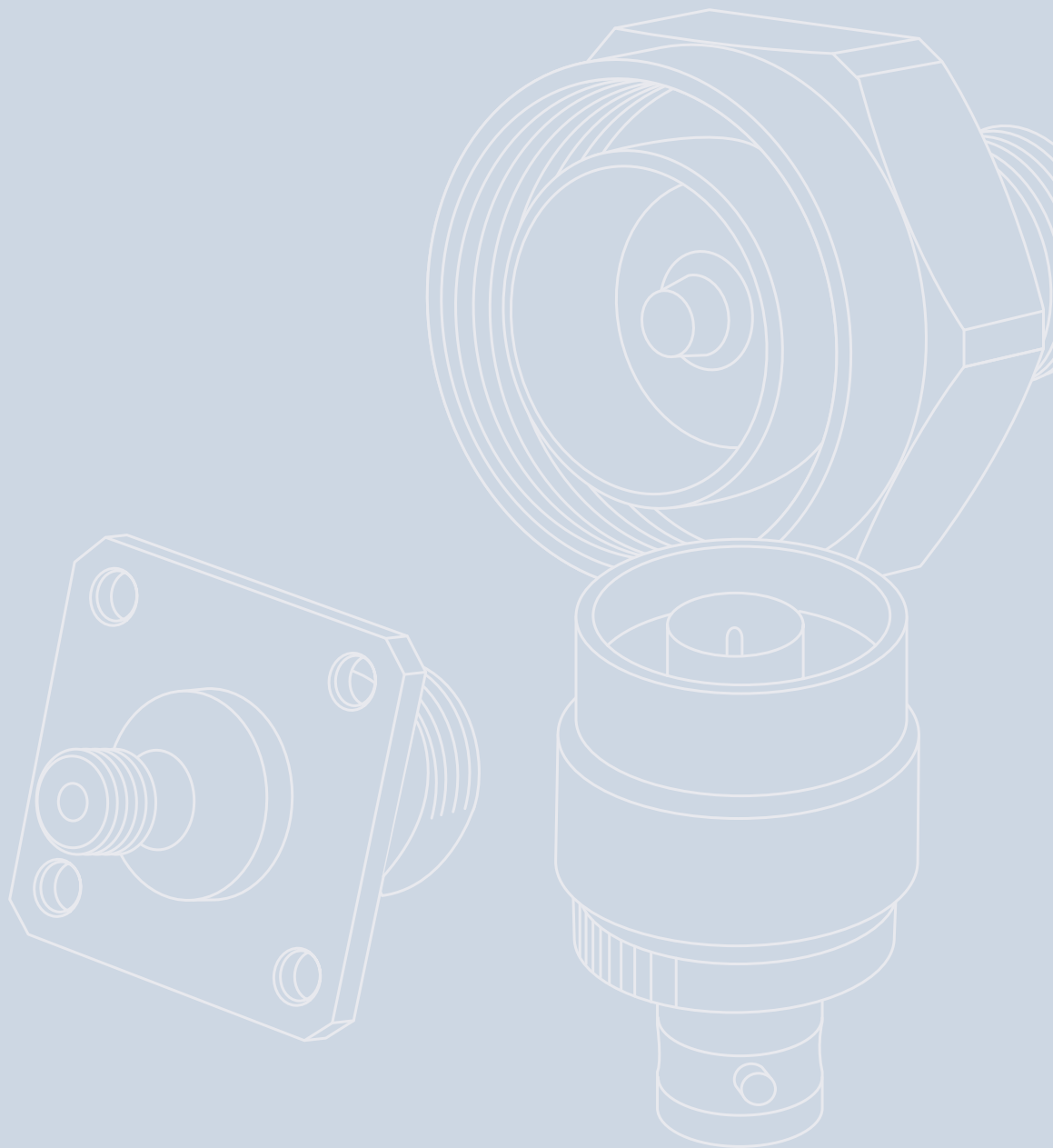


Order No. Bestell-Nr.	Remarks Anmerkungen	Return Loss Return Loss	Mount. dim. Einbaumaß
J01602A0000	f-f; Insulator PTFE suitable for male pin Ø 0.54-1.06 Bu-Bu; Isolierung PTFE geeignet für Stecker-Innenleiter Ø 0.54-1.06	HDTV Type; 20 dB/3 GHz	Z02





## **Inter-Series Adaptors** **Adapter zwischen den Serien**





# 19

## Inter-Series Adaptors Adapter zwischen den Serien

19.1 BNC to TNC .....	299	19.1 BNC auf TNC .....	299
19.2 BNC to N .....	300	19.2 BNC auf N .....	300
19.3 BNC to UHF .....	300	19.3 BNC auf UHF .....	300
19.4 BNC to Mini UHF .....	301	19.4 BNC auf Mini-UHF .....	301
19.5 Angle Adaptor BNC to Mini UHF .....	302	19.5 Winkeladapter BNC auf Mini-UHF .....	302
19.6 BNC to 4/13 .....	302	19.6 BNC auf 4/13 .....	302
19.7 BNC to FME .....	302	19.7 BNC auf FME .....	302
19.8 Angle Adaptor BNC to FME .....	303	19.8 Winkeladapter BNC auf FME .....	303
19.9 BNC to SMA .....	304	19.9 BNC auf SMA .....	304
19.10 BNC to SMB .....	305	19.10 BNC auf SMB .....	305
19.11 BNC to 1.6/5.6 .....	306	19.11 BNC auf 1.6/5.6 .....	306
19.12 BNC to F .....	307	19.12 BNC auf F .....	307
19.13 BNC to Cinch .....	307	19.13 BNC auf Cinch .....	307
19.14 TNC to N .....	308	19.14 TNC auf N .....	308
19.15 TNC to UHF .....	309	19.15 TNC auf UHF .....	309
19.16 TNC to Mini-UHF .....	309	19.16 TNC auf Mini-UHF .....	309
19.17 Angle Adaptor TNC to Mini UHF .....	310	19.17 Winkeladapter TNC auf Mini-UHF .....	310
19.18 TNC to FME .....	310	19.18 TNC auf FME .....	310
19.19 Angle Adaptor TNC to FME .....	310	19.19 Winkeladapter TNC auf FME .....	310
19.20 TNC to SMA .....	311	19.20 TNC auf SMA .....	311
19.21 TNC Bulkhead to SMA .....	311	19.21 TNC auf SMA mit Flansch .....	311
19.22 TNC to MCX .....	311	19.22 TNC auf MCX .....	311
19.23 N to Mini UHF .....	312	19.23 N auf Mini-UHF .....	312
19.24 N to FME .....	312	19.24 N auf FME .....	312
19.25 Angle Adaptor N to FME .....	313	19.25 Winkeladapter N auf FME .....	313
19.26 N to SMA .....	313	19.26 N auf SMA .....	313
19.27 UHF to N .....	315	19.27 UHF auf N .....	315
19.28 UHF to Mini UHF .....	316	19.28 UHF auf Mini-UHF .....	316
19.29 UHF to FME .....	316	19.29 UHF auf FME .....	316
19.30 Mini UHF to FME .....	317	19.30 Mini-UHF auf FME .....	317
19.31 Angle Adaptor Mini UHF to FME .....	317	19.31 Winkeladapter Mini-UHF auf FME .....	317
19.32 M to FME .....	317	19.32 M auf FME .....	317
19.33 FME to SMA .....	318	19.33 FME auf SMA .....	318
19.34 SMA to SMB .....	318	19.34 SMA auf SMB .....	318
19.35 7/16 to N .....	319	19.35 7-16 auf N .....	319
19.36 Bulkhead Adaptor R-SMA to U.FL .....	320	19.36 Einbauadapter R-SMA auf U.FL .....	320
19.37 SMA to R-SMA .....	321	19.37 SMA auf R-SMA .....	321
19.38 TNC auf R-TNC .....	321	19.38 TNC auf R-TNC .....	321
19.39 SMA to Push-On SMA .....	322	19.39 SMA auf Push-On SMA .....	322

# Inter-Series Adaptors

## Adapter zwischen den Serien

50 Ohm		BNC		TNC		R-TNC		N		UHF		MiniUHF		M		7-16		4/13		FME	
		m	f	m	f	m	f	m	f	m	f	m	f	m	f	m	f	m	f	m	f
BNC	m	J01004 A0806	J01004 A0617	J01008 A0011	J01008 B0010				J01008 A0824		* 4		J01008 F0073								* 6
	f	J01004 A0617	* 1	J01019 B0000	J01008 A0012				J01008 A0825	J01008 A0088	J01008 A0801	* 5	* 13					J01008 A0802		J01008 F0068	J01008 A0070
TNC	m	J01008 A0011	J01019 B0000	J01014 A2806	J01014 A0001		J01014 R0000		J01019 A0008			J01019 A0003		J01019 F0019							* 7
	f	J01008 B0010	J01008 A0012	J01014 A0001	* 2	J01014 R0001			J01019 A0007	J01019 A0025	J01019 A0002		* 14								
R-TNC	m				J01014 R0001																
	f			J01014 R0000																	
N	m		J01008 A0825		J01019 A0007			J01024 J1094	J01024 J1096		J01043 A0832		J01027 F0012				J01122 A0009	* 17			* 8
	f	J01008 A0824	J01008 A0088	J01019 A0008	J01019 A0025			J01024 J1096	* 3	J01043 A0831		J01027 F0011					J01122 A0008				
UHF	m		J01008 A0801		J01019 A0002			J01043 A0831	J01042 A0653	J01042 F0652	J01043 F0001		J01043 F0002								J01043 A0000
	f	* 4	* 5	J01019 A0003				J01043 A0832	J01042 F0652	J01042 A0637	J01043 F0001		J01043 F0000								
MiniUHF	m		* 13		* 14			J01027 F0011		J01043 F0001	J01047 F0000										* 9
	f	J01008 F0073		J01019 F0019				J01027 F0012		J01043 F0002		J01047 F0001									
M	m																				J01053 A0000
	f																				
7-16	m							J01122 A0009								J01123 A0000	* 18				
	f							* 17	J01122 A0008							* 18	* 16				
4/13	m		J01008 A0802																		
	f																				
FME	m	* 6	J01008 F0068		* 7					J01043 A0000		* 9		J01053 A0000							* 19
	f		J01008 A0070																		
SMB	m	J01008 F0038	J01008 F0033																		
	f	J01008 F0030	J01008 F0013																		
SMA	m	J01008 A0018	J01008 A0025		J01019 B0029			J01027 A0019	J01027 A0016												J01703 A0009
	f	J01008 A0017	J01008 A0019		J01019 A0028			J01027 A0018	* 10												J01703 A0000
R-SMA	m																				
	f																				
Push-On SMA	m																				
	f																				
MCX	m																				
	f				* 11																
1.6/5.6	m	J01008 A0810	J01008 A0812																		
	f	J01008 A0813	J01008 A0811																		
Cinch	m		J01008 A0838																		
	f	J01008 A0839																			
F	m		J01008 A0031																		
	f	J01008 A0023	J01008 A0021																		
U.FL	m																				
	f																				

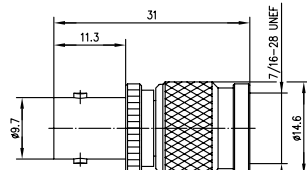
verschiedene Bauformen / various construction types																		
* 1	* 2	* 3	* 4	* 5	* 6	* 7	* 8	* 9	* 10	* 11	* 12	* 13	* 14	* 15	* 16	* 17	* 18	* 19
J01004 A0618	J01014 A2618	J01024 A0004	J01008 A0803	J01008 A0024	J01008 A0014	J01019 A0004	J01027 A0013	J01048 A0000	J01027 A0017	J01019 A0005	J01005 A0006	J01008 F0072	J01019 A0020	J01154 A0001	J01123 A0001	J01122 A0011	J01123 A0004	J01702 A0001
J01004 A1231	J01014 A0004	J01024 A0005		J01008 F0014	J01019 A0012	J01027 A0020	J01048 A0002	J01027 A0008	J01019 A0024	J01005 A1232	J01008 A0074	J01019 F0018	J01154 A001*	J01123 A0002			J01123 A0006	
J01004 A1233	J01014 A2233	J01024 A0006		J01008 A0059			J01048 F0002				J01005 A0007			J01154 A004*	J01123 A0003			
J01004 A1333				J01008 F0059							J01005 A0008				J01123 A0007			
J01004 A0003																		

## Inter-Series Adaptors

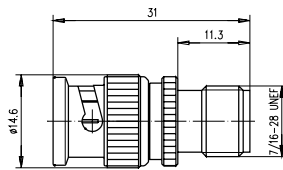
### Adapter zwischen den Serien

50 Ohm		SMB		SMA		R-SMA		Push-On SMA		MCX		1.6/5.6		Cinch		F		U.FL	
		m	f	m	f	m	f	m	f	m	f	m	f	m	f	m	f	m	f
BNC	m	J01008 F0038	J01008 F0030	J01008 A0018	J01008 A0017							J01008 A0810	J01008 A0813		J01008 A0839		J01008 A0023		
	f	J01008 F0033	J01008 F0013	J01008 A0025	J01008 A0019							J01008 A0812	J01008 A0811	J01008 A0838		J01008 A0031	J01008 A0021		
TNC	m																		
	f			J01019 B0029	J01019 A0028					* 11									
R-TNC	m																		
	f																		
N	m			J01027 A0019	J01027 A0018														
	f			J01027 A0016	* 10														
UHF	m																		
	f																		
MiniUHF	m																		
	f																		
M	m																		
	f																		
7-16	m																		
	f																		
4/13	m																		
	f																		
FME	m			J01703 A0009	J01703 A0000														
	f																		
SMB	m																		
	f																		
SMA	m			J01154 A0031	J01154 A0021		J01155 R0085												
	f			J01154 A0021	* 15	J01155 R0095		J01155 A0099											
R-SMA	m				J01155 R0095														
	f			J01155 R0085														J01155 R0061	
Push-On SMA	m				J01155 A0099														
	f																		
MCX	m																		
	f																		
1.6/5.6	m											J01074 A1704							
	f												J01074 B1705						
Cinch	m																		
	f																		
F	m																		
	f																		
U.FL	m						J01155 R0061												
	f																		

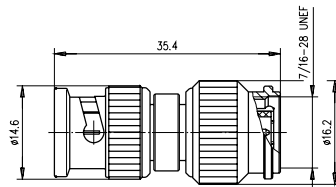
75 Ohm		BNC		TNC	
		m	f	m	f
BNC	m	J01005 A1230	J01005 A1237		
	f	J01005 A1237	* 12		
TNC	m				
	f			J01015 A2229	



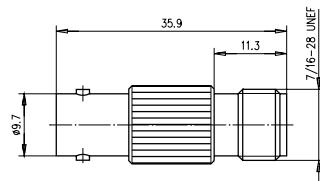
Order No. Bestell-Nr.	Remarks Anmerkungen	Return Loss Return Loss
J01019B0000	f-m Bu-Sti	27 dB/1 GHz; 24 dB/4 GHz



Order No. Bestell-Nr.	Remarks Anmerkungen
J01008B0010	m-f Sti-Bu



Order No. Bestell-Nr.	Remarks Anmerkungen
J01008A0011	m-m Sti-Sti

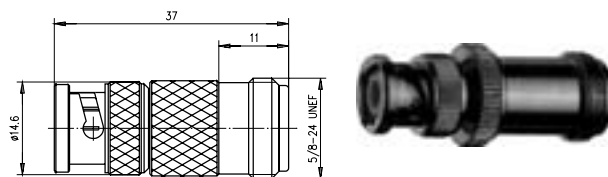


Order No. Bestell-Nr.	Remarks Anmerkungen	Return Loss Return Loss
J01008A0012	f-f Bu-Bu	27 dB/1 GHz; 24 dB/4 GHz

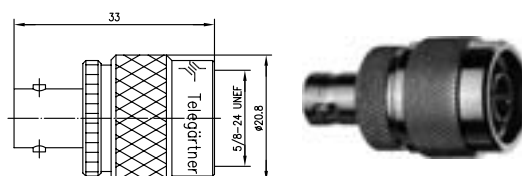
## Inter-Series Adaptors Adapter zwischen den Serien

19.2

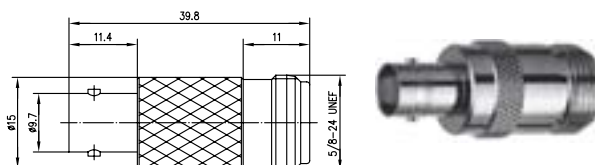
### BNC to N BNC auf N



Order No. Bestell-Nr.	Remarks Anmerkungen	Return Loss Return Loss	MIL-Std. MIL-Std.
J01008A0824	m-f Sti-Bu	29 dB/1 GHz; 22,5 dB/4 GHz	UG-349 A/U



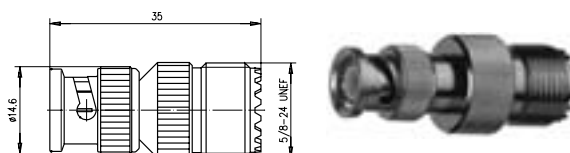
Order No. Bestell-Nr.	Remarks Anmerkungen	Return Loss Return Loss	MIL-Std. MIL-Std.
J01008A0825	f-m Bu-Sti	40 dB/1 GHz; 26 dB/4 GHz	UG-201/U



Order No. Bestell-Nr.	Remarks Anmerkungen	Return Loss Return Loss
J01008A0088	f-f TNC-centre contact Ag Bu-Bu, TNC-Innenleiter Ag	34 dB/1 GHz; 26 dB/4 GHz

19.3

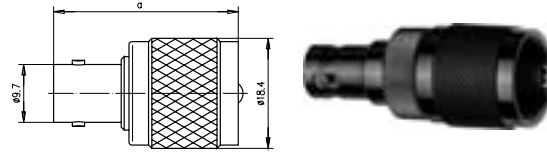
### BNC to UHF BNC auf UHF



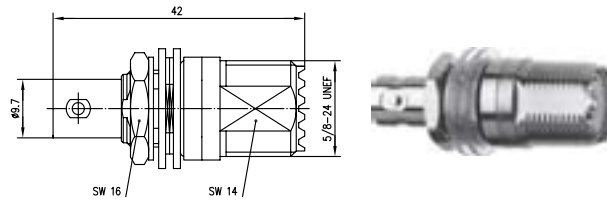
Order No. Bestell-Nr.	Remarks Anmerkungen	MIL-Std. MIL-Std.
J01008A0803	m-f Sti-Bu	UG-255/U

# Inter-Series Adaptors Adapter zwischen den Serien

# 19



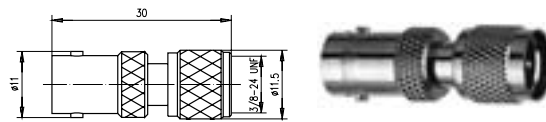
Order No. Bestell-Nr.	Remarks Anmerkungen	Dimensions Abmessungen	MIL-Std. MIL-Std.
J01008A0801	f-m Bu-Sti	a=31	UG-273/U



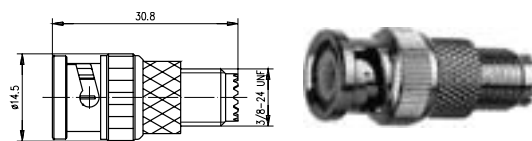
Order No. Bestell-Nr.	Remarks Anmerkungen	Mount. dim. Einbaumaß
J01008A0024	f-f, bulkhead type with insulating washers Bu-Bu, Einbautyp mit Isolierscheiben	Z52

## BNC to Mini UHF BNC auf Mini-UHF

## 19.4



Order No. Bestell-Nr.	Remarks Anmerkungen
J01008F0072	f-m Bu-Sti

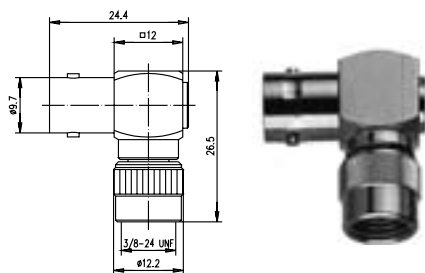


Order No. Bestell-Nr.	Remarks Anmerkungen
J01008F0073	m-f Sti-Bu

## Inter-Series Adaptors Adapter zwischen den Serien

19.5

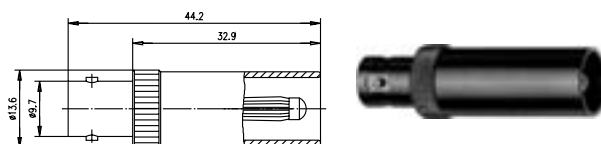
### Angle Adaptor BNC to Mini UHF Winkeladapter BNC auf Mini-UHF



Order No. Bestell-Nr.	Remarks Anmerkungen
J01008A0074	f-m Bu-Sti

19.6

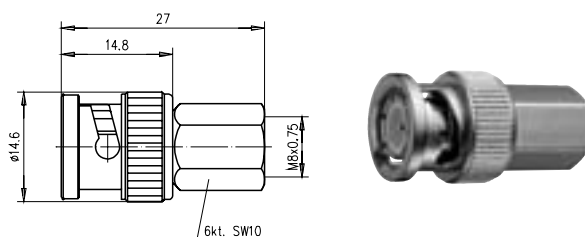
### BNC to 4/13 BNC auf 4/13



Order No. Bestell-Nr.	Remarks Anmerkungen
J01008A0802	DIN 47283; f-m DIN 47283; Bu-Sti

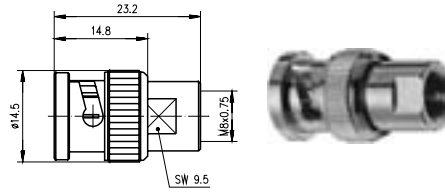
19.7

### BNC to FME BNC auf FME

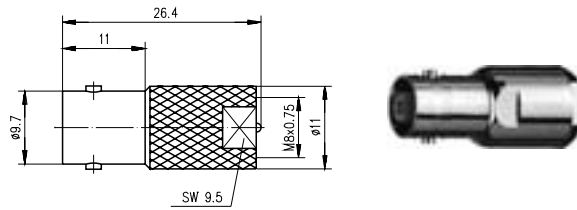


Order No. Bestell-Nr.	Remarks Anmerkungen
J01008A0014	m-m Sti-Sti

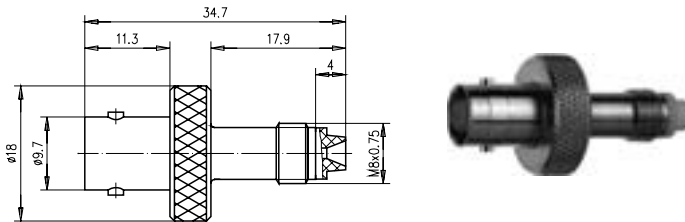




<b>Order No.</b>	<b>Remarks</b>
<b>Bestell-Nr.</b>	<b>Anmerkungen</b>
J01008F0014	m-m, Low cost type Sti-Sti, Low cost type



<b>Order No.</b>	<b>Remarks</b>	<b>Return Loss</b>
<b>Bestell-Nr.</b>	<b>Anmerkungen</b>	<b>Return Loss</b>
J01008F0068	f-m Bu-Sti	43 dB/1 GHz; 29 dB/2 GHz

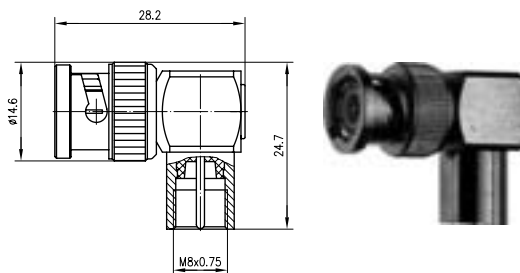


<b>Order No.</b>	<b>Remarks</b>
<b>Bestell-Nr.</b>	<b>Anmerkungen</b>
J01008A0070	f-f Bu-Bu

### Angle Adaptor BNC to FME

#### Winkeladapter BNC auf FME

19.8



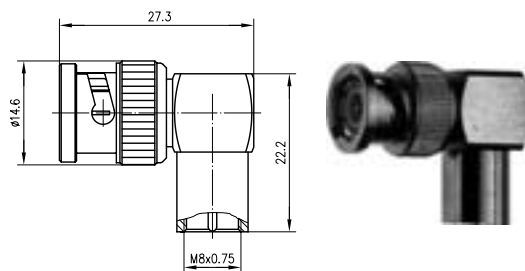
<b>Order No.</b>	<b>Remarks</b>
<b>Bestell-Nr.</b>	<b>Anmerkungen</b>
J01008A0059	m-m Sti-Sti

19.8

## Inter-Series Adaptors Adapter zwischen den Serien

19.8

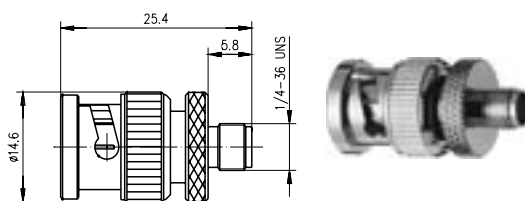
### Angle Adaptor BNC to FME Winkeladapter BNC auf FME



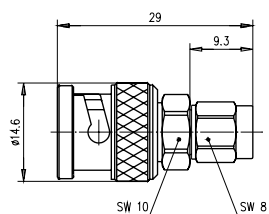
Order No. Bestell-Nr.	Remarks Anmerkungen
J01008F0059	m-m; low-cost type Sti-Sti; low-cost type

19.9

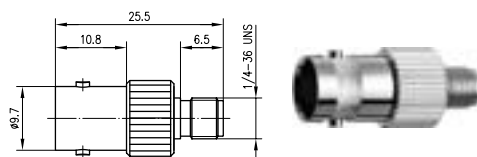
### BNC to SMA BNC auf SMA



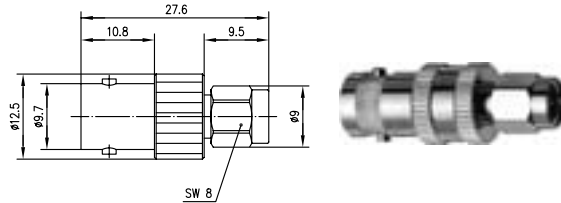
Order No. Bestell-Nr.	Remarks Anmerkungen	Return Loss Return Loss
J01008A0017	m-f Sti-Bu	20 dB/3 GHz



Order No. Bestell-Nr.	Remarks Anmerkungen	Return Loss Return Loss
J01008A0018	m-m Sti-Sti	20 dB/3 GHz



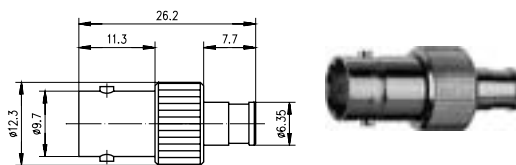
Order No. Bestell-Nr.	Remarks Anmerkungen	Return Loss Return Loss
J01008A0019	f-f Bu-Bu	35,5 dB/1 GHz; 23,5 dB/3 GHz



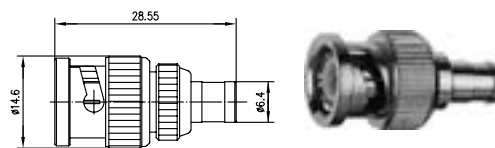
Order No. Bestell-Nr.	Remarks Anmerkungen	Return Loss Return Loss
J01008A0025	f-m Bu-Sti	20 dB/3 GHz

### BNC to SMB BNC auf SMB

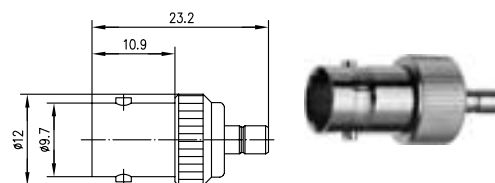
19.10



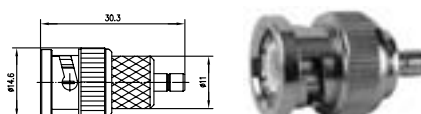
Order No. Bestell-Nr.	Remarks Anmerkungen	Return Loss Return Loss
J01008F0013	f-f Bu-Bu	40 dB/1 GHz; 24 dB/3 GHz



Order No. Bestell-Nr.	Remarks Anmerkungen	Return Loss Return Loss
J01008F0030	m-f Sti-Bu	28 dB/1 GHz; 25.5 dB/3 GHz



Order No. Bestell-Nr.	Remarks Anmerkungen	Return Loss Return Loss
J01008F0033	f-m Bu-Sti	25 dB/1 GHz; 22 dB/3 GHz

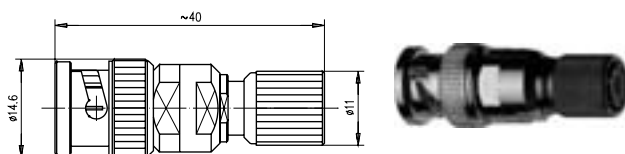


Order No. Bestell-Nr.	Remarks Anmerkungen	Return Loss Return Loss
J01008F0038	m-m Sti-Sti	25 dB/1 GHz; 22 dB/3 GHz

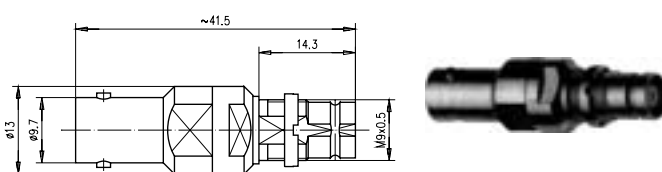
## Inter-Series Adaptors Adapter zwischen den Serien

19.11

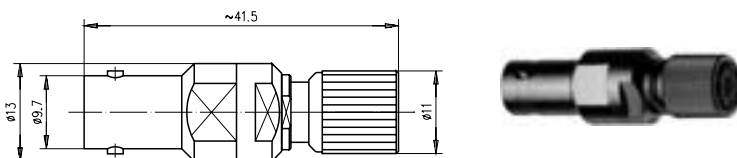
**BNC to 1.6/5.6**  
**BNC auf 1.6/5.6**



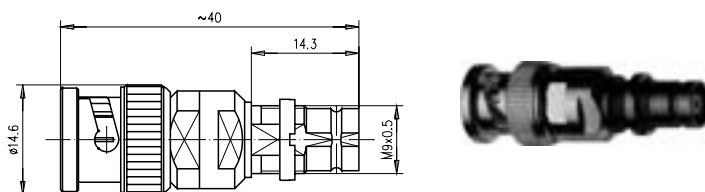
Order No. Bestell-Nr.	Remarks Anmerkungen
J01008A0810	m-m Sti-Sti



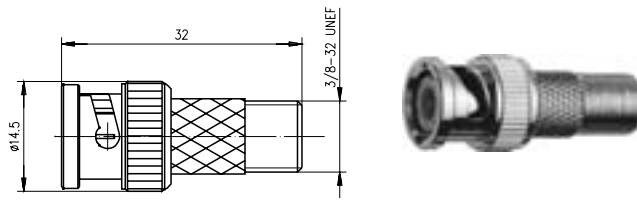
Order No. Bestell-Nr.	Remarks Anmerkungen	Mount. dim. Einbaumaß
J01008A0811	f-f Bu-Bu	Z32



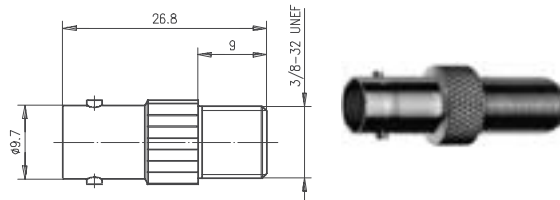
Order No. Bestell-Nr.	Remarks Anmerkungen
J01008A0812	f-m Bu-Sti



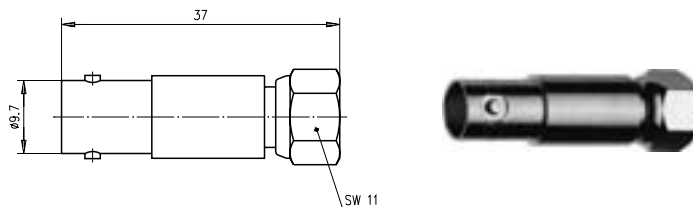
Order No. Bestell-Nr.	Remarks Anmerkungen	Mount. dim. Einbaumaß
J01008A0813	m-f Sti-Bu	Z32



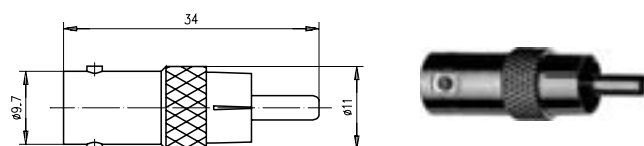
Order No. Bestell-Nr.	Remarks Anmerkungen
J01008A0023	m-f Sti-Bu



Order No. Bestell-Nr.	Remarks Anmerkungen
J01008A0021	f-f Bu-Bu



Order No. Bestell-Nr.	Remarks Anmerkungen
J01008A0031	f-m Bu-Sti

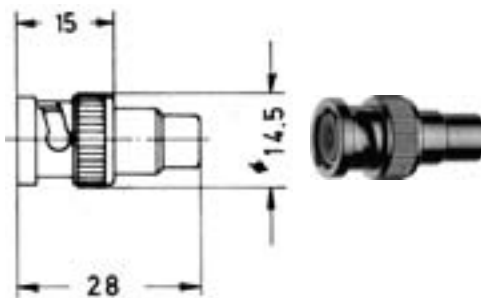


Order No. Bestell-Nr.	Remarks Anmerkungen
J01008A0838	f-m Bu-Sti

## Inter-Series Adaptors Adapter zwischen den Serien

19.13

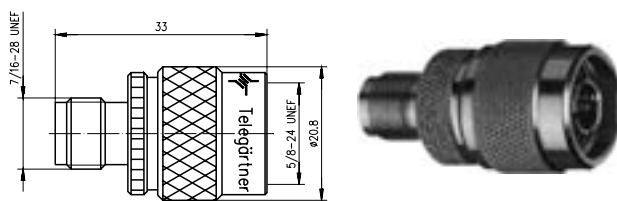
### BNC to Cinch BNC auf Cinch



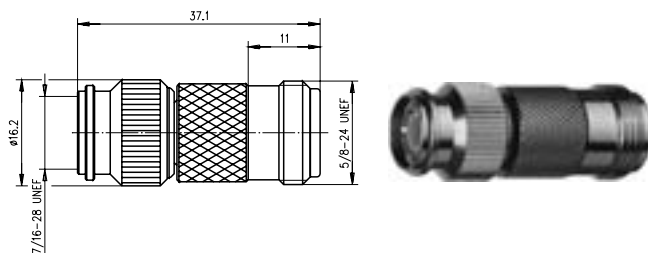
Order No. Bestell-Nr.	Remarks Anmerkungen
J01008A0839	m-f Sti-Bu

19.14

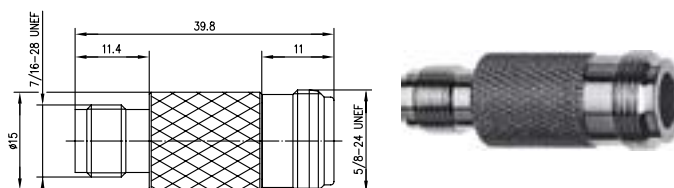
### TNC to N TNC auf N



Order No. Bestell-Nr.	Remarks Anmerkungen	Return Loss Return Loss
J01019A0007	f-m Bu-Sti	41,5 dB/1 GHz; 25,5 dB/4 GHz



Order No. Bestell-Nr.	Remarks Anmerkungen
J01019A0008	m-f Sti-Bu



Order No. Bestell-Nr.	Remarks Anmerkungen	Return Loss Return Loss
J01019A0025	f-f Bu-Bu	33 dB/1 GHz; 25 dB/ 6 GHz

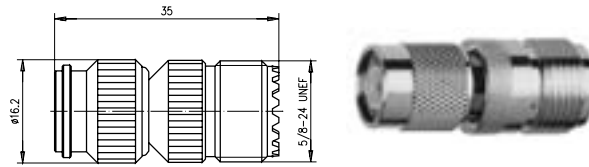
# Inter-Series Adaptors

## Adapter zwischen den Serien

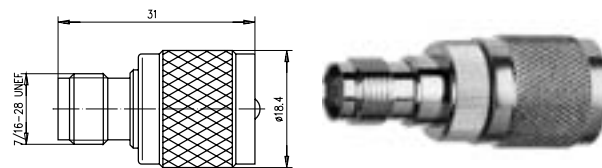
# 19

**TNC to UHF**  
TNC auf UHF

19.15



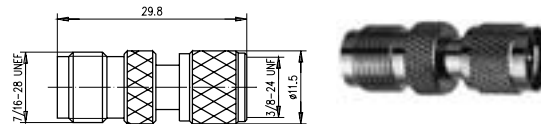
Order No. Bestell-Nr.	Remarks Anmerkungen
J01019A0003	m-f TNC-centre contact Ag Sti-Bu, TNC-Innenleiter Ag



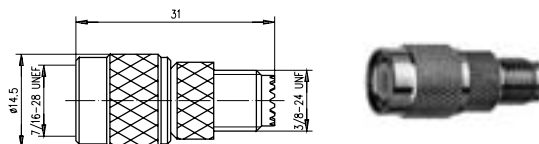
Order No. Bestell-Nr.	Remarks Anmerkungen
J01019A0002	f-m Bu-Sti

**TNC to Mini-UHF**  
TNC auf Mini-UHF

19.16



Order No. Bestell-Nr.	Remarks Anmerkungen
J01019F0018	f-m Bu-Sti

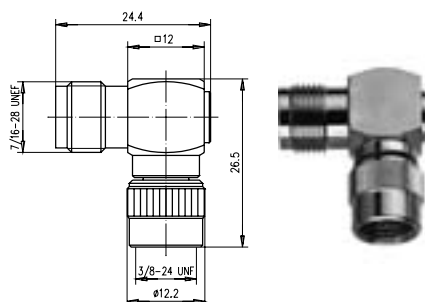


Order No. Bestell-Nr.	Remarks Anmerkungen
J01019F0019	m-f Sti-Bu

## Inter-Series Adaptors Adapter zwischen den Serien

19.17

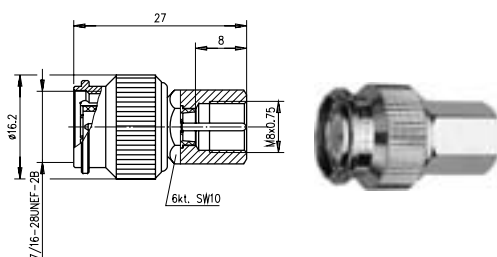
### Angle Adaptor TNC to Mini UHF Winkeladapter TNC auf Mini-UHF



Order No. Bestell-Nr.	Remarks Anmerkungen
J01019A0020	f-m Bu-Sti

19.18

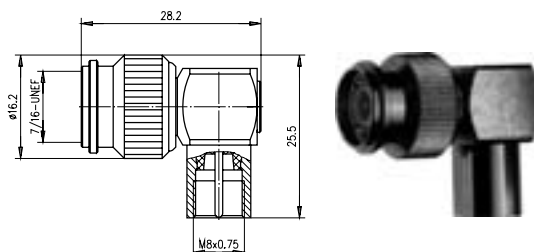
### TNC to FME TNC auf FME



Order No. Bestell-Nr.	Remarks Anmerkungen
J01019A0004	m-m inner conductor Ag Sti-Sti Innenleiter Ag

19.19

### Angle Adaptor TNC to FME Winkeladapter TNC auf FME



Order No. Bestell-Nr.	Remarks Anmerkungen
J01019A0012	m-m Sti-Sti



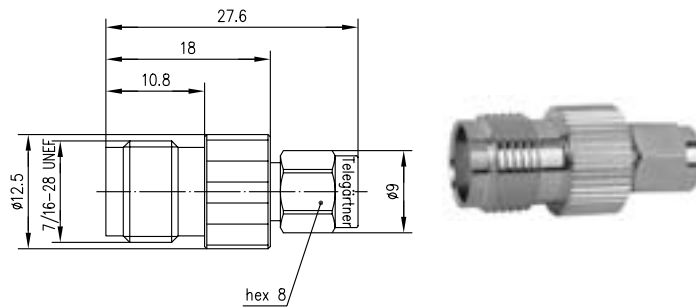
# Inter-Series Adaptors

## Adapter zwischen den Serien

# 19

**TNC to SMA**  
TNC auf SMA

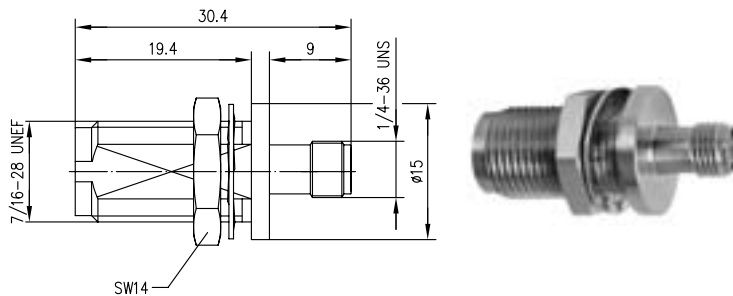
19.20



Order No. Bestell-Nr.	Remarks Anmerkungen
J01019B0029	f-m Bu-Sti

**TNC Bulkhead to SMA**  
TNC auf SMA mit Flansch

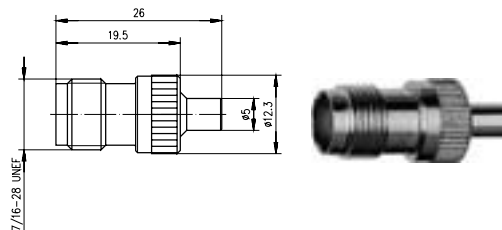
19.21



Order No. Bestell-Nr.	Remarks Anmerkungen	Mount. dim. Einbaumaß
J01019A0028	f-f; bulkhead adaptor; housing in stainless steel Bu-Bu; Einbautype; Gehäuse in rostfreiem Stahl	Z03

**TNC to MCX**  
TNC auf MCX

19.22

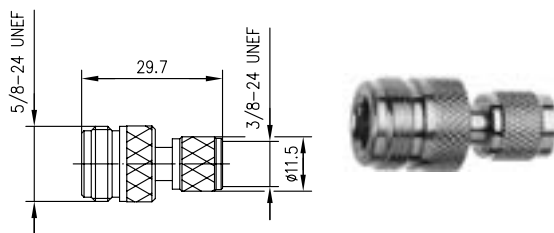


Order No. Bestell-Nr.	Remarks Anmerkungen
J01019A0024	f-f Bu-Bu

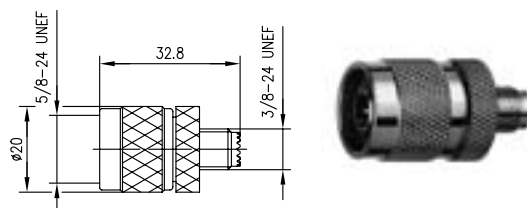
## Inter-Series Adaptors Adapter zwischen den Serien

19.23

### N to Mini UHF N auf Mini-UHF



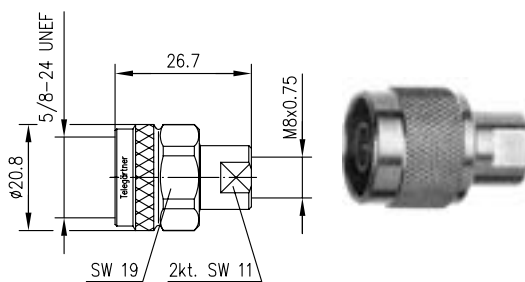
<b>Order No.</b>	<b>Remarks</b>
<b>Bestell-Nr.</b>	<b>Anmerkungen</b>
J01027F0011	f-m Bu-Sti



<b>Order No.</b>	<b>Remarks</b>
<b>Bestell-Nr.</b>	<b>Anmerkungen</b>
J01027F0012	m-f Sti-Bu

19.24

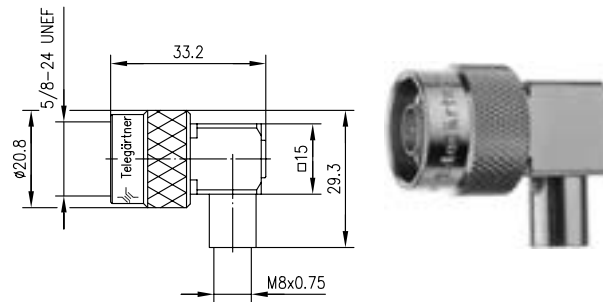
### N to FME N auf FME



<b>Order No.</b>	<b>Remarks</b>	<b>Return Loss</b>
<b>Bestell-Nr.</b>	<b>Anmerkungen</b>	<b>Return Loss</b>
J01027A0013	m-m Sti-Sti	28 dB/1.8 GHz

### Angle Adaptor N to FME Winkeladapter N auf FME

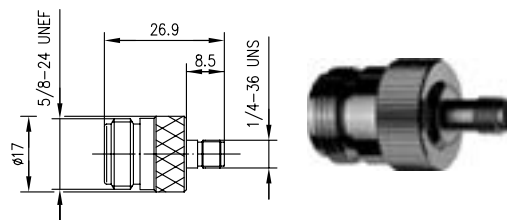
19.25



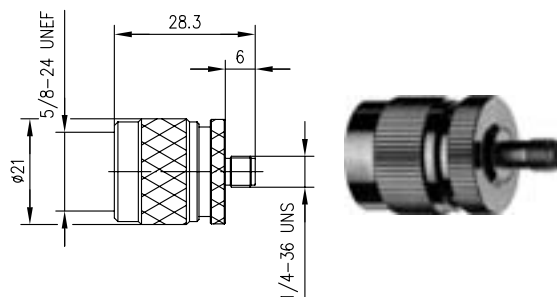
Order No. Bestell-Nr.	Remarks Anmerkungen	Return Loss Return Loss
J01027A0020	m-m Sti-Sti	25 dB/1.8 GHz

### N to SMA N auf SMA

19.26



Order No. Bestell-Nr.	Remarks Anmerkungen	Return Loss Return Loss
J01027A0017	f-f Bu-Bu	42 dB/1 GHz; 26 dB/6 GHz



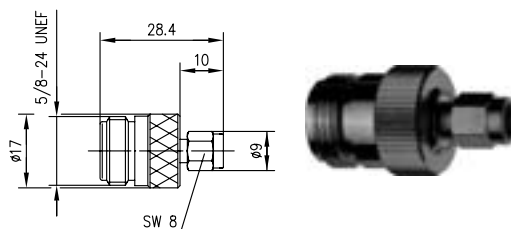
Order No. Bestell-Nr.	Remarks Anmerkungen	Return Loss Return Loss
J01027A0018	m-f Sti-Bu	37 dB/1 GHz; 23 dB/6 GHz

19.26

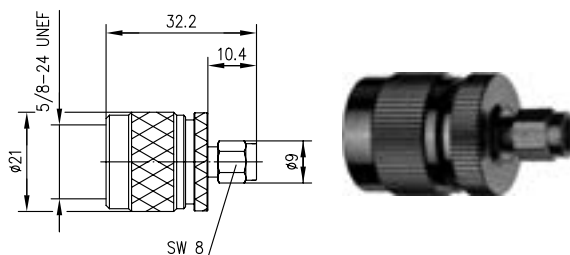
## Inter-Series Adaptors Adapter zwischen den Serien

19.26

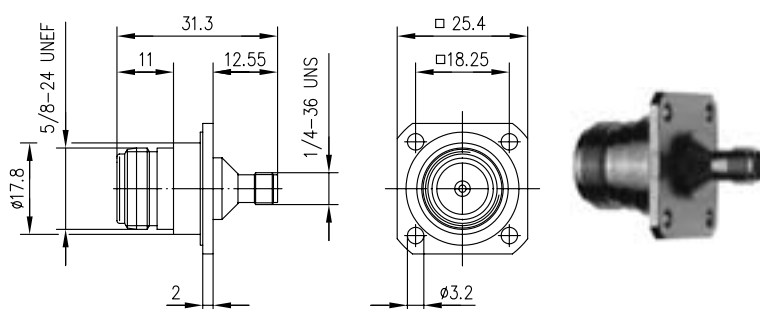
### N to SMA N auf SMA



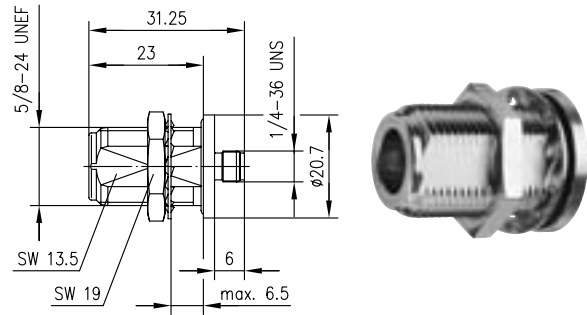
Order No. Bestell-Nr.	Remarks Anmerkungen	Return Loss Return Loss
J01027A0016	f-m Bu-Sti	38 dB/1 GHz; 21 dB/6 GHz



Order No. Bestell-Nr.	Remarks Anmerkungen	Return Loss Return Loss
J01027A0019	m-m Sti-Sti	39 dB/1 GHz; 25 dB/6 GHz



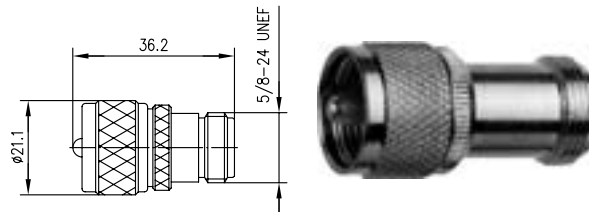
Order No. Bestell-Nr.	Remarks Anmerkungen	Mount. dim. Einbaumaß	Return Loss Return Loss
J01027A0008	f-f panel Bu-Bu mit Flansch	Z53	33 dB/1 GHz; 22 dB/4 GHz



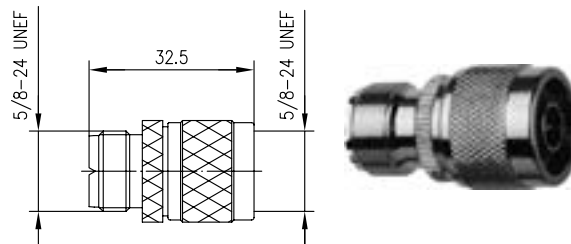
Order No. Bestell-Nr.	Remarks Anmerkungen	Mount. dim. Einbaumaß
J01027A0022	f-f bulkhead adaptor Bu-Bu Einbauadapter	Z10

### UHF to N UHF auf N

19.27



Order No. Bestell-Nr.	Remarks Anmerkungen	MIL-Std. MIL-Std.
J01043A0831	m-f Sti-Bu	UG-83 B/U

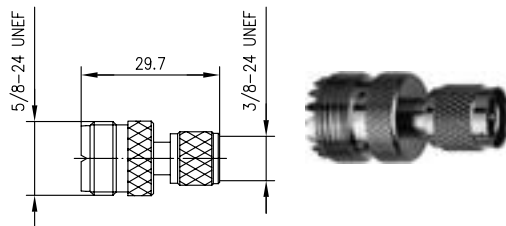


Order No. Bestell-Nr.	Remarks Anmerkungen	MIL-Std. MIL-Std.
J01043A0832	f-m Bu-Sti	UG-146 /U

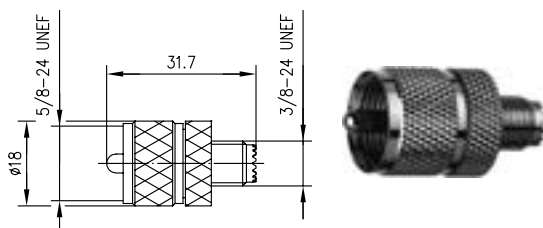
## Inter-Series Adaptors Adapter zwischen den Serien

19.28

### UHF to Mini UHF UHF auf Mini-UHF



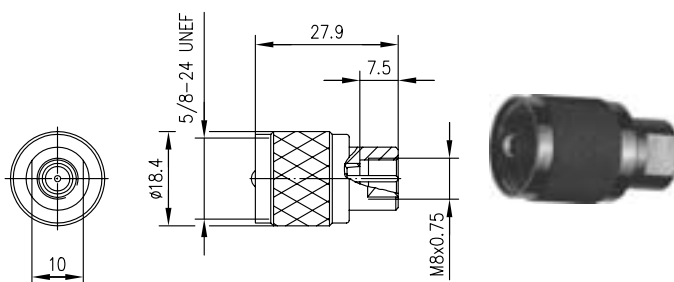
Order No. Bestell-Nr.	Remarks Anmerkungen
J01043F0001	f-m Bu-Sti



Order No. Bestell-Nr.	Remarks Anmerkungen
J01043F0002	m-f Sti-Bu

19.29

### UHF to FME UHF auf FME



Order No. Bestell-Nr.	Remarks Anmerkungen
J01043A0000	m-m Sti-Sti

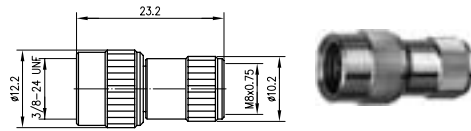
# Inter-Series Adaptors

## Adapter zwischen den Serien

# 19

**Mini UHF to FME**  
**Mini-UHF auf FME**

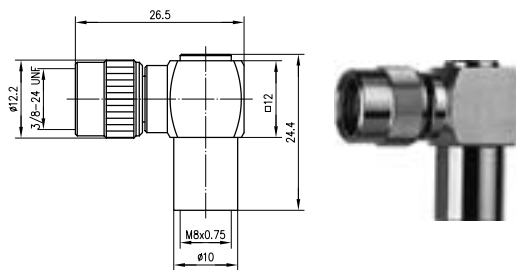
19.30



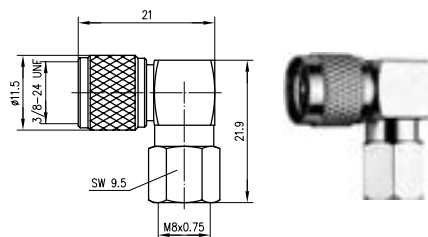
Order No. Bestell-Nr.	Remarks Anmerkungen
J01048A0000	m-m Sti-Sti

**Angle Adaptor Mini UHF to FME**  
**Winkeladapter Mini-UHF auf FME**

19.31



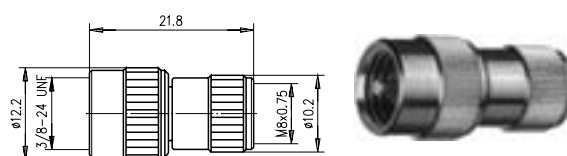
Order No. Bestell-Nr.	Remarks Anmerkungen
J01048A0002	m-m Sti-Sti



Order No. Bestell-Nr.	Remarks Anmerkungen
J01048F0002	m-m Sti-Sti

**M to FME**  
**M auf FME**

19.32

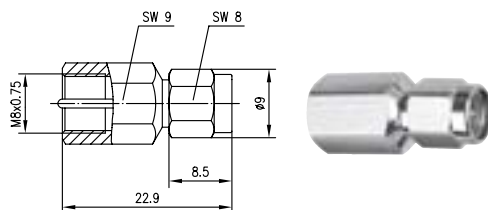


Order No. Bestell-Nr.	Remarks Anmerkungen
J01053A0000	m-m Sti-Sti

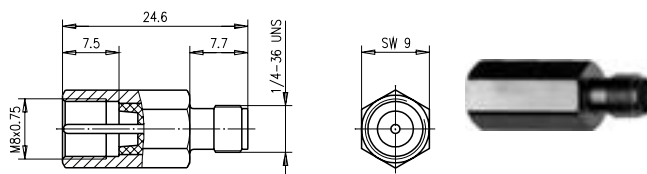
## Inter-Series Adaptors Adapter zwischen den Serien

19.33

### FME to SMA FME auf SMA



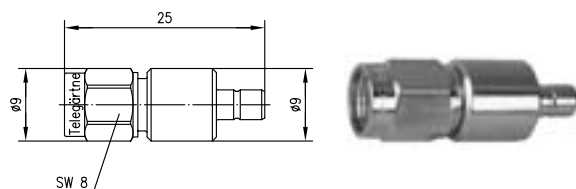
Order No. Bestell-Nr.	Remarks Anmerkungen
J01703A0009	m-m Sti-Sti



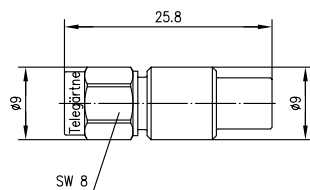
Order No. Bestell-Nr.	Remarks Anmerkungen
J01703A0000	m-f Sti-Bu

19.34

### SMA to SMB SMA auf SMB



Order No. Bestell-Nr.	Remarks Anmerkungen	Return Loss Return Loss
J01155A0021	m-m Sti-Sti	32 dB/1 GHz; 25 dB/4 GHz



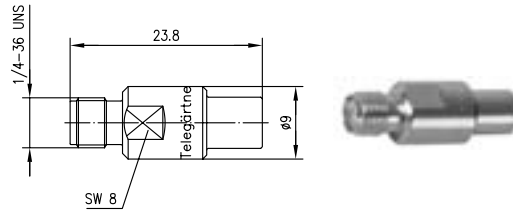
Order No. Bestell-Nr.	Remarks Anmerkungen	Return Loss Return Loss
J01155A0031	m-f Sti-Bu	32 dB/1 GHz; 25 dB/4 GHz



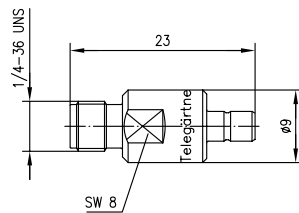
# Inter-Series Adaptors

## Adapter zwischen den Serien

# 19



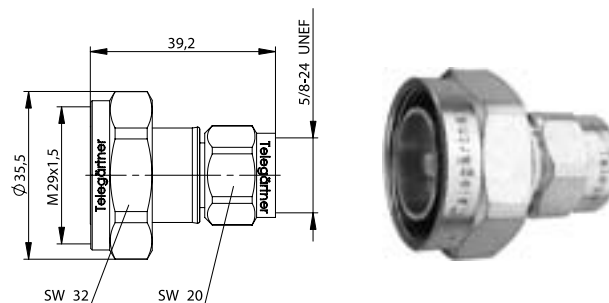
Order No. Bestell-Nr.	Remarks Anmerkungen	Return Loss Return Loss
J01155A0041	f-f Bu-Bu	32 dB/1 GHz; 25 dB/4 GHz



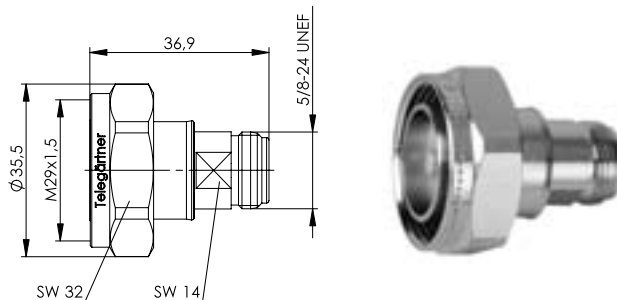
Order No. Bestell-Nr.	Remarks Anmerkungen	Return Loss Return Loss
J01155A0051	f-m Bu-Sti	32 dB/1 GHz; 25 dB/4 GHz

**7/16 to N**  
**7-16 auf N**

19.35



Order No. Bestell-Nr.	Remarks Anmerkungen	Return Loss Return Loss
J01122C0009	m-m Sti-Sti	44.5 dB/1 GHz; 32 dB/6 GHz



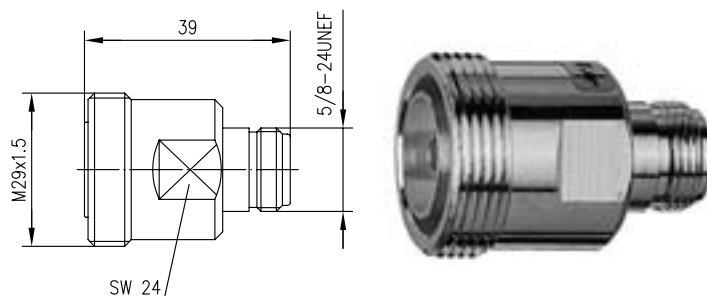
Order No. Bestell-Nr.	Remarks Anmerkungen	Return Loss Return Loss
J01122B0010	m-f Sti-Bu	44.5 dB/1 GHz; 32 dB/6 GHz

19.35

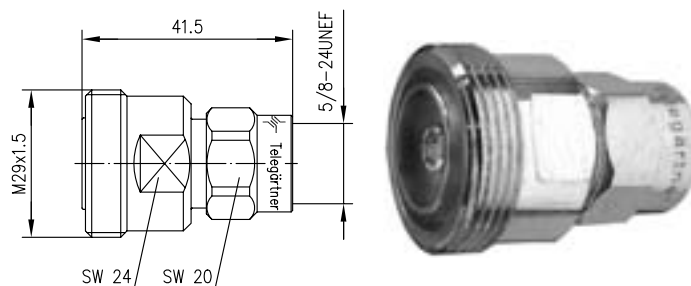
## Inter-Series Adaptors Adapter zwischen den Serien

19.35

**7/16 to N**  
**7-16 auf N**



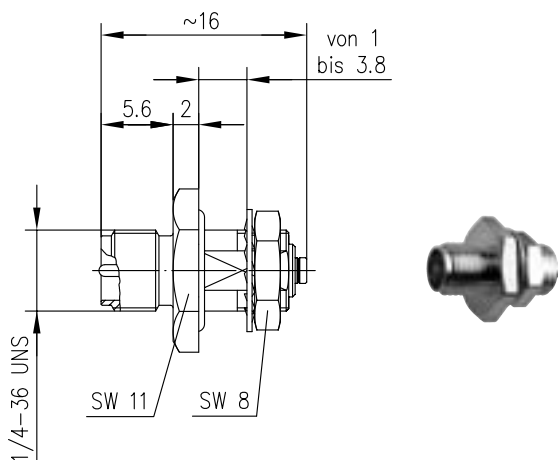
Order No. Bestell-Nr.	Remarks Anmerkungen	Return Loss Return Loss
J01122A0008	f-f Bu-Bu	44 dB/1 GHz, 40 dB/2.5 GHz, 32 dB/6 GHz



Order No. Bestell-Nr.	Remarks Anmerkungen	Return Loss Return Loss
J01122A0011	f-m Bu-Sti	44 dB/1 GHz, 40 dB/2.5 GHz, 32 dB/6 GHz

19.36

**Bulkhead Adaptor R-SMA to U.FL**  
**Einbauadapter R-SMA auf U.FL**



Order No. Bestell-Nr.	Remarks Anmerkungen	Mount. dim. Einbaumaß
J01155R0061	f reverse - m Bu reverse - Sti	Z36

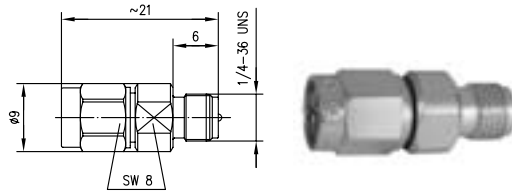
# Inter-Series Adaptors

## Adapter zwischen den Serien

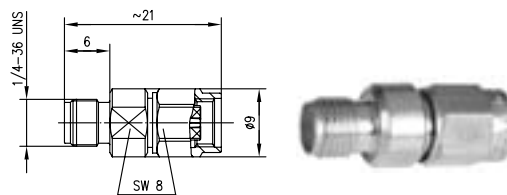
# 19

**SMA to R-SMA**  
**SMA auf R-SMA**

19.37



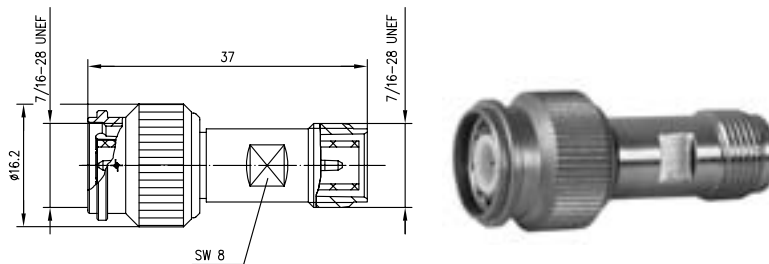
Order No. Bestell-Nr.	Remarks Anmerkungen
J01155R0085	m-f reverse Sti-Bu reverse



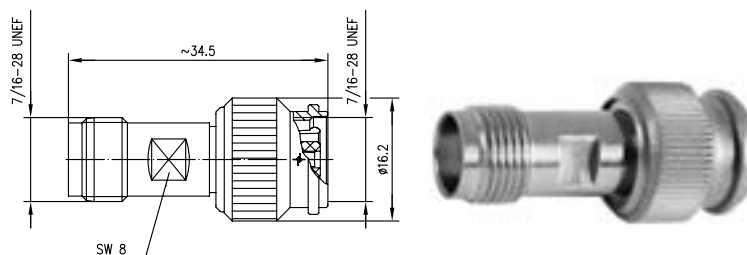
Order No. Bestell-Nr.	Remarks Anmerkungen
J01155R0095	f-m reverse Bu-Sti reverse

**TNC auf R-TNC**  
**TNC auf R-TNC**

19.38



Order No. Bestell-Nr.	Remarks Anmerkungen
J01014R0000	m-f reverse Sti-Bu reverse



Order No. Bestell-Nr.	Remarks Anmerkungen
J01014R0001	f-m reverse Bu-Sti reverse

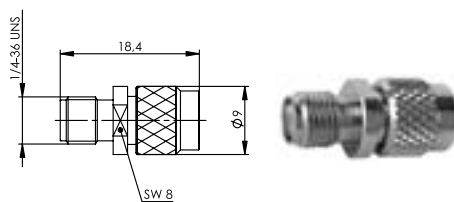
# Inter-Series Adaptors

## Adapter zwischen den Serien

19.39

### SMA to Push-On SMA

#### SMA auf Push-On SMA

**Order No.****Bestell-Nr.**

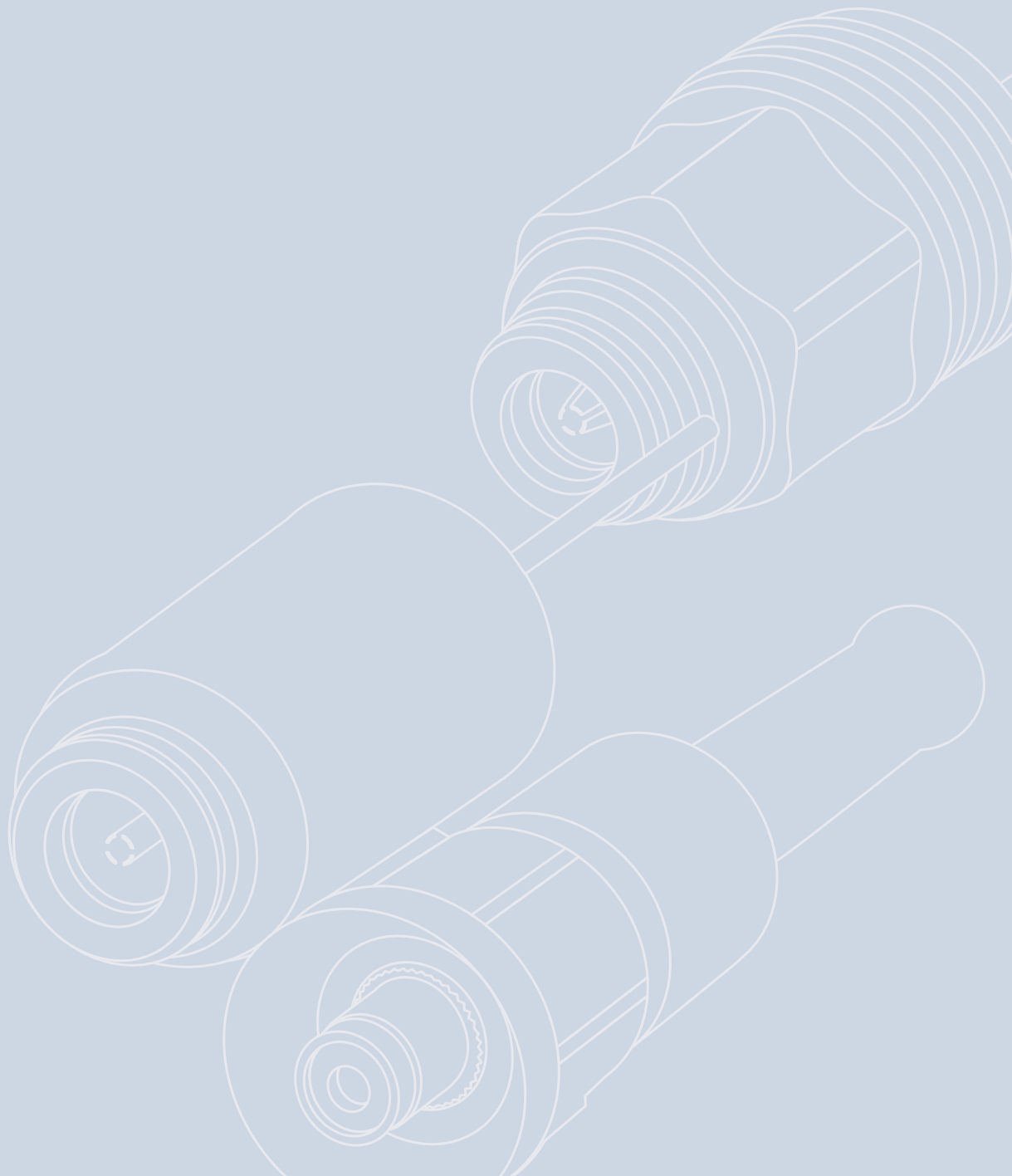
J01155A0099

**Remarks****Anmerkungen**

f-m push-on; connection is made by pushing male side on a standard SMA jack; ideal for fast and repeated connections  
 Bu-Sti push on; Verbindung auf der Stecker-Seite durch einfaches Aufschieben auf Standard SMA-Buchsen; ideal für schnelles und häufiges Anschließen

# 20

**pH**  
**pH**





# 20

## pH pH

20.1	pH Straight Jack Crimp.....	327	20.1	pH-Kabelbuchse Crimp .....	327
20.2	pH Glass Electrode Plug .....	327	20.2	pH-Elektrodensteckkopf.....	327
20.3	pH Protective Cap .....	328	20.3	pH-Schutzkappe .....	328
20.4	pH Cable.....	328	20.4	pH-Kabel .....	328
20.5	4/13 Straight Plug Crimp.....	329	20.5	4/13 Kabelstecker Crimp.....	329
20.6	4/13 Bulkhead Socket.....	329	20.6	4/13 Einbaubuchse .....	329

Connectors for pH-electrodes (acc. DIN 19263 and DIN 19264) have increased in importance as have pH-measurements themselves. The close control of pH is of primary importance in the medical industry as well as in the electroplating, textile, pharmaceutical, and food industries.

Steckverbindungen für pH-Elektroden (nach DIN 19263 und DIN 19264) haben, wie die pH-Messungen selbst, in ihrer Bedeutung zugenommen. Im Labor- und Industriebereich ist die exakte Steuerung des pH-Wertes von enomer Wichtigkeit, insbesondere in der Gesundheits- und Galvanotechnik, der Textil-, Pharma- und Lebensmittelindustrie.

### Mechanical Characteristics

Durability (mating cycles).....	≥ 500 .....	Lebensdauer (Steckungen)
Material: Inner conductor pH side.....	CuSn4Pb4Zn4/CuZn39Pb3.....	Werkstoff: Innenleiter pH-seitig
Material: Inner conductor 4/13 side.....	CuZn39Pb3 .....	Werkstoff: Innenleiter 4/13 seitig
Material: Outer conductor pH side.....	CuZn39Pb3 .....	Werkstoff: Außenleiter pH-seitig
Material: Outer conductor 4/13 side .....	CuBe2/CuZn39Pb3 .....	Werkstoff: Außenleiter 4/13-seitig
Material: Crimp ferrule.....	Cu .....	Werkstoff: Crimprohr
Material: Other metal parts.....	CuZn39Pb3 .....	Werkstoff: Sonstige Metallteile
Material: Housing .....	PBT 30% GF .....	Werkstoff: Gehäuse
Material: Insulators.....	PTFE; POM .....	Werkstoff: Isolierteile
Material: Gaskets.....	NBR .....	Werkstoff: Dichtungen
Material: Cable relief (jet black) .....	PVC (RAL 9005).....	Werkstoff: Knickschutztülle (tiefschwarz)
Finish: Inner conductor pH side .....	Cu1Ni2Au0.8 .....	Oberfläche: Innenleiter pH-seitig
Finish: Inner conductor 4/13 side.....	Cu2Ag5 .....	Oberfläche: Innenleiter 4/13-seitig
Finish: Outer conductor pH side.....	Cu1Ni2Au0.8 .....	Oberfläche: Außenleiter pH-seitig
Finish: Outer conductor 4/13 side .....	Cu2Ag5/Cu2Ni5 .....	Oberfläche: Außenleiter 4/13-seitig
Finish: Other metal parts .....	Cu2Ni5 .....	Oberfläche: Sonstige Metallteile
Protection degree acc. to DIN 40050 (Cable jacks).....	IP67 .....	Schutzart nach IEC 60529 (Kabelbuchsen)
RoHS compliant .....	.....	RoHS konform

### Mechanische Eigenschaften

### Climatic Characteristics

Climatic category acc. to IEC 60068 - 1 .....	20/070/21 .....	Prüfklasse nach DIN IEC 60068 Teil 1
---	-----------------	--------------------------------------

### Thermische und klimatische Eigenschaften

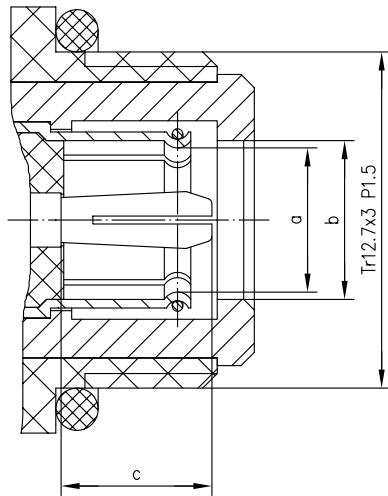
### Electrical Characteristics

Contact resistance inner conductor.....	≤ 5 mΩ .....	Durchgangswiderstand Innenleiter
Contact resistance outer conductor.....	≤ 2.5 mΩ .....	Durchgangswiderstand Außenleiter
Insulation resistance.....	≥ 10 <sup>11</sup> Ω .....	Isolationswiderstand
Voltage proof.....	2 kV <sub>eff</sub> /50 Hz .....	Spannungsfestigkeit

### Elektrische Eigenschaften

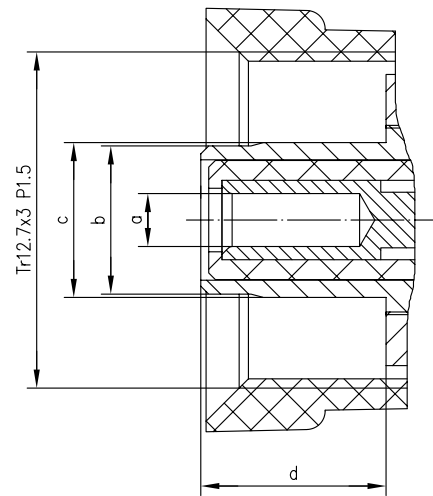
### pH Mating Face pH-Steckgesicht

Plug  
Stecker



	[inch]		[mm]	
	min.	max.	min.	max.
a	0.215	0.217	5.45	5.50
b	0.236	0.238	6.0	6.05
c	0.224	0.228	5.7	5.8

Jack  
Buchse

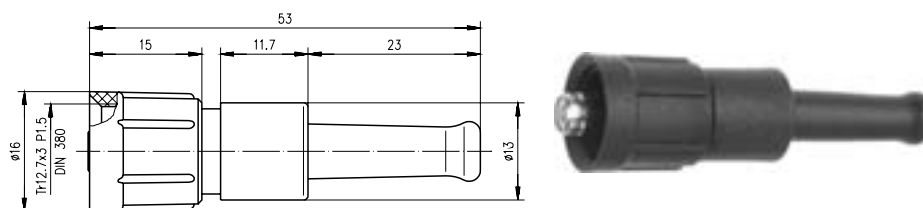


	[inch]		[mm]	
	min.	max.	min.	max.
a	0.079	0.080	2.0	2.03
b	0.219	0.221	5.58	5.60
c	0.229	0.230	5.83	5.85
d	0.272	0.276	6.9	7.0



pH Straight Jack Crimp  
pH-Kabelbuchse Crimp

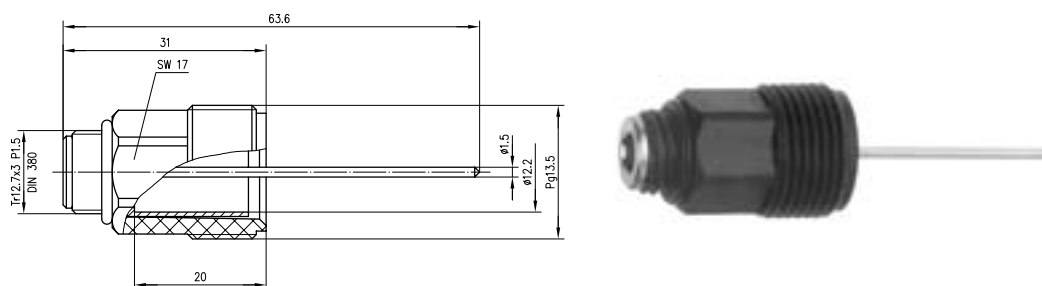
20.1



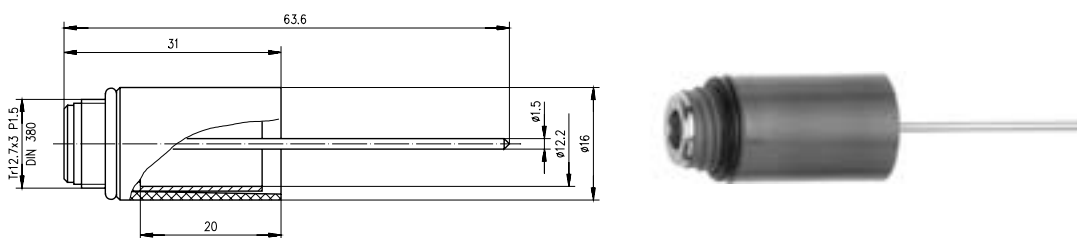
Order No. Bestell-Nr.	Cable group; cable Kabelgruppe; Kabel	Remarks Anmerkungen	Assembly Montage	Crimp die Crimpeinsatz
J01251A0017	G15 (0.5/2.95)	crimp/crimp RAL 9005 jet black* crimp/crimp RAL 9005 tiefschwarz*	B2423	N01001A0012
J01251A0021	G29 (0.45/1.4)	crimp/crimp RAL 9005 jet black* crimp/crimp RAL 9005 tiefschwarz*	B2321	N01001A0012

pH Glass Electrode Plug  
pH-Elektrodensteckkopf

20.2



Order No. Bestell-Nr.	Remarks Anmerkungen
J01250C0014	industrial style, RAL 9005 jet black* Industrierausführung, RAL 9005 tiefschwarz*

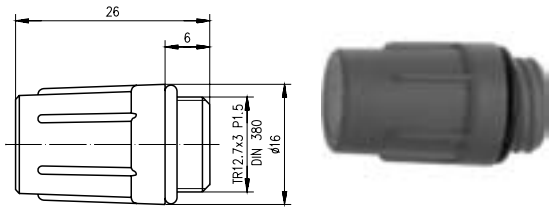


Order No. Bestell-Nr.	Remarks Anmerkungen
J01250A0018	laboratory style, RAL 9005 jet black* Laborausführung, RAL 9005 tiefschwarz*

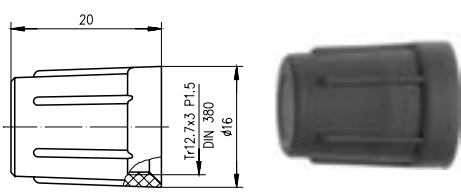
\*) other colours and lengths on request

\*) andere Farben und Längen auf Anfrage

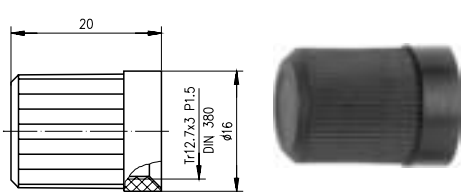
## 20.3 pH Protective Cap pH-Schutzkappe



Order No. Bestell-Nr.	Remarks Anmerkungen
H00060A0001	for pH-straight jack, RAL 9005 jet black* für pH-Kabelbuchse, RAL 9005 tiefschwarz*

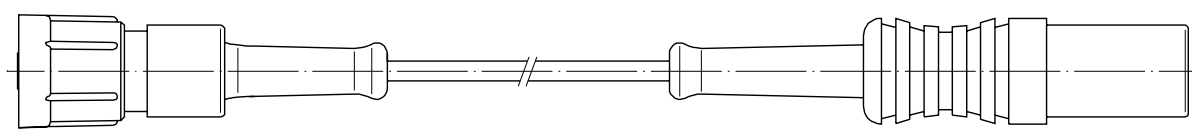


Order No. Bestell-Nr.	Remarks Anmerkungen
B00011A0017	for glass electrode plug, RAL 9005 jet black* für Elektrodensteckkopf, RAL 9005 tiefschwarz*



Order No. Bestell-Nr.	Remarks Anmerkungen
B00011A0018	for glass electrode plug, RAL 9005 jet black* für Elektrodensteckkopf, RAL 9005 tiefschwarz*

## 20.4 pH Cable pH-Kabel



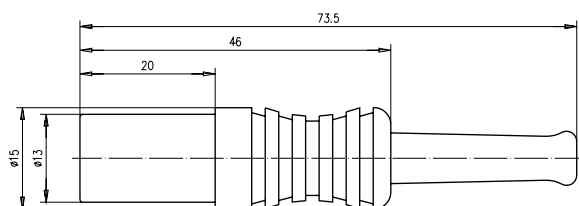
Order No. Bestell-Nr.	Cable group; cable Kabelgruppe; Kabel	Length Länge	Remarks Anmerkungen
L00011A0166	G29 (0.45/1.4)	2 m	black* schwarz*
L00011A0167	G15 (0.5/2.95)	2 m	black* schwarz*

\*) other colours and lengths on request

\*) andere Farben und Längen auf Anfrage

**4/13 Straight Plug Crimp**  
**4/13 Kabelstecker Crimp**

20.5



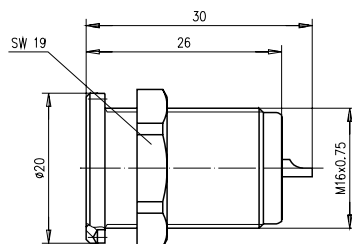
Order No. Bestell-Nr.	Cable group; cable Kabelgruppe; Kabel	Remarks Anmerkungen
J01080A0006	G15 (0.5/2.95)	DIN 19 262 black*, solder/crimp DIN 19 262 schwarz*, löt/crimp
J01080A0007	G29 (0.45/1.4)	DIN 19 262 black*, solder/crimp DIN 19 262 schwarz*, löt/crimp

\*) other colours on request

\*) andere Farben auf Anfrage

**4/13 Bulkhead Socket**  
**4/13 Einbaubuchse**

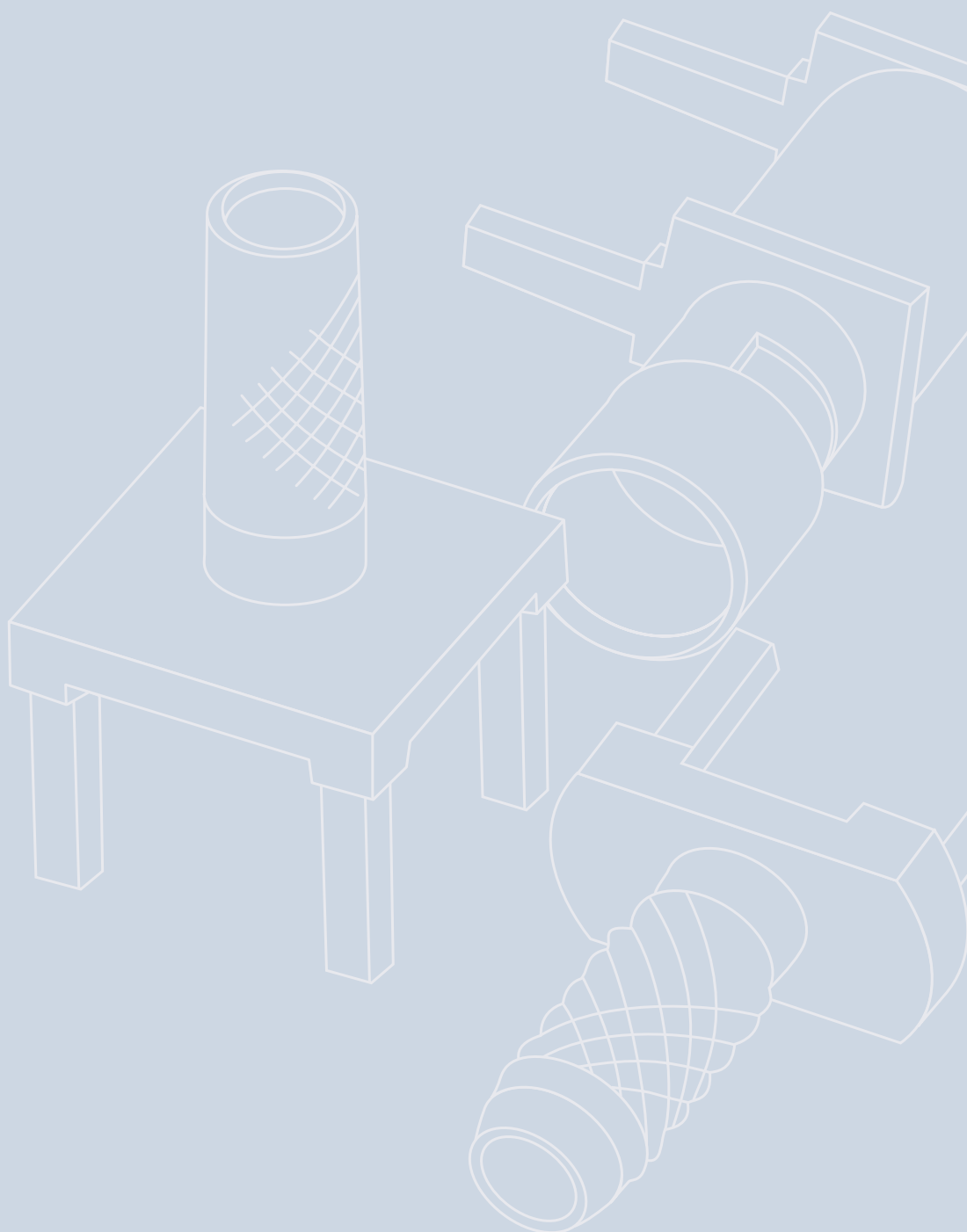
20.6

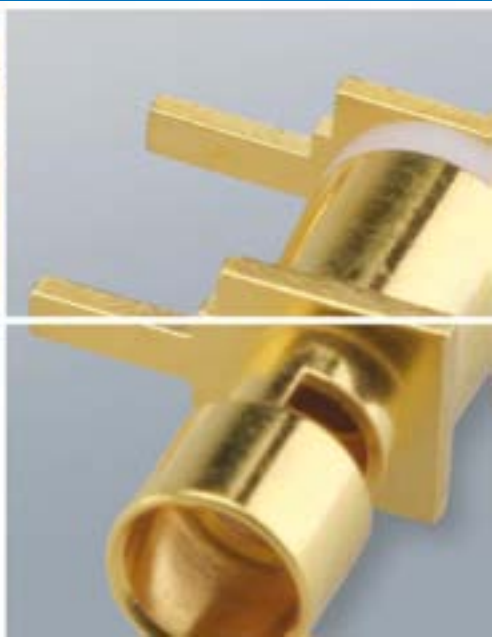


Order No. Bestell-Nr.	Remarks Anmerkungen
J01081A0002	DIN 19 262



## **Cable Terminators** **Kabeldirektanschlüsse**





# 21

## Cable Terminators Kabeldirektanschlüsse

21.1 Cable Terminator for Printed Circuits.....333  
21.2 Angle Cable Terminator for Printed Circuits.....334

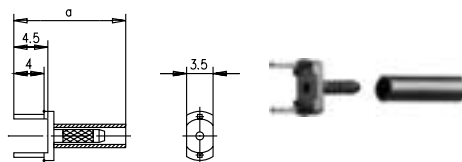
21.1 Kabelanschluss für gedruckte Schaltungen.....333  
21.2 Kabelwinkelanschluss für gedruckte Schaltungen.....334

Cable terminators are used for direct soldering of coax cables onto printed circuits boards. Straight and angle types with 1, 2 or 4 pin terminations allow optimal solutions for various applications.

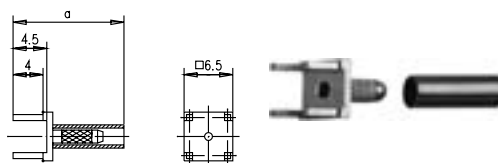
Kabeldirektanschlüsse ermöglichen das direkte Einlöten von Koax-Kabeln in Leiterplatten. Gerade- und Winkelausführungen mit 1, 2 oder 4 Lötanschlüssen lassen je nach Anforderung eine optimale Lösung finden.

## Cable Terminator for Printed Circuits Kabelanschluss für gedruckte Schaltungen

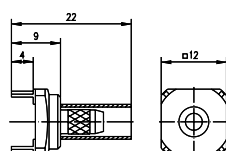
21.1



Order No. Bestell-Nr.	Cable group; cable Kabelgruppe; Kabel	Remarks Anmerkungen	Dimensions Abmessungen	Mount. dim. Einbaumaß	Assembly Montage	Crimp die Crimpeinsatz
H01000A0047	G3 (RG-178B/U)	solder/crimp löt/crimp	a=12.4	Z26	D0313	N01001A0010
H01000A0027	G7 (RG-316/U)	solder/crimp löt/crimp	a=14.8	Z26	D0203	N01001A0009
H01000A0037	G8 (RD-316)	solder/crimp löt/crimp	a=14.8	Z26	D0214	N01001A0014
H01000A0057	G7 (RG-316/U)	solder/crimp löt/crimp	a=12.4	Z26	D0303	N01001A0009



Order No. Bestell-Nr.	Cable group; cable Kabelgruppe; Kabel	Remarks Anmerkungen	Dimensions Abmessungen	Mount. dim. Einbaumaß	Assembly Montage	Crimp die Crimpeinsatz
H01000A0077	G3 (RG-178B/U)	solder/crimp löt/crimp	a=14.8	Z25	D0213	N01001A0010
H01000A0107	G3 (RG-178B/U)	solder/crimp löt/crimp	a=12.4	Z25	D0313	N01001A0010
H01000A0087	G7 (RG-316/U)	solder/crimp löt/crimp	a=14.8	Z25	D0203	N01001A0009
H01000A0097	G8 (RD-316)	solder/crimp löt/crimp	a=14.8	Z25	D0214	N01001A0014
H01000A0127	G8 (RD-316)	solder/crimp löt/crimp	a=12.4	Z25	D0314	N01001A0014



Order No. Bestell-Nr.	Cable group; cable Kabelgruppe; Kabel	Remarks Anmerkungen	Mount. dim. Einbaumaß	Assembly Montage	Crimp die Crimpeinsatz
H01000A0287	G1 (RG-58C/U)	solder/crimp löt/crimp	Z06	D0705	N01001A0005

21.1

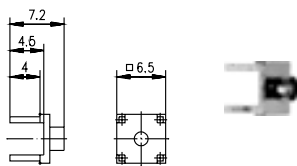
# Cable Terminators

## Kabeldirektanschlüsse

21.1

### Cable Terminator for Printed Circuits

#### Kabelanschluss für gedruckte Schaltungen

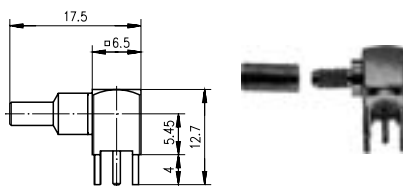


Order No. Bestell-Nr.	Cable group; cable Kabelgruppe; Kabel	Remarks Anmerkungen	Mount. dim. Einbaumaß	Assembly Montage
H01000A0131	G11 (UT-85)	Au solder/solder Au lötlöt	Z25	D10
H01000A0137	G11 (UT-85)	Sn solder/solder Sn lötlöt	Z25	D10
H01000A0141	G10 (UT-141)	Au solder/solder Au lötlöt	Z25	D10
H01000A0147	G10 (UT-141)	Sn solder/solder Sn lötlöt	Z25	D10

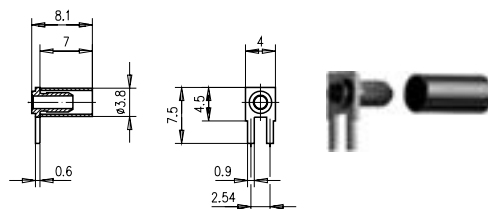
21.2

### Angle Cable Terminator for Printed Circuits

#### Kabelwinkelanschluss für gedruckte Schaltungen

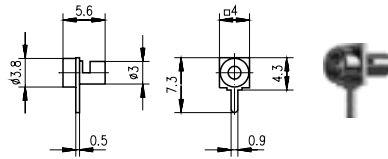


Order No. Bestell-Nr.	Cable group; cable Kabelgruppe; Kabel	Remarks Anmerkungen	Mount. dim. Einbaumaß	Assembly Montage	Crimp die Crimpeinsatz
H01000A0157	G3 (RG-178B/U)	5 pin terminations, SN, solder/crimp 5 Lötanschlüsse, SN, lötlöt/crimp	Z25	D0413	N01001A0010
H01000B0167	G7 (RG-316/U)	5 pin terminations, SN, solder/crimp 5 Lötanschlüsse, SN, lötlöt/crimp	Z25	D0403	N01001A0009
H01000B0177	G8 (RD-316)	5 pin terminations, SN, solder/crimp 5 Lötanschlüsse, SN, lötlöt/crimp	Z25	D0414	N01001A0014

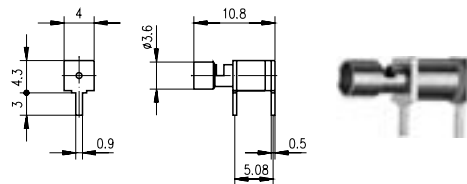


Order No. Bestell-Nr.	Cable group; cable Kabelgruppe; Kabel	Remarks Anmerkungen	Mount. dim. Einbaumaß	Assembly Montage	Crimp die Crimpeinsatz
H01000A0191	G7 (RG-316/U)	2 pin terminations, Au 2 Lötanschlüsse, Au	Z56	D0603	N01001A0009





Order No. Bestell-Nr.	Cable group; cable Kabelgruppe; Kabel	Remarks Anmerkungen	Mount. dim. Einbaumaß	Assembly Montage
H01000A0231	G3 (RG-178B/U)	1 pin termination, Au 1 Lötanschluss, Au	Z41	D06
H01000A0237	G3 (RG-178B/U)	1 pin termination, Sn 1 Lötanschluss, Sn	Z41	D06
H01000A0241	G7 (RG-316/U)	1 pin termination, Au 1 Lötanschluss, Au	Z41	D06
H01000A0247	G7 (RG-316/U)	1 pin termination, Sn 1 Lötanschluss, Sn	Z41	D06



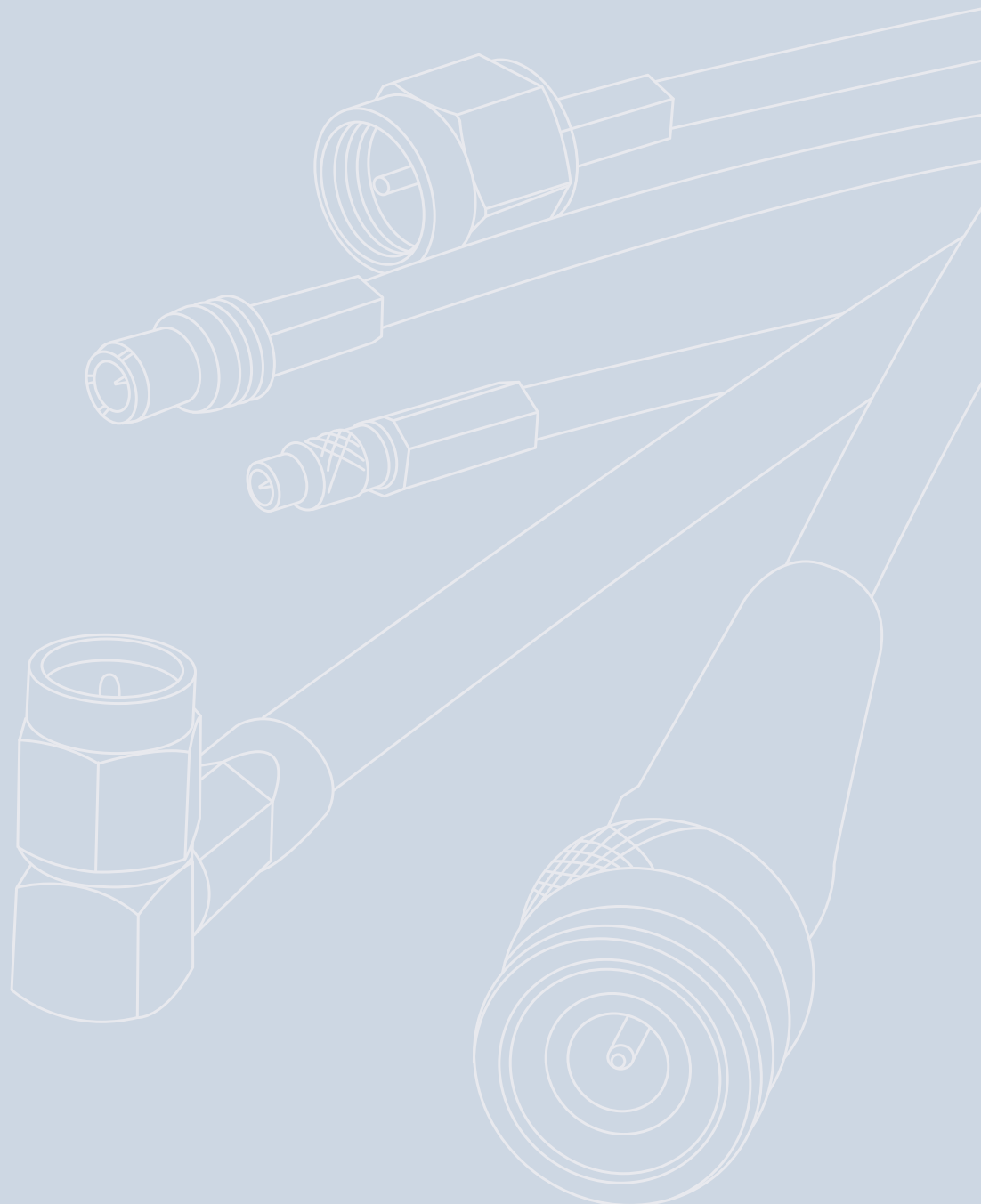
Order No. Bestell-Nr.	Cable group; cable Kabelgruppe; Kabel	Remarks Anmerkungen	Mount. dim. Einbaumaß	Assembly Montage
H01000A0221	G3 (RG-178B/U)	2 pin terminations, Au 2 Lötanschlüsse, Au	Z71	D09
H01000A0201	G7 (RG-316/U)	2 pin terminations, Au 2 Lötanschlüsse, Au	Z71	D09
H01000A0207	G7 (RG-316/U)	2 pin terminations Sn 2 Lötanschlüsse Sn	Z71	D09



# 22

## **RF Cable Assemblies and Test Accessories**

### **Konfektionierte HF-Kabel und Laborsteckverbindungen**





## RF Cable Assemblies and Test Accessories Konfektionierte HF-Kabel und Laborsteckverbindungen

22.1	Both Sides BNC Plug .....	339	22.1	Beidseitig BNC-Stecker .....	339
22.2	1st side BNC plug; 2nd side banana plugs.....	340	22.2	1. Seite BNC-Stecker; 2. Seite Bananenstecker .....	340
22.3	Test Accessories .....	340	22.3	Laborsteckverbindungen.....	340

### Customized Cable Assemblies

We assemble according to your specification.  
Please use the specification form at the end of the catalogue.

### Kundenspezifisch konfektionierte Kabel

Wir fertigen gemäß Ihren Vorgaben. Bitte benutzen Sie das Spezifikationsblatt am Ende des Kataloges.

Spezifikationsblatt für konfektionierte HF-Kabel (Kopiervorlage)  
Specification form for RF cable assemblies (to be copied and filled out when required)

An/Fr: Telegärtner Karl Gärtner GmbH Von/From: \_\_\_\_\_  
Fax: +49 (0) 71 57-125-120

Kabel/Cable (1): \_\_\_\_\_ Muster anbei/Sample included

Steckverbinder/Connectors	Linke Seite/Left Side	Rechte Seite/Right Side
Steckverbinder (2) Connector		
Knickschutz (3) Strain relief	<input type="checkbox"/> Tüllkabelnetzf	<input type="checkbox"/> Tüllkabelnetzf
	<input type="checkbox"/> Schrämpfschlauchtechnik sleeve	<input type="checkbox"/> Schrämpfschlauchtechnik sleeve
	Längelänge: _____	Längelänge: _____
	<input type="checkbox"/> Selbstklebendself adhesive	<input type="checkbox"/> Selbstklebendself adhesive

Menge/Quantity: \_\_\_\_\_

Verpackung/Packaging  
 Einzel verpackt in PE-Tüte/Singly packed in PE-bag  
 Etikettlabel

Standardlieferungszustand/Standard delivery form  
Längertoleranzen gemäß Tabelle. Ab 1 m Kabellänge als Ring mit Ø 180 mm gewickelt, mit Gummischurur 2x abgebunden und im Transportkarton verpackt.  
With length tolerances as stated in the table, from 1 m cable length twisted into a ring with Ø 180 mm, doubly secured with a rubber band and packed in a transportable cardboard box.

Länge/Length (mm)	>100	>1000	>1500	>2000	>3000	>4000	>6000	>8000	>10 000	>20 000
bi/bo	bi/bo	bi/bo	bi/bo	bi/bo	bi/bo	bi/bo	bi/bo	bi/bo	bi/bo	bi/bo
200	1000	1500	2000	3000	4000	6000	8000	10 000	15 000	20 000
Tol.	± 5	± 10	± 15	± 25	± 40	± 60	± 100	± 300	± 600	± 1 000

Bemerkung/Remarks  
\_\_\_\_\_  
\_\_\_\_\_  
\_\_\_\_\_

## Konfektionierte HF-Kabel und Laborsteckverbindungen

The following cable assemblies show only a small portion of our range. We assemble all popular RF-cables with our connectors. Where crimp connectors are used, the cable assemblies are fitted with strain reliefs or shrink-sleeving. Any required length can be supplied. For inquiries or orders for customized RF-Cable assemblies please use our specification form on the last page of this catalogue.

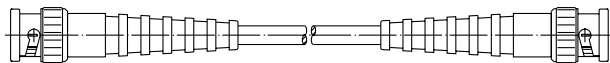
Nachstehende Kabelgarnituren stellen nur einen kleinen Teil unseres umfangreichen Konfektionsprogrammes dar. Wir verarbeiten sämtliche gängigen HF-Kabel mit unseren Steckverbindungen. Die Kabel werden bei Crimpverbindungen mit Tülle oder Schrumpfschlauch versehen, wenn nicht anders gefordert. Auch liefern wir jede gewünschte Kabellänge. Für Anfragen bzw. Aufträge über konfektionierte HF-Kabel gemäß Ihren spezifischen Angaben bitten wir Sie von dem Spezifikationsblatt auf der letzten Katalogseite Gebrauch zu machen.

Customized cable assemblies on request.

Kundenspezifische HF-Kabel auf Anfrage.

### Both Sides BNC Plug Beidseitig BNC-Stecker

22.1

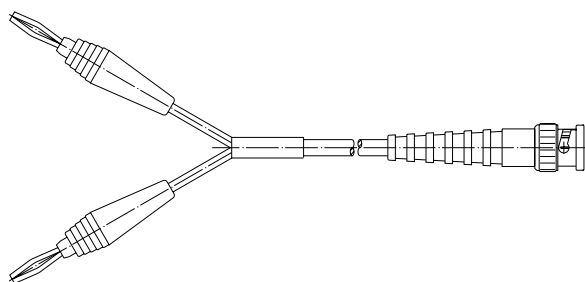


Order No. Bestell-Nr.	Z Z	Cable group; cable Kabelgruppe; Kabel	Length Länge
L00010A1800	50 Ω	RG-58C/U	0,25 m
L00010A1801	50 Ω	RG-58C/U	0,5 m
L00010A1802	50 Ω	RG-58C/U	0,75 m
L00010A1803	50 Ω	RG-58C/U	1 m
L00011A1450	50 Ω	RG-58C/U	1,5 m
L00011A1451	50 Ω	RG-58C/U	2 m
L00012A1452	50 Ω	RG-58C/U	3 m
L00013A1453	50 Ω	RG-58C/U	5 m
L00015A1455	50 Ω	RG-58C/U	10 m
L00010A1804	75 Ω	RG-59B/U	0,25 m
L00010A1805	75 Ω	RG-59B/U	0,5 m
L00010A1806	75 Ω	RG-59B/U	0,75 m
L00010A1807	75 Ω	RG-59B/U	1 m
L00011A1456	75 Ω	RG-59B/U	1,5 m
L00011A1457	75 Ω	RG-59B/U	2 m
L00012A1458	75 Ω	RG-59B/U	3 m
L00013A1459	75 Ω	RG-59B/U	5 m
L00015A1461	75 Ω	RG-59B/U	10 m

22.2

1st side BNC plug; 2nd side banana plugs

1. Seite BNC-Stecker; 2. Seite Bananenstecker

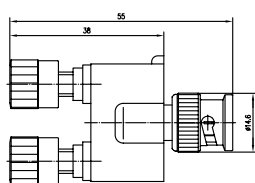


Order No. Bestell-Nr.	Length Länge
L00010A1844	0,5 m
L00010A1845	1 m

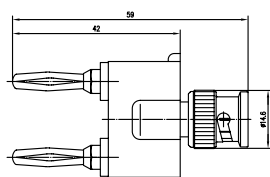
22.3

Test Accessories

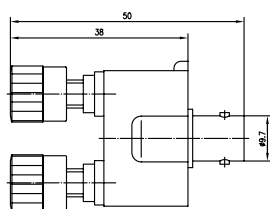
Laborsteckverbindungen



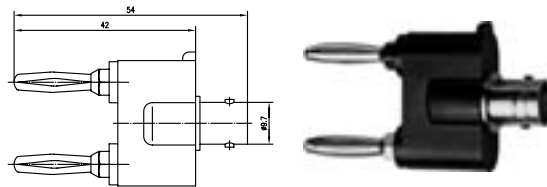
Order No. Bestell-Nr.	Remarks Anmerkungen
J01008A0627	BNC-Binding post BNC-Apparate-Klemme



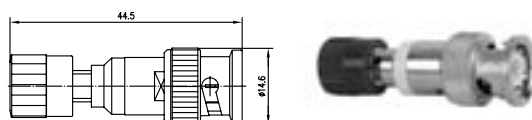
Order No. Bestell-Nr.	Remarks Anmerkungen
J01008A0626	BNC-Banana plug BNC-Bananenstecker



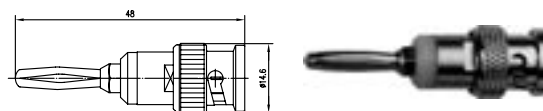
Order No. Bestell-Nr.	Remarks Anmerkungen
J01008A0621	BNC-Binding post BNC-Apparate-Klemme



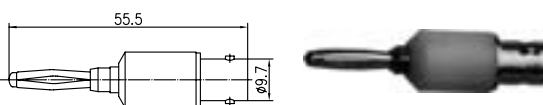
Order No. Bestell-Nr.	Remarks Anmerkungen
J01008A0620	BNC-Banana plug BNC-Bananenstecker



Order No. Bestell-Nr.	Remarks Anmerkungen
J01008A0625	BNC-Binding post BNC-Apparate-Klemme



Order No. Bestell-Nr.	Remarks Anmerkungen
J01008A0628	BNC-Banana plug BNC-Bananenstecker

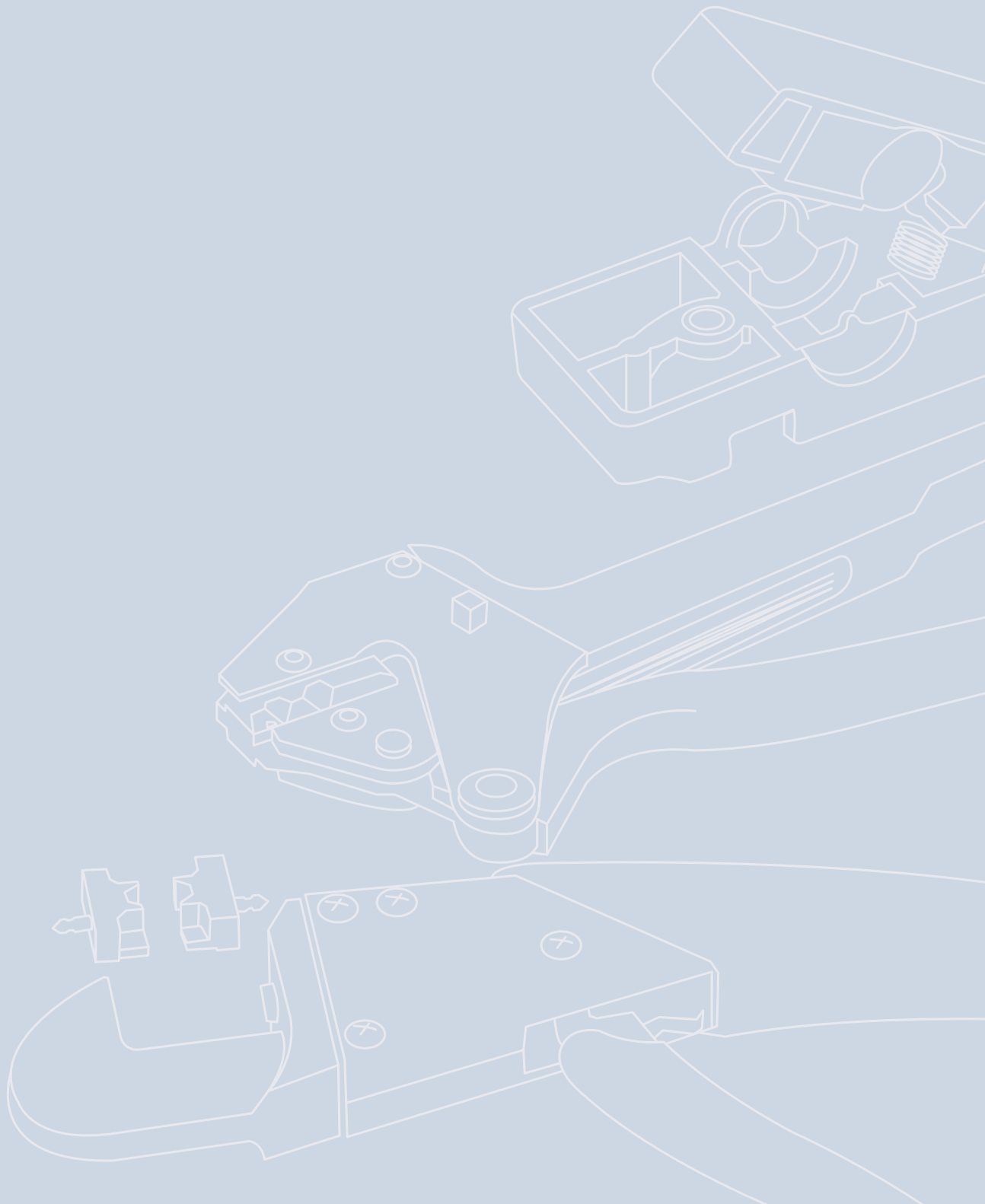


Order No. Bestell-Nr.	Remarks Anmerkungen
J01008A0624	BNC-Banana plug BNC-Bananenstecker





## **Spare Parts and Accessories, Tools** **Ersatzteile und Zubehör, Werkzeuge**

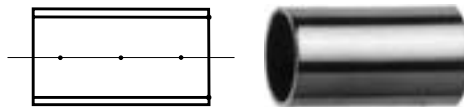




# 23

## Spare Parts and Accessories, Tools Ersatzteile und Zubehör, Werkzeuge

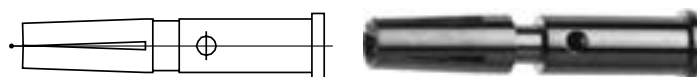
23.1 Spare Parts for Connectors.....	345	23.1 Einzelteile Steckverbindungen .....	345
23.2 Strain Reliefs and Shrink Sleeves .....	346	23.2 Knickschutztüllen und Schrumpfschläuche .....	346
23.3 Insulating Washers.....	348	23.3 Isolierscheiben .....	348
23.4 Solder Tags .....	349	23.4 Masselötfahnen .....	349
23.5 Crimp Tool LM-Type .....	350	23.5 Crimpzange LM-Type .....	350
23.6 Crimp Tool XM-Type.....	351	23.6 Crimpzange XM-Type.....	351
23.7 Cross Reference Table for LM - XM Crimp Dies .....	352	23.7 Kreuzverweis-Tabelle für LM - XM Crimpeinsätze .....	352
23.8 Crimp Dies for LM-Type.....	352	23.8 Crimpeinsätze für LM-Type.....	352
23.9 Crimp Dies for XM-Type .....	354	23.9 Crimpeinsätze für XM-Type .....	354
23.10 Cutting Tools (1/2" and 7/8") .....	355	23.10 Absetzwerkzeuge (1/2" und 7/8") .....	355
23.11 Termination Tool Set for SIMFix Pro (1 1/4" and 1 5/8") .....	358	23.11 Montagekoffer für SIMFix Pro (1 1/4" und 1 5/8") .....	358
23.12 C Spanner, Sheath Cutter, Open ended Wrench.....	358	23.12 Hakenschlüssel, Mantelschneider, Maulschlüssel .....	358
23.13 Sawing Guide .....	360	23.13 Sägehilfe.....	360
23.14 Manual Deburring Tool .....	360	23.14 Handentgrater .....	360
23.15 Fixing Kit for Surge Suppressors .....	361	23.15 Befestigungssatz für Überspannungsableiter ...	361
23.16 Universal Safety Crimping Presses .....	361	23.16 Universal Sicherheitscrimpressen .....	361



Order No. Bestell-Nr.	Cable group; cable Kabelgruppe; Kabel	Remarks Anmerkungen
C10380U0609	G7 (RG-316/U); G4 (RG-179 B/U)	crimp ferrule <a href="#">Crimprohr</a>
C20640G1009	G1 (RG-58C/U); LMR-195	crimp ferrule <a href="#">Crimprohr</a>
C20660H0759	G5 (RG-223/U)	crimp ferrule <a href="#">Crimprohr</a>
C20750G0709	G16 (0.6/3.7D); RG-71B/U	crimp ferrule <a href="#">Crimprohr</a>
C20750G1009	G2 (RG-59B/U); RG-62 A/U	crimp ferrule <a href="#">Crimprohr</a>

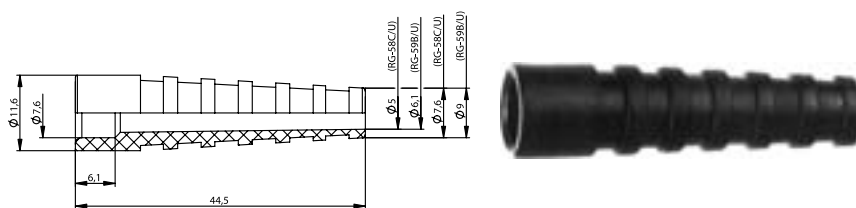


Order No. Bestell-Nr.	Cable group; cable Kabelgruppe; Kabel	Remarks Anmerkungen
C01011A0012	G3 (RG-178B/U); G4 (RG-179B/U)	centre contact, male <a href="#">Kontaktstift</a>
C01011A1404	G1 (RG-58C/U); G5 (RG-223/U); G10 (RG-402/U); G27 (1.0/4.6)	centre contact, male <a href="#">Kontaktstift</a>
C01011A0166	G 2 (RG-59B/U); RG-62A/U; 0.6/3.7; RG-71B/U; 0.6/3.7D	centre contact, male <a href="#">Kontaktstift</a>

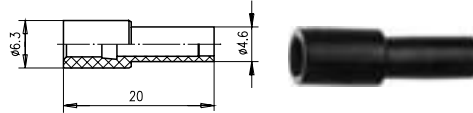


Order No. Bestell-Nr.	Cable group; cable Kabelgruppe; Kabel	Remarks Anmerkungen
C00011A0117	G1 (RG-58C/U); LMR-195; HPF 195	centre contact, female <a href="#">Kontaktbuchse</a>
C00011A1406	G2 (RG-59B/U); G16 (0.6/3.7); RG-62A/U; RG-71B/U	centre contact, female <a href="#">Kontaktbuchse</a>

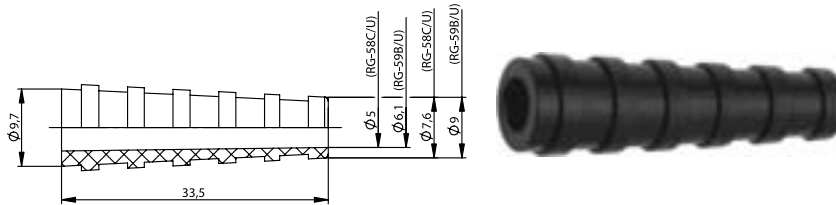
#### Strain Reliefs and Shrink Sleeves Knickschutztüllen und Schrumpfschläuche



Order No. Bestell-Nr.	Cable group; cable Kabelgruppe; Kabel	Remarks Anmerkungen
B00081A1272	G1 (RG-58C/U); G41 (0.6/2.8-4.7)	RAL 9005 jet black RAL 9005 tiefschwarz
B00081B1272	G1 (RG-58C/U); G41 (0.6/2.8-4.7)	RAL 3000 brilliant red RAL 3000 feuerrot
B00081C1272	G1 (RG-58C/U); G41 (0.6/2.8-4.7)	RAL 5015 sky blue RAL 5015 himmelblau
B00081D1272	G1 (RG-58C/U); G41 (0.6/2.8-4.7)	RAL 1018 zinc yellow RAL 1018 zinkgelb
B00081E1272	G1 (RG-58C/U); G41 (0.6/2.8-4.7)	RAL 6010 grass green RAL 6010 grasgrün
B00081F1272	G1 (RG-58C/U); G41 (0.6/2.8-4.7)	RAL 2003 pastel orange RAL 2003 pastellorange
B00081G1272	G1 (RG-58C/U); G41 (0.6/2.8-4.7)	RAL 7001 silver grey RAL 7001 silbergrau
B00081H1272	G1 (RG-58C/U); G41 (0.6/2.8-4.7)	RAL 8011 nut brown RAL 8011 nußbraun
B00081J1272	G1 (RG-58C/U); G41 (0.6/2.8-4.7)	RAL 4001 red lila RAL 4001 rotlila
B00081K1272	G1 (RG-58C/U); G41 (0.6/2.8-4.7)	RAL 9010 pure white RAL 9010 reinweiß
B00081M1272	G1 (RG-58C/U); G41 (0.6/2.8-4.7)	RAL 7032 pebble grey RAL 7032 kieselgrau
B00081A1289	G2 (RG-59B/U); G39 (0,8/3,7-6,15); RG-62A/U; 0.6/3.7; 0.6/2.8C (FR-NC); FRNC 0.6/2.8 AF	RAL 9005 jet black RAL 9005 tiefschwarz
B00081B1289	G2 (RG-59B/U); G39 (0,8/3,7-6,15); RG-62A/U; 0.6/3.7; 0.6/2.8C (FR-NC); FRNC 0.6/2.8 AF	RAL 3000 brilliant red RAL 3000 feuerrot
B00081C1289	G2 (RG-59B/U); G39 (0,8/3,7-6,15); RG-62A/U; 0.6/3.7; 0.6/2.8C (FR-NC); FRNC 0.6/2.8 AF	RAL 5015 sky blue RAL 5015 himmelblau
B00081D1289	G2 (RG-59B/U); G39 (0,8/3,7-6,15); RG-62A/U; 0.6/3.7; 0.6/2.8C (FR-NC); FRNC 0.6/2.8 AF	RAL 1018 zinc yellow RAL 1018 zinkgelb
B00081E1289	G2 (RG-59B/U); G39 (0,8/3,7-6,15); RG-62A/U; 0.6/3.7; 0.6/2.8C (FR-NC); FRNC 0.6/2.8 AF	RAL 6010 grass green RAL 6010 grasgrün
B00081F1289	G2 (RG-59B/U); G39 (0,8/3,7-6,15); RG-62A/U; 0.6/3.7; 0.6/2.8C (FR-NC); FRNC 0.6/2.8 AF	RAL 2003 pastel orange RAL 2003 pastellorange
B00081G1289	G2 (RG-59B/U); G39 (0,8/3,7-6,15); RG-62A/U; 0.6/3.7; 0.6/2.8C (FR-NC); FRNC 0.6/2.8 AF	RAL 7001 silver grey RAL 7001 silbergrau
B00081H1289	G2 (RG-59B/U); G39 (0,8/3,7-6,15); RG-62A/U; 0.6/3.7; 0.6/2.8C (FR-NC); FRNC 0.6/2.8 AF	RAL 8011 nut brown RAL 8011 nußbraun
B00081J1289	G2 (RG-59B/U); G39 (0,8/3,7-6,15); RG-62A/U; 0.6/3.7; 0.6/2.8C (FR-NC); FRNC 0.6/2.8 AF	RAL 4001 red lila RAL 4001 rotlila
B00081K1289	G2 (RG-59B/U); G39 (0,8/3,7-6,15); RG-62A/U; 0.6/3.7; 0.6/2.8C (FR-NC); FRNC 0.6/2.8 AF	RAL 9010 pure white RAL 9010 reinweiß
B00081M1289	G2 (RG-59B/U); G39 (0,8/3,7-6,15); RG-62A/U; 0.6/3.7; 0.6/2.8C (FR-NC); FRNC 0.6/2.8 AF	RAL 7032 pebble grey RAL 7032 kieselgrau



Order No. Bestell-Nr.	Cable group; cable Kabelgruppe; Kabel	Remarks Anmerkungen
B00080A0002	G4 (RG-179B/U); G7 (RG-316/U); G8 (RD-316); G29 (0.45/1.4)	black schwarz
B00080B0002	G4 (RG-179B/U); G7 (RG-316/U); G8 (RD-316); G29 (0.45/1.4)	red rot
B00080C0002	G4 (RG-179B/U); G7 (RG-316/U); G8 (RD-316); G29 (0.45/1.4)	blue blau
B00080D0002	G4 (RG-179B/U); G7 (RG-316/U); G8 (RD-316); G29 (0.45/1.4)	yellow gelb
B00080E0002	G4 (RG-179B/U); G7 (RG-316/U); G8 (RD-316); G29 (0.45/1.4)	green grün



Order No. Bestell-Nr.	Cable group; cable Kabelgruppe; Kabel	Remarks Anmerkungen
B00081A0025	G1 (RG-58C/U)	Short type, RAL 9005 jet black Kurze Ausführung, RAL 9005 tiefschwarz
B00081A0026	G2 (RG-59B/U); RG-62A/U; 0.6/3.7; 0.6/2.8C (FR-NC); FRNC 0.6/2.8 AF	Short type, RAL 9005 jet black Kurze Ausführung, RAL 9005 tiefschwarz



Order No. Bestell-Nr.	Cable group; cable Kabelgruppe; Kabel	Remarks Anmerkungen
B00102A0005	Wellmantelkabel mit $\varnothing$ 3/8" und $\varnothing$ 1/2"	shrink sleeve self adhesive, black selbstklebender Schrumpfschlauch, schwarz



Order No. Bestell-Nr.	Cable group; cable Kabelgruppe; Kabel	Remarks Anmerkungen
B00101A0008	Wellmantelkabel mit $\varnothing$ 1/4"	shrink sleeve self adhesive, black selbstklebender Schrumpfschlauch, schwarz

### 23.2

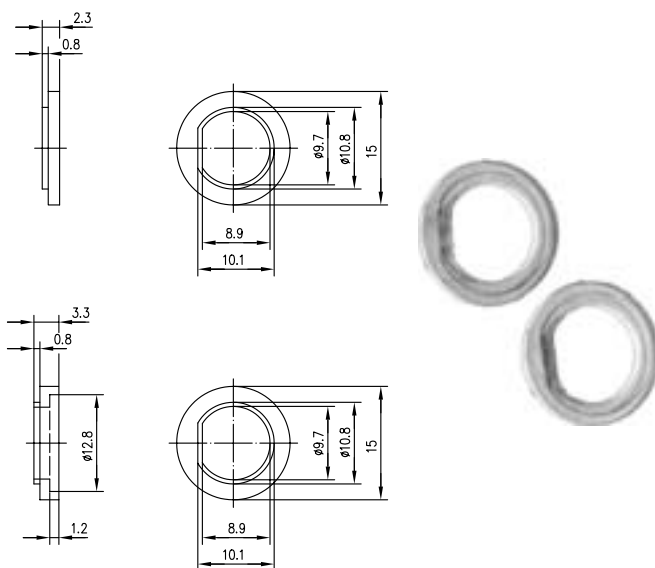
#### Strain Reliefs and Shrink Sleeves Knickschutztüllen und Schrumpfschläuche



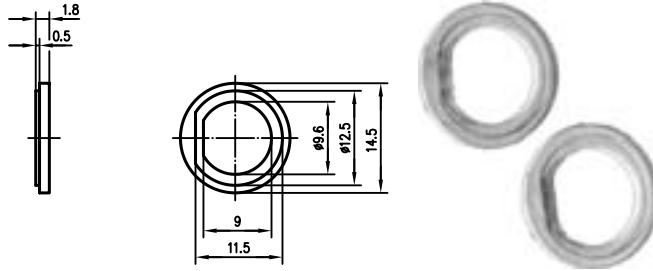
Order No. Bestell-Nr.	Cable group; cable Kabelgruppe; Kabel	Remarks Anmerkungen
B00103A0000	Wellmantelkabel mit $\varnothing$ 7/8"	shrink sleeve self adhesive, black selbstklebender Schrumpfschlauch, schwarz

### 23.3

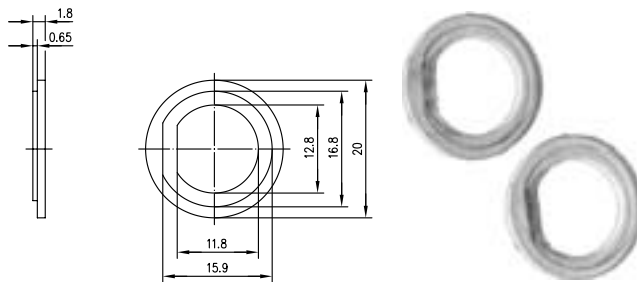
#### Insulating Washers Isolierscheiben



Order No. Bestell-Nr.	Remarks Anmerkungen	Mount. dim. Einbaumaß
B00031A0001	insulator, colour: white Isolierscheibe, Farbe: weiß	Z50
B00031A0002	insulator, colour: red Isolierscheibe, Farbe: rot	Z50
B00031A0003	insulator, colour: blue Isolierscheibe, Farbe: blau	Z50
B00031A0037	insulator, colour: green Isolierscheibe, Farbe: grün	Z50
B00031A1275	insulator, colour: black Isolierscheibe, Farbe: schwarz	Z50



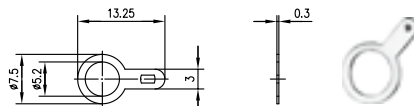
Order No. Bestell-Nr.	Remarks Anmerkungen	Mount. dim. Einbaumaß
B00031C1275	insulator, colour: transparent Isolierscheibe, Farbe: natur	Z51



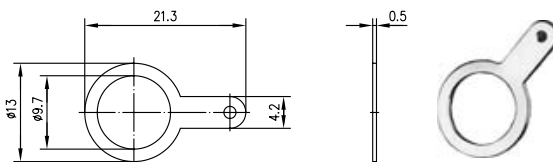
Order No. Bestell-Nr.	Remarks Anmerkungen	Mount. dim. Einbaumaß
B00031D1275	insulator, colour: transparent Isolierscheibe, Farbe: natur	Z52

## Solder Tags Masselötflächen

23.4



Order No. Bestell-Nr.	Remarks Anmerkungen
C04001A0006	0.19"



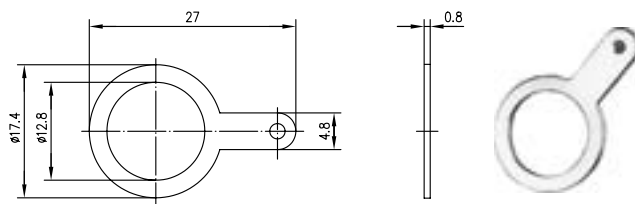
Order No. Bestell-Nr.	Remarks Anmerkungen
C04001A1263	3/8"

23.4

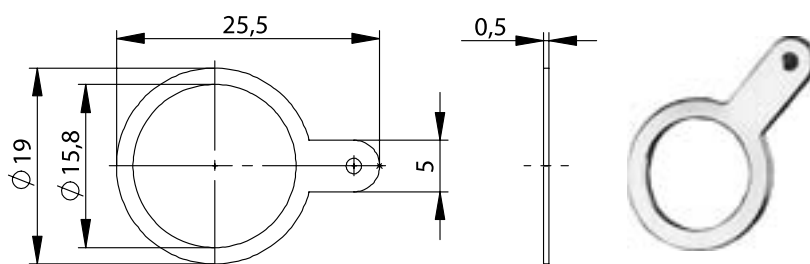
## 23.4

### Solder Tags

#### Masselötfahnen



Order No.	Remarks
Bestell-Nr.	Anmerkungen
C04001A1267	1/2"



Order No.	Remarks
Bestell-Nr.	Anmerkungen
C04001A0008	5/8"

## 23.5

### Crimp Tool LM-Type

#### Crimpzange LM-Type



Order No.	Remarks
Bestell-Nr.	Anmerkungen
N00000A0016	without crimp die: to be ordered separately; in plastic case ohne Crimpeinsatz: separat zu bestellen; in Plastikkoffer





Order No. Bestell-Nr.	Cable group; cable Kabelgruppe; Kabel	Remarks Anmerkungen
N00000A0011	G1 (RG-58C/U); G2 (RG-59B/U); RG-62A/U; 1.72/5.4/6.48; G5 (RG-223/U)	with 3-way integrated crimp die insert (HEX 1.72/5.4/6.48) mit integriertem 3-fach Crimpeinsatz (HEX 1.72/5.4/6.48)

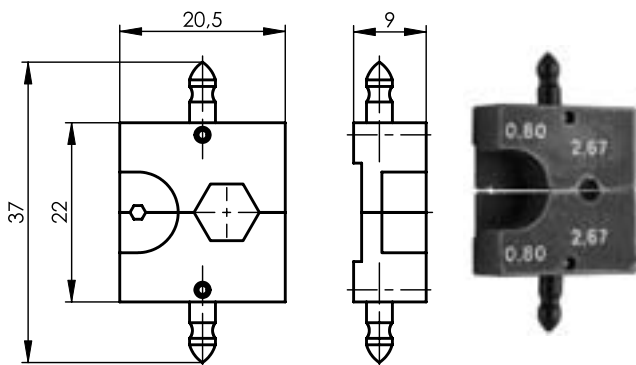


Order No. Bestell-Nr.	Remarks Anmerkungen
N00000A0017	without crimp die: to be ordered separately; in plastic case ohne Crimpeinsatz: separat zu bestellen; in Plastikkoffer

### Cross Reference Table for LM - XM Crimp Dies Kreuzverweis-Tabelle für LM - XM Crimpeinsätze

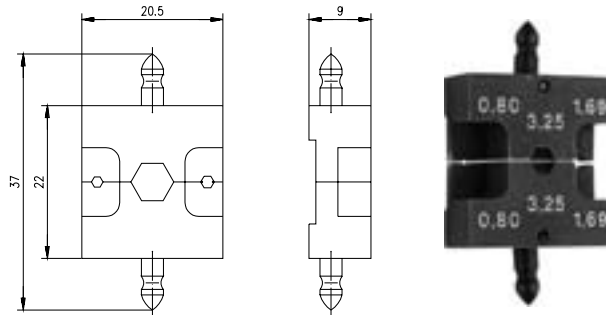
P/N Crimp Die for LM-Type Tool	P/N Crimp Die for XM-Type Tool	Hex Dimension [mm]		
		Inner Conductor 1	Inner Conductor 2	Outer Conductor
N01001A0009	N01003A0009	0.80	1.69	3.25
N01001A0010	N01003A0010	0.80	1.69	2.67
N01001A0018	N01003A0018	0.80	---	2.67
N01001A0023	N01003A0023	1.25	---	3.25
N01001A0027	N01003A0027	1.38	---	3.25
N01001A0014	N01003A0014	0.80	1.69	3.65
N01001A0055	N01003A0055	1.38	---	3.65
N01001L1274	N01003L1274	1.38	1.69	4.52
N01001A0028	---	1.69	3.45	4.52
N01001A0039	N01003A0039	1.25	---	5.41
N01001A0005	N01003A0005	1.46	1.69	5.41
N01001A0012	N01003A0012	1.69	3.80	5.41
N01001A0056	N01003A0056	1.25	1.69	6.48
N01001A0067	N01003A0067	1.38	---	6.48
N01001A0004	N01003A0004	1.69	---	7.01
N01001J1274	N01003J1274	1.69	---	8.23
N01001A0053	N01003A0053	2.54	---	8.23
N01001I1274	N01003I1274	1.75	---	9.73
N01001A0011	N01003A0011	1.69	---	10.90
N01001D1274	N01003D1274	2.54	---	10.90
N01001A0068	N01003A0068	1.38	---	7.01
N01001A0030	N01003A0030	3.25	---	10.90

### Crimp Dies for LM-Type Crimpeinsätze für LM-Type

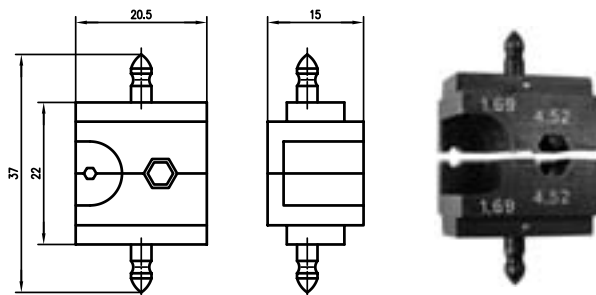


Order No. Bestell-Nr.	Cable group; cable Kabelgruppe; Kabel	Remarks Anmerkungen
N01001A0018	G3 (RG-178B/U); K01252 D	2-way die (HEX 0.80/2.67) 2-fach Einsatz (HEX 0.80/2.67)
N01001A0023	G7 (RG-316/U)	2-way die (HEX 1.25/3.25) 2-fach Einsatz (HEX 1.25/3.25)
N01001A0027	G7 (RG-316/U)	2-way die (HEX 1.38/3.25) 2-fach Einsatz (HEX 1.38/3.25)
N01001A0055	G8 (RD-316)	2-way die (HEX 1.38/3.65) 2-fach Einsatz (HEX 1.38/3.65)
N01001A0039	G41 (0.6/2.8-4.7)	2-way die (HEX 1.25/5.41) 2-fach Einsatz (HEX 1.25/5.41)
N01001J1274	RG-212/U; PSF 1/2M	2-way die (HEX 1.69/8.23) 2-fach Einsatz (HEX 1.69/8.23)

Order No. Bestell-Nr.	Cable group; cable Kabelgruppe; Kabel	Remarks Anmerkungen
N01001A0004	G27 (1.0/4.6); RG-6A/U	2-way die (HEX 1.69/7.01) 2-fach Einsatz (HEX 1.69/7.01)
N01001A0068	G27 (1.0/4.6-6.7)	2-way die (HEX 1.38/7.01) 2-fach Einsatz (HEX 1.38/7.01)
N0100111274	1.0/6.6	2-way die (HEX 1.75/9.73) 2-fach Einsatz (HEX 1.75/9.73)
N01001A0067	G2 (RG-59B/U)	2-wy die (HEX 1.38/6.48) 2-fach Einsatz (HEX 1.38/6.48)
N01001A0053	LMR-300	2-way die (HEX 2.54/8.23) 2-fach Einsatz (HEX 2.54/8.23)
N01001D1274	RG-213/U; RG-214/U; 9880 Belden	2-way die (HEX 2.54/10.9) 2-fach Einsatz (HEX 2.54/10.9)
N01001A0030	G37 (2.7/7.25)	2-way die (HEX 3.25/10.9) 2-fach Einsatz (HEX 3.25/10.9)
N01001A0011	G31 (RG-11A/U); G32 (RG-216/U); KX 8	2-way die (HEX 1.69/10.9) 2-fach Einsatz (HEX 1.69/10.9)



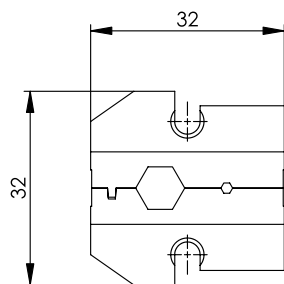
Order No. Bestell-Nr.	Cable group; cable Kabelgruppe; Kabel	Remarks Anmerkungen
N01001A0010	G3 (RG-178B/U); K01252 D	3-way die (HEX 0.80/1.69/2.67) 3-fach Einsatz (HEX 0.80/1.69/2.67)
N01001L1274	G12 (0.315/1.95-3.7); G13 (0.4/2.5); RG 195A/U; 8218-Belden	3-way die (HEX 1.38/1.69/4.52) 3-fach Einsatz (HEX 1.38/1.69/4.52)
N01001A0009	G4 (RG-179B/U); G7 (RG-316/U)	3-way die (HEX 0.80/1.69/3.25) 3-fach Einsatz (HEX 0.80/1.69/3.25)
N01001A0014	G8 (RD-316); G19 (0.4/1.8)	3-way die (HEX 0.80/1.69/3.65) 3-fach Einsatz (HEX 0.80/1.69/3.65)
N01001A0012	G15 (0.5/2.95); G29 (0.45/1.4)	3-way die (HEX 1.69/3.80/5.41) 3-fach Einsatz (HEX 1.69/3.80/5.41)
N01001A0005	G1 (RG-58C/U); G5 (RG-223/U); CW 2002; Low Loss 1.05/2.95; YR23633	3-way die (HEX 1.46/1.69/5.41) 3-fach Einsatz (HEX 1.46/1.69/5.41)
N01001A0056	G2 (RG-59); G39 (0.8/3.7-6.15); RG-62A/U; RG-71B/U	3-way die (HEX 1.25/6.48/1.69) 3-fach Einsatz (HEX 1.25/6.48/1.69)



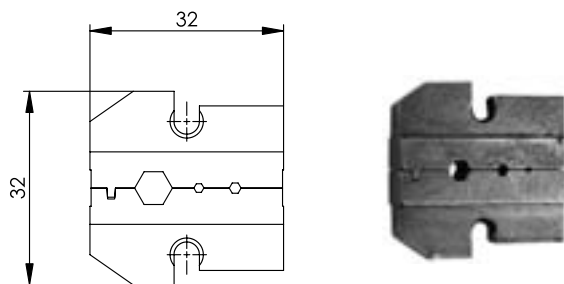
Order No. Bestell-Nr.	Cable group; cable Kabelgruppe; Kabel	Remarks Anmerkungen
N01001A0028	G7 (RG-316/U)	3-way die (HEX 1.69/3.45/4.52); double crimp type* 3-fach Einsatz (HEX 1.69/3.45/4.52); Doppelcrimp-Ausführung*

### Crimp Dies for XM-Type

#### Crimpeinsätze für XM-Type



Order No. Bestell-Nr.	Cable group; cable Kabelgruppe; Kabel	Remarks Anmerkungen
N01003A0018	G3 (RG-178B/U); K01252 D	2-way die (HEX 0.80/2.67) 2-fach Einsatz (HEX 0.80/2.67)
N01003A0023	G7 (RG-316/U)	2-way die (HEX 1.25/3.25) 2-fach Einsatz (HEX 1.25/3.25)
N01003A0027	G7 (RG-316/U)	2-way die (HEX 1.38/3.25) 2-fach Einsatz (HEX 1.38/3.25)
N01003A0055	G8 (RD-316)	2-way die (HEX 1.38/3.65) 2-fach Einsatz (HEX 1.38/3.65)
N01003A0039	G41 (0.6/2.8-4.7)	2-way die (HEX 1.25/5.41) 2-fach Einsatz (HEX 1.25/5.41)
N01003J1274	RG-212/U; PSF 1/2M	2-way die (HEX 1.69/8.23) 2-fach Einsatz (HEX 1.69/8.23)
N01003A0004	G27 (1.0/4.6); RG-6A/U	2-way die (HEX 1.69/7.01) 2-fach Einsatz (HEX 1.69/7.01)
N01003A0068	G27 (1.0/4.6-6.7)	2-way die (HEX 1.38/7.01) 2-fach Einsatz (HEX 1.38/7.01)
N01003I1274	1.0/6.6	2-way die (HEX 1.75/9.73) 2-fach Einsatz (HEX 1.75/9.73)
N01003A0067	G2 (RG-59B/U)	2-wy die (HEX 1.38/6.48) 2-fach Einsatz (HEX 1.38/6.48)
N01003A0053	LMR-300	2-way die (HEX 2.54/8.23) 2-fach Einsatz (HEX 2.54/8.23)
N01003D1274	RG-213/U; RG-214/U; 9880 Belden	2-way die (HEX 2.54/10.9) 2-fach Einsatz (HEX 2.54/10.9)
N01003A0030	G37 (2.7/7.25)	2-way die (HEX 3.25/10.9) 2-fach Einsatz (HEX 3.25/10.9)
N01003A0011	G31 (RG-11A/U); G32 (RG-216/U); KX 8	2-way die (HEX 1.69/10.9) 2-fach Einsatz (HEX 1.69/10.9)



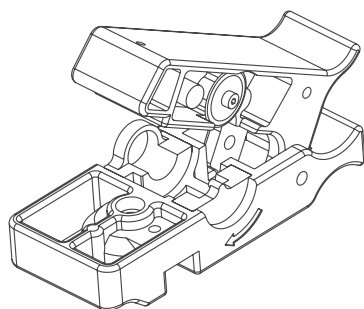
Order No. Bestell-Nr.	Cable group; cable Kabelgruppe; Kabel	Remarks Anmerkungen
N01003A0010	RG-178B/U; K01252 D	3-way die (HEX 0.80/1.69/2.67) 3-fach Einsatz (HEX 0.80/1.69/2.67)
N01003L1274	G12 (0.315/1.95-3.7); G13 (0.4/2.5); RG 195A/U; 8218-Belden	3-way die (HEX 1.38/1.69/4.52) 3-fach Einsatz (HEX 1.38/1.69/4.52)
N01003A0009	G7 (RG-316/U); G4 (RG-179B/U)	3-way die (HEX 0.80/1.69/3.25) 3-fach Einsatz (HEX 0.80/1.69/3.25)
N01003A0014	G8 (RD-316); G19 (0.4/1.8)	3-way die (HEX 0.80/1.69/3.65) 3-fach Einsatz (HEX 0.80/1.69/3.65)
N01003A0005	G1 (RG-58C/U); Low Loss 1.05/2.95; G5 (RG-223/U); CW2002; YR23633	3-way die (HEX 1.46/1.69/5.41) 3-fach Einsatz (HEX 1.46/1.69/5.41)
N01003A0056	G2 (RG-59); G39 (0.8/3.7-6.15); RG-62A/U; RG-71B/U	3-way die (HEX 1.25/6.48/1.69) 3-fach Einsatz (HEX 1.25/6.48/1.69)

### Cutting Tools (1/2" and 7/8") Absetzwerkzeuge (1/2" und 7/8")

23.10

With the cutting tool, cables can be prepared for the mounting of SIMFix® and SIMFix® Plus connectors: precise cable outer jacket removal; precise cutting of outer conductor, dielectric and inner conductor; edge forming of the outer conductor; preparation of the inner conductor. The tool is fitted with a case hardened blade (including spare blade).

Mit den Absetzwerkzeugen werden Kabel zur Montage von SIMFix® und SIMFix® Plus Steckverbindern vorbereitet: exaktes Abmanteln auf Maß; exaktes Abschneiden von Außenleiter, Dielektrikum und Innenleiter nach Maß; aufweiten den Außenleiters; entgraten des Innenleiters. Das Werkzeug ist mit gehärteten Klingen (inkl. Ersatzklingen) ausgestattet.



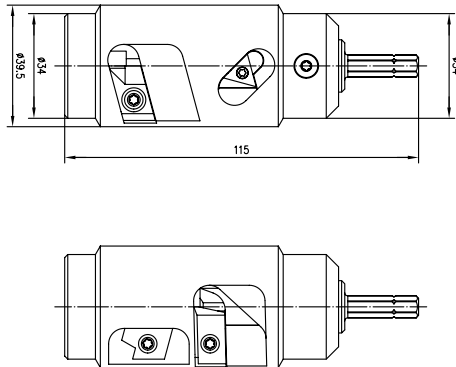
Order No. Bestell-Nr.	Cable group; cable Kabelgruppe; Kabel	Remarks Anmerkungen
N00091A0013	G23 (1/2" Flex)	Cutting Tool for SIMFix Pro J01120B0077; J01121B0120; J01020A0105; J01021A0163 Manuelles Absetzwerkzeug für SIMFix Pro J01120B0077; J01121B0120; J01020A0105; J01021A0163
N00091A0004	G23 (1/2" Flex)	Cutting Tool for SIMFix ST J01020A0098; J01021A0156; J01120B0073; J01121B0114 Manuelles Absetzwerkzeug für SIMFix ST J01020A0098; J01021A0156; J01120B0073; J01121B0114
N00091A0015	G21 (1/2")	Cutting Tool for SIMFix Pro and ST J01120G0085; J01121G0136; J01020G0141; J01021G0174 Manuelles Absetzwerkzeug für SIMFix Pro und ST J01120G0085; J01121G0136; J01020G0141; J01021G0174
N00091A0014	G24 (7/8")	Cutting Tool for SIMFix Pro and ST J01120G0084; J01121G0132; J01020G0142; J01021G0175 Manuelles Absetzwerkzeug für SIMFix Pro und J01120G0084; J01121G0132; J01020G0142; J01021G0175

23.10

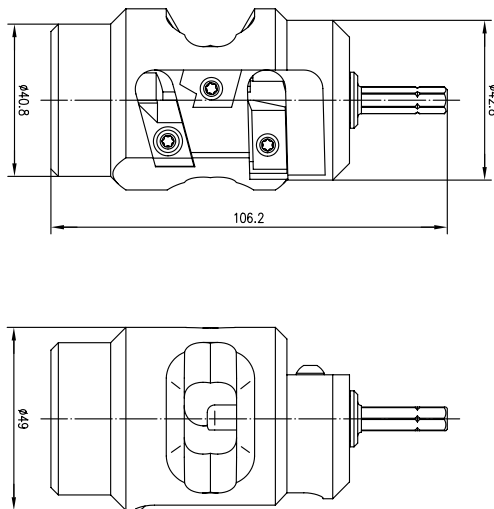
## Spare Parts and Accessories, Tools Ersatzteile und Zubehör, Werkzeuge

23.10

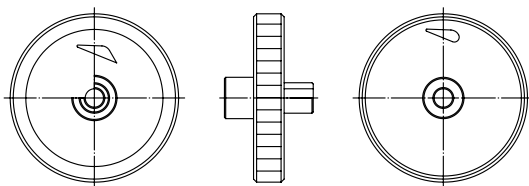
### Cutting Tools (1/2" and 7/8") Absetzwerkzeuge (1/2" und 7/8")



Order No. Bestell-Nr.	Cable group; cable Kabelgruppe; Kabel	Remarks Anmerkungen
N00091A0018	G21 (1/2")	Rotating stripping tool for SIMFix Pro and ST J01120G0085; J01121G0136; J01020G0141; J01021G0174 Rotationsabsetzwerkzeug für SIMFix Pro und ST J01120G0085; J01121G0136; J01020G0141; J01021G0174



Order No. Bestell-Nr.	Cable group; cable Kabelgruppe; Kabel	Remarks Anmerkungen
N00091A0019	G24 (7/8")	Rotating stripping tool for SIMFix Pro and ST J01120G0084; J01121G0132; J01020G0142; J01021G0175 Rotationsabsetzwerkzeug für SIMFix Pro und ST J01120G0084; J01121G0132; J01020G0142; J01021G0175



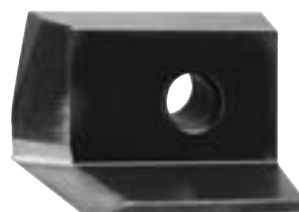
Order No. Bestell-Nr.	Cable group; cable Kabelgruppe; Kabel	Remarks Anmerkungen
N00099A0005	G33 (1 1/4"); G26 (1 5/8")	Flare and deburring tool for SIMFix Pro/ST Aufweit- und Entgratwerkzeug für SIMFix Pro/ST



Order No. Bestell-Nr.	Cable group; cable Kabelgruppe; Kabel	Remarks Anmerkungen
N00099A0001	G23 (1/2" Flex)	Spare blades (2x round, 1x small) for N00091A0013, N00091A0004 Ersatzklingen (2 runde, 1 kleine) für N00091A0013, N00091A0004



Order No. Bestell-Nr.	Cable group; cable Kabelgruppe; Kabel	Remarks Anmerkungen
N00099A0000	G21 (1/2"); G24 (7/8")	Spare blades (4x large, 1x small) for N00091A0009, N00091A0010 Ersatzklingen (4 große, 1 kleine) für N00091A0009, N00091A0010



Order No. Bestell-Nr.	Cable group; cable Kabelgruppe; Kabel	Remarks Anmerkungen
B06011A0039	1/2", 7/8"	Spare blades (outer conductor) for rotating stripping tool SIMFix Pro/ST N00091A0018, N00091A0019 Ersatzklingen (Außenleiter) für Rotationswerkzeug SIMFix Pro/ST N00091A0018, N00091A0019



Order No. Bestell-Nr.	Cable group; cable Kabelgruppe; Kabel	Remarks Anmerkungen
B06011A0041	1/2", 7/8"	Spare blades (cable outer jacket) for rotating stripping tool SIMFix Pro/ST N00091A0018, N00091A0019 Ersatzklingen (Kabelmantel) für Rotationswerkzeug SIMFix Pro/ST N00091A0018, N00091A0019

23.11

### Termination Tool Set for SIMFix Pro (1 1/4" and 1 5/8")

#### Montagekoffer für SIMFix Pro (1 1/4" und 1 5/8")



Order No. Bestell-Nr.	Remarks Anmerkungen
R00200A0011	Termination tool set for 1 1/4" + 1 5/8" SIMFix Pro/ST Connectors Montagekoffer für 1 1/4" + 1 5/8" SIMFix Pro/ST Steckverbinder
N04000A0007	Supplementary Kit for 2 1/4" SIMFix Pro Connectors; including sawing guide, sheath cutter, C Spanner Erweiterungskit für 2 1/4" SIMFix Pro Steckverbinder; bestehend aus Sägehilfe, Mantelschneider, Hakenschlüssel

23.12

### C Spanner, Sheath Cutter, Open Ended Wrench

#### Hakenschlüssel, Mantelschneider, Maulschlüssel



Order No. Bestell-Nr.	Cable group; cable Kabelgruppe; Kabel	Remarks Anmerkungen
N00050A0001	1 1/4"	C Spanner DIN 1810-B52-55 for J01020G0143, 01021G0178, J01120G0087, J01121G0138, J01121G0156 Hakenschlüssel DIN 1810-B52-55 für J01020G0143, 01021G0178, J01120G0087, J01121G0138, J01121G0156
N00050A0003	1 5/8" + 2 1/4"	C Spanner DIN 1810-B68-75 for J01020G0144, J01021G0179, J01120G0088, J01121G0139, J01121A0157; DIN 1810-B68-75 or J01120A0099, J01121A0174 Hakenschlüssel DIN 1810-B68-75 für J01020G0144, J01021G0179, J01120G0088, J01121G0139, J01121A0157; DIN 1810-B68-75 für J01120A0099, J01121A0174



Order No. Bestell-Nr.	Cable group; cable Kabelgruppe; Kabel	Remarks Anmerkungen
N00080A0004	1 1/4"	Sheath cutter for 1 1/4" corrugated cable Mantelschneider für 1 1/4" Wellmantelkabel
N00080A0005	1 5/8"	Sheath cutter for 1 5/8" corrugated cable Mantelschneider für 1 5/8" Wellmantelkabel



Order No. Bestell-Nr.	Cable group; cable Kabelgruppe; Kabel	Remarks Anmerkungen
N00050A0006	1/2" + 7/8"	Double open ended wrench AF24/27 for J01120G0084; J01121G0132; J01120H0084; J01121H0132; J01020G0142; J01021G0175; J01120A0094; J01120B0077; J01121B0120; J01020A0105; J01020A0147; J01021A0163; J01020A0098; J01021A0156; J01120B0073; J01121B0114 Doppel-Maulschlüssel SW24/27 für J01120G0084; J01121G0132; J01120H0084; J01121H0132; J01020G0142; J01021G0175; J01120A0094; J01120B0077; J01121B0120; J01020A0105; J01020A0147; J01021A0163; J01020A0098; J01021A0156; J01120B0073; J01121B0114
N00050A0011	1/2"	double open ended wrench HEX19/22 for J01120G0085; J01121G0136; J01020G0141; J01021G0174 J01120H0085; J01121H0136; J01120B0026; J01020B0044; J01120A0094; J01120B0077; J01121B0120; J01020A0105; J01020A0147; J01021A0163; J01020A0098; J01021A0156; J01120B0073; J01121B0114 Doppelmaulschlüssel SW19/22 für J01120G0085; J01121G0136; J01020G0141; J01021G0174; J01120H0085; J01121H0136; J01120B0026; J01020B0044; J01120A0094; J01120B0077; J01121B0120; J01020A0105; J01020A0147; J01021A0163; J01020A0098; J01021A0156; J01120B0073; J01121B0114
N00050A0012	1/2" + 7/8"	double open ended wrench HEX22/27 for J01120G0085; J01121G0136; J01020G0141; J01021G0174; J01020G0142; J01021G0175; J01120H0085; J01121H0136; J01120G0084; J01121G0132; J01120H0084; J01121H0132; J01120B0026; J01020B0044; J01120A0094; J01120B0077; J01121B0120; J01020A0105; J01020A0147; J01021A0163; J01020A0098; J01021A0156; J01120B0073; J01121B0114; Doppelmaulschlüssel SW22/27 für J01120G0085; J01121G0136; J01020G0141; J01021G0174; J01020G0142; J01021G0175; J01120H0085; J01121H0136; J01120G0084; J01121G0132; J01120H0084; J01121H0132; J01120B0026; J01020B0044; J01120A0094; J01120B0077; J01121B0120; J01020A0105; J01020A0147; J01021A0163; J01020A0098; J01021A0156; J01120B0073; J01121B0114
N00050A0013	7/8", 1 1/4", 1 5/8"	double open ended wrench HEX32/36 for J01120G0084; J01121G0132; J01120H0084; J01121H0132; J01020G0142; J01021G0175; J01020G0143; J01021G0178; J01120G0087; J01121G0138; J01120H0087; J01121H0138; J01020G0144; J01021G0179; J01120G0088; J01121G0139; J01120H0088; J01121H0139 Doppelmaulschlüssel SW32/36 für J01120G0084; J01121G0132; J01120H0084; J01121H0132; J01020G0142; J01021G0175; J01020G0143; J01021G0178; J01120G0087; J01121G0138; J01120H0087; J01121H0138; J01020G0144; J01021G0179; J01120G0088; J01121G0139; J01120H0088; J01121H0139



Order No. Bestell-Nr.	Cable group; cable Kabelgruppe; Kabel	Remarks Anmerkungen
N00050A0007	7/8" + 1 1/4" + 1 5/8"	Open ended wrench AF36 for J01120G0084; J01121G0132; J01120H0084; J01121H0132; J01020G0142; J01021G0175; J01020G0143; J01021G0178; J01120G0087; J01121G0138; J01120H0087; J01121H0138; J01020G0144; J01021G0179; J01120G0088; J01121G0139; J01120H0088; J01121H0139 Maulschlüssel SW36 für J01120G0084; J01121G0132; J01120H0084; J01121H0132; J01020G0142; J01021G0175; J01020G0143; J01021G0178; J01120G0087; J01121G0138; J01120H0087; J01121H0138; J01020G0144; J01021G0179; J01120G0088; J01121G0139; J01120H0088; J01121H0139

# Spare Parts and Accessories, Tools

## Ersatzteile und Zubehör, Werkzeuge

23.12

### C Spanner, Sheath Cutter, Open Ended Wrench

#### Hakenschlüssel, Mantelschneider, Maulschlüssel



Order No. Bestell-Nr.	Cable group; cable Kabelgruppe; Kabel	Remarks Anmerkungen
N00050A0009	1 1/4"	wrench for SW50 for J01020G0143; J01021G0178; J01120G0087; J01121G0138; J01120H0087; J01121H0138 Maulschlüssel für SW50 für J01020G0143; J01021G0178; J01120G0087; J01121G0138; J01120H0087; J01121H0138



Order No. Bestell-Nr.	Cable group; cable Kabelgruppe; Kabel	Remarks Anmerkungen
N00050A0010	1 5/8"	wrench for SW60 for J01020G0144; J01021G0179; J01120G0088; J01121G0139; J01120H0088; J01121H0139 Maulschlüssel für SW60 für J01020G0144; J01021G0179; J01120G0088; J01121G0139; J01120H0088; J01121H0139

23.13

### Sawing Guide

#### Sägehilfe



Order No. Bestell-Nr.	Cable group; cable Kabelgruppe; Kabel	Remarks Anmerkungen
N00091A0016	1 1/4"	Sawing guide for J01120G0087; J01121G0138, J01020G0143, J01021G0178, J01120H0087; J01121H0138 Sägehilfe für J01120G0087; J01121G0138, J01020G0143, J01021G0178, J01120H0087; J01121H0138
N00091A0017	1 5/8"	Sawing guide for J01120G0088, J01121G0139, J01020G0144, J01021G0179, J01120H0088; J01121H0139 Sägehilfe für J01120G0088, J01121G0139, J01020G0144, J01021G0179, J01120H0088; J01121H0139

23.14

### Manual Deburring Tool

#### Handentgrater

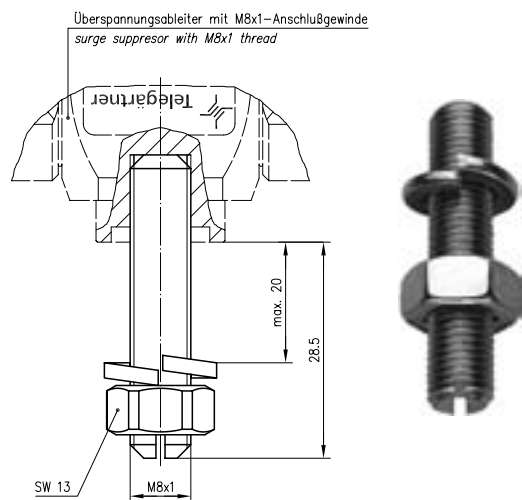


Order No. Bestell-Nr.	Remarks Anmerkungen
N00099A0002	manual deburring tool for cable inner conductor for cable group G26 (1 5/8") an G33 (1 1/4") Handentgrater für Kabelinnenleiter für Kabelgruppe G26 (1 5/8") und G33 (1 1/4")

### Fixing Kit for Surge Suppressors

### Befestigungssatz für Überspannungsableiter

23.15



Order No. Bestell-Nr.	Remarks Anmerkungen
H06000A0024	fixing bolt for Lambda/4 Surge Suppressors Befestigungsbolzen für Lambda/4 Überspannungsableiter

### Universal Safety Crimping Presses

### Universal Sicherheitscrimpressen

23.16

The pneumatically operated crimping presses are very rugged desk units with high forces of pressure and featuring a new mechanical safety system.

They are fully equipped with a wide range of inserts and tools, and can, therefore, be used for a multitude of varying crimp and press processes.

The mechanical safety system allows for piece-parts, which are to be crimped, pressed, or riveted etc., to be positioned with both hands during the power stroke, since this process is triggered by a foot-pedal. Should a foreign body thicker than 4,0 mm (Safecrimp 10/15), or alternatively thicker than 6,0 mm (Safecrimp 25/40), be present in the processing area of the machine, then the safety system mechanism automatically locks itself. The resultant force exerted on the foreign body, e. g. an operator's finger, is so small, that any kind of injury, however small, can be ruled out. The system ensures that the full press force only comes into operation when the distance between the tooling is smaller than the pre-set value, viz. 1 - 4 mm for the Safecrimp 10/15 and 1 - 6 mm for the Safecrimp 25/40. Prior to initial operation, only the crimping height has to be exactly set. Obtrusive safety casings or expensive electronic monitoring facilities are not necessary.

Die pneumatisch betriebenen Crimpressen sind sehr robuste Tischgeräte mit hohen Presskräften und einem neuartigen mechanischen Sicherheitssystem.

Sie können - durch vielfältige Bestückung mit Einsätzen und Werkzeugen - für unterschiedlichste Crimp- und Pressprozesse verwendet werden.

Das mechanische Sicherheitssystem gestattet, Teile, die vercrimpt, verpresst, vernietet oder anderweitig bearbeitet werden sollen, auch während des Krafthubes mit beiden Händen zu positionieren, da dieser per Fußpedal ausgelöst wird. Sobald sich Fremdkörper, die dicker als 4.0 mm (Safecrimp 10/15) bzw. dicker als 6.0 mm (Safecrimp 25/40) sind, im Arbeitsbereich der Werkzeuge befinden, verriegelt sich das System durch eine zuverlässige Mechanik selbstständig. Die auf den Fremdkörper, z. B. einen Finger des Bedieners, wirkende Kraft ist dabei so klein, daß Verletzungen ausgeschlossen sind. Das System sichert ab, dass die volle Presskraft erst dann wirkt, wenn der Abstand zwischen den Werkzeugen kleiner als der eingestellte Bereich (1 - 4 mm für Safecrimp 10/15; 1- 6 mm für Safecrimp 25/40) ist. Vor Inbetriebnahme muß lediglich die Crimphöhe exakt eingestellt werden. Störende Sicherheitsumhausungen oder teure elektronische Überwachungseinrichtungen entfallen.

23.16

### Universal Saftey Crimping Presses

#### Universal Sicherheitscrimpressen



#### Remarks

##### Anmerkungen

Safecrimp 10; 10 kN force of pressure at 6.5 bar; cable cross-section 4.0 mm<sup>2</sup>

Safecrimp 10; 10 kN Presskraft bei 6,5 bar; Kabelquerschnitt bis 4,0 mm<sup>2</sup>

Safecrimp 15; 15 kN force of pressure at 6.5 bar; cable cross-section 6.0 mm<sup>2</sup>

Safecrimp 15; 15 kN Presskraft bei 6,5 bar; Kabelquerschnitt bis 6,0 mm<sup>2</sup>

Safecrimp 25; 25 kN force of pressure at 6.5 bar; cable cross-section 16.0 mm<sup>2</sup>

Safecrimp 25; 25 kN Presskraft bei 6,5 bar; Kabelquerschnitt bis 16,0 mm<sup>2</sup>

Safecrimp 40; 40 kN force of pressure at 6.5 bar; cable cross-section 35.0 mm<sup>2</sup>

Safecrimp 40; 40 kN Presskraft bei 6,5 bar; Kabelquerschnitt bis 35,0 mm<sup>2</sup>

The universal safety crimping machines are distributed solely by the company Schleuniger.

Should you have any queries or require further information, please contact:

**Schleuniger CrimpTec AG**  
**Fabrikstr. 172**  
**CH - 4716 Welschenrohr SO**  
**Switzerland**  
**Tel.: +41 (0) 32 639 11 51**  
**Fax: +41 (0) 32 639 14 10**  
**www.schleuniger.com**

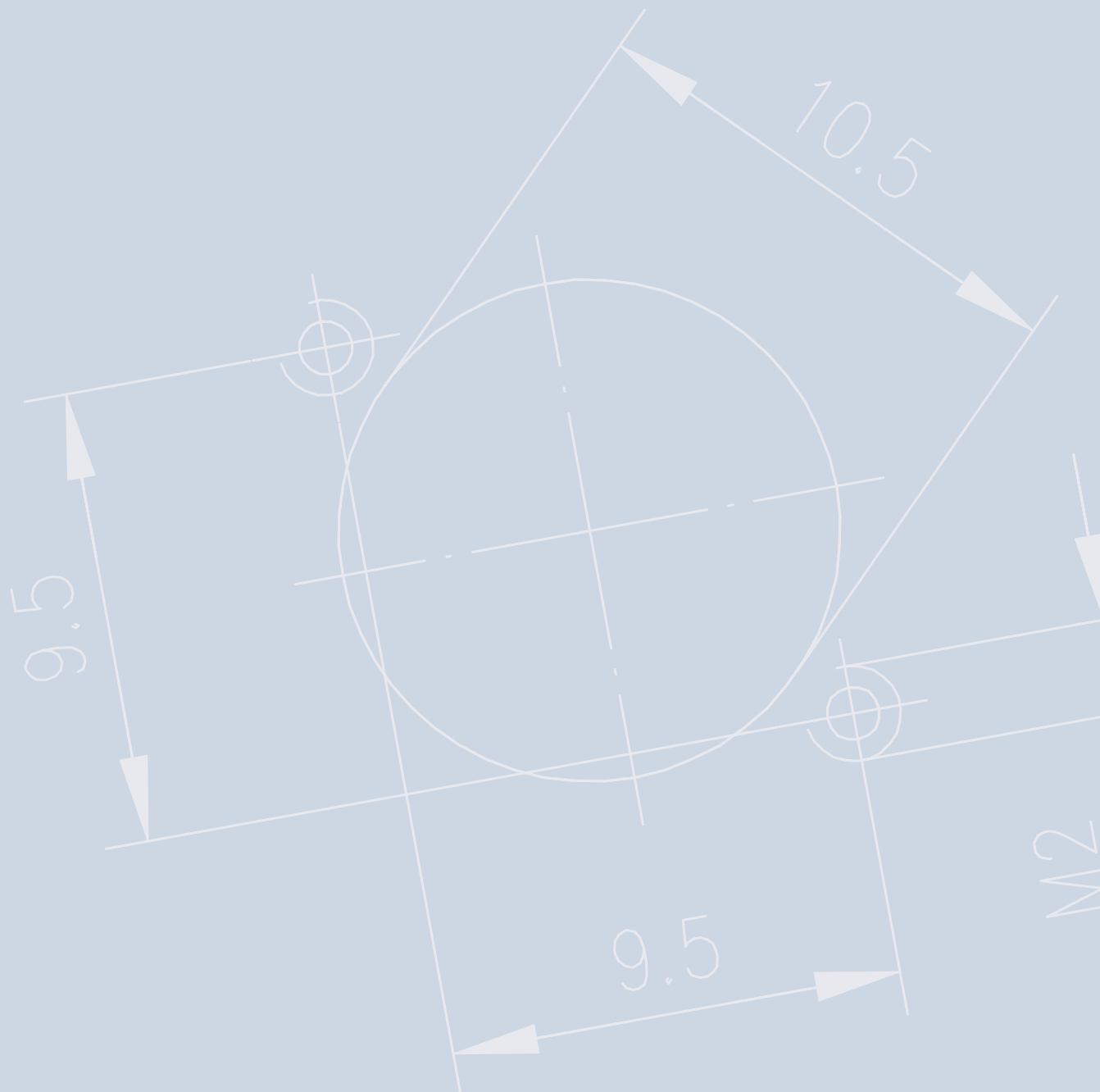
Die Universalsicherheitscrimpressen werden exklusiv von der Firma Schleuniger vertrieben.

Bitte wenden Sie sich bei Anfragen an:

**Schleuniger CrimpTec AG**  
**Fabrikstr. 172**  
**CH - 4716 Welschenrohr SO**  
**Schweiz**  
**Tel.: +41 (0) 32 639 11 51**  
**Fax: +41 (0) 32 639 14 10**  
**www.schleuniger.com**

# 24

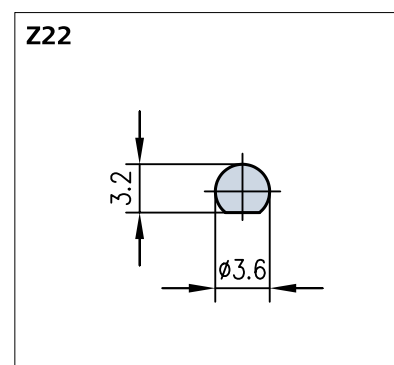
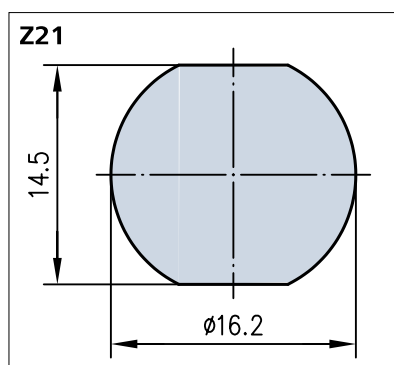
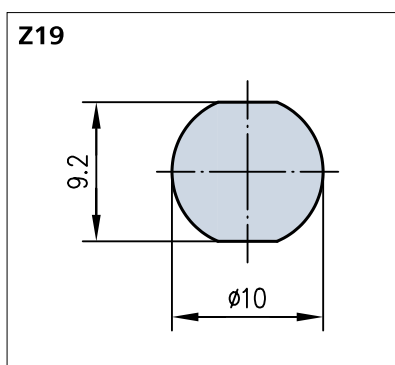
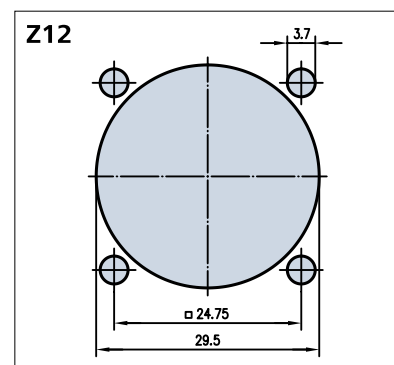
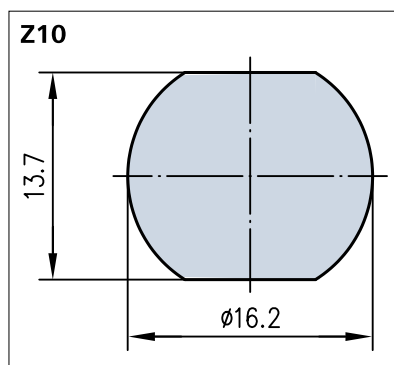
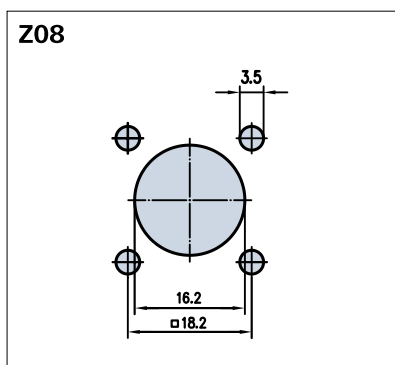
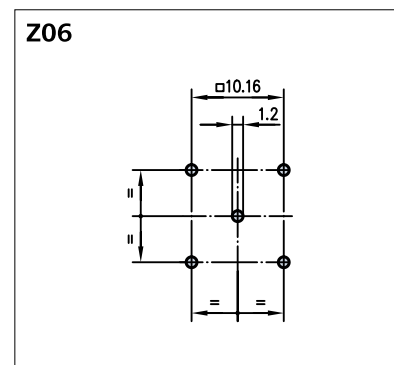
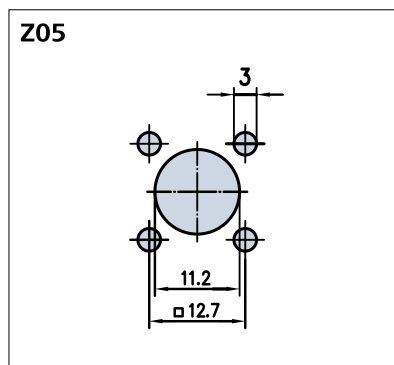
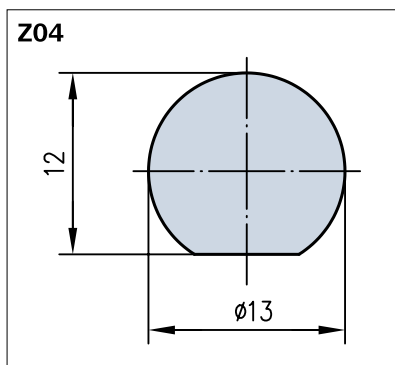
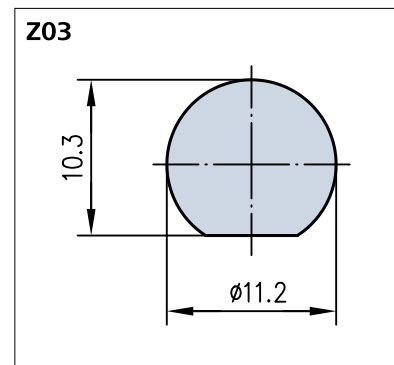
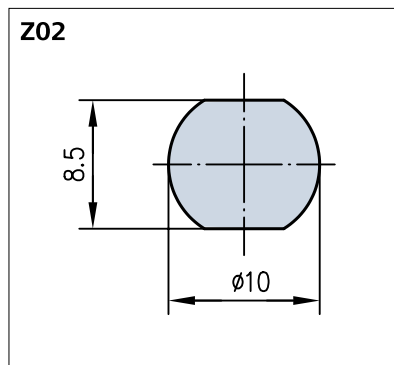
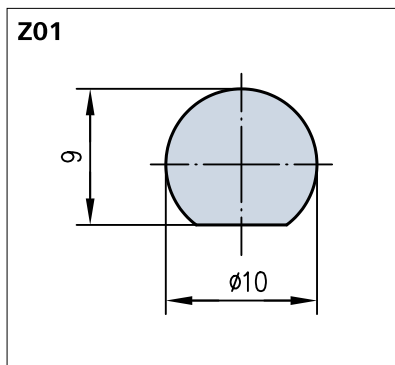
## Mounting Dimensions Einbaumaße

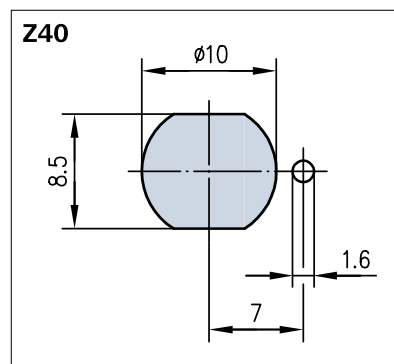
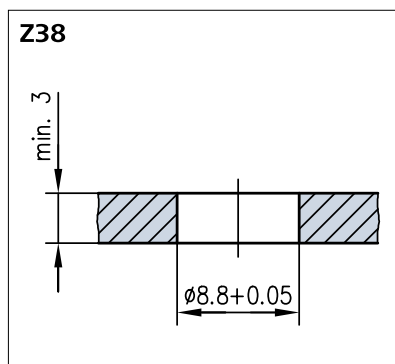
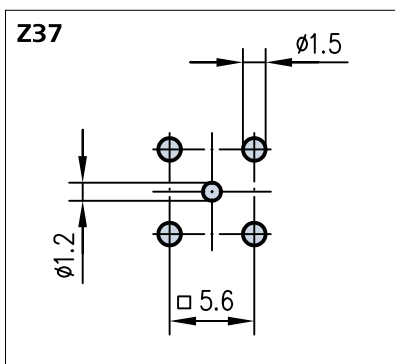
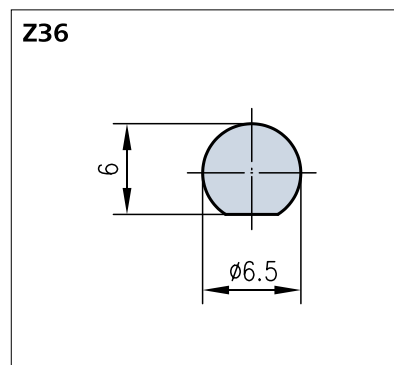
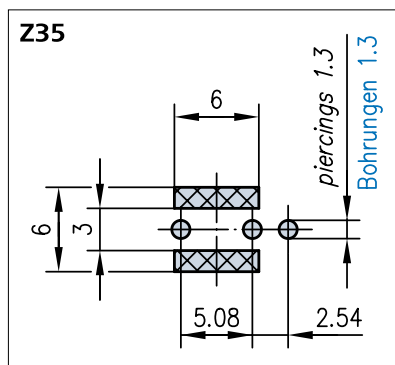
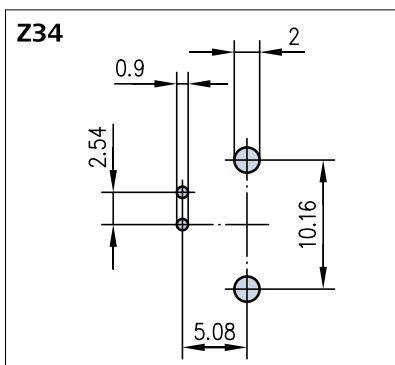
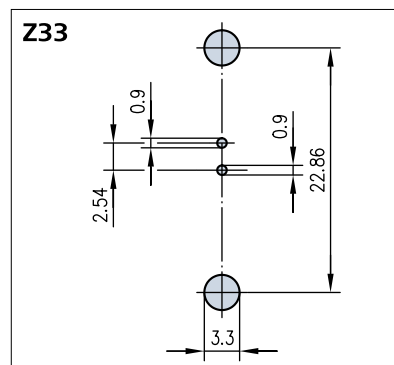
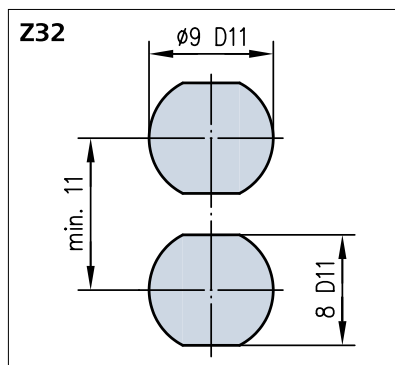
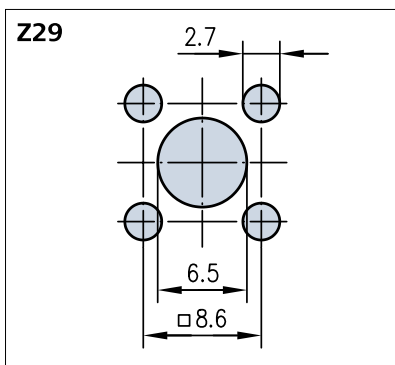
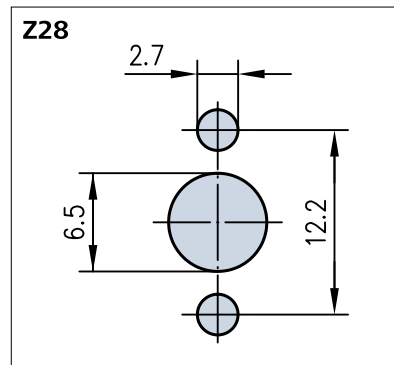
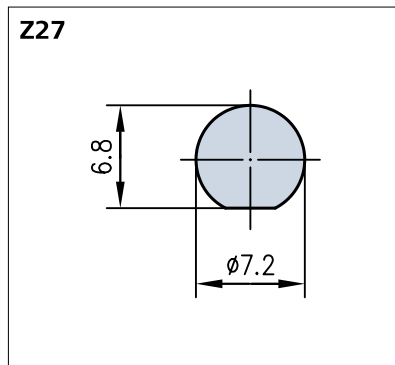
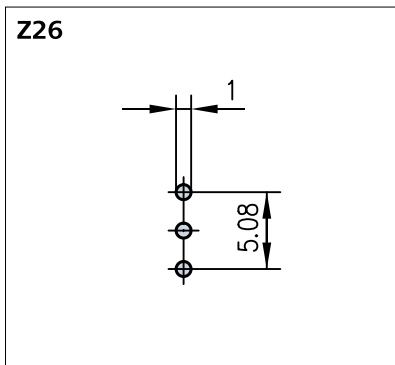
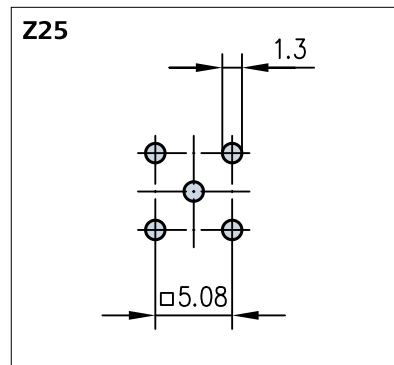
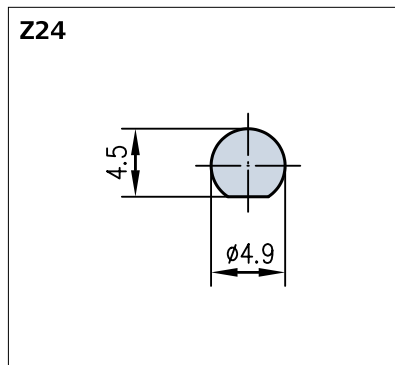
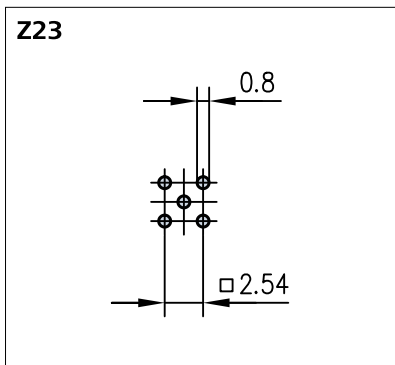


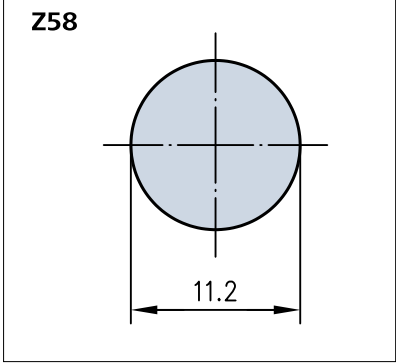
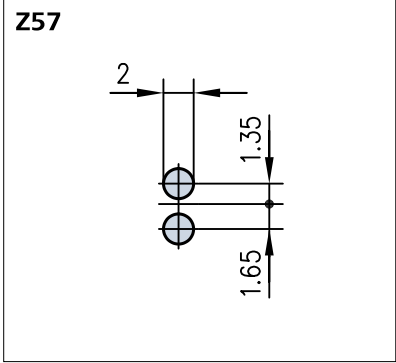
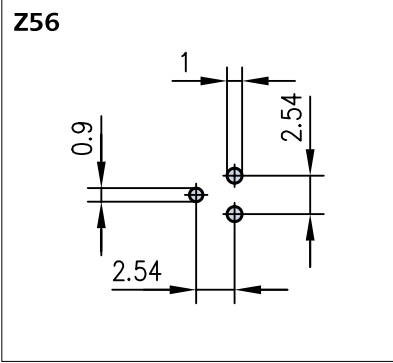
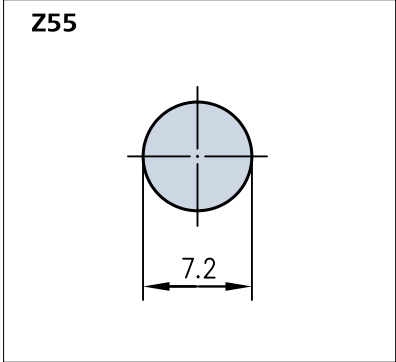
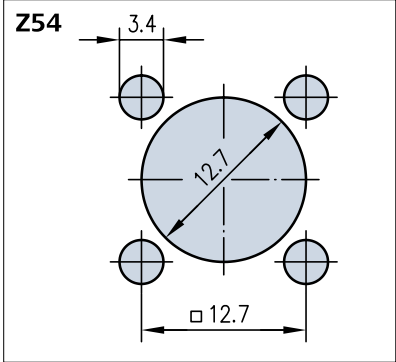
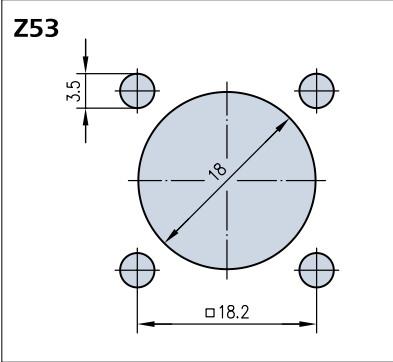
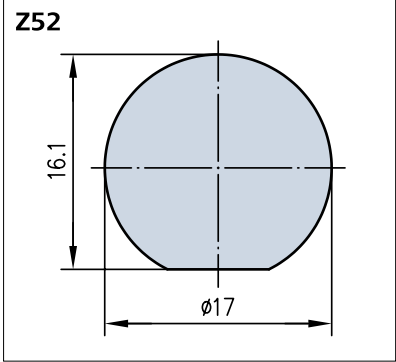
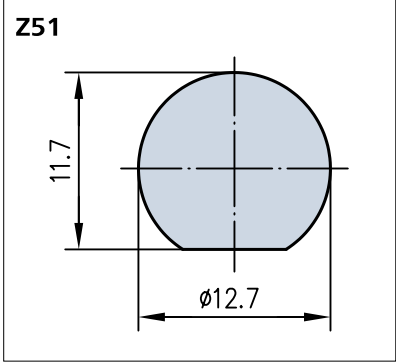
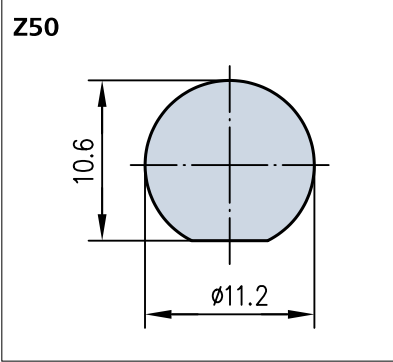
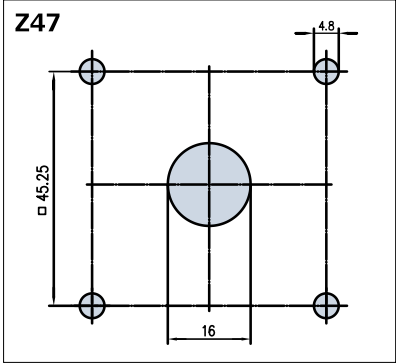
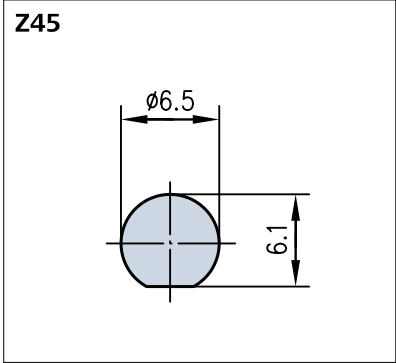
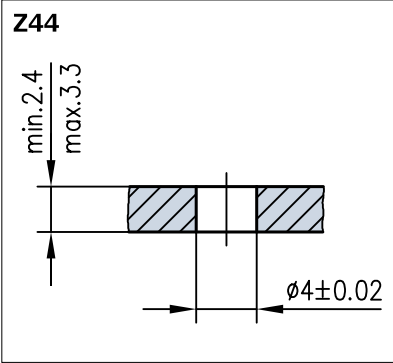
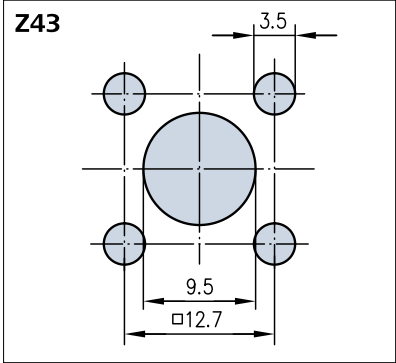
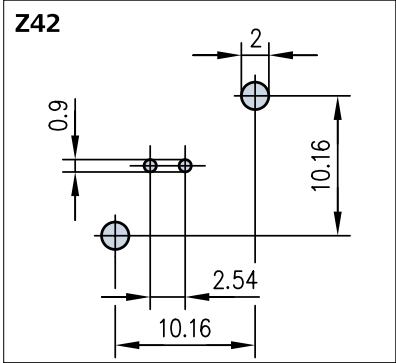
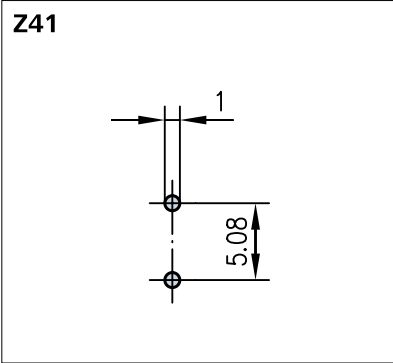
## Mounting Dimensions Einbaumaße

Telegärtner is keen to facilitate your product selection, and to offer practical support to you in your daily involvement with connectors. For this reason, on the following pages you will find all the mounting dimensions shown against diverse connectors as a Panel Mounting Code (e. g. Z04), as a kind of "working tool".

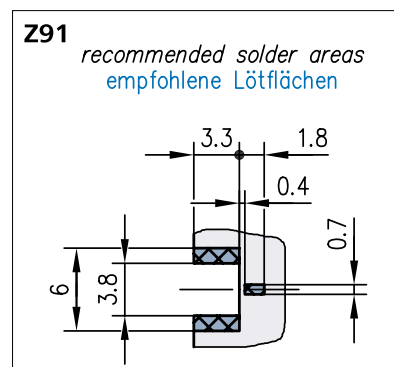
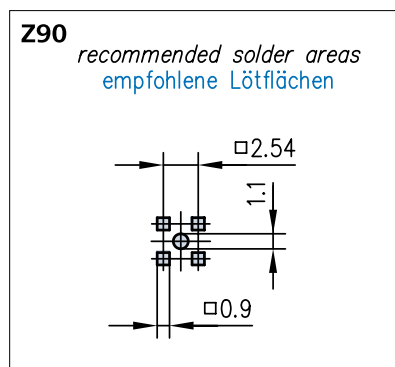
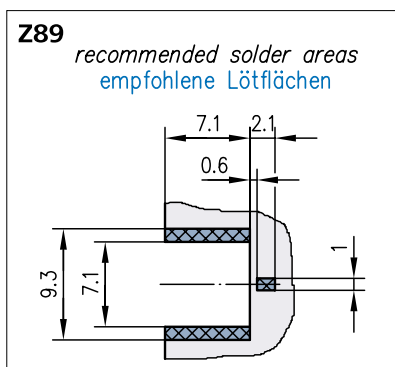
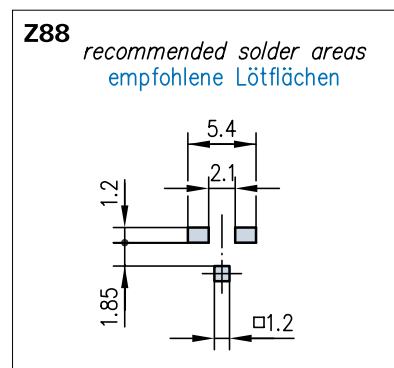
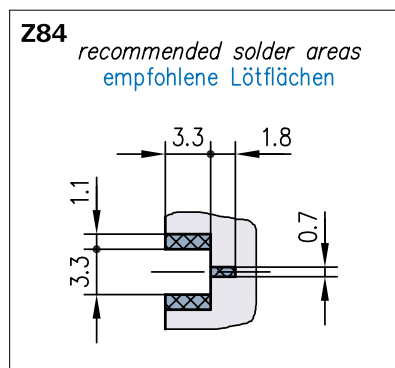
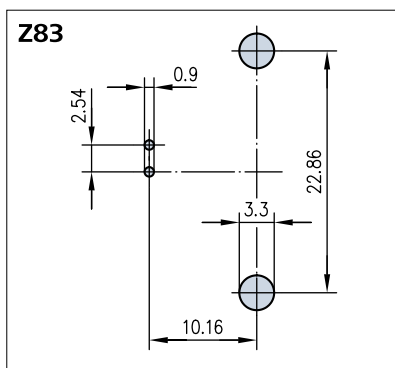
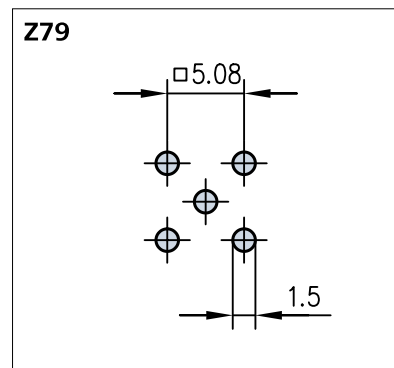
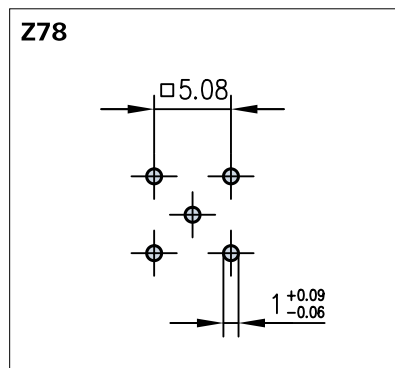
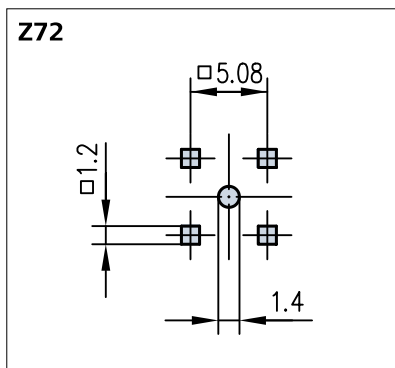
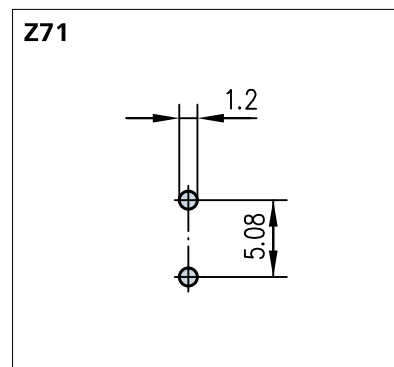
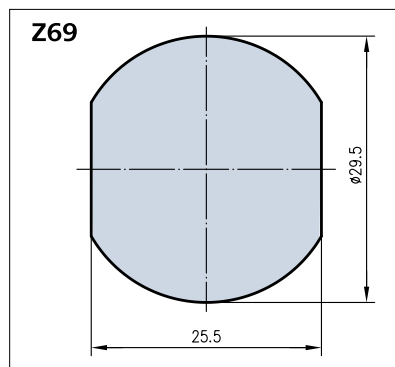
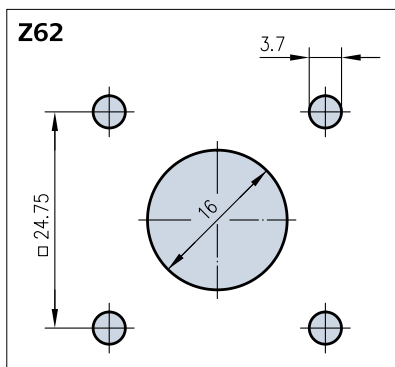
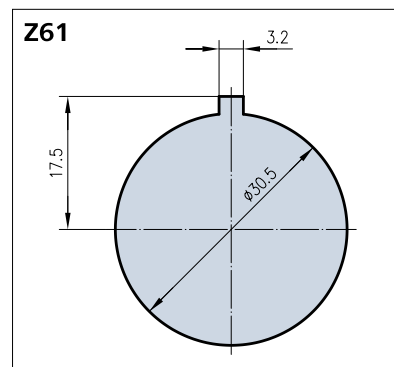
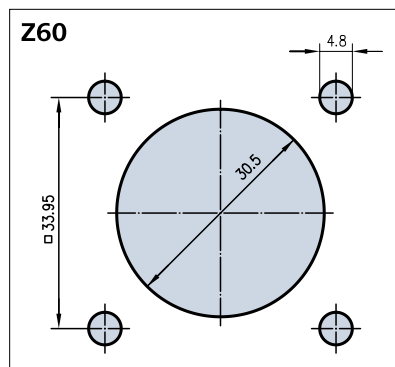
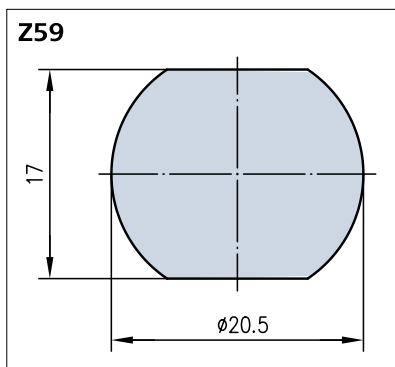
Telegärtner möchte Ihnen die Auswahl der Produkte erleichtern und Sie in der täglichen Praxis unterstützen. Als kleine „Arbeitshilfe“ finden Sie deshalb auf den folgenden Seiten unseres Kataloges alle Einbaumaße, die bei diversen Produkten als Einbaumaß-Code (z. B. Z04) angegeben sind.

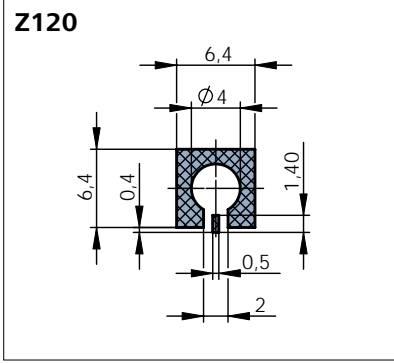
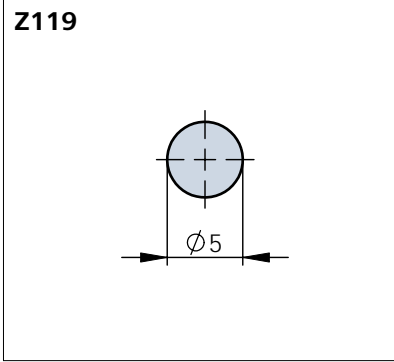
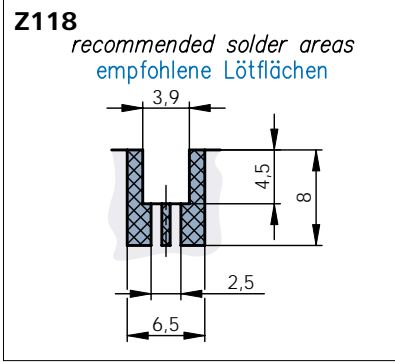
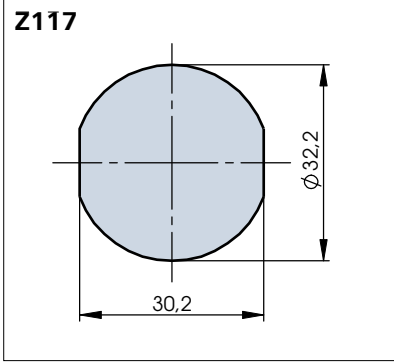
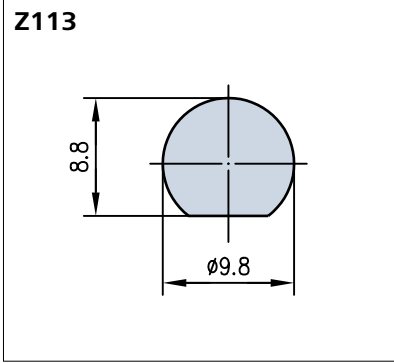
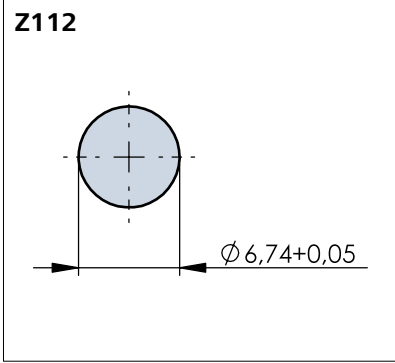
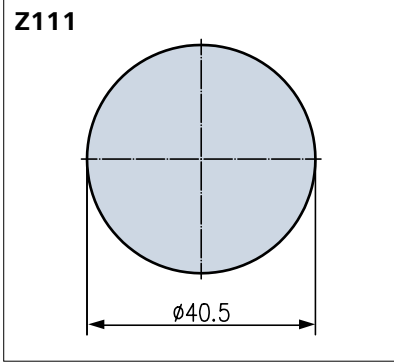
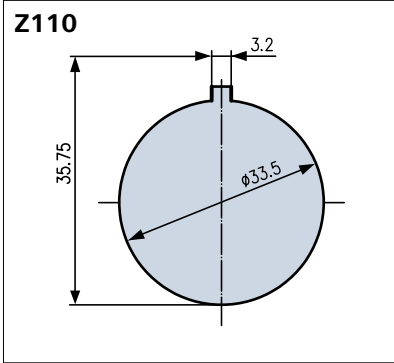
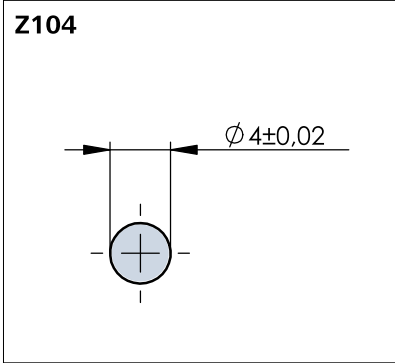
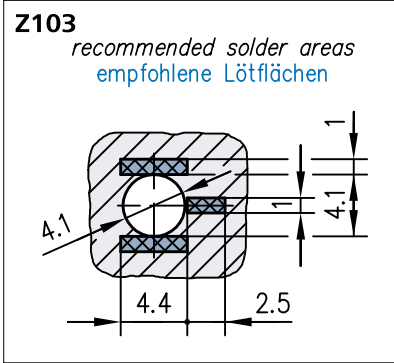
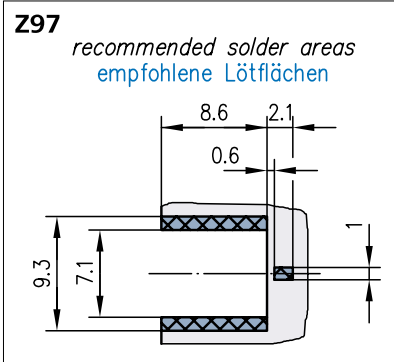
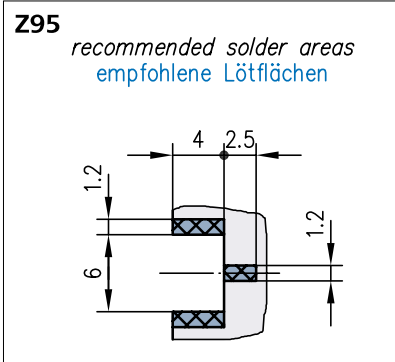
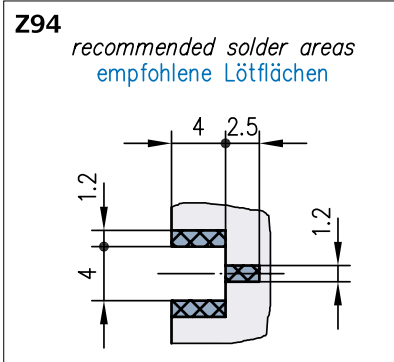












# 25

## **Index of Order Numbers** **Bestellnummern-Index**

Order no. Bestell-Nr.	Page Seite	Order no. Bestell-Nr.	Page Seite	Order no. Bestell-Nr.	Page Seite	Order no. Bestell-Nr.	Page Seite	Order no. Bestell-Nr.	Page Seite
<b>A</b>									
A16000C0605	132	C20640G1009	345	H02030A0452	66	J01001A0042	56	J01002A0019	41
A16000D0605	132	C20660H0759	345	H02031A0067	66	J01001A0043	54	J01002A0021	45
<b>B</b>		C20750G0709	345	H02031A0068	66	J01001A0051	49	J01002A0027	45
B00011A0017	328	C20750G1009	345	H06000A0024	361	J01001A0053	53	J01002A0028	41
B00011A0018	328	<b>F</b>		<b>J</b>		J01001A0055	52	J01002A0029	45
B00031A0001	348	F01700A0000	143	J01000A0005	44	J01001A0056	50	J01002A0030	41
B00031A0002	348	<b>H</b>		J01000A0006	44	J01001A0064	59	J01002A0031	42
B00031A0003	348	H00000A1239	63	J01000A0007	44	J01001A0073	48	J01002A0036	43
B00031A0037	348	H00000A1943	63	J01000A0008	41	J01001A0078	51	J01002A0040	41
B00031A1275	348	H00010A1122	119, 132	J01000A0010	45	J01001A0079	52	J01002A0042	45
B00031C1275	349	H00040A0001	176	J01000A0014	43	J01001A0080	52	J01002A0045	45
B00031D1275	49, 51, 52, 60, 80, 81, 85, 349	H00040A0011	175	J01000A0016	43	J01001A0083	51	J01002A0046	43
B00080A0002	347	H00040A0020	175	J01000A0024	46	J01001A0084	50	J01002A0047	43
B00080B0002	347	H00050A0000	87	J01000A0026	38	J01001A0611	51	J01002A0051	42
B00080C0002	347	H00051A0000	87	J01000A0027	38	J01001A0612	55	J01002A0052	42
B00080D0002	347	H00060A0001	328	J01000A0029	44	J01001A0613	55	J01002A0053	43
B00080E0002	347	H00070A0000	269	J01000A0033	45	J01001A0614	53	J01002A0054	43
B00081A0025	347	H00070A0001	269	J01000A0040	43	J01001A0615	53	J01002A0055	42
B00081A0026	347	H01000A0027	333	J01000A0042	41	J01001A0695	51	J01002A0056	42
B00081A1272	346	H01000A0037	333	J01000A0043	41	J01001A0698	55	J01002A0057	41
B00081A1289	346	H01000A0047	333	J01000A0049	41	J01001A0804	47	J01002A0058	41
B00081B1272	346	H01000A0057	333	J01000A0050	41	J01001A1219	53	J01002A0071	42
B00081B1289	346	H01000A0077	333	J01000A0052	45	J01001A1222	55	J01002A0072	42
B00081C1272	346	H01000A0087	333	J01000A0054	45	J01001A1223	49	J01002A0609	38
B00081C1289	346	H01000A0097	333	J01000A0059	43	J01001A1225	54	J01002A1215	38
B00081D1272	346	H01000A0107	333	J01000A0060	43	J01001A1226	47	J01002A1216	38
B00081D1289	346	H01000A0127	333	J01000A0061	43	J01001A1235	58	J01002A1217	44
B00081E1272	346	H01000A0131	334	J01000A0063	43	J01001A1265	48	J01002A1261	42
B00081E1289	346	H01000A0137	334	J01000A0064	46	J01001A1287	48	J01002A1266	46
B00081F1272	346	H01000A0141	334	J01000A0065	46	J01001A1318	49	J01002A1288	41
B00081F1289	346	H01000A0147	334	J01000A0066	46	J01001A1319	49	J01002A1316	44
B00081G1272	346	H01000A0157	334	J01000A0606	38	J01001A1379	49	J01002A1323	38
B00081G1289	346	H01000A0191	334	J01000A0608	38	J01001A1944	58	J01002A1350	41
B00081H1272	346	H01000A0201	335	J01000A0805	44	J01001A1945	58	J01002A1352	41
B00081H1289	346	H01000A0207	335	J01000A1192	275	J01001A1948	59	J01002A1354	46
B00081I1272	346	H01000A0221	335	J01000A1195	44	J01001B0005	48	J01002A1356	45
B00081I1289	346	H01000A0231	335	J01000A1255	41	J01001B0041	52	J01002A1377	46
B00081J1272	346	H01000A0237	335	J01000A1256	41	J01001B0043	54	J01002A1940	39
B00081K1272	346	H01000A0241	335	J01000A1257	45	J01001B0059	50	J01002B0026	42
B00081K1289	346	H01000A0247	335	J01000A1258	45	J01001B0060	48	J01002B0037	42
B00081M1272	346	H01000A0287	333	J01000A1294	42	J01001B0061	48	J01002B1352	42
B00081M1289	346	H01000B0167	334	J01000A1321	38	J01001B0615	53	J01002B1356	45
B00101A0008	347	H01000B0177	334	J01000A1940	39	J01001B1222	55	J01002F0609	38
B00102A0005	347	H01010A0001	280	J01000B0018	42	J01001C0028	50	J01002F1261	42
B00103A0000	348	H01010A0670	278	J01000B0022	42	J01001C0043	54	J01002F1288	41
B06011A0039	357	H01010A0678	280	J01000B0608	38	J01001C0045	50	J01002F1352Y	41
B06011A0041	357	H01010B0670	278	J01000D1293	42	J01001C1222	55	J01002L1261	42
<b>C</b>		H01011A0002	280	J01000F0608	38	J01001D0043	54	J01002L1288	41
C00011A0117	345	H01011A0006	280	J01000F1255	41	J01001D1222	55	J01002L1352Y	41
C00011A1406	345	H01011A0008	279	J01000L1255	41	J01001F0000	57	J01002M1288	42
C01011A0012	345	H01011A0671	279	J01000L1294	42	J01001F0002	57	J01002M1352	41
C01011A0166	345	H01011A0676	279	J01000M1255	41	J01001F1222	55	J01003A0001	50
C01011A1404	345	H01011A0677	280	J01000R0000	288	J01002A0000	42	J01003A0002	50
C04001A0006	349	H01012A0000	279	J01001A0014	51	J01002A0001	38	J01003A0003	50
C04001A0008	350	H01012A0001	280	J01001A0032	47	J01002A0002	42	J01003A0011	47
C04001A1263	349	H01012A0005	280	J01001A0033	47	J01002A0003	44	J01003A0012	51
C04001A1267	350	H01012A0672	279	J01001A0034	49	J01002A0005	41	J01003A0014	47
C05000A0654	121, 132	H01012A0673	280	J01001A0035	51	J01002A0010	42	J01003A0018	59
C05000A0655	121, 132	H01012A0679	280	J01001A0036	51	J01002A0013	42	J01003A0020	47
C10380U0609	345	H01012A0680	280	J01001A0037	56	J01002A0015	38	J01003A0027	54
		H01012B0672	279	J01001A0038	57	J01002A0016	42	J01003A0030	59
		H02030A0451	66	J01001A0040	57	J01002A0018	41	J01003A0031	48

# Index of Order Numbers

## Bestellnummern-Index

# 25

Order no. Bestell-Nr.	Page Seite	Order no. Bestell-Nr.	Page Seite	Order no. Bestell-Nr.	Page Seite	Order no. Bestell-Nr.	Page Seite	Order no. Bestell-Nr.	Page Seite
J01003A0035	49	J01006A0021	64	J01010A0024	77	J01011B0046	83	J01020A0040	100
J01003A0039	50	J01006A0834	65	J01010A0035	75	J01011F0613	83	J01020A0045	100
J01003A0041	48	J01006A0835	65	J01010A0037	77	J01011H2615	82	J01020A0046	100
J01003A0048	48	J01006A0836	65	J01010A0038	75	J01011R0000	288	J01020A0062	93
J01003A0619	53	J01006A0837	65	J01010A0039	75	J01011R0001	287	J01020A0063	98
J01003A1218	53	J01006A1268	64	J01010A0043	75	J01011R0003	287	J01020A0097	100
J01003A1220	53	J01006A1269	64	J01010A0045	75	J01011R0006	287	J01020A0098	95
J01003A1221	53	J01006A1373	64	J01010A0046	75	J01011R0007	288	J01020A0103	97
J01003A1224	49	J01008A0011	299	J01010A0047	78	J01011R0008	287	J01020A0104	97
J01003A1227	47	J01008A0012	299	J01010A0048	77	J01012A0001	72	J01020A0105	95
J01003A1228	55	J01008A0014	302	J01010A0049	76	J01012A0002	76	J01020A0107	97
J01003A1260	49	J01008A0017	304	J01010A0051	76	J01012A0004	77	J01020A0108	97
J01003A1262	48	J01008A0018	304	J01010A0052	76	J01012A0014	75	J01020A0109	97
J01003A1286	55	J01008A0019	304	J01010A0053	76	J01012A2215	72	J01020A0110	97
J01003A1320	47	J01008A0021	307	J01010A0064	78	J01012A2258	72	J01020A0112	97
J01003A1327	49	J01008A0023	307	J01010A0065	78	J01012A2266	78	J01020A0113	97
J01003A1328	49	J01008A0024	301	J01010A0066	78	J01012A2288	75	J01020A0119	97
J01003A1348	49	J01008A0025	305	J01010A1196	275	J01012A5032	75	J01020A0120	276
J01003A1353	48	J01008A0031	307	J01010A2255	75	J01013A0004	78	J01020A0122	98
J01003A1361	49	J01008A0059	303	J01010A2256	75	J01013A2224	80	J01020A0123	98
J01003A1369	48	J01008A0070	303	J01010A2608	72	J01013A2260	80	J01020A0124	98
J01003A1371	52	J01008A0074	302	J01010A2610	72	J01013A2262	79	J01020A0126	99
J01003A1937	55	J01008A0088	300	J01010A2611	72	J01013A2286	82	J01020A0127	97
J01003A1946	58	J01008A0620	341	J01010A2940	72	J01013A2946	84	J01020A0129	98
J01003A1947	58	J01008A0621	340	J01010B0007	75	J01013A2949	84	J01020A0131	97
J01003A1949	59	J01008A0624	341	J01010B0012	77	J01013B0008	81	J01020A0132	97
J01003B0015	50	J01008A0625	341	J01010B0027	75	J01014A0000	86	J01020A0133	97
J01003B0021	48	J01008A0626	340	J01010F2255	75	J01014A0001	86	J01020A0147	99
J01003B1286	55	J01008A0627	340	J01010L2255	75	J01014A0004	85	J01020A0149	94
J01003B5032	50	J01008A0628	341	J01010R0000	286	J01014A2233	85	J01020A0150	94
J01003C1286	55	J01008A0801	301	J01010R0001	286	J01014A2618	84	J01020A0156	94
J01003D1286	55	J01008A0802	302	J01010R0002	287	J01014A2806	85	J01020B0029	93
J01003E1286	55	J01008A0803	300	J01010R0005	286	J01014R0000	321	J01020B0041	98
J01004A0002	62	J01008A0807	64	J01010R0007	286	J01014R0001	321	J01020B0044	99
J01004A0009	62	J01008A0810	306	J01010R0008	286	J01016A0002	87	J01020B0081	100
J01004A0011	63	J01008A0811	306	J01010R0009	286	J01016A0003	88	J01020B1276	93
J01004A0616	62	J01008A0812	306	J01011A0008	79	J01017A0004	86	J01020G0141	95
J01004A0617	61	J01008A0813	306	J01011A0012	82	J01017R0000	288	J01020G0142	96
J01004A0618	60	J01008A0824	300	J01011A0013	82	J01019A0002	309	J01020G0143	96
J01004A0806	59	J01008A0825	300	J01011A0014	78	J01019A0003	309	J01020G0144	96
J01004A1231	60	J01008A0838	307	J01011A0015	80	J01019A0004	310	J01020H1070	93
J01004A1233	60	J01008A0839	308	J01011A0016	80	J01019A0007	308	J01021A0041	102
J01004A1333	60	J01008B0010	299	J01011A0023	81	J01019A0008	308	J01021A0043	101
J01004B0616	61	J01008F0013	305	J01011A0036	80	J01019A0012	310	J01021A0045	102
J01004C0616	61	J01008F0014	303	J01011A0044	79	J01019A0020	310	J01021A0060	107
J01004F0616	61	J01008F0030	305	J01011A0045	83	J01019A0024	311	J01021A0061	105
J01005A0003	62	J01008F0033	305	J01011A0050	79	J01019A0025	308	J01021A0063	105
J01005A0004	62	J01008F0038	305	J01011A0054	79	J01019A0028	311	J01021A0092	107
J01005A0005	62	J01008F0059	304	J01011A0055	79	J01019B0000	299	J01021A0109	107
J01005A0006	60	J01008F0068	303	J01011A0058	81	J01019B0029	311	J01021A0139	111
J01005A0007	60	J01008F0072	301	J01011A0060	81	J01019F0018	309	J01021A0145	105
J01005A0008	60	J01008F0073	301	J01011A0061	81	J01019F0019	309	J01021A0146	105
J01005A1230	59	J01010A0000	75	J01011A2223	80	J01020A0010	95	J01021A0147	107
J01005A1232	60	J01010A0005	77	J01011A2265	79	J01020A0015	93	J01021A0148	107
J01005A1237	61	J01010A0006	77	J01011A2287	79	J01020A0016	93	J01021A0149	109
J01005A1238	61	J01010A0009	76	J01011A2336	80	J01020A0028	94	J01021A0150	109
J01006A0001	64	J01010A0010	76	J01011A2337	80	J01020A0029	93	J01021A0151	106
J01006A0013	65	J01010A0011	76	J01011A2614	82	J01020A0031	95	J01021A0152	109
J01006A0014	65	J01010A0019	78	J01011A2944	84	J01020A0032	100	J01021A0153	109
J01006A0017	66	J01010A0021	73	J01011A2948	84	J01020A0035	100	J01021A0155	105
J01006A0018	65	J01010A0022	72	J01011B0030	81	J01020A0036	100	J01021A0156	102
J01006A0020	64	J01010A0023	77	J01011B0032	79	J01020A0039	100	J01021A0157	103

## Index of Order Numbers Bestellnummern-Index

Order no. Bestell-Nr.	Page Seite	Order no. Bestell-Nr.	Page Seite	Order no. Bestell-Nr.	Page Seite	Order no. Bestell-Nr.	Page Seite	Order no. Bestell-Nr.	Page Seite
J01021A0160	105	J01027A0016	314	J01042F0652	131	J01120A0094	250	J01122A0008	320
J01021A0163	102	J01027A0017	313	J01043A0000	316	J01120A0099	249	J01122A0011	320
J01021A0164	109	J01027A0018	313	J01043A0831	315	J01120A0100	260	J01122B0010	319
J01021A0185	104	J01027A0019	314	J01043A0832	315	J01120A0731	245	J01122C0009	319
J01021A0188	102	J01027A0020	313	J01043F0001	316	J01120A0732	245	J01123A0000	261
J01021A1084	109	J01027A0022	315	J01043F0002	316	J01120A1157	276	J01123A0001	262
J01021B0007	110	J01027F0011	312	J01045A0002	137	J01120A1160	250	J01123A0002	263
J01021B0008	110	J01027F0012	312	J01045F0000	137	J01120B0026	251	J01123A0003	263
J01021B0050	108	J01028A0008	117	J01045F0003	137	J01120B0043	252	J01123A0004	263
J01021B0103	277	J01028A0009	117	J01046F0000	138	J01120B0073	246	J01123A0006	261
J01021B0104	277	J01028A0015	118	J01046F0001	137	J01120B0077	246	J01123A0007	262
J01021B0117	105	J01028A0016	117	J01046F0003	138	J01120B0087	247	J01124A0001	270
J01021B0180	108	J01028A0017	118	J01047F0000	138	J01120B0090	249	J01124A0002	270
J01021G0174	103	J01028A0018	117	J01047F0001	138	J01120B0091	249	J01124A0003	270
J01021G0175	103	J01028A0019	118	J01048A0000	317	J01120B0092	249	J01124A0004	271
J01021G0178	104	J01028A0020	118	J01048A0002	317	J01120C0070	245	J01125A0000	265
J01021G0179	104	J01028A0021	117	J01048F0002	317	J01120C0074	245	J01125A0001	264
J01021H0004	106	J01028A0022	117	J01053A0000	317	J01120G0084	247	J01125A0006	266
J01021H0019	101	J01028A0028	116	J01070A0010	238	J01120G0085	246	J01125A0008	264
J01021H0021	101	J01028A0029	116	J01070A2000	237	J01120G0087	248	J01125A0009	265
J01021H0022	108	J01028A0031	114	J01070A2001	237	J01120G0088	248	J01125A0010	264
J01021H0023	108	J01028A0032	114	J01070A2002	237	J01120H0084	247	J01125A0015	266
J01021H0035	107	J01028A0033	114	J01070A2003	237	J01120H0085	247	J01125A0016	264
J01021H0066	108	J01028A0034	114	J01070G2000	237	J01120H0087	248	J01125A0019	264
J01021H0070	101	J01028A0035	114	J01070G2001	237	J01120H0088	249	J01125A0020	265
J01021H0080	101	J01028A0036	114	J01070K2000	237	J01120M0084	247	J01125A0021	264
J01021H0081	106	J01028A0037	114	J01070K2001	237	J01120N0084	247	J01125A0022	265
J01021H0085	108	J01028A0038	114	J01071A2000	237	J01121A0004	260	J01125A0023	266
J01021H0087	106	J01028A0039	114	J01071A2001	237	J01121A0011	253	J01125A0024	264
J01021H0088	107	J01028A0040	114	J01071A2002	237	J01121A0012	253	J01125A0029	267
J01021H0089	107	J01028A0041	114	J01071A2003	237	J01121A0043	253	J01125A0030	268
J01021H0095	107	J01028A0042	114	J01071G2000	237	J01121A0044	258	J01125A0031	267
J01021H0096	105	J01028A0043	114	J01071G2001	237	J01121A0045	253	J01125A0035	268
J01021H0097	105	J01028A0044	115	J01071K2000	237	J01121A0086	255	J01125A0036	268
J01021H0098	105	J01028A0045	115	J01071K2001	237	J01121A0102	258	J01125A0037	268
J01021H0099	105	J01028A0046	115	J01073A0007	239	J01121A0134	257	J01125A0038	268
J01021H1003	106	J01028A0047	118	J01073A0010	239	J01121A0143	257	J01150A0011	161
J01021H1059	111	J01028A0048	116	J01073A1703	239	J01121A0144	257	J01150A0018	161
J01021H1076	101	J01028B0045	115	J01073A2000	238	J01121A0145	257	J01150A0019	161
J01021H1078	106	J01028C0034	114	J01073A2001	238	J01121A0146	259	J01150A0021	161
J01021H1080	108	J01040A0000	127	J01073A2002	238	J01121A0147	259	J01150A0028	161
J01021H1082	110	J01040A0001	127	J01073G2000	238	J01121A0160	258	J01150A0029	161
J01021H1119	108	J01040A0002	128	J01073G2001	238	J01121A0174	256	J01150A0031	161
J01021H1171	106	J01040A0004	128	J01073K2000	238	J01121A0175	261	J01150A0038	161
J01024A0004	111	J01040A0006	127	J01074A1704	240	J01121A0721	259	J01150A0039	161
J01024A0005	112	J01040A0009	127	J01074B1705	240	J01121A0723	260	J01150A0041	161
J01024A0006	112	J01040A0010	127	J01080A0006	329	J01121A1162	277	J01150A0049	161
J01024J1094	111	J01040A0602	127	J01080A0007	329	J01121B0000	257	J01150A0061	162
J01024J1096	112	J01040A0604	127	J01081A0002	329	J01121B0049	278	J01150A0068	162
J01024J1098	113	J01040A0691	128	J01100A1207	276	J01121B0114	253	J01150A0069	162
J01024J1120	113	J01040A1200	276	J01101A0005	278	J01121B0120	253	J01150A0071	162
J01026A0006	121	J01040A1201	128	J01120A0007	252	J01121C0721	259	J01150A0078	162
J01026A0007	121	J01040A1202	128	J01120A0008	252	J01121G0132	254	J01150A0079	162
J01026A0008	121	J01040B0602	127	J01120A0009	252	J01121G0136	254	J01150A0081	162
J01026A0009	121	J01040B0604	127	J01120A0010	252	J01121G0138	255	J01150A0088	162
J01026A0010	120	J01041A0001	129	J01120A0016	250	J01121G0139	256	J01150A0089	162
J01026A0011	120	J01041A0004	129	J01120A0019	246	J01121H0132	254	J01150A0091	162
J01026A0012	119	J01041A0005	129	J01120A0022	246	J01121H0136	254	J01150A0099	162
J01026A0013	119	J01041B0632	130	J01120A0024	251	J01121H0138	255	J01150A0118	160
J01026B0010	120	J01042A0637	130	J01120A0034	250	J01121H0139	256	J01150A0121	160
J01027A0008	314	J01042A0653	130	J01120A0043	252	J01121M0132	254	J01150A0131	160
J01027A0013	312	J01042F0649	131	J01120A0083	245	J01121N0132	254	J01150A0141	161

# Index of Order Numbers

## Bestellnummern-Index

# 25

Order no. Bestell-Nr.	Page Seite	Order no. Bestell-Nr.	Page Seite	Order no. Bestell-Nr.	Page Seite	Order no. Bestell-Nr.	Page Seite	Order no. Bestell-Nr.	Page Seite
J01150A0151	161	J01151A0851	168	J01160A0401	183	J01171A0191	194	J01340A0131	217
J01150A0161	162	J01151A0891	166	J01160A0421	188	J01171A0201	193	J01340A0141	217
J01150A0191	163	J01151A0911	164	J01160A0431	187	J01176A0001	196	J01340A0151	217
J01150A0521	162	J01151A0921	171	J01160A0449	187	J01180A0031	186	J01341A0001	221
J01150A0541	162	J01151A0931	170	J01160A0471	183	J01190A0001	201	J01341A0021	219
J01150A0549	162	J01151A0938	170	J01160A0501	189	J01190A0011	201	J01341A0031	220
J01150A0601	160	J01151A1011	169	J01160A0531	183	J01190A0031	202	J01341A0051	219
J01150A0611	161	J01151A1061	163	J01160A0558	183	J01190A0041	202	J01341A0061	221
J01150A0618	161	J01151A1071	166	J01160A0561	183	J01190A0051	201	J01341A0071	221
J01150A0641	161	J01151A1081	166	J01160A0571	189	J01190A0081	201	J01341A0081	220
J01150B0111	160	J01151A1091	164	J01161A0021	190	J01190A0091	201	J01341A0091	220
J01150R0001	284	J01151A1111	164	J01161A0061	193	J01190A0101	201	J01341A0101	219
J01150R0011	284	J01151A1141	169	J01161A0088	194	J01191A0001	202	J01341C0001	221
J01150R0021	284	J01151A1181	163	J01161A0141	194	J01191A0021	202	J01341C0071	221
J01150R0031	284	J01151A1201	171	J01161A0151	194	J01191A0041	202	J01341C0081	220
J01150R0051	284	J01151R0001	285	J01161A0161	194	J01191A0061	202	J01390A0005	229
J01151A0001	164	J01151R0011	285	J01161A0171	192	J01191A0081	202	J01390A0011	228
J01151A0009	164	J01151R0021	285	J01161A0181	192	J01191A0091	202	J01390A0021	229
J01151A0011	164	J01151R0031	285	J01161A0261	193	J01250A0018	327	J01390A0031	229
J01151A0019	164	J01151R0051	285	J01161A0268	193	J01250C0014	327	J01390A0041	228
J01151A0021	165	J01152A0011	176	J01161A0271	193	J01251A0017	327	J01390A0051	228
J01151A0031	165	J01152A0018	176	J01161A0278	193	J01251A0021	327	J01390C0005	229
J01151A0051	163	J01152B0011	176	J01161A0281	190	J01270A0141	207	J01390C0021	229
J01151A0058	163	J01152B0018	176	J01161A0291	192	J01270A0151	207	J01390C0031	229
J01151A0059	163	J01152R0011	285	J01161A0301	190	J01270A0161	207	J01391A0001	230
J01151A0061	164	J01154A0001	172	J01161A0321	190	J01270A0171	207	J01391A0011	230
J01151A0141	167	J01154A0011	174	J01161A0331	191	J01270A0178	207	J01391A0021	231
J01151A0149	167	J01154A0019	174	J01161A0341	191	J01270A0181	207	J01391A0031	231
J01151A0151	167	J01154A0021	173	J01161A0349	191	J01270A0191	207	J01391A0041	231
J01151A0159	167	J01154A0031	173	J01161A0351	191	J01270A0201	208	J01391A0051	231
J01151A0161	167	J01154A0041	173	J01161A0391	191	J01270A0211	208	J01391A0061	230
J01151A0169	167	J01155A0011	174	J01161A0401	193	J01270A0218	208	J01391A0071	230
J01151A0191	171	J01155A0021	318	J01161A0408	193	J01270A0221	208	J01391A0081	230
J01151A0198	171	J01155A0031	318	J01161A0411	193	J01270A0231	208	J01391A0091	230
J01151A0201	170	J01155A0041	319	J01161A0418	193	J01270A0261	207	J01392A0001	231
J01151A0208	170	J01155A0051	319	J01161A0431	193	J01270A0281	207	J01420A0005	150
J01151A0221	164	J01155A0099	322	J01161A0438	193	J01270A0291	208	J01420A0015	150
J01151A0229	164	J01155R0061	320	J01161A0461	192	J01270A0331	208	J01420A0025	150
J01151A0331	169	J01155R0085	321	J01161A0471	191	J01271A0001	209	J01420A0035	151
J01151A0351	163	J01155R0095	321	J01161A0479	191	J01271A0011	209	J01420A0045	151
J01151A0401	164	J01158A0001	175	J01161A0571	195	J01271A0031	211	J01420A0055	150
J01151A0408	164	J01158R0001	286	J01161A0631	195	J01271A0041	211	J01420A0065	150
J01151A0409	164	J01160A0021	185	J01161A0651	191	J01271A0101	209	J01420A0075	150
J01151A0411	172	J01160A0031	185	J01161A0661	193	J01271A0131	210	J01420A0085	151
J01151A0451	172	J01160A0091	184	J01161A0668	193	J01271A0138	210	J01420A0095	151
J01151A0471	165	J01160A0101	184	J01161A0681	195	J01271A0141	210	J01420A0105	151
J01151A0479	165	J01160A0111	184	J01161A0691	192	J01271A0151	209	J01420A0115	151
J01151A0491	163	J01160A0211	188	J01161A0698	192	J01271A0161	210	J01420A0125	150
J01151A0531	166	J01160A0218	188	J01161A0701	192	J01271A0181	209	J01420A0135	150
J01151A0541	164	J01160A0231	189	J01170A0001	186	J01271A0211	211	J01421A0005	152
J01151A0549	164	J01160A0238	189	J01170A0011	186	J01271A0219	211	J01421A0015	153
J01151A0601	164	J01160A0271	185	J01170A0101	189	J01271C0031	211	J01421A0025	152
J01151A0611	163	J01160A0281	183	J01170A0131	188	J01340A0001	217	J01421A0033	153
J01151A0621	168	J01160A0311	188	J01170A0151	185	J01340A0011	218	J01421A0043	153
J01151A0631	168	J01160A0318	188	J01170A0161	184	J01340A0021	217	J01421A0055	151
J01151A0641	168	J01160A0321	184	J01171A0001	192	J01340A0031	217	J01421A0065	152
J01151A0651	169	J01160A0341	187	J01171A0011	192	J01340A0041	218	J01421A0075	152
J01151A0671	165	J01160A0349	187	J01171A0021	192	J01340A0051	218	J01600A0003	293
J01151A0721	167	J01160A0381	184	J01171A0041	190	J01340A0061	217	J01600A0004	293
J01151A0741	166	J01160A0391	184	J01171A0051	190	J01340A0071	218	J01600A0005	293
J01151A0811	168	J01160A0398	184	J01171A0171	193	J01340A0111	218	J01600A0006	293
J01151A0821	170	J01160A0399	184	J01171A0181	194	J01340A0121	218	J01600A0007	293

## Index of Order Numbers Bestellnummern-Index

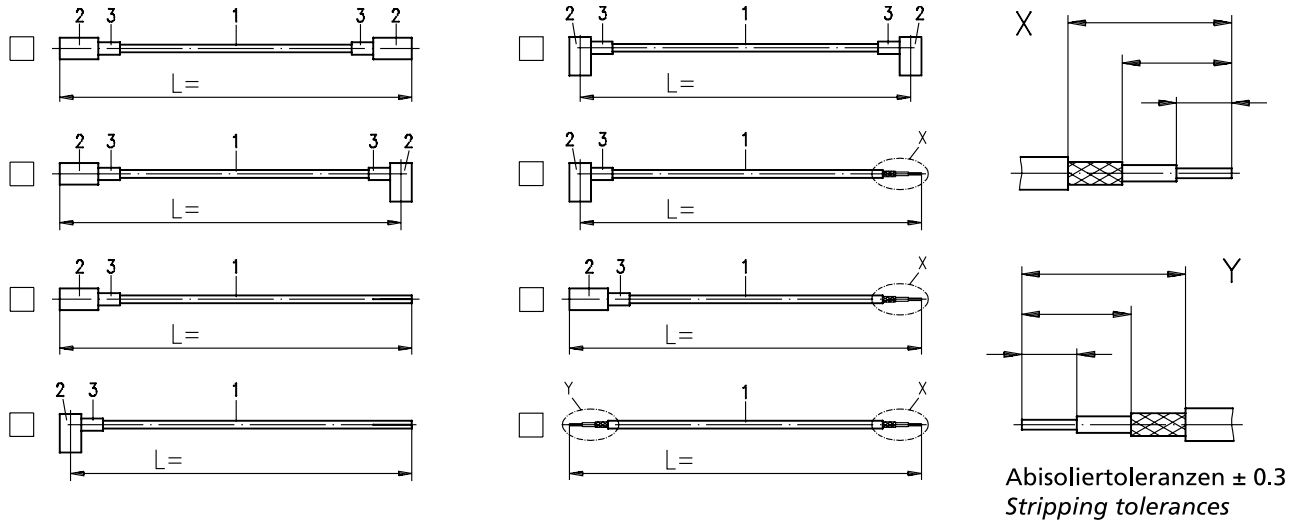
Order no. Bestell-Nr.	Page Seite	Order no. Bestell-Nr.	Page Seite	Order no. Bestell-Nr.	Page Seite
J01602A0000	293	L00012D0067	272	N01001A0056	353
J01700A0006	143	L00012D0068	272	N01001A0067	353
J01700A0007	143	L00012D0073	272	N01001A0068	353
J01700A0009	143	L00012D0074	272	N01001D1274	353
J01700A0010	143	L00013A0013	145	N01001I1274	353
J01700A0013	144	L00013A0014	145	N01001J1274	352
J01700A0018	144	L00013A1453	339	N01001L1274	353
J01701A0003	144	L00013A1459	339	N01003A0004	354
J01701A0004	144	L00013D0056	271	N01003A0005	355
J01701A0007	144	L00013D0057	271	N01003A0009	355
J01701A0008	144	L00013D0058	271	N01003A0010	355
J01702A0001	145	L00013D0059	271	N01003A0011	354
J01703A0000	318	L00013D0061	272	N01003A0014	355
J01703A0009	318	L00013D0062	272	N01003A0018	354
<b>L</b>		L00013D0063	272	N01003A0023	354
L00010A0392	145	L00013D0064	272	N01003A0027	354
L00010A1800	339	L00013D0073	272	N01003A0030	354
L00010A1801	339	L00013D0074	272	N01003A0039	354
L00010A1802	339	L00015A1455	339	N01003A0053	354
L00010A1803	339	L00015A1461	339	N01003A0055	354
L00010A1804	339	<b>N</b>		N01003A0056	355
L00010A1805	339	N00000A0011	351	N01003A0067	354
L00010A1806	339	N00000A0016	350	N01003A0068	354
L00010A1807	339	N00000A0017	351	N01003D1274	354
L00010A1844	340	N00050A0001	358	N01003I1274	354
L00010A1845	340	N00050A0003	358	N01003J1274	354
L00010D0550	271	N00050A0006	359	N01003L1274	355
L00010D0551	271	N00050A0007	359	N04000A0007	358
L00010D0552	271	N00050A0009	360	<b>R</b>	
L00010D0553	271	N00050A0010	360	R00200A0011	358
L00010D0559	272	N00050A0011	359	<b>U</b>	
L00010D0565	272	N00050A0012	359	U01100A0010	66
L00010D0566	272	N00050A0013	359		
L00010D0567	272	N00080A0004	359		
L00010D0568	272	N00080A0005	359		
L00010D0600	272	N00091A0004	355		
L00011A0135	145	N00091A0013	355		
L00011A0166	328	N00091A0014	355		
L00011A0167	328	N00091A0015	355		
L00011A1450	339	N00091A0016	360		
L00011A1451	339	N00091A0017	360		
L00011A1456	339	N00091A0018	356		
L00011A1457	339	N00091A0019	356		
L00011D0182	271	N00099A0000	357		
L00011D0183	271	N00099A0001	357		
L00011D0184	271	N00099A0002	360		
L00011D0185	271	N00099A0005	356		
L00011D0186	272	N01001A0004	353		
L00011D0187	272	N01001A0005	353		
L00011D0188	272	N01001A0009	353		
L00011D0189	272	N01001A0010	353		
L00011D0198	272	N01001A0011	353		
L00011D0199	272	N01001A0012	353		
L00012A0018	145	N01001A0014	353		
L00012A1452	339	N01001A0018	352		
L00012A1458	339	N01001A0023	352		
L00012D0061	271	N01001A0027	352		
L00012D0062	271	N01001A0028	353		
L00012D0063	271	N01001A0030	353		
L00012D0064	271	N01001A0039	352		
L00012D0065	272	N01001A0053	353		
L00012D0066	272	N01001A0055	352		



# Spezifikationsblatt für konfektionierte HF-Kabel (Kopiervorlage)

Specification form for RF cable assemblies (to be copied and filled out when required)

An/To: **Telegärtner Karl Gärtner GmbH** Von/From: \_\_\_\_\_  
 Fax: **+49 (0) 71 57-125-120** \_\_\_\_\_



Kabel/Cable (1): \_\_\_\_\_

Muster anbei/Sample included

### Steckverbinder/Connectors

	Linke Seite/Left Side	Rechte Seite/Right Side
<b>Steckverbinder (2) Connector</b>		
<b>Knickschutz (3) Strain relief</b>	<input type="checkbox"/> Tülle/cable relief <input type="checkbox"/> Schrumpfschlauch/shrink sleeve Länge/length: _____ <input type="checkbox"/> Selbstklebend/self adhesive	<input type="checkbox"/> Tülle/cable relief <input type="checkbox"/> Schrumpfschlauch/shrink sleeve Länge/length: _____ <input type="checkbox"/> Selbstklebend/self adhesive

Menge/Quantity: \_\_\_\_\_

### Verpackung/Packaging

- Einzeln verpackt in PE-Tüte/Singly packed in PE- bag  
 Etikett/Label: \_\_\_\_\_

### Standardlieferungszustand/Standard delivery form

Längentoleranzen gemäß Tabelle. Ab 1 m Kabellänge als Ring mit Ø 180 mm gewickelt, mit Gummischnur 2x abgebunden und im Transportkarton verpackt.  
 With length tolerances as stated in the table. From 1 m cable length twisted into a ring with Ø 180 mm, doubly secured with a rubber band and packed in a transportable cardboard box.

### Toleranzen/Tolerances (siehe/see to DIN 47101)

Länge/ length (mm)	100 bis/to 500	>500 bis/to 1000	>1000 bis/to 1500	>1500 bis/to 2500	>2500 bis/to 4000	>4000 bis/to 6000	>6000 bis/to 8000	>8000 bis/to 10 000	>10 000 bis/to 20 000	>20 000 bis/to 50 000
Tol.	± 5	± 10	± 15	± 25	± 40	± 60	± 100	± 300	± 600	± 1 000

### Bemerkung/Remarks

\_\_\_\_\_  
 \_\_\_\_\_  
 \_\_\_\_\_  
 \_\_\_\_\_  
 \_\_\_\_\_

# Cable Group Dimensions / Cable-Types

## Kabelgruppeneigenschaften / Kabel-Type

The following table can be used to assign a previously non-listed coaxial cable to one of our cable groups (see fold-out sleeve on the back of the catalogue). Here it is necessary to check whether the outer diameters of the inner conductors, of the dielectric, of the outer conductor and of the cable outer jacket fall within the tolerances shown.

Die folgende Tabelle dient der Zuordnung von bisher nicht gelisteten Koaxialkabeln in unsere Kabelgruppen (siehe Umklapper auf der Katalogrückseite). Zur Eingruppierung ist zu prüfen, ob die Durchmesser von Innenleiter, Dielektrikum, Außenleiter und Mantel in die angegebenen Toleranzen fallen.

Cable Group (example)	Impedance [Ω]	Inner Conductor		Dielectric		1. Braid (Tube)		2. Braid		Cable Jacket	
		Dia. [mm]	Tol. [mm]	Dia. [mm]	Tol. [mm]	Dia. [mm]	Tol. [mm]	Dia. [mm]	Tol. [mm]	Dia. [mm]	Tol. [mm]
G43 (0.24/0.68)	50	0.2	+/-0.03	0.6	+/-0.1	0.9	+/-0.13			1.2	+/-0.1
G34 (UT-47)	50	0.3	+/-0.03	0.9	+0.1/-0.15	1.2	+/-0.1				
G3 (RG-178 B/U)	50	0.3	+/-0.05	0.85	+/-0.1	1.3	+/-0.15			1.9	+/-0.2
G4 (RG-179 B/U)	75	0.3	+/-0.05	1.5 *	+/-0.2	2	+/-0.2			2.7	+/-0.3
G49 (0.3/1.6D)	75	0.3	+/-0.05	1.6	+/-0.15	2	+/-0.15	2.5	+/-0.15	3	+/-0.3
G12 (0.315/1.95-3.7)	75	0.3	+/-0.05	1.95	+/-0.1	2.4	+/-0.1	2.9	+/-0.25	3.55	+/-0.15
G13 (0.4/2.5)	75	0.4	+/-0.05	2.4 *	+/-0.25	2.85	+/-0.15			3.8	+/-0.4
G19 (PSF 1/7M)	75	0.4	+/-0.1	1.8	+/-0.1	2.2	+/-0.1			2.8	+/-0.3
G29 (0.45/1.4)	50	0.45	+/-0.03	1.4	+/-0.1	2.2 <sup>1)</sup>	+/-0.2			2.9	+/-0.2
G50 (0.45/2.0-3.4)	75	0.45	+/-0.05	1.9	+/-0.1	2.15	+/-0.15	2.5	+/-0.15	3.4	+/-0.2
G7 (RG-316/U)	50	0.5	+/-0.03	1.5	+/-0.15	1.95	+/-0.15			2.7	+/-0.3
G8 (RD-316)	50	0.5	+/-0.03	1.5	+/-0.15	1.95	+/-0.15	2.35	+/-0.2	3	+/-0.3
G11 (UT-85)	50	0.5	+/-0.05	1.6	+0.1/-0.05	2.2	+/-0.05				
G14 (0.5/2.0-4.6)	50	0.5	+/-0.03	2	+/-0.1	2.8 <sup>2)</sup>	+/-0.1			4.6	+/-0.4
G15 (0.5/2.95)	75	0.5	+/-0.03	2.95	+/-0.1	3.95 <sup>3)</sup>	+/-0.15			5	+/-0.2
G41 (0.6/2.8-4.7)	75	0.6	+0.03/-0.05	2.9 *	+/-0.15	3.5	+/-0.1			4.7	+/-0.5
G2 (RG-59B/U)	75	0.6	+/-0.1	3.4	+/-0.4	4.2	+/-0.4			6	+/-0.5
G16 (0.6/3.7D)	75	0.6	+0.05	3.75	+/-0.1	4.3	+/-0.05	4.9	+/-0.05	6.3	+/-0.3
G17 (0.8/4.9DZ)	75	0.8	+/-0.05	4.9	+/-0.15	5.7	+/-0.1	6.3	+/-0.1	7.5	+/-0.3
G35 (0.8/3.7-7.3)	75	0.8	+/-0.05	3.8 *	+/-0.08	4.4	+/-0.1			7.3	+/-0.3
G39 (0.8/3.7-6.15)	75	0.8	+/-0.05	3.8 *	+/-0.1	4.5	+/-0.1			5.9	+/-0.4
G1 (RG-58 C/U)	50	0.9	+0.1	2.9 *	+0.1/-0.3	3.6	+/-0.15			4.95	+/-0.25
G10 (UT-141)	50	0.9	+/-0.05	2.95	+/-0.05	3.5	+/-0.1				
G5 (RG-223/U)	50	0.95	+/-0.08	2.95	+/-0.1	3.6	+/-0.15	4.25	+/-0.15	5.2	+/-0.4
G6 (RG-303/U)	50	0.95	+/-0.05	2.95	+/-0.1	3.6	+/-0.15			4.3	+/-0.2
G27 (1.0/4.6-6.7)	75	1	+/-0.02	4.65 *	+/-0.1	5.15	+/-0.1			6.75	+/-0.25
G51 (1.0/4.6-7.7)	75	1.02	+/-0.02	4.65 *	+/-0.1	5.15	+/-0.1	5.6 <sup>4)</sup>	+/-0.15	7.6	+/-0.25
G44 (1.1/2.95)	50	1.1	+/-0.07	3 *	+/-0.08	3.6	+/-0.15			4.95	+/-0.25
G40 (1.2/4.9)	75	1.15	+/-0.06	5 *	+/-0.07	5.6	+/-0.1			6.8	+/-0.2
G31 (RG-11 A/U)	75	1.2	+/-0.03	7.25	+/-0.15	8	+/-0.2			10.3	+/-0.3
G32 (RG-216/U)	75	1.2	+/-0.03	7.25	+/-0.15	8	+/-0.2	8.6	+/-0.2	10.8	+/-0.3
G30 (1.5/3.8)	50	1.42	+/-0.05	3.95 *	+/-0.15	4.55	+/-0.2			5.9	+/-0.4
G48 (1.6/7.3)	75	1.6	+/-0.05	7.3 *	+0.1/-0.25	8.1	+/-0.25			10.1	+/-0.4
G9 (UT-250)	50	1.63	+/-0.05	5.3	+/-0.1	6.35	+/-0.1				
G42 (2.7/7.1)	50	2.65	+/-0.07	7.2 *	+/-0.2	7.85	+/-0.25			10.3	+/-0.3
G37 (2.7/7.25)	50	2.75	+/-0.05	7.4 *	+/-0.15	8.1	+/-0.15			10.3	+/-0.2
G46 (4.2/11.5)	50	4.2	+/-0.03	11.6 *	+/-0.15	12.5	+/-0.15			14.7	+/-0.5
G47 (4.5/11.5)	50	4.47	+/-0.05	11.7 *	+/-0.15	12.45	+/-0.15			15	+/-0.2



\* Including Foil

<sup>1)</sup> Remove PVC Foil (1.8+/-0.15)

<sup>2)</sup> Remove PVC Foil (2.4+/-0.1)

<sup>3)</sup> Remove PVC Foil (3.2+/-0.1)

<sup>4)</sup> Remove Foil (5.5+/-0.1)

\* Inklusive Folie

<sup>1)</sup> PVC-Folie entfernt (1.8 +/-0.15)

<sup>2)</sup> PVC-Folie entfernt (2.4 +/-0.1)

<sup>3)</sup> PVC-Folie entfernt (3.2 +/-0.1)

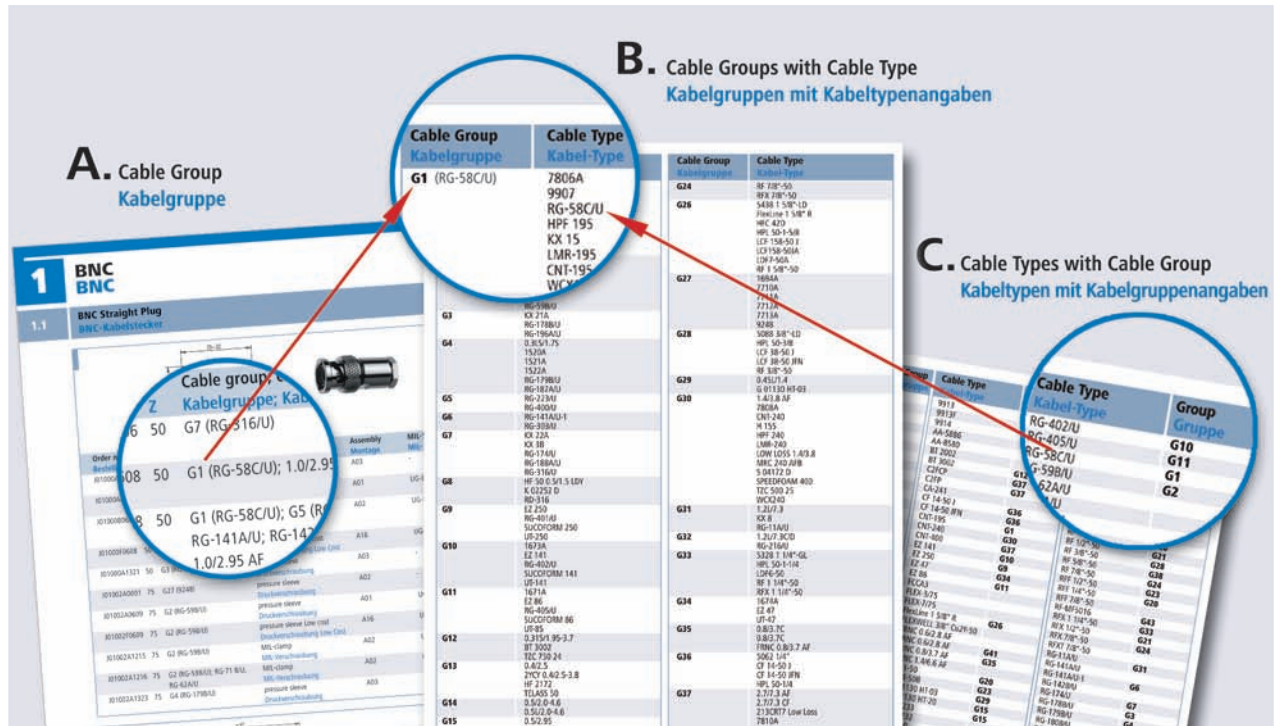
<sup>4)</sup> Folie entfernt (5.5 +/-0.1)

We accept no liability for faults and errors. Irrtümer und Fehler vorbehalten.

# Which Connector fits which Cable? Welcher Steckverbinder passt für welche Kabel?

By referring to the Cable Groups (G1 to G47) used in this catalogue, you will quickly find the right connectors - and as it happens for a large number of cables. The reason is that each individual cable group covers a large selection of cables with similar dimensions, which can all be terminated using the same connectors.

Mit den in diesem Katalog verwendeten Telegärtner Kabelgruppen (G1 bis G47) kommen Sie schnell zu den passenden Steckverbindern – und das für eine große Anzahl verschiedener Kabel. Denn die einzelnen Kabelgruppen beinhalten jeweils eine Auswahl von Kabeln mit ähnlichen Dimensionen, die für die gleichen Steckverbinder passen.



**A Cable group identification** (on the product pages)  
Here, the individual order numbers are listed together with their corresponding technical characteristics. In the „Cable Group; Cable“ column, you will find the cable group, e.g., G1 (RG-58C/U) together with an example of a cable from that group. Other possible cables can then be viewed on the fold-out page.

**Angabe der Kabelgruppe** (Auf den Produktseiten)  
Hier stehen die jeweiligen Bestellnummertabellen mit den entscheidenden Informationen. Hier wird in der Spalte „Kabelgruppe; Kabel“ die Kabelgruppe, z. B. G1 (RG-58C/U) mit einem Beispieltitel angegeben. Weitere mögliche Kabel können Sie dann der Ausklappseite entnehmen.

By the way: Special cable types which do not belong into any cable group are shown directly after the relevant connector. For example: G1 (RG-58C/U); RG-141 A/U (This connector can be used for terminating all cables in the group G1 as well as cable RG-141 A/U.)

**Übrigens:** Spezielle Kabeltypen, die keiner Kabelgruppe angehören, sind direkt beim Steckverbinder vermerkt. Z. B.: G1 (RG-58C/U); RG-141 A/U (für diesen Steckverbinder können alle Kabel der Gruppe G1 sowie das Kabel RG-141 A/U verwendet werden)

**B Cable group with cable type identification**  
(On the inside of the fold-out page)  
Here you will find the complete cable group in an easily ordered overview. Simply fold the page out so the inside of the fold-out page lies „next to“ the product pages. This permits you to see easily and immediately which of the various cable types belong to a given cable group.

**Kabelgruppen mit Kabeltypenangaben**  
(Auf der Ausklapp-Innenseite)  
Hier finden Sie die kompletten Kabelgruppen übersichtlich geordnet. Einfach ausklappen und damit die Innenseite des Ausklappers „neben“ die Produktseiten legen. So können Sie direkt einsehen, welche verschiedenen Kabeltypen in eine Kabelgruppe gehören.

**C Cable types with cable group identification**  
(On the outside of the fold-out page)  
Here, the table is organized according to cable types, rather than according to cable groups. Here you will find the matching Telegärtner cable group for each cable type. In addition, all other cable types are listed which cannot be assigned to any particular cable group, but for which appropriate connectors are available.

**Kabeltypen mit Kabelgruppenangaben**  
(Auf der Ausklapp-Außenseite)  
Hier ist die Tabelle nicht nach Kabelgruppen, sondern nach Kabeltypen geordnet. Hier finden Sie zu jedem Kabeltyp die dazu gehörende Telegärtner Kabelgruppe. Zusätzlich sind alle weiteren Kabeltypen aufgelistet, die keiner Kabelgruppe angehören, für die jedoch passende Steckverbinder verfügbar sind.

---

**Telegärtner**  
**Karl Gärtner GmbH**

Lerchenstr. 35  
D-71144 Steinenbronn

Tel: +49 (0) 71 57/1 25-100  
Fax: +49 (0) 71 57/1 25-120

E-Mail: [info@telegaertner.com](mailto:info@telegaertner.com)  
Web: [www.telegaertner.com](http://www.telegaertner.com)

