

З'єднувачі SIMFix® для гофрованого кабелю 1/2 дюйма високої гнучкості (типу G23)

Інструкція з монтажу

З'єднувачі придатні для кабелів марок:

RFF 1/2"-50 (постачальник СЕЛТЕК)
 5092 1/2"-Hiflex HPL 50-1/2SF
 FSJ4-50B SCF 12-50 J
 HFSC 12D Flexline 1/2" S



Серія 7-16

Серія N

Довідкова інформація

Артикул	Найменування
J01020A0098	Кабельний штекер N SIMFix G23
J01021A0156	Кабельне гніздо N SIMFix G23
J01120B0073	Кабельний штекер 7-16 SIMFix G23
J01121B0114	Кабельне гніздо 7-16 SIMFix G23
N00091A0004	Ручний обрізувальний інструмент
N00099A0001	Запасні леза

Обережно!

Леза дуже гострі.

Інструмент потребує обережного поводження.

Рекомендовано користуватися робочими рукавичками.

Рекомендований інструмент:

- Ручний обрізувальний інструмент N00091A0004
- Ніж (N00080A0003)
- 2 Ріжкові ключі x24
- Ріжковий ключ x22
- Ріжковий ключ x17
- Ріжковий ключ x7
- Ключ-шестикутник x2
- Ключ-шестикутник x2,5
- Викрутка 0,8x4

Отвір для прив'язного шнура



Точне настроювання (глибини різання для компенсації допусків кабелю) та заміна дискового леза.

Заводське настроювання:
для кабелю RFF 1/2"-50
фірми Draka

Ріжковий ключ x7

Ключ – шестикутник x2

Ключ – шестикутник x2,5



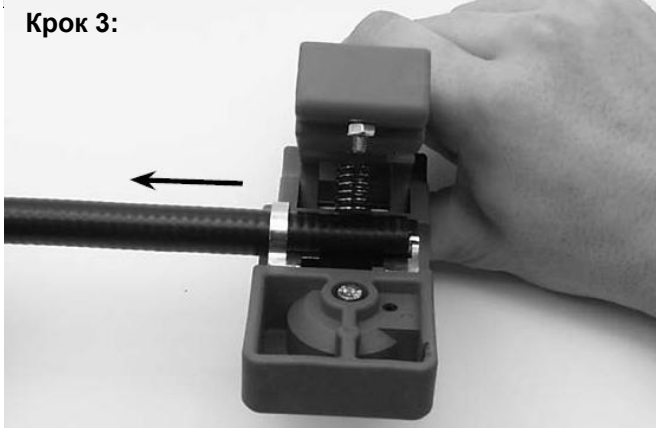
Крок 1:



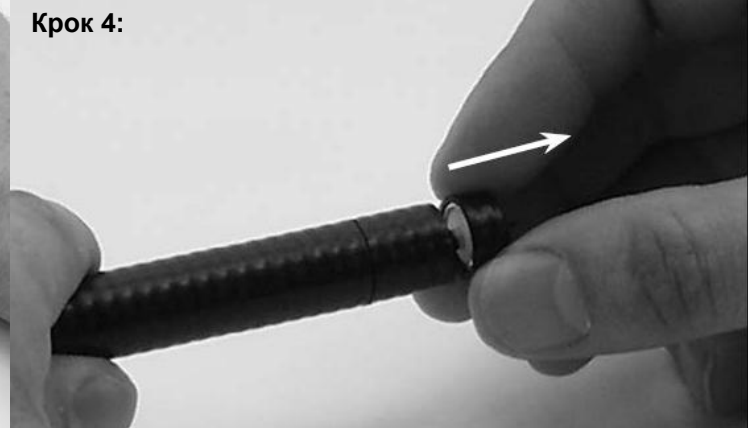
Крок 2:



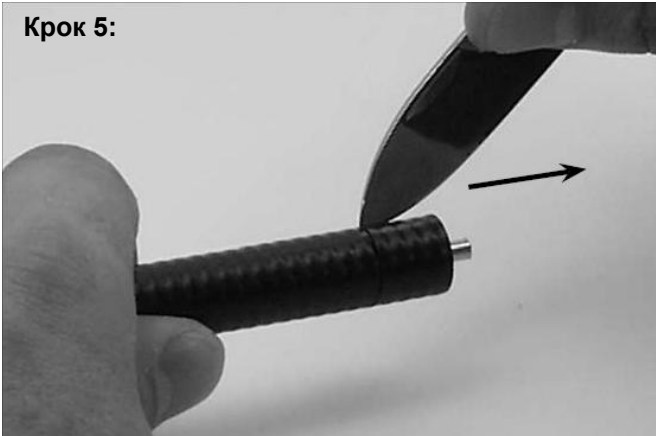
Крок 3:



Крок 4:



Крок 5:



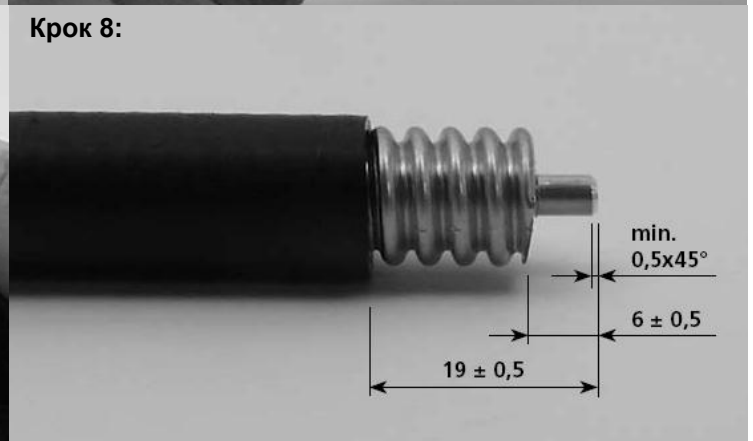
Крок 6:



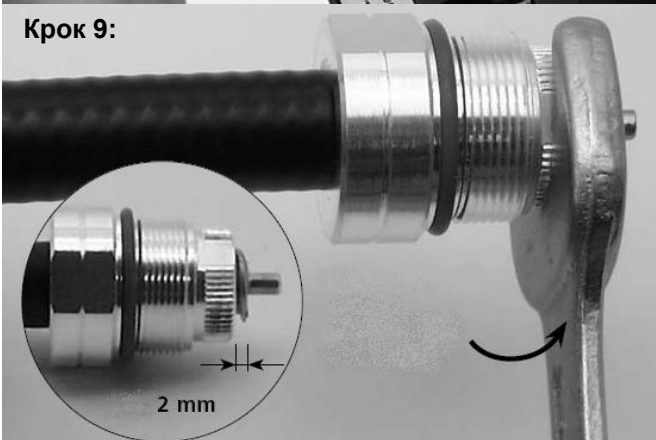
Крок 7:



Крок 8:



Крок 9:



Крок 10:



Крок 11:



Крок 12:



Торгівельний партнер Telegärtner в Україні



Тел. (044) 468-73-69

Факс (044) 581-30-32

office@selteq.com

<http://www.selteq.com>